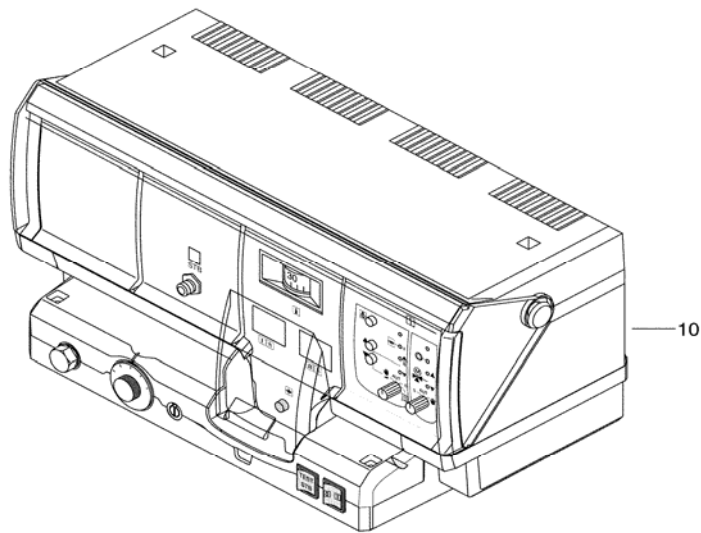


LOGAMATIC 4212

VARIANTE CONSTRUCTIVE



Buderus HEIZTECHNIK	D-35573 Wetzlar
Mod.	HS 4212
Ser.-Nr.	05868634 - 00 - 0000239811
Prim.	230V 50Hz 10AIP40

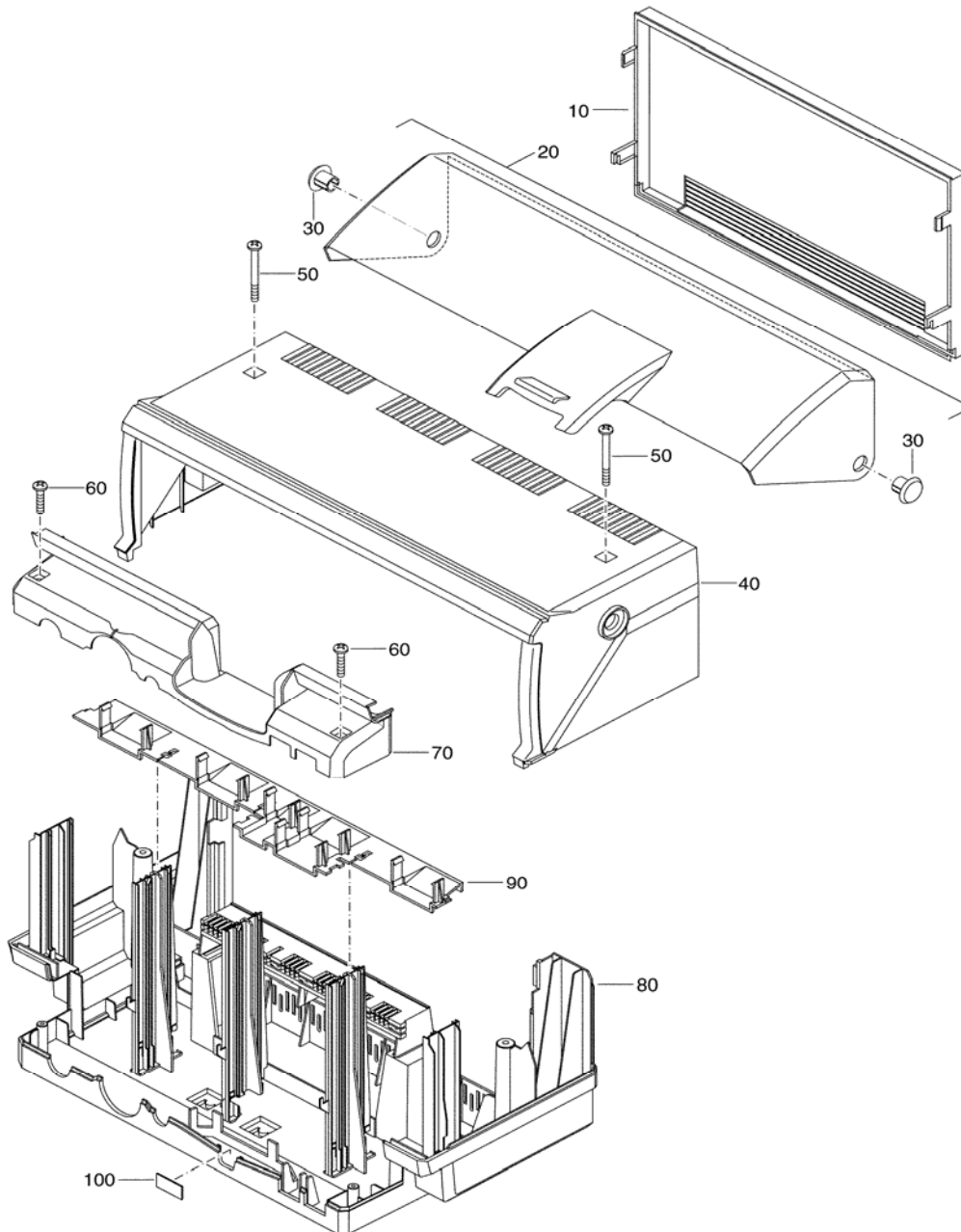
Das Typenschild ist an der rechten Seitenwand des Gehäuses befestigt.

99909034-0001 003ET01-005-000

Poz. Articol - nr. Denumirea

10 63036824 Buderus Logamatic 4212 ambalat Aparat de reglare

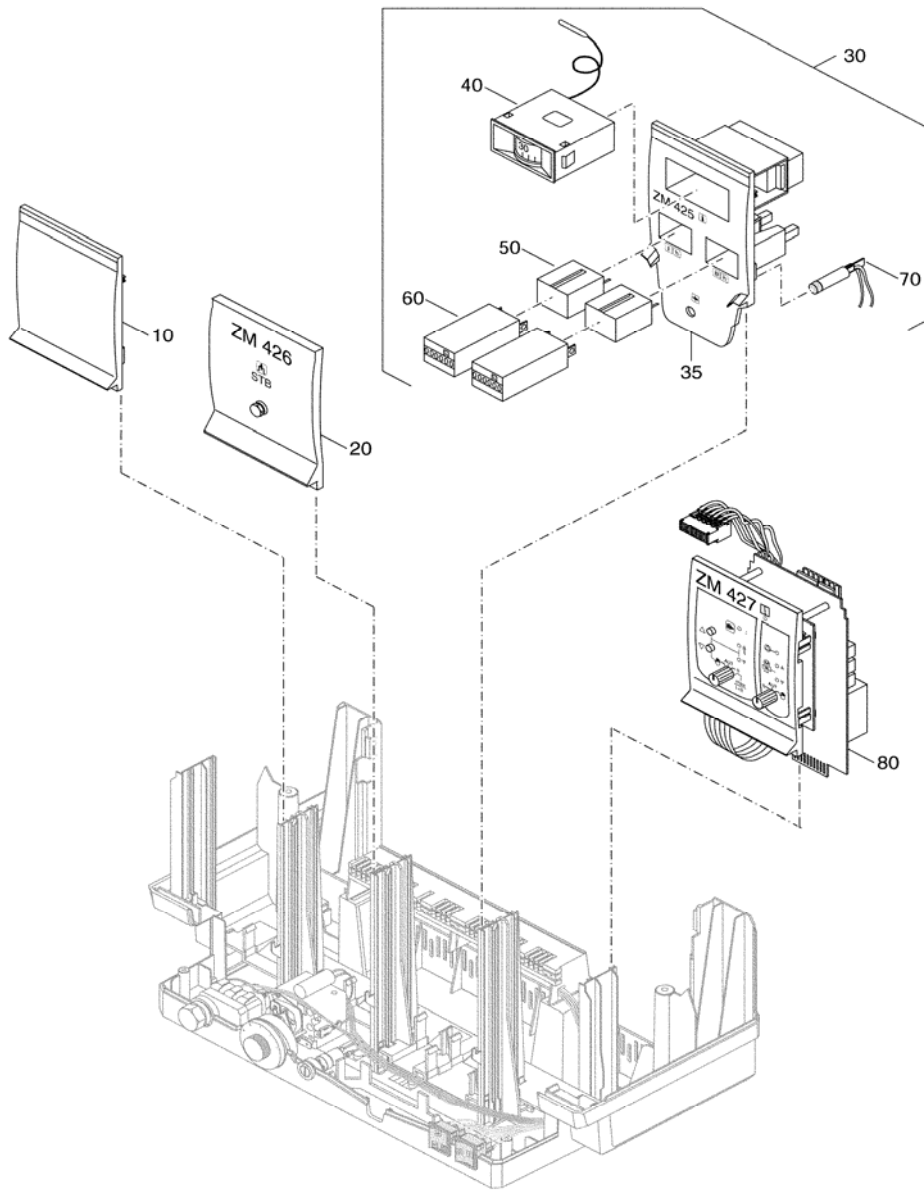
COMPONENTE CARCASA



99909697-0000 003ET01-001-000

Poz.	Articol - nr.	Denumirea
10	7079652	Manta perete posterior R43 / 42xx RAL5015
20	7079788	Manta acoperire vizetă R42xx
30	7079662	Știft șarnieră
40	7079784	Manta partea superioară R42xx
50	(x)	Șurub KB50x60 / 20A3K
60	(x)	Șurub KA40x25A3K negru
70	7079704	Manta acoperire aparate HS4211
80	7079787	Manta partea inferioară R4212
90	x	Suport Bus
100	5319650	Placă oarbă pentru D – Sub buțșă

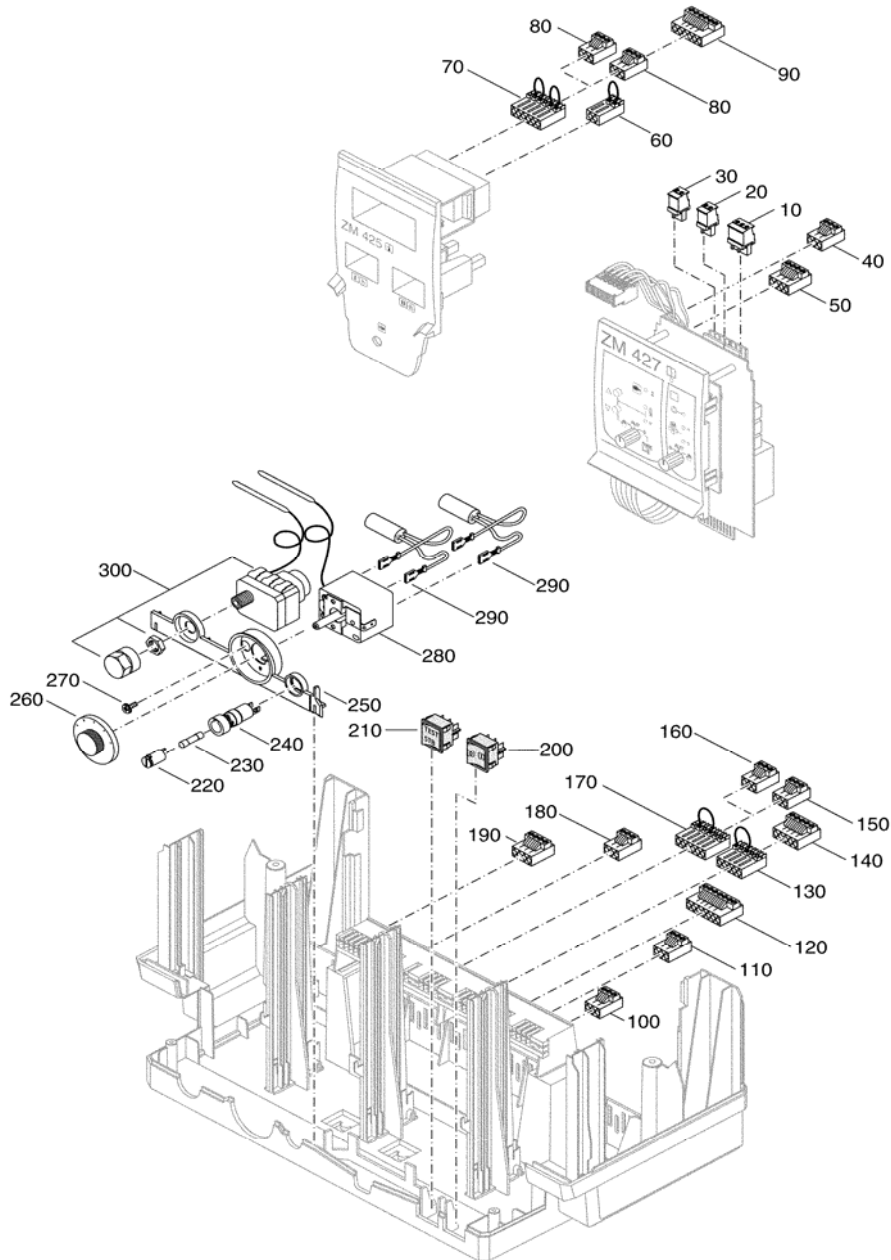
MODULE R4212



99901921-0000 003ET01-002-002

Poz.	Articol - nr.	Denumirea
10	7060156	Placă frontală oarbă albastră 4"
20	5016861	Modul ZM426 Supliment - STB 120, 110 sau 100 grade C
30	x	Modul ZM425
35	63034813	Placă frontală M425 albastră
40	5994110	Termometru la distanță 0 - 120C WS orizontal
50	7079099	Placă oarbă Bz albastru
60	7063602	Contor ore de funcționare ZB
70	5766122	Lampă semnalizare roșie tip 501B T, 85 grade C 250V
80	5016858	Modul ZM427 Modul funcționare cazan inclusiv senzor temperatură tur

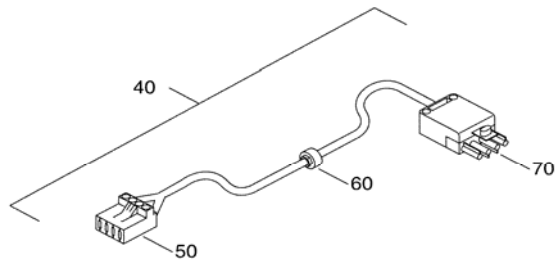
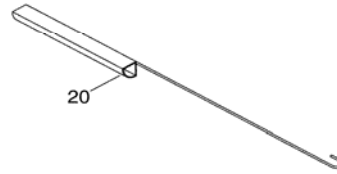
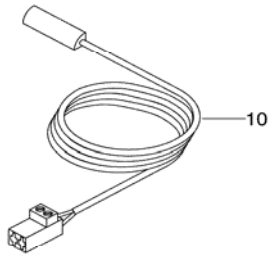
COMPONENTE



99902439-0000 003ET01-003-001

Poz.	Articol - nr.	Denumirea
10	7079392	Clemă de racordare fixabilă cu 3 poli ws treapta a 2-a treapta a 2-a
20	7079394	Clemă de racordare fixabilă 2 - poli ws treapta 1 treapta 1
30	7079361	Clemă de racordare cu 2 poli galbenă FZ Senzor - supliment temperatură
40	7079193	Clemă de racordare fixabilă cu 4 - poli bej SR
50	7079188	Clemă de racordare cu fișă cu 3 poli bej PSS Pompă rezervor solar
60	67900755	Legătură prin fișă 2 – poli cu punte
70	67900754	Legătură prin fișă 6 - poli cu punte
80	7079245	Clemă de racordare fixabilă 6 - poli transparentă
90	7079245	Clemă de racordare fixabilă 6 - poli transparentă
100	7079200	Cablu de legătură fixabil cu 3 poli alb
110	7079202	Clemă de racordare cu 3 poli portocalie SI Siguranță
120	7079220	Clemă de racordare cu 7 poli verde BR
130	7079382	Clemă de racordare cu 5 - poli punte SG
140	7079218	Cablu de legătură fixabil cu 5 - poli R5 albastru
150	7079204	Clemă de racordare cu 3 poli galbenă uE supraveghere gaze arse Partea I
160	7079206	Clemă de racordare cu 3 poli albastră uE supraveghere gaze arse Partea II
170	7079384	Clemă de racordare cu 6 poli albă cu punte uE
180	7079348	Clemă de racordare Seck bar cu 3 poli cenușie
190	7079192	Clemă de racordare cu 4 poli albă BR II racord arzător treapta a 2-a
200	7747013824	Comutator aparate 09 everp
210	5997550	Comutator testare aparate O - I cu 2 poli
220	7079248	Capac pentru suport siguranțe 5x20 mm
230	67900738	Garnitură pentru siguranțe IEC 127 - 2 / 5T 10A 5x20 ceramică ambalată a 10 buc.
240	7079246	Suport siguranțe 5x20 mm
250	7079696	Manta placă de preluare R42xx RAL5015
260	6000288	Buton de deservire 50 - 90 / 105Grad
260	63033968	Buton de deservire R4212 "CN"
270	x	Șurub lenticular DIN 7985 M4x8 4.8 A3K
280	63005481	Regulator pentru temperatură EMF 13 / TK 30 - 105 3000lg
290	7064052	Condensator pentru îndepărtarea deranjamentelor 0, 01uF+50R X1 250VAC
300	63030376	STB 89.11 / U / TK, 100 - 120, 3000

ACCESORII



99901879-0000 003ET01-004-000

Poz.	Articol - nr.	Denumirea
10	7747007982	Senzor temperatură 1 / 4KR 10K everp
20	7060110	Piesă oarbă pentru 1 / 4 Senzor circuit
30	7060986	Suport senzor
40	7079341	Conductă arzător 4300 mm lungime treapta a 2-a completă
50	7079192	Clemă de racordare cu 4 poli albă BR II racord arzător treapta a 2-a
60	x	Cablu descărcare de tracțiune
70	5181488	Componentă fișă cu 4 poli verde
	7079608	Material montaj HS4311