

Stări comutare

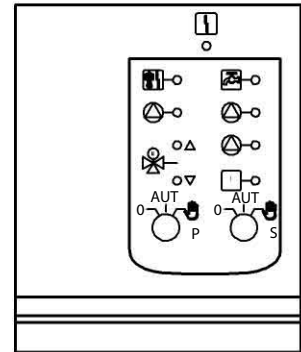
Circuit primar

Poziție comutator	(PS 1) k6A	(SK) k5	(SK) k4
0			
AUT	Exploatare normală	Exploatare normală mai rece	Exploatare normală mai cald

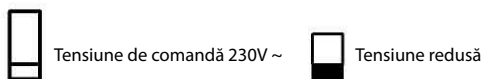
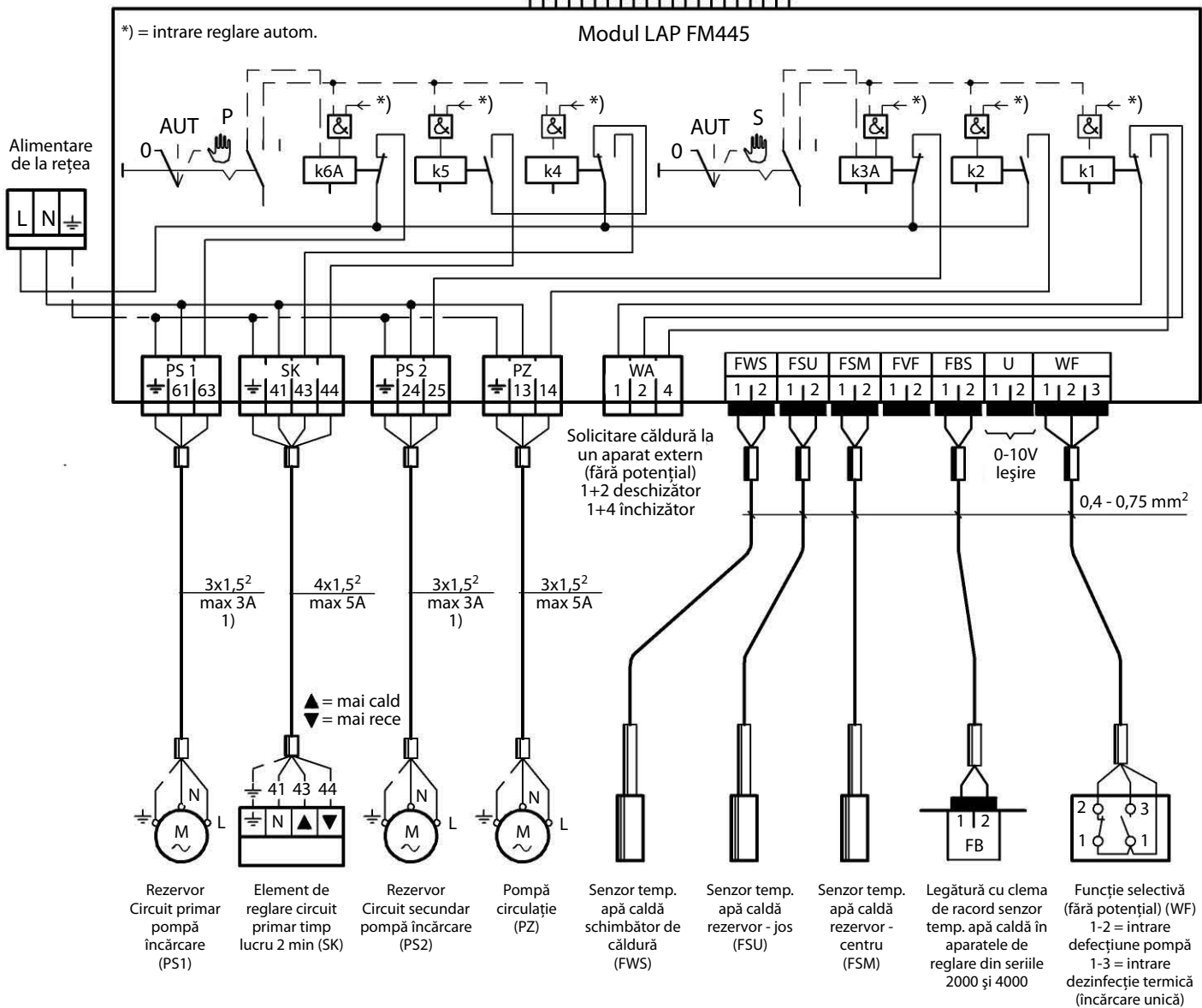
Circuit secundar

Poziție comutator	(PS 2) k3A	(PZ) k2	WA k1
0			
AUT	Exploatare normală	Exploatare normală	Exploatare normală

Modul - vedere frontală



magistrală internă în aparatul de reglare

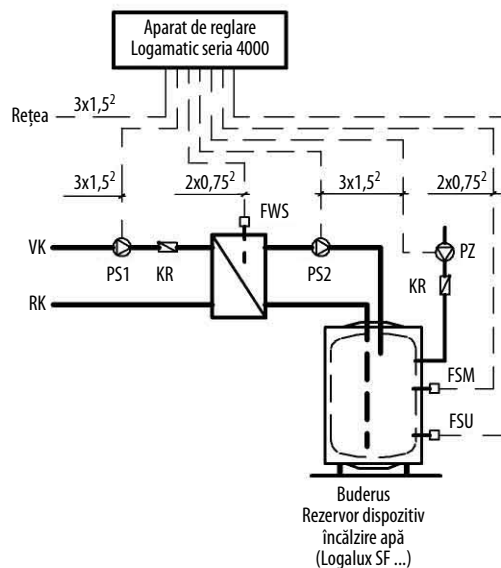


1) Nu trebuie depășit curentul maxim de 3 Amperi la un cosinus de PHI de 0,7

Exemple instalație, vezi ultima pagină

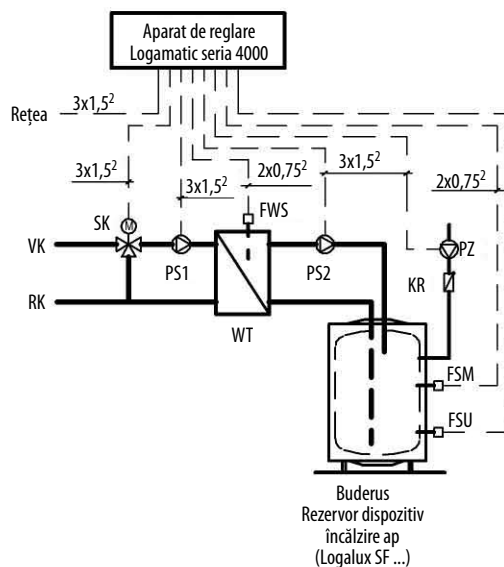
Exemplu instalație

Reglare temperatură circuit primar prin cicluri pompă



Exemplu instalație

Reglare temperatură circuit primar prin elementul de reglare (dispozitiv amestecare)



Legendă:

FSM	Senzor temperatură apă caldă Rezervor - centru	PS2	Rezervor-pompă încărcare Circuit secundar
FSU	Senzor temperatură apă caldă Rezervor-jos	PZ	Pompă de circulație
FWS	Senzor temperatură apă caldă Schimbător de căldură	RK	Retur cazan
KR	Clapetă de reflux	RS	Retur rezervor
PS1	Rezervor-pompă încărcare Circuit primar	SK	Element de reglare circuit primar (dispozitiv de amestecare)
		VK	Tur cazan
		VS	Tur rezervor
		WT	Schimbător de căldură