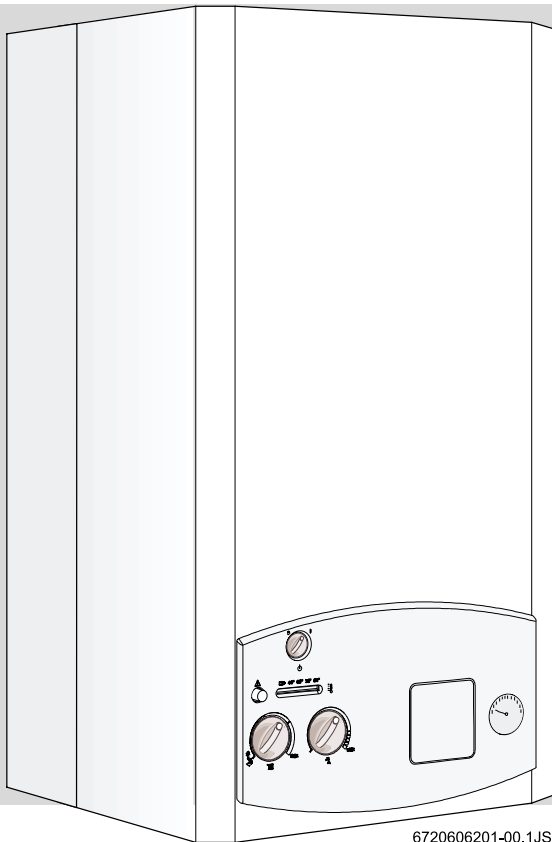


Centrala termică pe gaz

EUROLINE



6720606201-00.1JS

ZS 23 AE 23
ZW 23 AE 23

ZS 23 AE 31
ZW 23 AE 31

6 720 606 354 (01.12) AL

 **JUNKERS**
Bosch Thermotechnik

Cuprins

Indicații de siguranță a funcționării	3	5	Punerea în funcțiune	17
Explicarea simbolurilor	3	5.1	Înainte punerii în funcțiune	17
1 Informații despre centrală	4	5.2	Pornirea/Oprirea aparatului	18
1.1 Declarație de conformitate cu modelul de construcție al UE	4	5.3	Pornirea încălzirii	18
1.2 Privire de ansamblu asupra tipurilor	4	5.4	Reglarea încălzirii cu termostat de ambianță	18
1.3 Kit-ul de livrare	4	5.5	Reglarea temperaturii boilerului (ZS ..)	19
1.4 Descrierea aparatului	4	5.6	Temperatura și debitul apei calde menajere (ZW ..)	19
1.5 Accesorii (vezi și lista de prețuri)	4	5.7	Funcționarea pe timpul verii (numai apă caldă menajeră)	19
1.6 Dimensiuni	5	5.8	Protecția împotriva înghețului	19
1.7 Construcția centralei ZS ..	6	6 Reglarea gazului	20	
1.8 Construcția centralei ZW ..	7	6.1	Prereglarea din fabrică	20
1.9 Legăturile electrice	8	6.2	Modul service	20
1.10 Descrierea modului de funcționare	8	6.3	Puterea termică la focar	20
1.10.1 Încălzirea	8	6.3.1	Metoda de reglare a presiunii la duze	20
1.10.2 Apa caldă menajeră	8	6.3.2	Metoda de reglare volumetrică	21
1.10.3 Pompa	8	6.4	Puterea de încălzire	22
1.11 Vasul de expansiune	9	6.4.1	Metoda de reglare a presiunii la duze	22
1.12 Date tehnice	10	6.4.2	Metoda de reglare volumetrică	22
2 Prescripții	11	6.5	Trecerea pe alt tip de gaz	23
3 Instalarea	12	7 Întreținerea	24	
3.1 Indicații importante	12	7.1	Lucrări de revizie	24
3.2 Alegerea locului de amplasare	12	7.2	Golirea instalației de încălzire	25
3.3 Distanțe minime	13	7.3	Punerea în funcțiune după lucrările de revizie	25
3.4 Montarea șinei de prindere și a plăcii de racorduri	13	8 Defecte	26	
3.5 Instalarea conductelor	13	8.1	Semnalizarea defectelor	26
3.6 Montarea aparatului	14	8.2	Remediarea defectelor	26
3.7 Verificarea racordurilor	14			
4 Legăturile electrice	15			
4.1 Conectarea aparatului	15			
4.2 Conectarea termostatelor și a ceasului programator	15			
4.3 Conectarea boilerului (ZS ..)	16			

Indicații de siguranță a funcționării

La miros de gaze

- ▶ Se închide robinetul de gaz.
- ▶ Se deschid geamurile.
- ▶ Nu se acționează comutatoarele electrice.
- ▶ Se sting focurile deschise.
- ▶ Se telefonează imediat **din exterior** întreprinderii de distribuție a gazelor și firmei autorizate de serv-ice.

La miros de gaze de evacuare

- ▶ Se oprește aparatul (vezi pagina 19).
- ▶ Se deschid geamurile și ușile.
- ▶ Se anunță firma de specialitate autorizată.

Montarea, modificarea aparatului

- ▶ Aparatul trebuie să fie montat sau modificat numai de către o firmă de specialitate autorizată.
- ▶ Nu se modifică componentele care evacuează gazele arse.
- ▶ Nu se închid sau se micșorează deschizăturile de aerisire din uși, geamuri și pereți. La folosirea gea-murilor etanșe trebuie asigurată alimentarea cu aerul necesar arderii.

Întreținerea

- ▶ **Recomandări pentru beneficiar:** contractul de întreținere trebuie încheiat cu o firmă specializată, autorizată ISCIR iar aparatul trebuie verificat anual.
- ▶ Beneficiarul răspunde de siguranța centralei și de adaptarea instalației la o poluare cât mai mică a mediului.
- ▶ Se vor folosi numai piese de schimb originale!

Materiale inflamabile și cu pericol de explozie

- ▶ Materiale inflamabile (hârtie, diluanți, vopsele etc.) nu trebuie depozitate în apropierea aparatului.

Aerul necesar arderii și aerul din încăpere

- ▶ Aerul necesar arderii și aerul din încăpere trebuie să fie liber de substanțe agresive (de ex. hidrocar-buri ale halogenurilor sau legături ale fluorului). Astfel se evită coroziunea.

Informarea beneficiarului

- ▶ Beneficiarul trebuie informat despre modul de funcționare al centralei și trebuie să ia la cunoștință condițiile de funcționare.
- ▶ Beneficiarii trebuie atenționați asupra faptului că nu au voie să facă modificări ale aparatului.

Explicarea simbolurilor



Indicațiile pentru siguranța funcționării vor fi marcate cu un triunghi de atenționare, care este de culoare gri.

Cuvintele de mai jos arată gravitatea pericolului, în caz că nu sunt luate măsurile de remediere ale defecțiunilor.

- **Atentie** înseamnă posibilitatea apariției unor defecțiuni ușoare.
- **Atenționare** înseamnă posibilitatea unor ușoare vătămări ale personalului de deservire sau defecțiuni grave la centrală.
- **Pericol** înseamnă posibilitatea unor vătămări grave ale personalului de deservire. În cazurile deosebit de grave există pericol de moarte.



Indicațiile din text vor fi marcate cu simbolul alăturat. Ele vor fi delimitate de text prin linii orizontale sub și deasupra textului.

Indicațiile conțin informații importante pentru cazurile în care nu există pericole de vătămări ale oamenilor sau centralei.

1 Informații despre centrală

1.1 Declarație de conformitate cu modelul de construcție al UE

Această centrală corespunde cerințelor și reglementărilor europene valabile 90/396/EWG, 92/42/EWG, 73/23/EWG, 89/336/EWG și ale modelelor de construcție descrise în adevărîța de verificare a modelului de construcție al UE.

Categoria	II _{2H3+}
Tipul aparatului	B ₂₂ , C ₁₂ , C ₃₂ , C ₅₂ , C ₆₂ , C _{12X} , C _{32X}

Tab. 1

1.2 Privire de ansamblu asupra tipurilor

ZS 23	AE	23
ZS 23	AE	31
ZW 23	AE	23
ZW 23	AE	31

Tab. 2

Z Aparat de încălzire centrală
S Racord pentru boiler
W Pregătire apă caldă menajeră în regim instantaneu
23 Puterea de încălzire 23 kW
A Centrală cu cameră de ardere etanșă și tiraj forțat
E Aprindere electronică
23 Indice al gazului metan H
31 Indice al GPL

Indicele arată familia (tipul) de gaze, conform En 437:

Indice	Indice Wobbe	Familia (tipul) de gaze
23	12,7-15,2 kWh/m ³	Gaze naturale și din petrol, grupa H
31	22,6-25,6 kWh/kg	Propan/Butan

Tab. 3

1.3 Kit-ul de livrare

- Centrala termică pe gaz pentru încălzire centrală

- Șina de montare pentru prinderea pe perete
- Materiale de prindere (șuruburile cu accesoriile aferente)
- Set de montare
- Documentația aparatului.

1.4 Descrierea aparatului

- Aparat pentru montare pe perete
- Indicatoare pentru temperatură, funcționarea arzătorului și defecțiuni
- Arzător atmosferic pentru gaz metan / GPL
- Aprindere electronică
- Pompă de circulație cu evacuator al aerului
- Vas de expansiune cu dezaerator automat
- Senzor și regulator pentru debitul de apă
- Manometru
- Elemente de siguranță:
 - Supravegherea flăcării (electrod de ionizare)
 - Supapă de siguranță (suprapresiune în circuitul de încălzire)
 - Limitator de temperatură (110 °C)
 - Supraveghetor al gazelor de ardere
- Conectarea electrică: 230 V, 50 Hz.

1.5 Accesorii (vezi și lista de prețuri)

- Placă de racorduri
- Ceas programator analogic EU 9 T cu programare zilnică
- Termostat de ambianță:
 - TR 12
 - TRZ 12 T cu programare zilnică
 - TRZ 12 W cu programare săptămânală
- Accesorii pentru evacuarea gazelor arse.

1.6 Dimensiuni

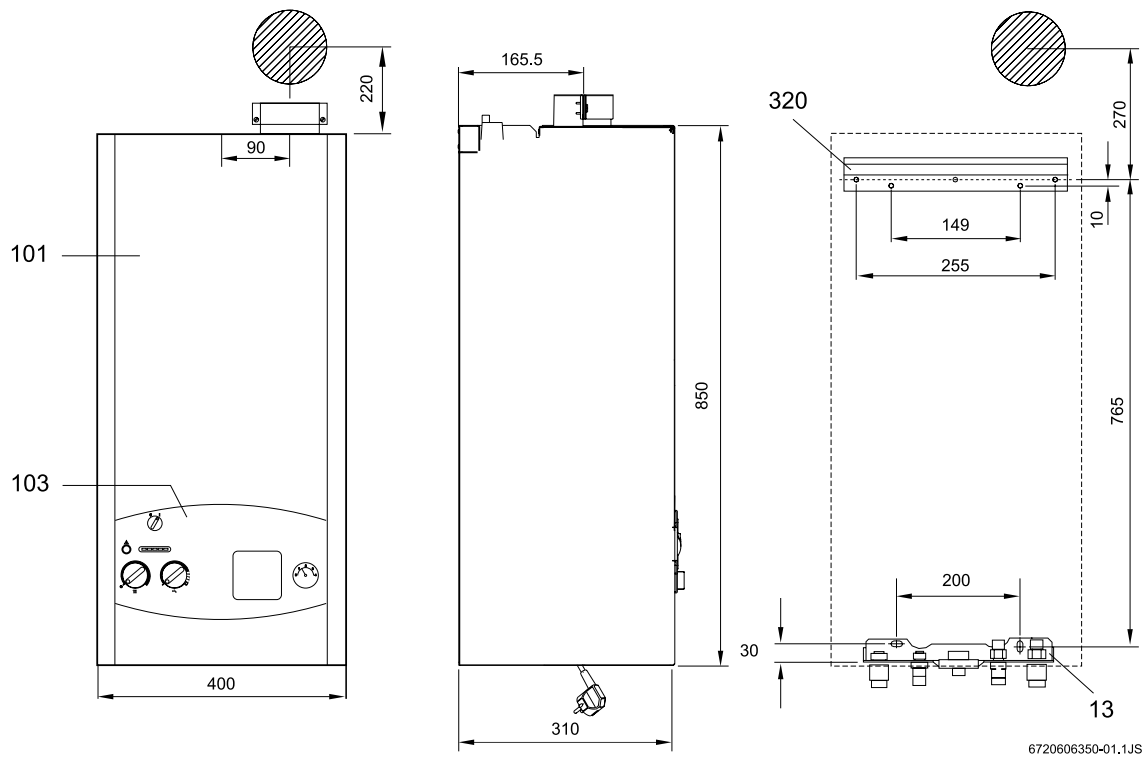


Fig. 1

- 13** Placa de racorduri
- 101** Manta
- 103** Panoul de comandă
- 320** Șina de prindere

1.7 Construcția centralei ZS ..

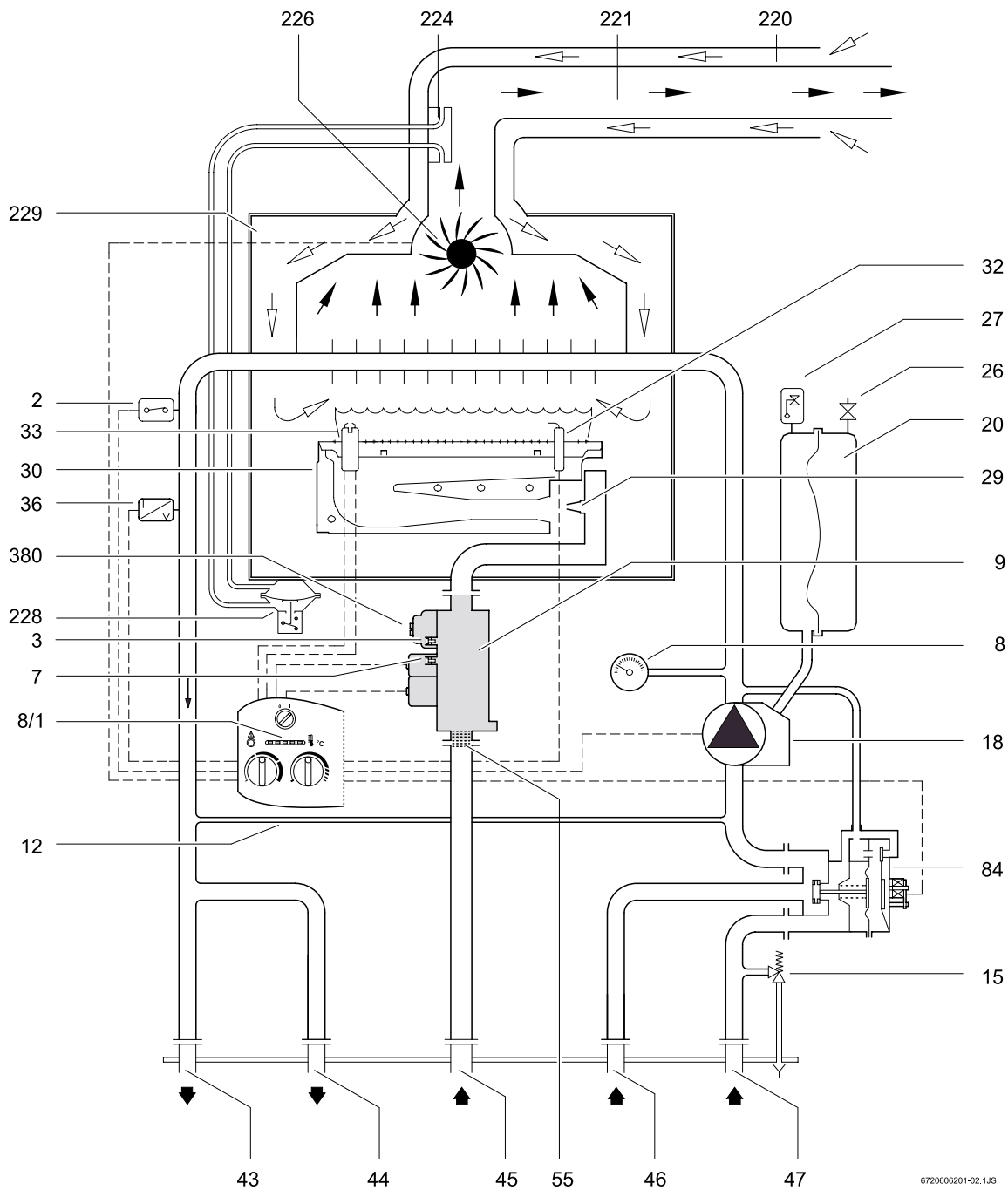


Fig. 2

2	Limitator de temperatură	36	Sondă de temperatură pe tur
3	Ștuț de măsură a presiunii la duze	43	Turul instalației de încălzire
7	Ștuț de măsură a presiunii de intrare	44	Turul boilerului
8	Manometru	45	Gaz
8/1	Termometru	46	Returul boilerului
9	Vana de gaz	47	Returul instalației de încălzire
12	Conductă bypass	55	Filtru de gaz
15	Supapă de siguranță	84	Vană cu trei căi
18	Pompa de circulație	220	Protecție împotriva vântului
20	Vas de expansiune	221	Tubulatură dublă
26	Ventil pentru umplere cu azot	224	Sondă presostat diferențial
27	Dezaerator automat	226	Ventilator
29	Duză	228	Presostat diferențial
30	Arzător	229	Camera de ardere
32	Electrod de ionizare	380	Șurub de reglare a gazului - MAX
33	Electrozi de aprindere		

1.8 Construcția centralei ZW ..

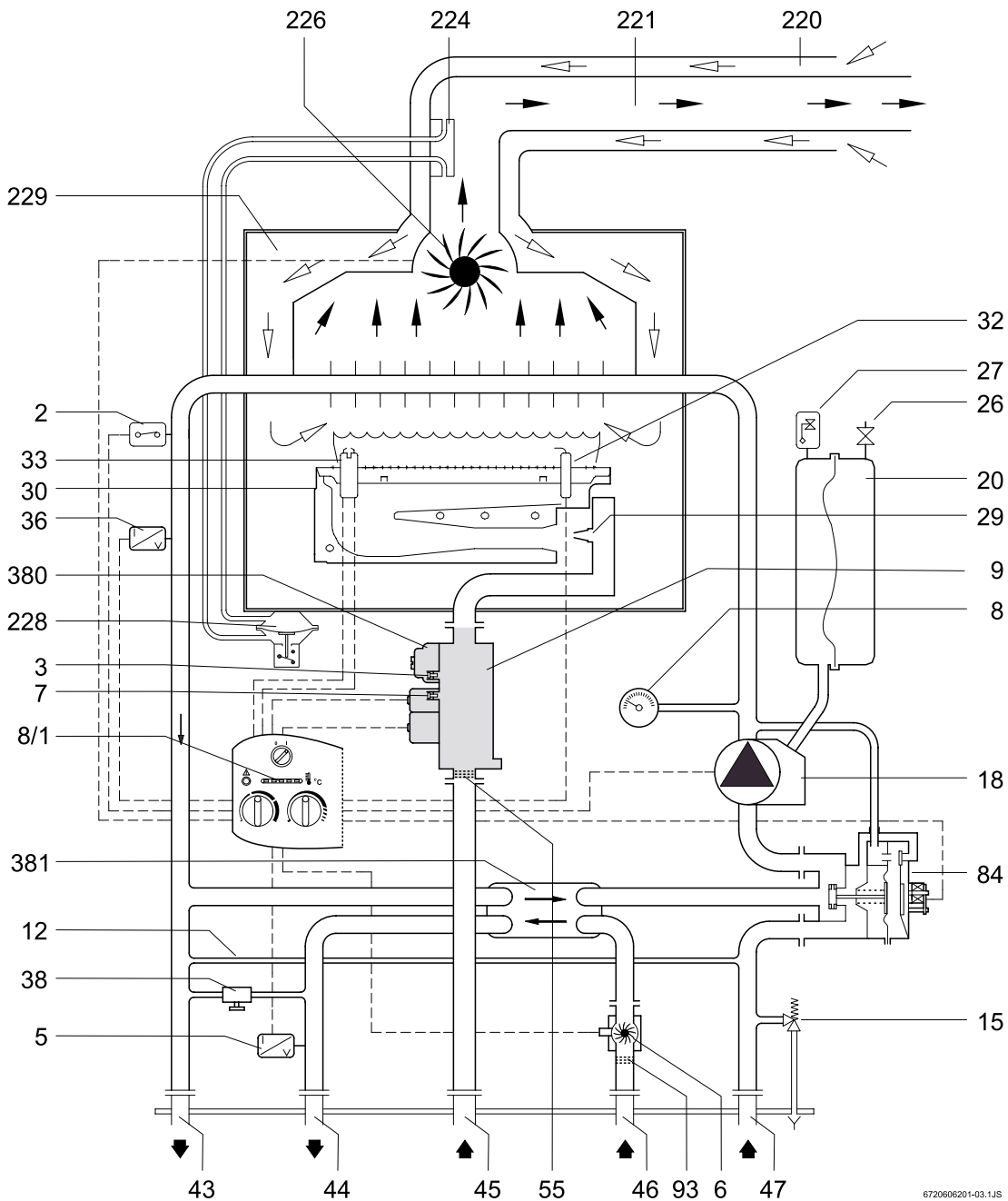
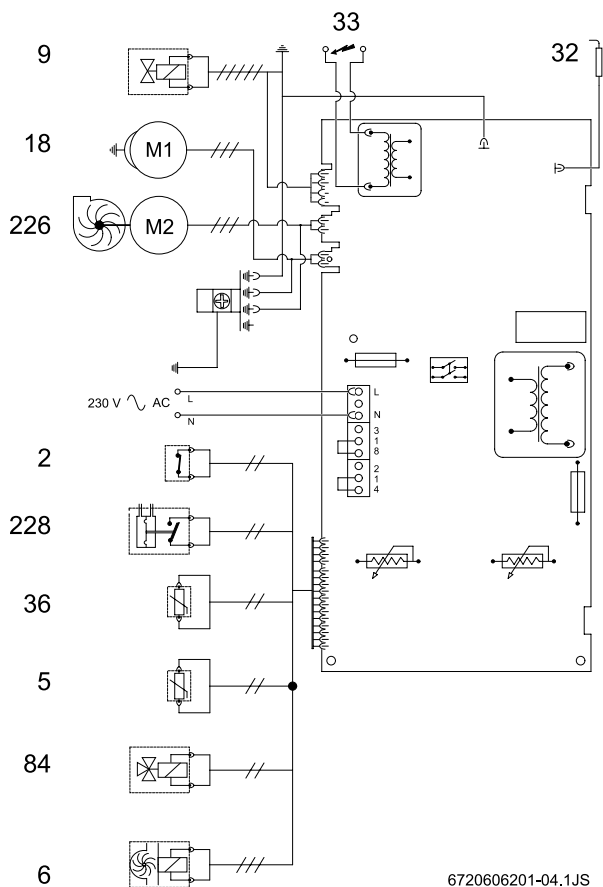


Fig. 3

2	Limitator de temperatură	36	Sondă de temperatură pe tur
3	Ștuț de măsură a presiunii la duze	38	Robinet de umplere (circuitul de încălzire)
5	Sondă de temperatură a apei calde menajere	43	Turul instalației de încălzire
6	Senzor pentru debitul apei calde menajere	44	Apă caldă menajeră
7	Ștuț de măsură a presiunii de intrare	45	Gaz
8	Manometru	46	Apă rece
8/1	Termometru	47	Returul instalației de încălzire
9	Vană de gaz	55	Filtru de gaz
12	Conductă bypass	84	Vană cu trei căi
15	Supapă de siguranță	93	Filtru de apă
18	Pompa de circulație	220	Protecție împotriva vântului
20	Vas de expansiune	221	Tubulatură dublă
26	Ventil pentru umplere cu azot	224	Sondă presostat diferențial
27	Dezaerator automat	226	Ventilator
29	Duză	228	Presostat diferențial
30	Arzător	229	Camera de ardere
32	Electrod de ionizare	380	Șurub de reglare a gazului - MAX
33	Electrozi de aprindere	381	Schimbător de căldură în plăci

1.9 Legăturile electrice



6720606201-04.1JS

Fig. 4

2	Limitator de temperatură
5	Sondă de temperatură
6	Senzor pentru debitul de apă caldă
9	Vană de gaz
18	Pompa de circulație
32	Electrod de ionizare
33	Electrozi de aprindere
36	Sondă de temperatură pe tur (NTC)
84	Vană cu trei căi
226	Ventilator
228	Presostat diferențial

1.10 Descrierea modului de funcționare

1.10.1 Încălzire

La solicitarea de căldură prin termostatul aparatului:

- pornește pompa de circulație (18).
- se deschide ventilul de gaz (371)
- vana cu trei căi (84) deschide returul instalației de încălzire (47).

Panoul de comandă declanșează aprinderea la deschiderea vanei de gaz (9):

- La cei doi electrozi de aprinde (33) apare o scânteie de tensiune ridicată, care aprinde amestecul aer-gaz.
- Electrodul de ionizare preia supravegherea flăcării.

Oprirea de siguranță la depășirea timpului de siguranță

Dacă pe durata timpului de siguranță (10 secunde) nu apare flacăra, se realizează automat o nouă încercare de aprindere. Dacă nici această încercare nu reușește, se realizează o oprire automată de siguranță.

Oprirea de siguranță la temperaturi prea ridicate pe tur

Panoul de comandă înregistrează temperatura de pe tur prin rezistența sondei NTC (36). La o temperatură prea ridicată limitatorul de temperatură declanșează o oprire de siguranță.

Pentru a pune centrala din nou în funcțiune după o oprire de siguranță:

- ▶ Se apasă tasta de avarie (▲).

1.10.2 Apa caldă menajeră

Dacă se deschide robinetul de apă caldă menajeră, senzorul de debit al apei (6) emite un semnal către panoul de comandă.

Semnalul duce la:

- aprinderea arzătorului
- pompa de circulație începe să funcționeze
- vana cu trei căi (84) închide circuitul de încălzire.

Panoul de comandă înregistrează temperatura apei calde menajere cu ajutorul rezistenței NTC a circuitului de apă caldă menajeră și modulează puterea arzătorului în funcție de necesar.

1.10.3 Pompa

Dacă la centrală nu este conectat nici un termostat sau cronotermostat, pompa pornește în momentul în care centrala este pusă pe modul de lucru căldură.

Cu termostat de ambianță sau cronotermostat, pompa pornește atunci când.

- temperatura camerei este mai coborâtă decât temperatura reglată din termostat (TR 12).
- centrala funcționează iar temperatura încăperii este mai coborâtă decât cea reglată din cronotermostat (TRZ 12 W).
- centrala se află în perioada de temperatură de gardă iar temperatura încăperii este mai coborâtă decât temperatura de gardă (TRZ 12 W)
- centrala funcționează (EU 9 T).

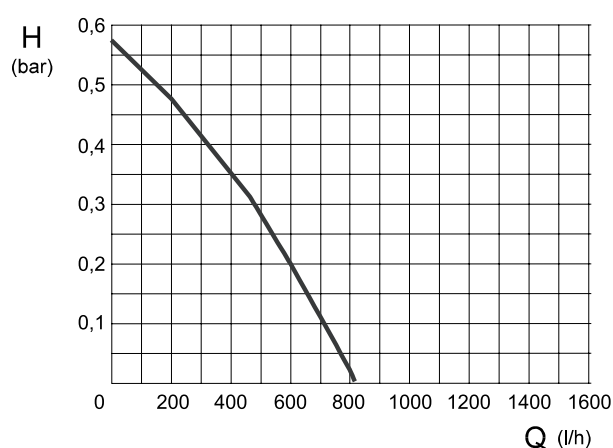


Fig. 5 Diagrama pompei

1.11 Vasul de expansiune

Centrala are un vas de expansiune cu o capacitate de 8 litri și o presiune de preîncărcare de 0,5 bar, pentru a compensa și echilibra creșterile de presiune datorate creșterii temperaturii.

La o temperatură maximă pe tur de 90°C, se poate stabili volumul maxim de apă a instalației prin intermediul presiunii maxime a instalației de încălzire.

Presiunea maximă (bar)	0,5	0,6	0,7	0,8	0,9	1,0
Volumul de apă (l)	150	143	135	127	119	111

Tab. 4

Pentru a mări capacitatea:

- ▶ se deschide ventilul pentru umplerea cu azot (26) și se micșorează presiunea inițială până la 0,5 bar.

1.12 Date tehnice

	Unitatea de măsură	ZS/ZW 23 AE ..
Puterea		
Apă caldă menajeră	kW	7,0 - 23,0
Puterea nominală	kW	8,4 - 25,6
Puterea la focar		
Încălzirea	kW	10,0 - 23,0
Puterea nominală	kW	11,8 - 25,6
Puterea la focar		
Racordul de gaz		
Gaz metan H ($P_{C_i}=9,5 \text{ kWh/m}^3$)	m^3/h	2,7
GPL ($P_C=12,8 \text{ kWh/kg}$)	kg/h	2,0
Presiunea admisă de alimentare cu gaz		
Gaz metan H	mbar	17 - 25
GPL	mbar	28 - 37
Vasul de expansiune		
Presiunea de preîncărcare	bar	0,5
Volumul	l	8
Valorile gazelor arse		
Tirajul necesar	mbar	<0,015>
Debitul gazelor arse	kg/h	57
Temperatura gazelor arse	°C	140
Încălzirea		
Temperatura	°C	45 - 90
Presiunea maximă	bar	3
Debitul nominal la $\Delta t = 20 \text{ K}$, 14 kW	l/h	600
Pierderile de sarcină la debitul nominal	bar	0,2
Apa caldă menajeră (ZW ..)		
Temperatura	°C	40 - 60
Presiunea maximă a apei	bar	12
Debitul maxim de apă	l/min	10
Presiunea minimă de funcționare	bar	0,35
Diverse		
Dimensiuni (hxlxa)	mm	850 x 400 x 310
Greutatea, fără ambalaj	kg	37,5
Tensiunea electrică	VAC	230
Frecvența	Hz	50
Puterea absorbită	W	160
Clasa de protecție	IP	X4D
Verificat după	EN	483

Tab. 5

2 Prescripții

Trebuie respectate următoarele prescripții și reglementări:

- Legislația în construcții
- Normativ pentru proiectarea și executarea sistemelor de alimentare cu gaze naturale **I 6-98**
- Normativ pentru proiectarea și executarea instalațiilor electrice **I 7-98**
- Normativ pentru proiectarea și executarea instalațiilor sanitare **I 9-94**
- Normativ pentru proiectarea și executarea instalațiilor de încălzire centrală **I 13-94**
- Normativ pentru exploatarea instalațiilor de încălzire centrală **I 13/1-96**
- Normativ pentru proiectarea și executarea sistemelor de alimentare cu GPL **I 31-99**
- Normativ pentru exploatarea sistemelor de alimentare cu GPL **I 33-99**
- Prescripții tehnice pentru regimul chimic al generatoarelor de abur și apă fierbinte **C 18-85**
- Prescripții tehnice pentru proiectarea, execuția, montarea, instalarea, exploatarea, repararea și verificarea cazanelor de abur de joasă presiune și a cazanelor de apă caldă **C 31-84**
- Normativ de siguranță la foc a construcțiilor **P 118-99**.

3 Instalarea



Montarea, racordarea curentului, racordarea la instalația de gaz și de evacuare a gazelor arse, precum și punerea în funcțiune trebuie efectuate doar de firme specializate și autorizate în acest sens.

3.1 Indicații importante

- ▶ Înainte de instalare trebuie obținute aprobările necesare de la întreprinderea de distribuție a gazului și de la firma de coșerit.
- ▶ Aparatul va fi montat doar într-un sistem închis de încălzire, conform DIN 4751, partea 3.
- ▶ Instalațiile cu vase de expansiune deschise vor fi transformate în sisteme închise.
- ▶ La instalații de putere mare: aparatul va fi racordat printr-un separator hidraulic la rețeaua de conducte existentă.
- ▶ A nu se folosi corpuri de încălzit sau conducte zincate. Astfel se preîntâmpină formarea gazului.
- ▶ La utilizarea unui termostat de ambianță: a nu se monta un robinet termostatat la radiatorul din încăperea în care este montat termostatul de ambianță.
- ▶ A se dota fiecare radiator cu un dezaerator (manual sau automat), de asemenea a se folosi robineteți de umplere și golire în punctele cele mai de jos al instalației.

Înainte de punerea în funcțiune a centralei:

- ▶ Se curăță instalația prin circularea apei, pentru a înlătura corpurile străine sau particulele de grăsime care pot exista. Acestea pot duce la o funcționare defectuoasă a aparaturii.



Pentru curățare nu trebuie folosiți diluanți sau hidrocarburi aromate (benzină, petrol etc.)

- ▶ În unele cazuri pot fi folosite substanțe de curățare, dar ulterior instalația trebuie clătită.
- ▶ Este permisă folosirea substanței de protecție împotriva coroziunii Varidos 1+1 (Schilling Chemie).

3.2 Alegerea locului de amplasare

Prescripții pentru locul de amplasare

- ▶ A se respecta normele și prescripțiile specifice țărilor în care se montează aparatele.
- ▶ Centrala trebuie amplasată într-un loc bine aerisit și protejat de îngheț.
- ▶ Se montează o tubulatură adecvată de evacuare a gazelor arse.
- ▶ Trebuie ținut cont de distanțele minime de instalare, trecute în Instrucțiunile de Instalare ale tubulaturii de evacuare.

Aerul necesar arderii

Pentru prevenirea coroziunii, aerul necesar arderii trebuie să fie liber de substanțe agresive.

Ca substanțe care duc la coroziune sunt considerate hidrocarburile halogenate care conțin legături ale clorului și fluorului. Acestea pot fi prezente de exemplu în diluanți, vopsele, adezivi, carburanți și substanțe de curățat.

Temperatura la suprafața centralei

Temperatura maximă la suprafața centralei este sub 85°C. De aceea, nu sunt necesare măsuri speciale de protecție pentru materiale de construcție inflamabile și mobilă, conform cu TRGI, respectiv TRF. Trebuie însă respectate prescripțiile speciale ale țărilor în care sunt montate aparatele.

3.3 Distanțe minime

La alegerea locului de amplasare trebuie respectate următoarele condiții:

- ▶ Trebuie respectate distanțele maxime de la toate suprafețele denivelate (furtunuri, conducte, nișe etc.)
- ▶ Trebuie asigurate spații necesare pentru lucrările de montare/întreținere - trebuie respectate indicațiile referitoare la distanțele minime din Figura 6.

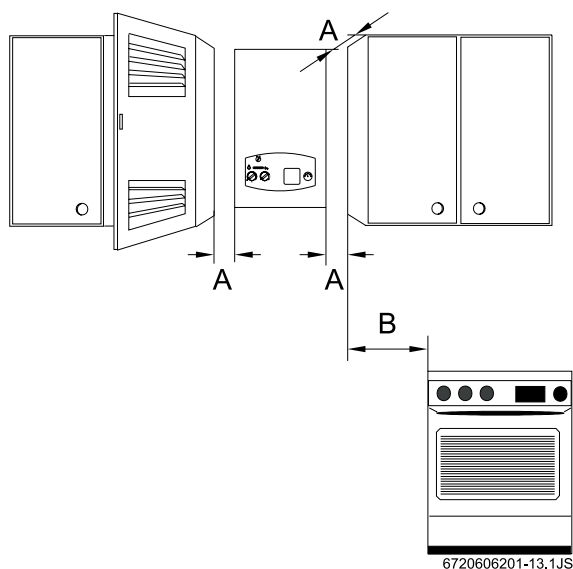


Fig. 6 Distanțe minime

- A** în față ≥ 2 cm, lateral ≥ 1 cm
B ≥ 40 cm

3.4 Montarea șinei de prindere și a plăcii de racorduri

- ▶ Șabloanele pentru montare trebuie prinse într-o poziție corespunzătoare în încăperea în care urmează a fi amplasată centrala (vezi capitolul 3.3).
- ▶ Se marchează locurile pentru prinderea șinei și pentru placa de racorduri și se dau găurile.
- ▶ Se dă gaura pentru tubulatura de evacuare.
- ▶ Se dă la o parte șablonul pentru montare.
- ▶ Se prinde șina de perete cu ajutorul diblurilor care sunt livrate - șuruburile încă nu se strâng.

- ▶ Se prinde placa de racorduri pe perete, cu ajutorul diblurilor și șuruburilor livrate - încă nu se strâng șuruburile.

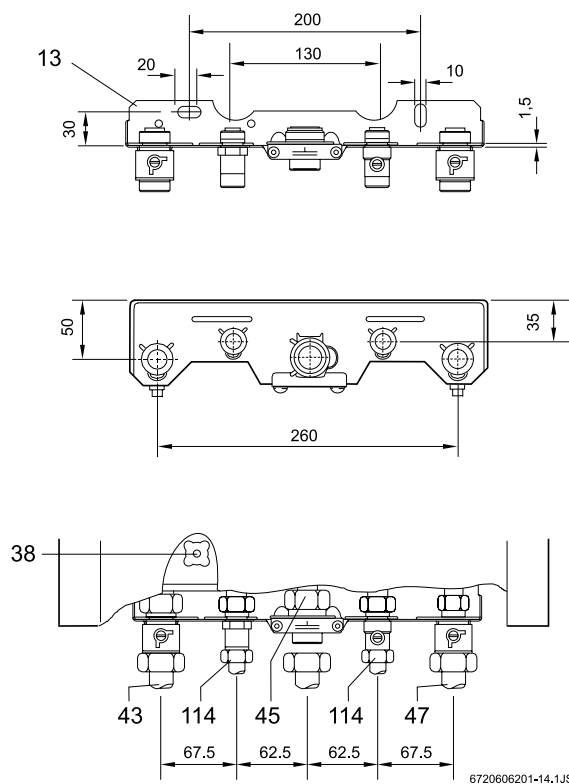


Fig. 7 Placa de racorduri

- 13** Placa de racorduri
38 Robinetul de umplere
43 Turul instalației de încălzire
45 Gazul
47 Returul instalației de încălzire
114 Niplu de racord R 1/2 pentru apă rece și caldă

- ▶ Se verifică amplasarea șinei și a plăcii de racorduri, dacă este necesar se fac noi amplasări și se strâng șuruburile

3.5 Instalarea conductelor

- ▶ Conductele de apă caldă și armăturile se amplasează astfel încât să existe o curgere a apei fără pierderi.
- ▶ Pentru umplerea și golirea instalației trebuie atașat în punctul cel mai de jos al instalației un robinet de umplere și de golire.
- ▶ Conductele de gaz trebuie astfel amplasate și dimensionate încât să fie asigurat debitul de gaz al aparatelor conectate.
- ▶ Conductele trebuie legate fără a exista tensiuni între ele.

3.6 Montarea aparatului



Atentie: Pot apărea distrugereri ale instalației prin resturi rămase de la montare!

- ▶ Se clătește rețeaua de conducte, pentru a înlătura resturile.

- ▶ Se înlătură ambalajul, respectând indicațiile de pe el.
- ▶ Se verifică conținutul dacă este complet.
- ▶ Se înlătură dopurile de la racordurile pentru gaz și apă.

Se scoate mantaua



Din motive de siguranță electrică, mantaua este asigurată cu ajutorul a două șuruburi împotriva dezasamblării neautorizate.

- ▶ Mantaua trebuie prinsă întotdeauna cu aceste șuruburi.

- ▶ Se înlătură șuruburile de siguranță.
- ▶ Se dă la o parte mantaua, trăgând-o în față.

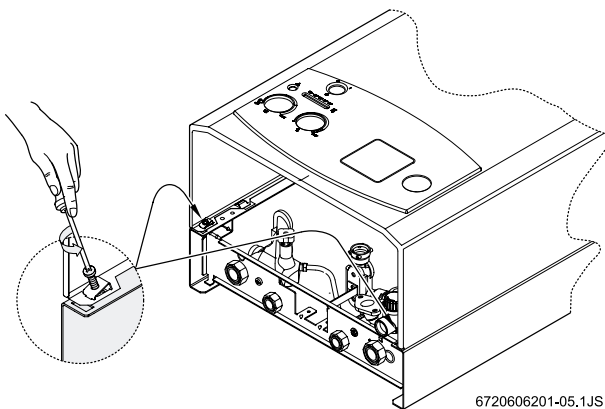


Fig. 8 Mantaua

Prinderea aparatului

- ▶ Se așează garniturile pe niplurile duble ale plăcii de racorduri.
- ▶ Se așează aparatul pe racordurile conductelor dinainte pregătite.
- ▶ Se ridică aparatul și se agață în șină.

- ▶ Se verifică dacă garniturile sunt corect poziționate - ulterior se strâng racordurile conductelor cu ajutorul piulițelor olandeze.

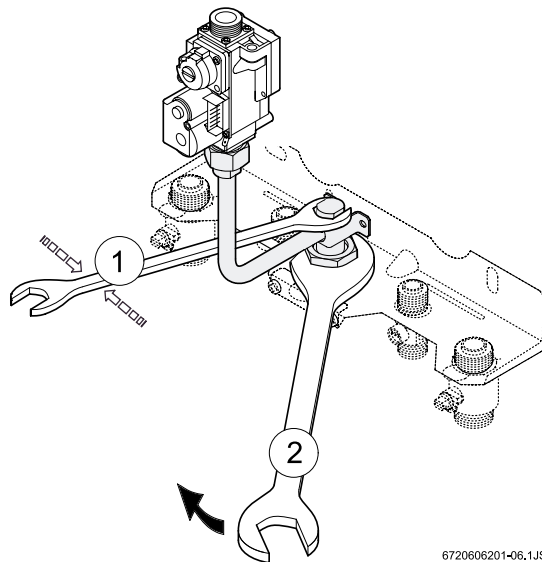


Fig. 9 Racordul conductei de gaz

Montarea accesoriilor pentru gazele arse

- ▶ La montare tubulaturii de evacuare, țineți cont de Instrucțiunile de Instalare livrate o dată cu acesta.

3.7 Verificarea racordurilor

Racordurile pentru apă

- ▶ La ZW: Se deschide ventilul apei reci și se umple circuitul de apă caldă (presiunea de verificare: max. 10 bar).
- ▶ Se deschid robinetii de separare de pe turul și returul plăcii de racorduri și se umple instalația de încălzire.
- ▶ Se verifică etanșeitatea garniturilor și a racordurilor (presiunea de verificare: max 2,5 bar la manometru).
- ▶ Se aerisește aparatul cu ajutorul dezaeratorului automat.
- ▶ Se verifică etanșeitatea tuturor îmbinărilor centralei.

Conducta de gaz

- ▶ Se închide robinetul de gaz, pentru a proteja vana de gaz de defecțiuni datorate unor suprapresiuni (presiunea maximă 150 mbar).
- ▶ Se verifică instalația de gaz.
- ▶ Se realizează depresurizarea.

Evacuarea gazelor arse

- ▶ Se verifică tubulatura de evacuare a gazelor arse.
- ▶ Se verifică posibilele defecțiuni în partea finală a conductei de evacuare și, dacă este cazul, mijloacele de protecție împotriva vântului care asigură libera circulație a gazelor.

4 Legăturile electrice



Pericol: Pericol de electrocutare!

- ▶ Se deconectează tesiuena (siguranțe, comutatorul LS) întotdeauna înainte de a efectua lucrări la componentele electrice.

Centrala este livrată cu un cablu și un ștecker pentru rețea, gata montate. Toate componentele de reglare, comandă și de siguranță sunt legate și verificate din fabrică.

4.1 Conectarea aparatului



Legăturile electrice trebuie să corespundă reglementarilor valabile pentru instalațiile electrice de uz casnic.

- ▶ Cablul de rețea trebuie conectat la o priză cu împământare.
- ▶ La rețelele bifazice (Reteaua - IT): Se montează o rezistență (cod 8 900 431 516) între conductorul - N și legătura conductorului de protecție, pentru realizarea unui curent de ionizare suficient.

4.2 Conectarea termostatorilor și a ceasului programator

- ▶ Se demontează panoul de comandă (vezi pagina 24).
- ▶ Se deschide panoul de comandă.

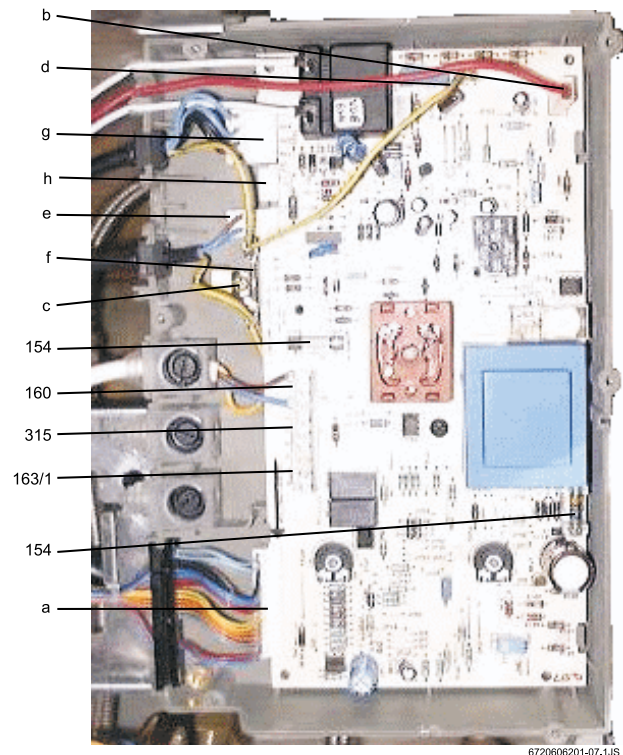


Fig. 10

- 154** Siguranță
- 160** Regletă pentru legătura la rețea
- 163/1** Regletă pentru termostatul de ambianță (TR 12, TRZ 12 T/W)
- 315** Regletă pentru ceasul programator (EU 9 T)
- a** Ștecker de legătură: limitatorul de temperatură, senzorul pentru debitul de apă, termostatul, tur + apă caldă menajeră, supraveghetorul gazelor arse, vana cu trei căi
- b** Ștecker de legătură pentru electrodul de ionizare
- c** Conductorul de protecție al rețelei
- d** Legătura conductorului de protecție pentru placa de comandă
- e** Șteckerul de legătură pentru pompă
- f** Legătura conductorului de protecție pentru pompă, vana de gaz
- g** Ștecker de legătură pentru vana de gaz
- h** Ventilator

Termostatul de ambianță

- ▶ Se îndepărtează puntea 1 - 4 (Figura 10, poz. 163/1).
- ▶ Se conectează termostatul de ambianță TR 12, TRZ 12 T/W conform figurilor de mai jos.

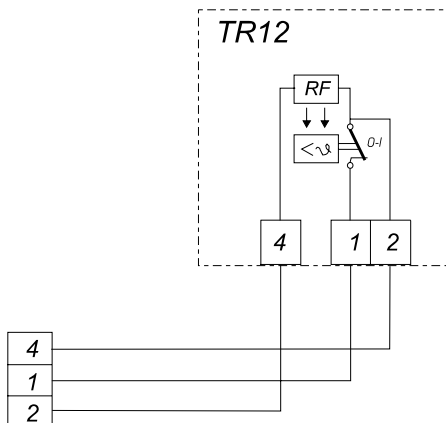


Fig. 11 TR 12

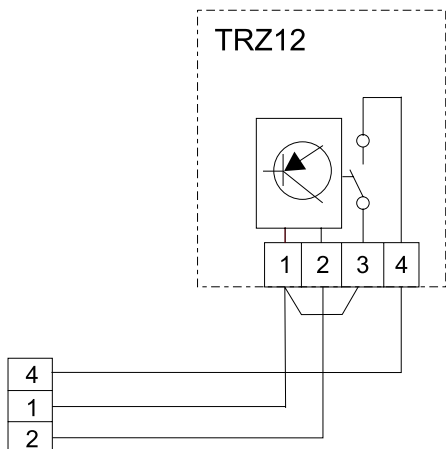


Fig. 12 TRZ 12 T/W

Ceasul programator

- ▶ Se îndepărtează puntea 1 - 8 (Figura 10, poz. 315).
- ▶ Se conectează ceasul programator EU 9 T conform figurii de mai jos

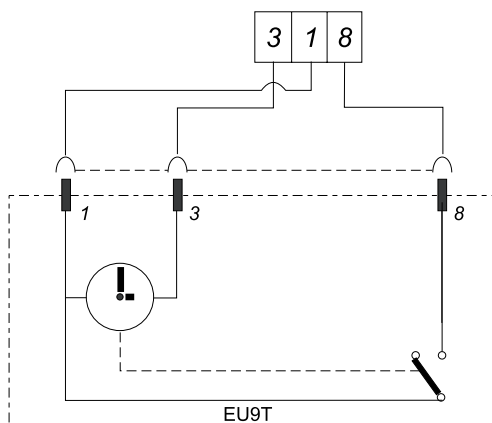
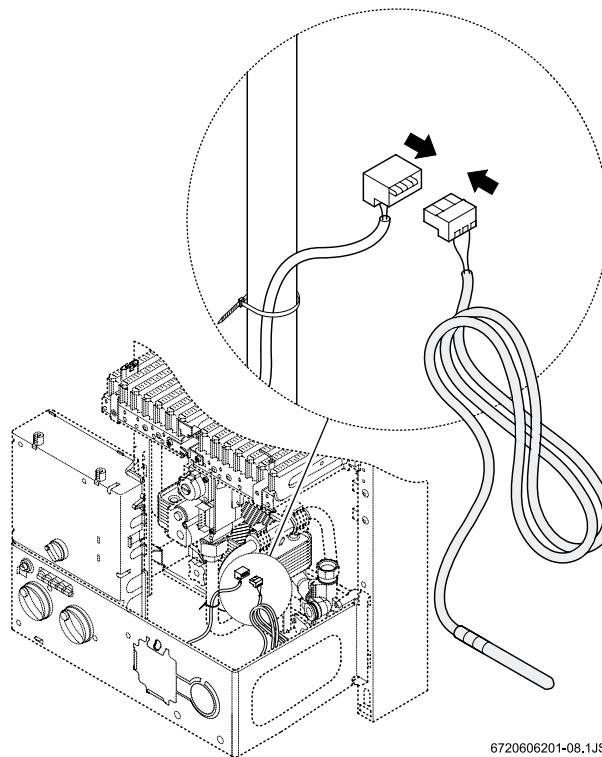


Fig. 13 EU 9 T

4.3 Conectarea boilerului (ZS ..)

Boiler încălzit indirect cu sondă NTC

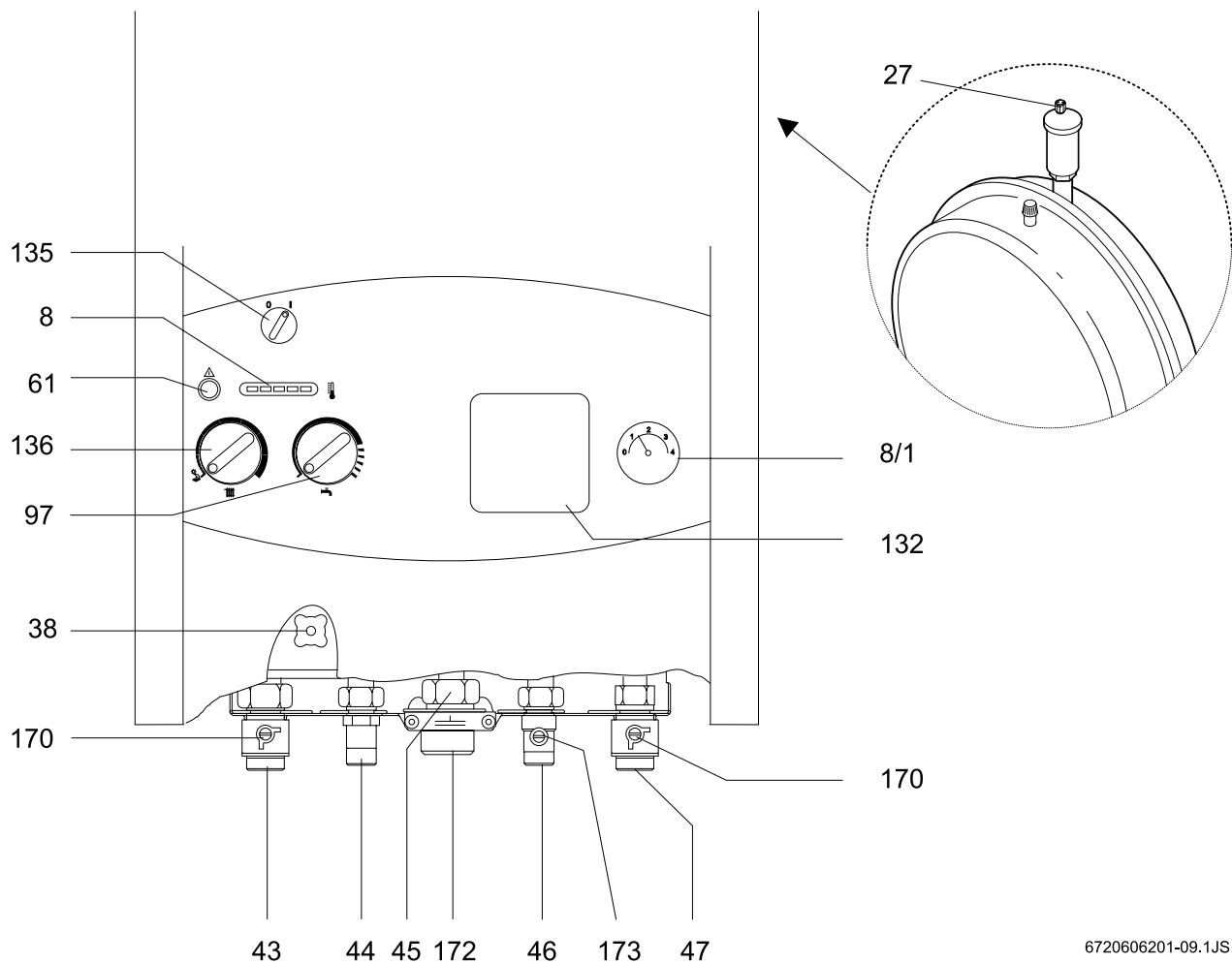
Boilerul **JUNKERS** cu sondă NTC se leagă direct la cablurile centralei. Cablul cu ștecker se găsește împreună cu boilerul.



6720606201-08.1JS

Fig. 14

5 Punerea în funcțiune



6720606201-09.1JS

Fig. 15

8	Termometru
8.1	Manometru
27	Dezaerator automat
38	Robinet de umplere
43	Turul instalației de încălzire
44	Apă caldă menajeră
46	Racordul apei reci
47	Returul instalației de încălzire
61	Tasta de avarie
97	Termostatul apei calde menajere
132	Loc pentru montarea ceasului programator
135	Întreruptorul principal
136	Termostatul circuitului de încălzire
170	Robinete de separare pentru tur și retur
172	Racord gaz
173	Robinet de închidere a apei reci

5.1 Înaintea punerii în funcțiune



Atenționare:

- ▶ A nu se pune în funcțiune centrala fără apă.
- ▶ În zonele cu apă calcaroasă: Se atașează un sistem de înlăturare a depunerilor de calcar sau se umple circuitul de încălzire cu apă dedurizată.
- ▶ Se adaptează presiunea vasului de expansiune la înălțimea statică a instalației de încălzire.
- ▶ Centralele ZW: Se deschide robinetul de închidere a apei reci (173).
- ▶ Se deschid ventilele radiatoarelor.
- ▶ Se deschid robinetii de separare (170).
- ▶ Se deschide robinetul de umplere (38) și se umple încet instalația de încălzire până când presiunea ajunge la 1-2 bari.
- ▶ Se deschide dezaeratorul automat (27) pentru circuitul de încălzire și se închide din nou după aerisire.

- ▶ Se umple din nou instalația cu ajutorul robinetului de umplere (38) până la o presiune de 1-2 bari
- ▶ Se verifică dacă felul gazului menționat pe eticheta centralei corespunde cu cel care alimentează aparatul.
- ▶ Se deschide robinetul de gaz.

5.2 Pornirea/oprirea centralei

Pornirea

- ▶ Se aduce întreruptorul principal în poziția **I**. Termometrul indică temperatura turului circuitului de încălzire.

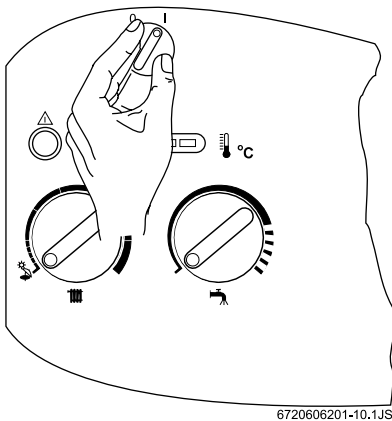



Fig. 16

Oprirea

- ▶ Se pune întreruptorul principal în poziția **0**. Ceasul programator se oprește după 70 de minute, care constituie o rezervă de timp de funcționare.

5.3 Pornirea încălzirii

Temperatura turului poate fi programată la o valoare cuprinsă între 45°C și 90°C. Modularea va adapta puterea arzătorului la necesarul de căldură.

- ▶ Se rotește butonul termostatului , pentru a adapta temperatura turului la necesarul instalației de încălzire (în domeniul cuprins între 45°C și 90°C). Dacă funcționează arzătorul, luminează și LED-ul arzătorului. Termometrul indică temperatura turului.

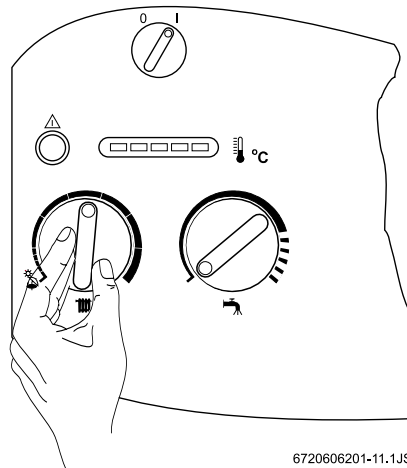


Fig. 17

5.4 Reglarea încălzirii cu termostat de ambianță

- ▶ Se reglează termostatul de ambianță (TR ..) pe temperatura dorită în încăpere.

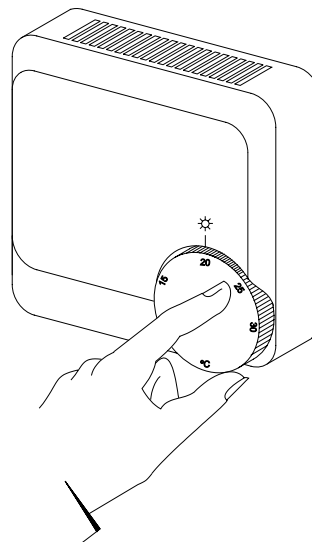


Fig. 18


5.5 Reglarea temperaturii boilerului (ZS ..)

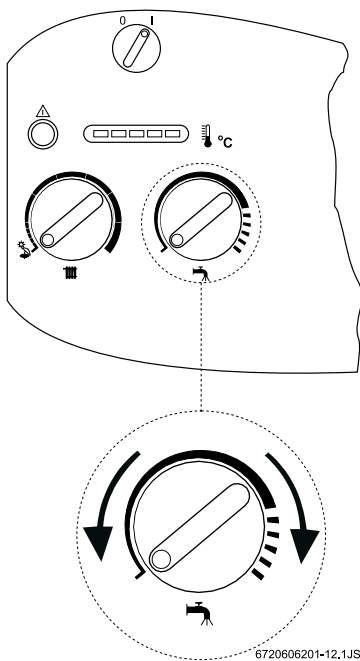


Atenționare: Pericol de opărire!

- ▶ Temperatura nu trebuie reglată la peste 60°C în timpul unei funcționări normale.
- ▶ Reglări ale temperaturii de până la 70°C se fac doar pentru o scurtă perioadă de timp (dezinfecție termică).

La boilerelor cu sondă NTC

- ▶ Se reglează temperatura boilerului cu ajutorul termostatului  al centralei. Temperatura apei calde este indicată de către boiler.




6720606201-12.1JS

Fig. 19

Poziția termostatului	Temperatura apei
Maxim stânga	cca. 10°C (protecție împotriva înghețului)
Maxim dreapta	cca. 70°C

Tab. 6

5.6 Temperatura și debitul apei calde (ZW ..)

La centralele ZW temperatura apei calde poate fi reglată de la termostatul  între cca. 40°C și 60°C (Figura 19).


Debitul de apă caldă va fi limitat la cca. 10 l/min.

Poziția termostatului	Temperatura apei calde menajere
Stânga maxim	cca. 40°C
Dreapta maxim	cca. 60°C

Tab. 7

5.7 Funcționarea pe timpul verii (producere numai a apei calde menajere)

Cu termostatul încălziri

- ▶ Se poziționează termostatul  în poziția maxim stânga. Încălzirea este deconectată. Se menține însă alimentarea cu apă caldă menajeră, cât și tensiunea necesară pentru reglarea încălzirii precum și pentru ceasul programator.

5.8 Protecția împotriva înghețului

- ▶ Se lasă încălzirea conectată
- sau-
- ▶ Se amestecă antigel FSK (Schilling Chemie) sau glicerina N (BASF) (Glythermin) în apa instalației, într-un procent de 20%-50% (protecția împotriva înghețului este numai pentru instalația de încălzire!).

6 Reglarea gazului

Puterea termică utilă și puterea termică la focar poate fi reglată cu ajutorul metodei presiunii la duze sau metodei volumetrică.

În fiecare dintre cazuri este necesar un manometru cu tub U sau un manometru digital.



Metoda de reglare a presiunii duzelor necesită un timp mai scurt, de aceea ea poate fi folosită cu precădere.

6.1 Prereglarea din fabrică

Gaz metan

Aparatele **grupe de gaz metan H (G 20)** sunt reglate și sigilate pentru un indice Wobbe de 15 kWh/m³ și o presiune dinamică a gazului de 20 mbar.



Centralele nu trebuie puse în funcțiune la o presiune dinamică a gazului mai mică de 15 mbar sau mai mare de 25 mbar.

GPL

Aparatele cu **propan/butan (G31/G30)** sunt reglate și sigilate conform datelor înscrise pe eticheta acestora.

6.2 Modul service

Pentru reglarea puterii termice la focar și a puterii nominale, trebuie să fiți conectat la modul service.

Înainte de conectarea modului service:

- ▶ Deschideți ventilele radiatoarelor, astfel încât să se poată realiza circulație de căldură.

Conectarea modului service:

- ▶ Se porneste centrala, ținând apăsată tasta de avarie - tasta trebuie ținută apasat încă cel puțin 5 secunde după ce a pornit centrala. LED-ul arzătorului clipește. Centrala se găsește în modul service.
- ▶ Se începe reglarea (vezi capitolul 6.3 până la 6.4).

Memorarea reglării (putera de încălzire):

- ▶ Se ține apăsată tasta de avarie cel puțin 2 secunde, pentru a memora reglarea. LED-ul arzătorului clipește. Se pot efectua și alte reglări în modul service.

Deconectarea modului service:

- ▶ Se oprește și se repornește centrala.

6.3 Puterea termică la focar

6.3.1 Metoda de reglare a presiunii la duze

- ▶ Se oprește centrala de la întreruptorul principal (O).
- ▶ Se înlătură mantaua (vezi pagina 14).
- ▶ Se așează panoul de comandă în poziția service.

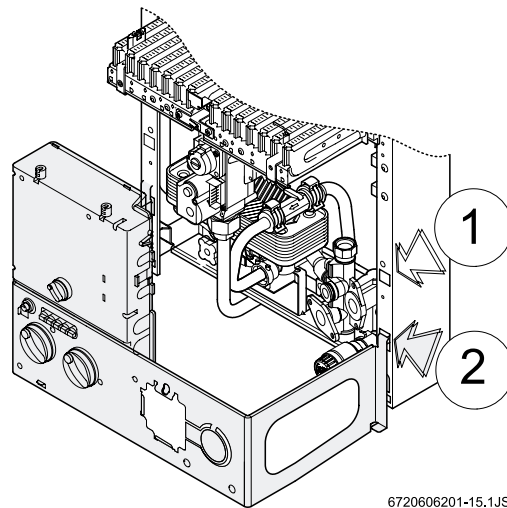


Fig. 20 Poziția service

- ▶ Se desface șurubul de etanșitate (3) și se atașează manometrul cu tub U la ștuțul de măsură.

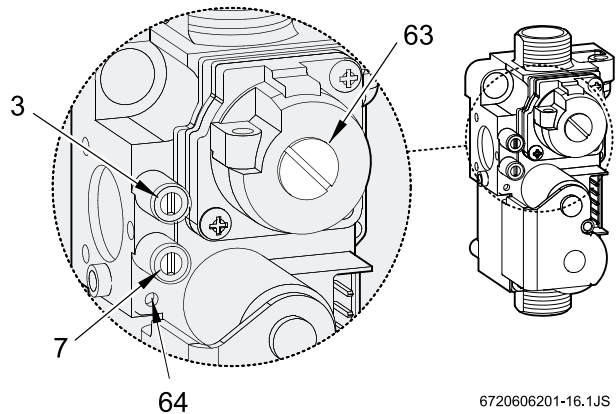



Fig. 21 Vana de gaz

- 3** Ștuțul de măsură a presiunii la duze
- 7** Ștuțul de măsură a presiunii dinamice de intrare
- 63** Șurub de reglare a debitului maxim de gaz
- 64** Șurub de reglare a debitului minim de gaz

- ▶ Se deschide robinetul de alimentare cu gaz.
- ▶ Se porneste centrala în modul service (vezi capitolul 6.2).
- ▶ Se rotește potențiometrul pe poziția de mijloc. Cele patru LED-uri ale termometrului clipeesc.

Reglarea presiunii maxime la duze



- ▶ Se scoate capacul sigilat (63) al șurubului de reglare a gazului.
- ▶ Se rotește termostatul  până la capăt în dreapta. Reglajul realizează presiunea maximă la duze.
- ▶ La gaz metan: Se reglează presiunea de MAX la duze cu ajutorul șurubului de reglare (63) (Tabelul 8).

	Gaz metan H	Butan	Propan
Indicele duzelor	120	74	74
Presiunea dinamică de alimentare (mbar)	20	29	37
Presiunea MAX la duze (mbar)	11,8	24,0 - 27,0	31,0 - 35,0
Presiunea MIN la duze (mbar)	1,4	3,0	4,0


Tab. 8 Presiunea la duze

- ▶ La GPL: Se înșurubează în întregime șurubul de reglare (63).
- ▶ Se acoperă din nou cu capacul și se sigilează șurubul de reglare (63).

Reglarea presiunii minime la duze

- ▶ Se rotește termostatul  până la capăt în stânga. Reglajul realizează presiunea minimă la duze.
- ▶ Se reglează presiunea de MIN la duze cu ajutorul șurubului de reglare (64) (Tabelul 9).
- ▶ Se verifică reglajul printr-o nouă rotire la stânga și la dreapta a termostatalui , iar dacă este necesar se corectează reglajul.
- ▶ Se oprește centrala, pentru a ieși din modul service.
- ▶ Se închide robinetul de alimentare cu gaz, se demontează manometrul cu tub U și se închide șurubul de etanșeizare (3).

Controlul presiunii dinamice de alimentare

- ▶ Se deschide șurubul de etanșeitate (7) și se atașează manometrul cu tub U.
- ▶ Se deschide robinetul de gaz.
- ▶ Se pornește centrala și se rotește termostatul  până la capăt în dreapta.

- ▶ Se controlează presiunea dinamică de alimentare cu gaz: valoarea necesară pentru gaz metan este cuprinsă între 18 și 25 mbar.




La o presiune de racordare cu gaz metan cuprinsă între 15 și 18 mbar, puterea termică la focar trebuie să fie reglată la $\leq 85\%$ din puterea termică nominală la focar. Centrala nu are voie să fie reglată sau pusă în funcțiune la mai puțin de 15 mbari / peste 25 mbari.

- ▶ La dereglări: se stabilește cauza și se înlătură defectul.
- ▶ Dacă nu se poate înlătura defectul: se anunță întreprinderea de distribuție a gazului.
- ▶ La o forma ciudată a flăcării: se verifică duzele arzătorului.
- ▶ Se închide robinetul de gaz, se înlătură manometrul cu tub U și se strânge șurubul de etanșeizare (7).
- ▶ Se pune mantaua la loc și se prinde cu șuruburile de siguranță.


6.3.2 Metoda de reglare volumetrică



La alimentarea cu un amestec de GPL - aer, în perioada de timp de consum maxim, reglarea trebuie să fie efectuată/verificată prin metoda volumetrică.

- ▶ Indicele Wobbe (Wo) și valoarea puterii calorifice inferioare (Pci) trebuie cerută la întreprinderea de distribuție a gazului.
- ▶ Se oprește centrala de la întreruptorul principal (O).
- ▶ Se îndepărtează mantaua (vezi pagina 14).
- ▶ Se deschide robinetul de alimentare cu gaz.
- ▶ Se pornește centrala pe modul service (vezi capitolul 6.2).
- ▶ Se rotește termostatul  pe poziția de mijloc. Cele patru LED-uri ale termometrului clipesc.

Reglarea debitului maxim de gaz



- ▶ Se scoate capacul sigilat al șurubului de reglare a gazului (63) (Figura 21)
- ▶ Se rotește termostatul  până la capăt în dreapta. Reglajul realizează debitul maxim de gaz.
- ▶ La gaz metan: Se reglează debitul de MAX cu ajutorul șurubului de reglare (63) (Tabelul 10).

	Gaz metan H	Butan	Propan
Indicele duzelor	120	74	74
Presiunea dinamică de gaz (mbar)	20	29	37
Debitul MAX	44,9 l/min	2,0 kg/h	2,0 kg/h
Debitul MIN	14,7 l/min	0,6 kg/h	0,6 kg/h

Tab. 9 Debitul de gaz

- ▶ La GPL: Se înșurubează în întregime șurubul de reglare (63).
- ▶ Se acoperă din nou cu capacul și se sigilează șurubul de reglare (63).

Reglarea debitului minim de gaz

- ▶ Se rotește termostatul  până la capăt în stânga. Reglajul realizează debitul minim de gaz.
- ▶ Se reglează debitul de MIN cu ajutorul șurubului de reglare (64) (Tabelul 9).
- ▶ Se verifică reglajul printr-o nouă rotire la stânga și la dreapta a termostatului , iar dacă este necesar se corectează reglajul.
- ▶ Se oprește centrala pentru a ieși din modul service.
- ▶ Se închide robinetul de alimentare cu gaz.

Controlul debitului dinamic al gazului

- ▶ Pentru controlul debitului dinamic al gazului trebuie consultat alineatul corespunzător din capitolul 6.3 Metoda de reglare a presiunii la duze.



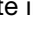
6.4 Puterea de încălzire

Puterea de încălzire poate fi reglată între puterea minimă și maximă, în funcție de necesarul de caldură.

6.4.1 Metoda de reglare a presiunii la duze

- ▶ Se oprește centrala de la întreruptorul principal (O).
- ▶ Se îndepărtează mantaua (vezi pagina 14).
- ▶ Se desface șurubul de etanșizare (3) și se atașează manometrul cu tub U la ștuțurile de măsură.
- ▶ Se deschide robinetul de alimentare cu gaz.
- ▶ Se pornește centrala în modul service (vezi capitolul 6.2).

Reglarea puterii minime de încălzire




- ▶ Se rotește termostatul  până la capăt în stânga. Cele două LED-uri din stânga ale termometrului clipeșc.
- ▶ Se rotește termostatul  până la capăt în dreapta.
- ▶ Termostatul  se rotește încet, de la dreapta spre stânga, până se atinge presiunea la duze necesară puterii minime de încălzire (Tabelul 10).

Puterea de încălzire (kW)	Gaz metan H	Butan	Propan
10	2,7	5,6	7,3

Tab. 10 Presiunea la duze pentru puterea minimă de încălzire

- ▶ Se memorează reglajul (vezi capitolul 6.2)

Reglarea puterii maxime de încălzire

- ▶ Se rotește termostatul  până la capăt în dreapta. Cele două LED-uri din dreapta ale termometrului clipeșc.
- ▶ Se rotește termostatul  până la capăt în stânga.
- ▶ Termostatul  se rotește încet, de la stânga spre dreapta, până se atinge presiunea la duze necesară puterii maxime de încălzire (Tabelul 11).

Puterea de încălzire (kW)	Gaz metan H	Butan	Propan
12	3,5	7,9	9,8
14	4,6	10,2	12,8
16	5,9	13,3	16,7
18	7,4	16,8	21,1
20 ¹⁾	9,2	20,7	26,0
22	11,2	23,6	30,5
23	11,8	24-27	31-35

Tab. 11 Presiunea la duze pentru puterea maximă de încălzire

1) Preregare din fabrică

- ▶ Se memorează reglajul (vezi capitolul 6.2)

Verificarea reglajului



Valorile măsurate pot varia într-un domeniu cuprins între $\pm 0,5$ mbar față de valorile reglate.

- ▶ Se rotește termostatul până la capăt în stânga. Cele două LED-uri din stânga ale termometrului clipeșc. Această comandă stabilește puterea minimă de încălzire.
- ▶ Se verifică presiunea la duze și, dacă este cazul, se corectează.
- ▶ Se rotește termostatul până la capăt în dreapta. Cele două LED-uri din dreapta ale termometrului clipeșc. Această comandă stabilește puterea maximă de încălzire.
- ▶ Se verifică presiunea la duze și, dacă este cazul, se corectează.
- ▶ Se oprește centrala, pentru a ieși din modul service.
- ▶ Se închide robinetul de alimentare cu gaz, se demontează manometrul cu tub U și se strânge șurubul de etanșizare (3).

6.4.2 Metoda de reglare volumetrică

- ▶ Se oprește centrala la întreruptorul principal (O).
- ▶ Se îndepărtează mantaua (vezi pagina 14).
- ▶ Se deschide robinetul de alimentare cu gaz.
- ▶ Se pornește centrala în modul service (vezi capitolul 6.2).

Reglarea puterii minime de încălzire

- ▶ Se rotește termostatul până la capăt în stânga. Cele două LED-uri din stânga ale termometrului clipeșc.
- ▶ Se rotește termostatul până la capăt în dreapta.
- ▶ Termostatul se rotește încet, de la dreapta spre stânga, până se atinge debitul de gaz pentru puterea minimă de încălzire (Tabelul 12).

Puterea de încălzire (kW)	Debitul		
	Gaz metan H (l/min)	Butan (kg/h)	Propan (kg/h)
10	20,1	0,9	0,9

Tab. 12 Debitul de gaz necesar pentru puterea minimă de încălzire

- ▶ Se memorează reglajul (vezi capitolul 6.2).

Reglarea puterii maxime de încălzire

- ▶ Se rotește termostatul până la capăt în dreapta. Cele două LED-uri din dreapta ale termometrului clipeșc.
- ▶ Se rotește termostatul până la capăt în stânga.
- ▶ Termostatul se rotește încet, de la stânga spre dreapta, până se atinge debitul corespunzător puterii maxime de încălzire (Tabelul 13).

Puterea de încălzire (kW)	Debitul		
	Gaz metan H (l/min)	Butan (kg/h)	Propan (kg/h)
12	24,2	1,1	1,1
14	28,2	1,3	1,2
16	32,2	1,4	1,4
18	36,3	1,6	1,6
20	39,0	1,8	1,8
22	42,9	1,9	1,9
23	44,9	2,0	2,0

Tab. 13 Debitul de gaz necesar pentru puterea de maximă de încălzire

- ▶ Se memorează reglajul (vezi capitolul 6.2).

Verificarea reglajului



Valorile măsurate pot varia într-un domeniu cuprins între $\pm 0,5$ mbar față de valorile reglate.

- ▶ Se rotește termostatul până la capăt în stânga. Cele două LED-uri din stânga ale termometrului clipeșc. Această comandă stabilește puterea minimă de încălzire.
- ▶ Se verifică debitul de gaz și, dacă este cazul, se corectează.
- ▶ Se rotește termostatul până la capăt în dreapta. Cele două LED-uri din dreapta ale termometrului clipeșc. Această comandă stabilește puterea maximă de încălzire.
- ▶ Se verifică debitul de gaz și, dacă este cazul, se corectează.
- ▶ Se oprește centrala pentru a ieși din modul service.
- ▶ Se închide robinetul de alimentare cu gaz.

6.5 Trecerea pe alt tip de gaz

În cazul în care tipul de gaz înscris pe eticheta aparatului nu coincide cu tipul gazului care alimentează centrala, aceasta trebuie modificată.

- ▶ Se închide robinetul de alimentare cu gaz.
- ▶ Se oprește centrala la întreruptorul principal și se scoate mantaua.
- ▶ Se demontează arzătorul.

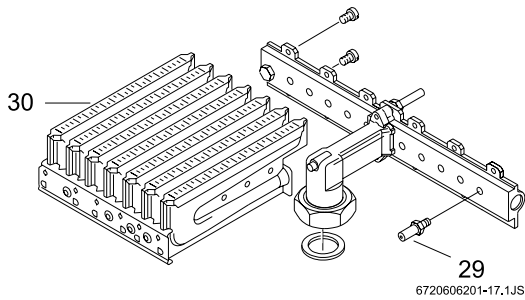


Fig. 22

- ▶ Se demontează ambele grupuri ale arzătorului și se înlocuiesc duzele.

Tipul gazului	Indicele duzelor	Bucăți
Gaz metan	120	14
GPL	74	14

Tab. 14

- ▶ Se montează la loc arzătorul.
- ▶ Se verifică etanșeitarea.
- ▶ Se face reglarea gazului (vezi capitolul 6.3 până la 6.4).
- ▶ Se notează tipul gazului pe eticheta centralei.

7 Întreținerea



Pericol: Pericol de electrocutare!

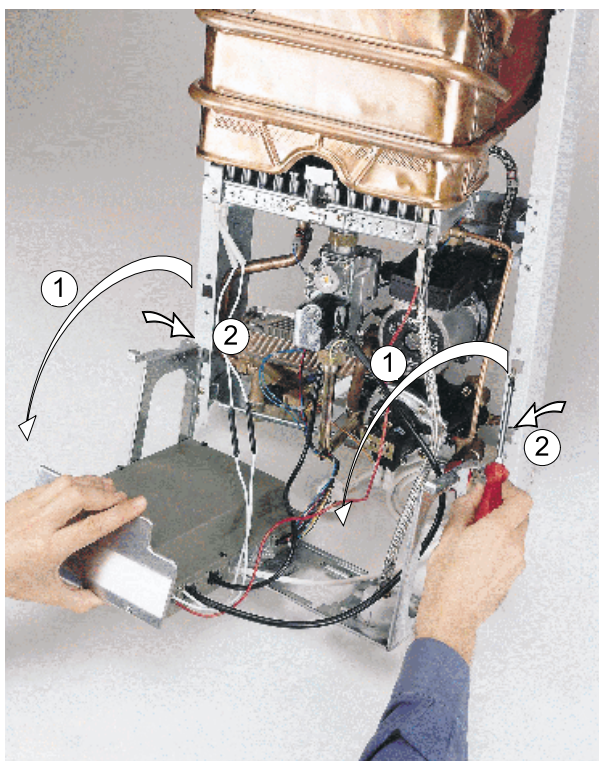
- ▶ Se deconectează componentele electrice înainte de a efectua lucrări asupra lor (siguranță, întreruptor general).

- ▶ Revizia aparatului poate fi făcută numai de o firmă de specialitate, autorizată.
- ▶ Se vor folosi numai piese de schimb originale.
- ▶ Piesele de schimb trebuie comandate conform listei de piese de schimb.
- ▶ Garniturile și O-ringurile demontate trebuie înlocuite cu altele noi.
- ▶ Se vor folosi următoarele vasele:

 - pentru componentele în contact cu apa: Unisilicon L 641 (8 709 918 413)
 - pentru filete: Hft 1 v 5 (8 709 918 010).

Accesul la părțile componente ale centralei

- ▶ Se îndepărtează mantaua (vezi pagina 14)..
- ▶ Se scot șuruburile de prindere ale panoului de comandă.
- ▶ Se rabate panoul de comandă și se aduce în poziția de service.



6720606201-18.1JS

Fig. 23

7.1 Lucrări de revizie

Verificarea funcționării

- ▶ Se verifică funcționarea tuturor elementelor de siguranță, reglare și comandă.

Camera de ardere

- ▶ Se verifică curățenia camerei de ardere.
- ▶ Dacă este murdară:
 - Se desface camera de ardere și se scoate limitatorul de temperatură.
 - Se curăță camera cu un jet puternic de apă.
- ▶ În cazul unui grad mare de murdărire: se introduc lamelele în apă caldă și se curăță foarte bine.
- ▶ Dacă este necesar: se înlătură calcarul din interiorul schimbătorului de căldură și din conductele de legătură.
- ▶ Se montează la loc camera de ardere, utilizând garnituri noi.
- ▶ Se pune la loc în suport limitatorul de temperatură.

Arzătorul

- ▶ Arzătorul trebuie verificat anual și, dacă este cazul, se curăță.
- ▶ În cazul unei murdăriri puternice (grăsime, zgură): se demontează arzătorul, se introduce în apă caldă și se curăță foarte bine.

Regulatorul debitului de apă

- ▶ Se închide robinetul de intrare a apei reci.
- ▶ Se demontează senzorul și regulatorul debitului de apă.
- ▶ Se curăță filtrul de apă.

Vasul de expansiune (la fiecare trei ani)

- ▶ Se golește centrala de apă..
- ▶ Se verifică vasul de expansiune iar dacă este cazul se reface perna de aer (cca. 0,5 bar) cu ajutorul unei pompe.
- ▶ Presiunea de preîncărcare a vasului de expansiune se adaptează la înălțimea statică a instalației de încălzire.

7.2 Golirea instalației de încălzire

Circuitul apei calde menajere

- ▶ Se închide robinetul de intrare al apei reci în aparat.
- ▶ Se deschid toate robinetele de apă caldă menajeră alimentate de centrală.

Circuitul de încălzire

- ▶ Se golesc radiatoarele.
- ▶ Se deșurubează șurubul de evacuare.

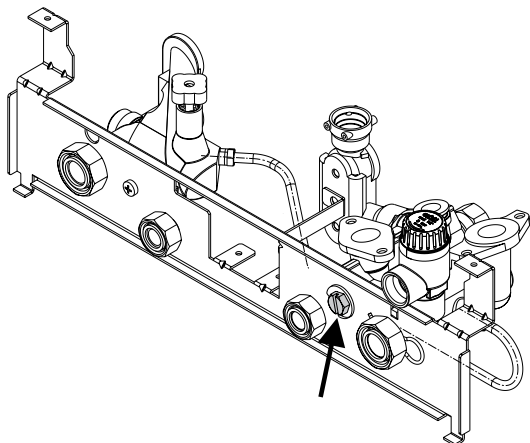


Fig. 24

7.3 Punerea în funcțiune după lucrările de revizie

- ▶ Se strâng toate șuruburile încă o dată.
- ▶ Se citesc: capitolul 5 Punerea în funcțiune și capitolul 6 Reglarea gazului .
- ▶ Se verifică modul de reglare a gazului (presiunea la duze).
- ▶ Se verifica evacuarea gazelor arse pe coș (dupa ce a fost montată mantaua).

8 Defecte


8.1 Semnalizarea defectelor

La apariția unui defect în timpul funcționării centralei, aceasta afișează anumite indicații, în funcție de natura defectului. Acestea permit specialistului să detecteze cauza defectului.

Anunțarea defectului	Cauza posibilă	Verificare
Tasta de avarie clipește de 2 x pe secunda (2 Hz), împreună cu LED-ul de 45°C.	Limitatorul de temperatură	NTC de pe tur, pompă
Tasta de avarie clipește de 1 x pe secundă (1 Hz), împreună cu LED-ul de 60°C.	Nu există semnal de ionizare, timpul de siguranță s-a scurs.	Aprinderea, ionizarea, ventilele
Tasta de avarie clipește 1 x la fiecare a 2-a secundă (0,5 Hz), împreună cu LED-ul de 75°C.	pierderi de curent	Ionizarea, placa electronică de comandă, umezeală pe placa electronică de comanda
Tasta de avarie clipește 1 x la fiecare a 4-a secundă (0,25 Hz), împreună cu LED-ul de 90°C.	Alte defecțiuni	Presostatul diferențial, calea de evacuare a gazelor arse, NTC pentru tur încălzire și pentru ACM (scurtcircuit, întrerupere)
LED-ul de 90°C clipește	Supraveghetorul de temperatură	Temperatura > 95°C?

Tab. 15

Pentru a repune în funcțiune centrala:

- ▶ Se remediază defectul.
- ▶ Se apasă tasta de avarie  .

8.2 Remedierea defectelor

Centrala funcționează dar radiatoarele rămân reci

- ▶ Se deschid ventilele radiatoarelor.
- ▶ Se verifică vana cu trei căi.
- ▶ Se verifică pompa de circulație (vezi și alineatul următor).
- ▶ Dacă radiatoarele rămân în continuare reci: Se oprește centrala și se cheamă specialistul.

Arzătorul se oprește după scurt timp de funcționare.

- ▶ Se verifică vana cu trei.
- ▶ Se verifică pompa de circulație.

La oprirea pompei:

- ▶ Se scoate șurubul de etanșizare al pompei și se rotește cu atenție arborele cu ajutorul unei șurubelnițe.
- ▶ Se strânge din nou șurubul de etanșizare al pompei.

Robert Bosch S.R.L.
Departamentul Termotehnica
Bucuresti, Sectorul 4
Splaiul Unirii nr. 74
Tel.: 3309271
Fax.: 3301030