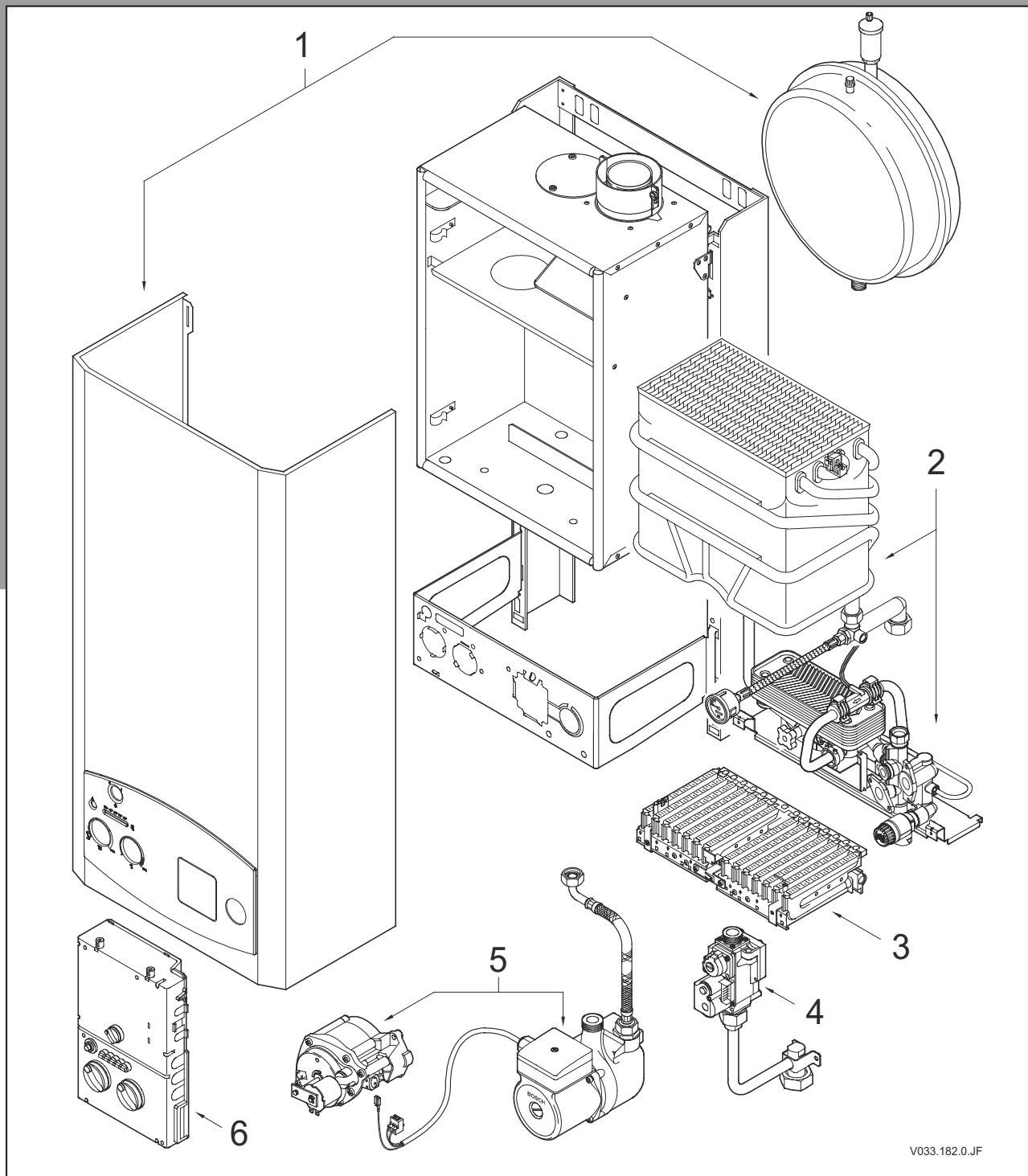
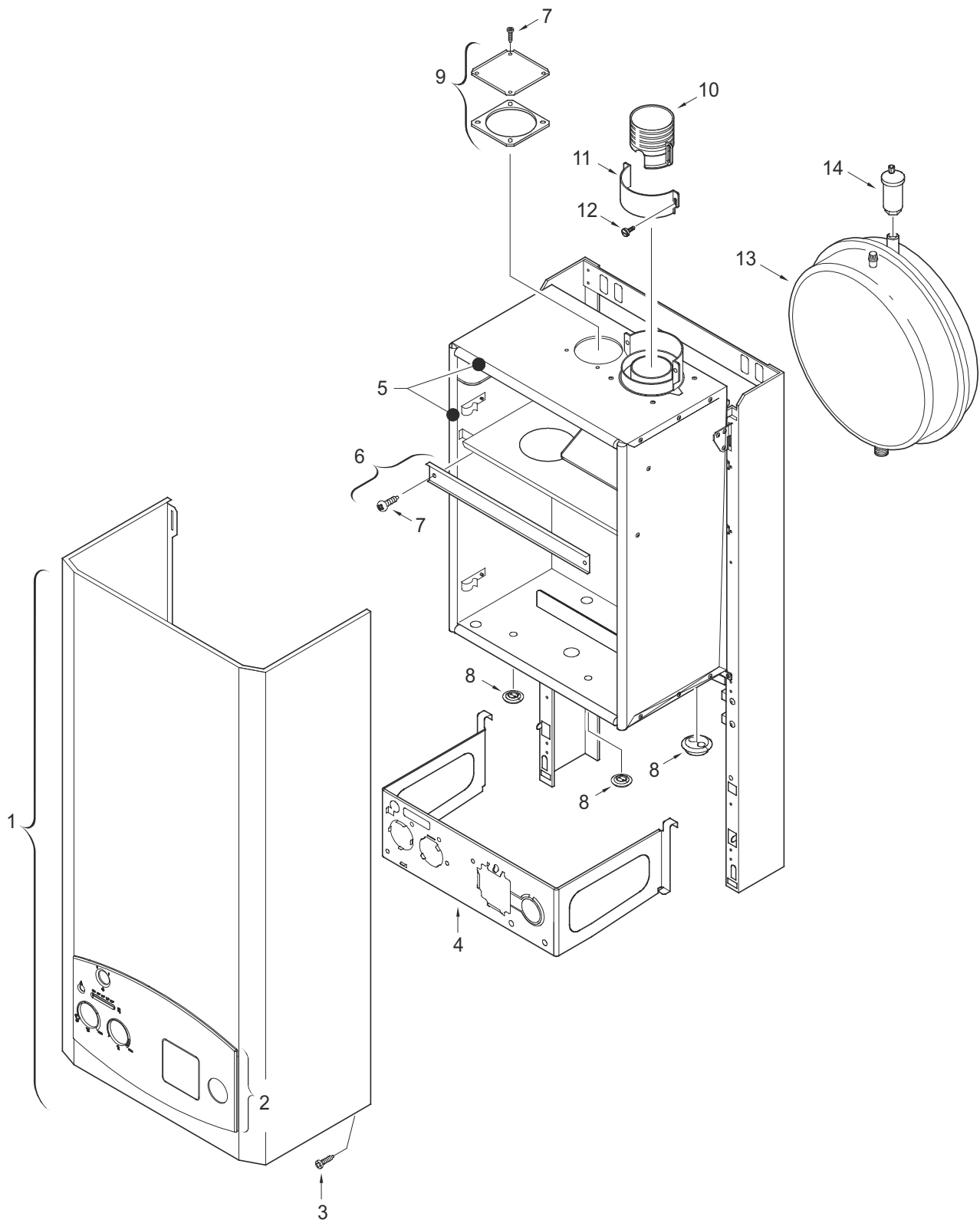


# ZW / ZS 23 AE...



V033.182.0.JF

# LISTA PIESELOR DE SCHIMB



V 033.182.1.JF

# 1

Grupă constructivă

ZW / ZS 23 AE...

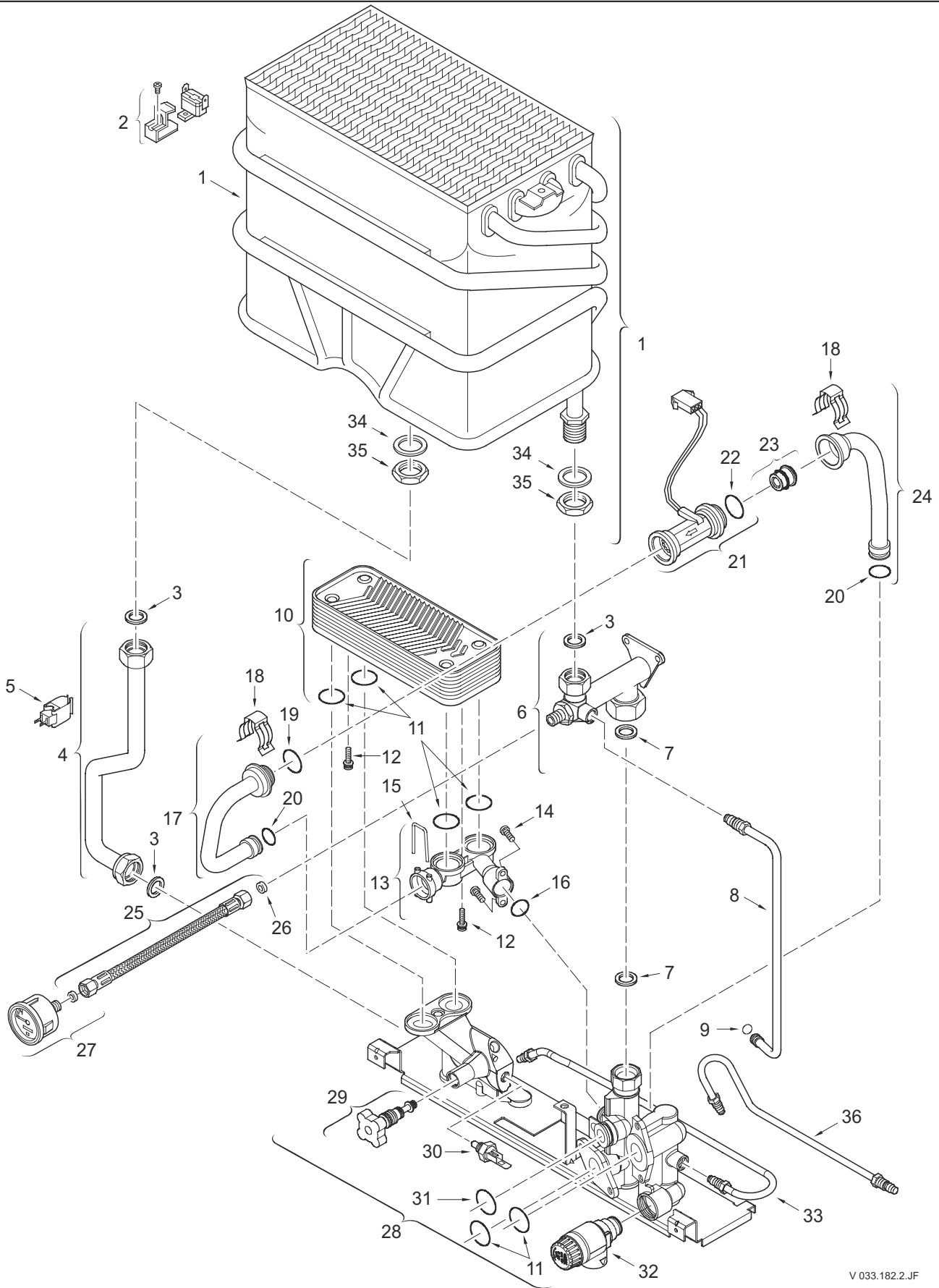
Poziție	Denumire	S -Nr.	Cod	Grupă de preț	Tipul de gaz	ZS 23 AE...	ZW 23 AE...													Observații
1	Manta		8 705 421 668	46																
2	Mască frontală		8 705 506 515	26																
3	Șurub		2 910 612 435	1																
4	Suport		8 708 006 112	33																
5	Set etanșare		8 704 701 014	33																
6	Kit fixare		8 701 302 099	16																
7	Șurub		8 703 403 012	2																
8	Set etanșare		8 710 203 039	14																
9	Capac		8 708 006 022	20																
10	Ștuț		8 705 705 004	28																
11	Element fixare		8 711 301 036	19																
12	Șurub		8 713 401 058	3																
13	Vas de expansiune		8 705 407 001	44																
13	Vas de expansiune	*	8 715 407 154	41																* S 5000, 5200, 5700
13	Vas de expansiune	*	8 715 407 154	41																* S 5900, 6000
14	Dezaerator automat		8 718 505 028	29																

ZW / ZS 23 AE...

Grupă constructivă

**1**

LISTA PIESELOR DE SCHIMB



V 033.182.2.JF

**2**

Grupă constructivă

**ZW / ZS 23 AE...**

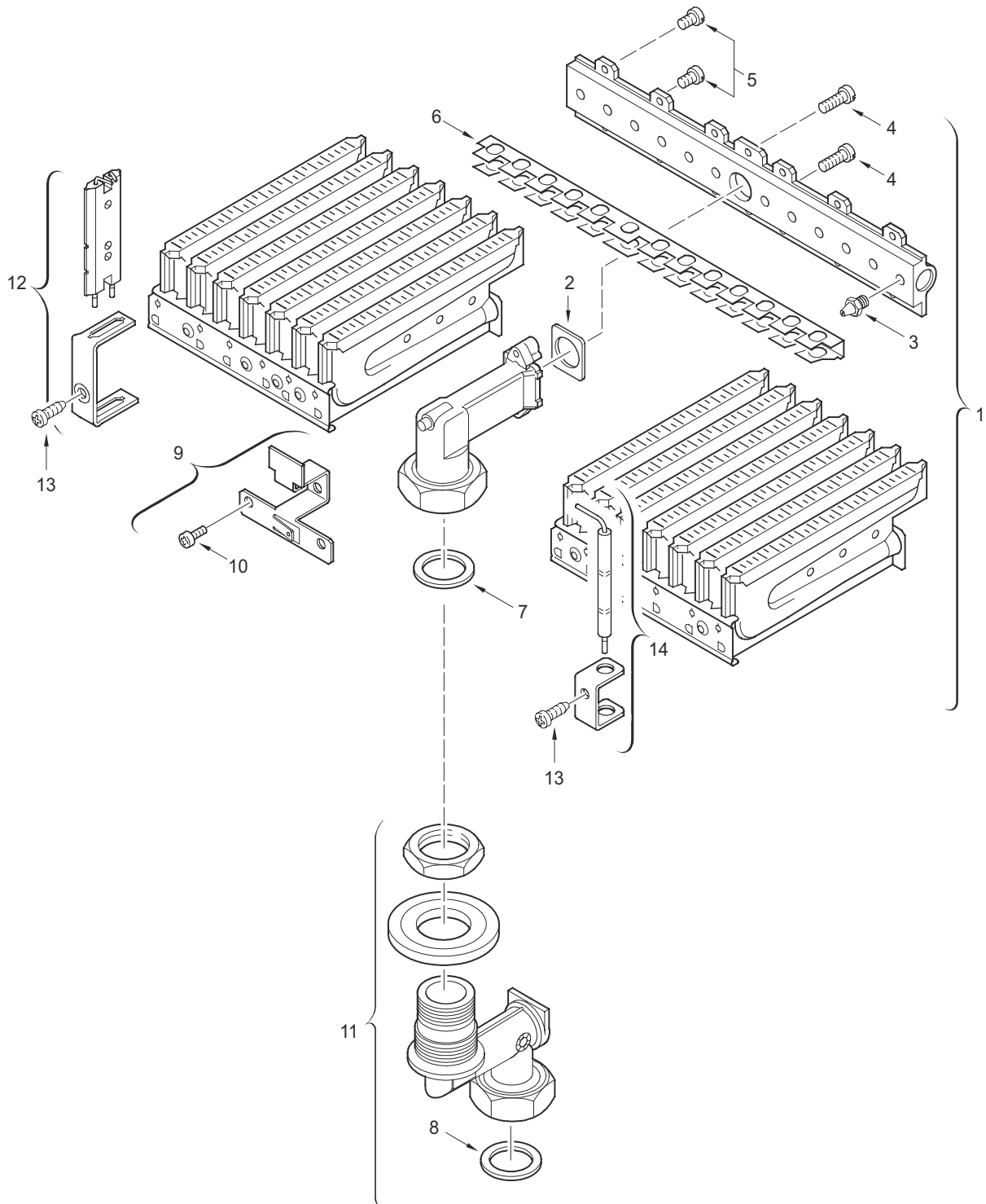
Poziție	Denumire	S -Nr.	Cod	Grupă de preț	Tipul de gaz	ZS 23 AE...	ZW 23 AE...													Observații
1	Schimbător de căldură		8 705 406 270	51																
2	Limitator de temperatură		8 707 206 132	23																
3	Garnitură		8 710 103 045	1																
4	Țeavă tur		8 700 715 026	26																
5	Sondă NTC tur		8 700 400 015	29																
6	Ansablu retur		8 705 700 067	30																
7	Garnitură		8 710 103 043	2																
8	Țeavă de comandă		8 700 705 931	21																
9	O-ring		8 710 205 065	2																
10	Schimbător de căldură în plăci		8 705 406 264	46			■													
11	O-ring		8 710 205 060	9																
12	Șurub		8 703 401 098	6			■													
13	Racord schimbător în plăci		8 700 302 004	30			■													
14	Șurub		8 703 401 095	6			■													
15	Siguranță		8 704 705 025	2			■													
16	O-ring		8 700 205 129	11																
17	Țevă de legătură		8 700 703 108	26			■													
18	Clemă		8 716 102 607	14			■													
19	O-ring		8 700 205 134	7			■													
20	O-ring		8 700 205 023	4			■													
21	Turbină		8 716 146 164	36			■													
22	O-ring		8 700 205 135	7			■													
23	Limitator de debit (8 l)		8 716 141 255	23			■													8 l
23	Limitator de debit (10 l)		8 716 141 253	25			■													10 l
24	Țeavă de legătură apă rece		8 700 703 107	26			■													
25	Furtun flexibil		8 700 703 071	23																
26	Garnitură		8 710 203 008	1																
27	Manometru		8 717 208 047	31																
28	Bloc hidraulic		8 705 700 071	50			■													
28	Bloc hidraulic		8 705 700 064	52			■													
29	Robinet de umplere		8 707 405 194	28			■													
30	Sondă NTC – ACM		8 700 400 014	27			■													
31	O-ring		8 700 205 127	9																
32	Supapă de siguranță		8 707 401 026	28																
33	Țeavă de legătură		8 700 705 933	27			■													
34	Garnitură		8 700 103 125	5																
35	Piuliță		8 713 300 018	8																
36	Țeavă de legătură		8 700 715 043	30			■													

ZW / ZS 23 AE...

Grupă constructivă

**2**

# LISTA PIESELOR DE SCHIMB



V 033.182.3.JF

# 3

Grupă constructivă

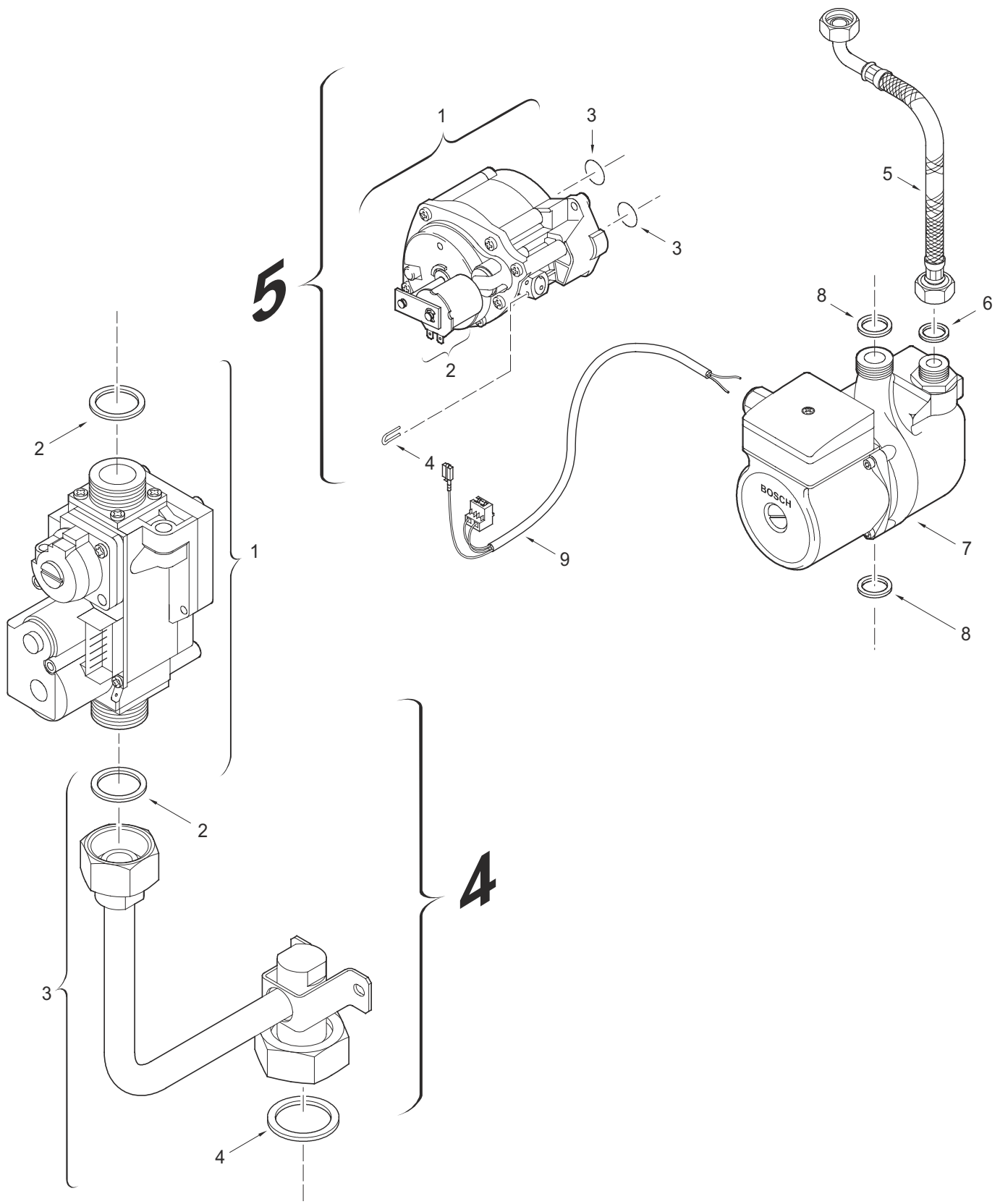
## ZW / ZS 23 AE...

Poziție	Denumire	S -Nr.	Cod	Grupă de preț	Tipul de gaz	ZS 23 AE...	ZW 23 AE...														Observații
1	Arzător		8 708 120 447	45	23																
1	Arzător		8 708 120 446	45	31																
2	Garnitură		8 701 003 010	2																	
3	Duză (120)		8 708 202 124	7	23																
3	Duză (74)		8 708 202 127	7	31																
4	Șurub		2 910 952 122	1																	
5	Șurub		8 703 401 069	1																	
6	Punte de aprindere		8 711 304 305	17																	
7	Garnitură		8 710 103 060	3																	
8	Garnitură		8 700 103 014	2																	
9	Piesă de legătură		8 711 304 287	11																	
10	Șurub		2 910 619 409	1																	
11	Element de legătură		8 705 202 123	33																	
12	Electrod dublu aprindere		8 708 107 008	31																	
13	Șurub		2 910 642 082	1																	
14	Electrod de ionizare		8 708 107 009	30																	

ZW / ZS 23 AE...

Grupă constructivă

**3**



V 033.092.4.JF

**4-5**

Grupă constructivă

ZW / ZS 23 AE...



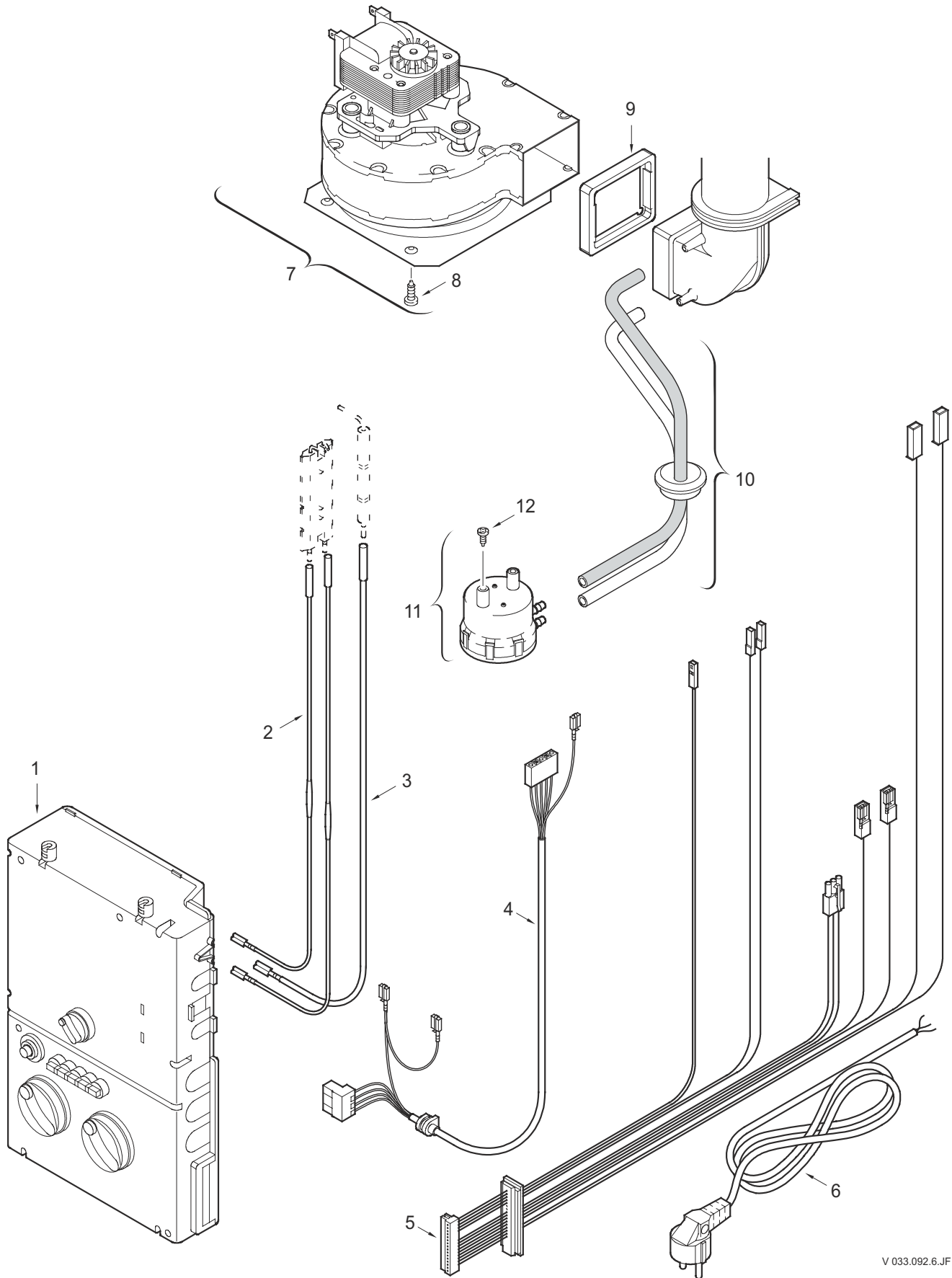
Poziție	Denumire	S -Nr.	Cod	Grupă de preț	Tipul de gaz	ZS 23 AE...	ZW 23 AE...													Observații
<b>4</b>	<b>GRUPA</b>																			
1	Vană de gaz		8 707 011 826	52																
2	Garnitură		8 700 103 014	2																
3	Racord gaz		8 700 715 023	31																
4	Garnitură		8 710 103 014	2																
<b>5</b>	<b>GRUPA</b>																			
1	Vană cu trei căi		8 708 505 014	44																
2	Bobină		8 714 204 004	32																
3	O-ring		8 710 205 060	9																
4	Siguranță		8 711 200 003	1																
5	Racord flexibil		8 700 703 069	30																
6	Garnitură		8 710 103 045	1																
7	Pompă		8 717 204 348	52																
8	Garnitură		8 710 103 043	2																
9	Cablu conectare pompă circulație		8 714 401 896	28																

ZW / ZS 23 AE...

Grupă  
constructivă

**4-5**

# LISTA PIESELOR DE SCHIMB



V 033.092.6.JF

# 6

Grupă constructivă

ZW / ZS 23 AE...

Poziție	Denumire	S -Nr.	Cod	Grupă de preț	Tipul de gaz	ZS 23 AE...	ZW 23 AE...														Observații
1	Panou de comandă		8 707 207 082	52																	
2	Cablu electrozi aprindere		8 704 401 106	19																	
3	Cablu electrod de ionizare		8 704 401 139	30																	
4	Set cabluri		8 704 401 138	30																	
5	Set cabluri 24V-AE ZS		8 704 401 156	37		■															
5	Set cabluri 24V-AE ZW		8 704 401 140	38			■														
6	Cablu alimentare		8 704 401 032	22																	
7	Ventilator		8 707 204 001	51																	
8	Șurub		8 703 403 012	2																	
9	Garnitură		8 711 004 027	25																	
10	Set furtune		8 700 703 049	19																	
11	Presostat diferențial		8 707 406 077	42																	
12	Șurub		8 713 403 016	2																	

ZW / ZS 23 AE...

Grupă constructivă

**6**

MODELELE ȘI ȚĂRILE PENTRU CARE ESTE VALABILĂ LISTA PIESELOR DE SCHIMB

Aparat	Număr de comandă	Țară	Observații
ZS23 AE23 S2805	7712231781	SPANIA	
ZS23 AE31 S2805	7712244853	SPANIA	
ZW23 AE23 S2805	7713231788	SPANIA	
ZW23 AE31 S2805	7713244844	SPANIA	
ZS23 AE23 S5005	7712231778	UNGARIA	
ZW23 AE23 S5005	7713231782	UNGARIA	
ZS23 AE23 S5205	7712231771	CEHIA	
ZW23 AE23 S5205	7713231781	CEHIA	
ZS23 AE23 S5705	7712231772	RUSIA	
ZW23 AE23 S5705	7713231771	RUSIA	
ZS23 AE23 S5905	7713231768	ROMANIA	
ZW23 AE23 S5905	7713231770	ROMANIA	
ZS23 AE23 S6005	7712231773	SERBIA	
ZW23 AE23 S6005	7713231773	SERBIA	
ZS23 AE23 S6405	7713231772	TURCIA	
ZW23 AE23 S6405	7713244843	TURCIA	

# NOTĂ

- Piese de schimb vor fi montate doar de către un tehnician autorizat.
- Grupa de preț poate să fie actualizată fără notificări prealabile.