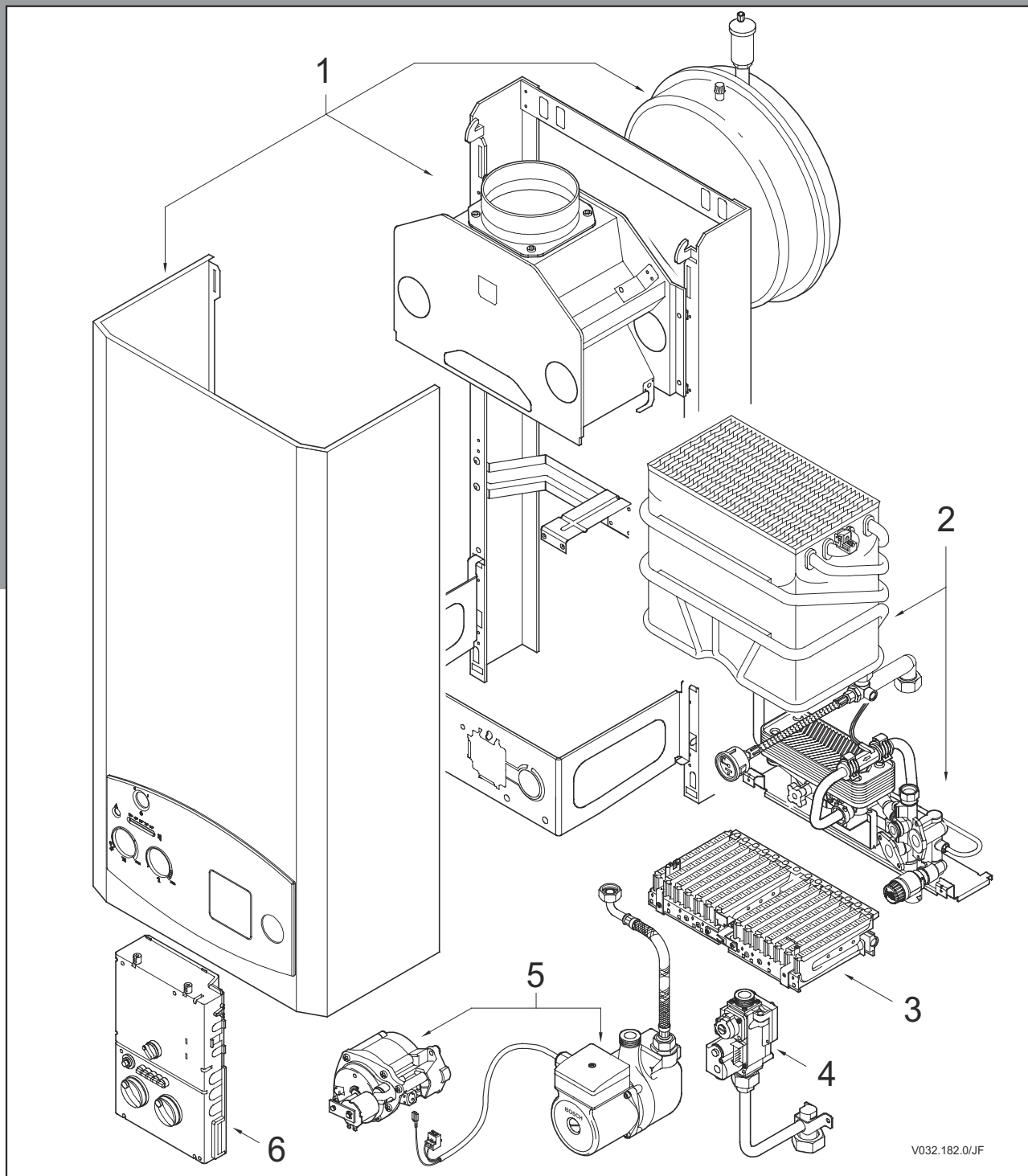
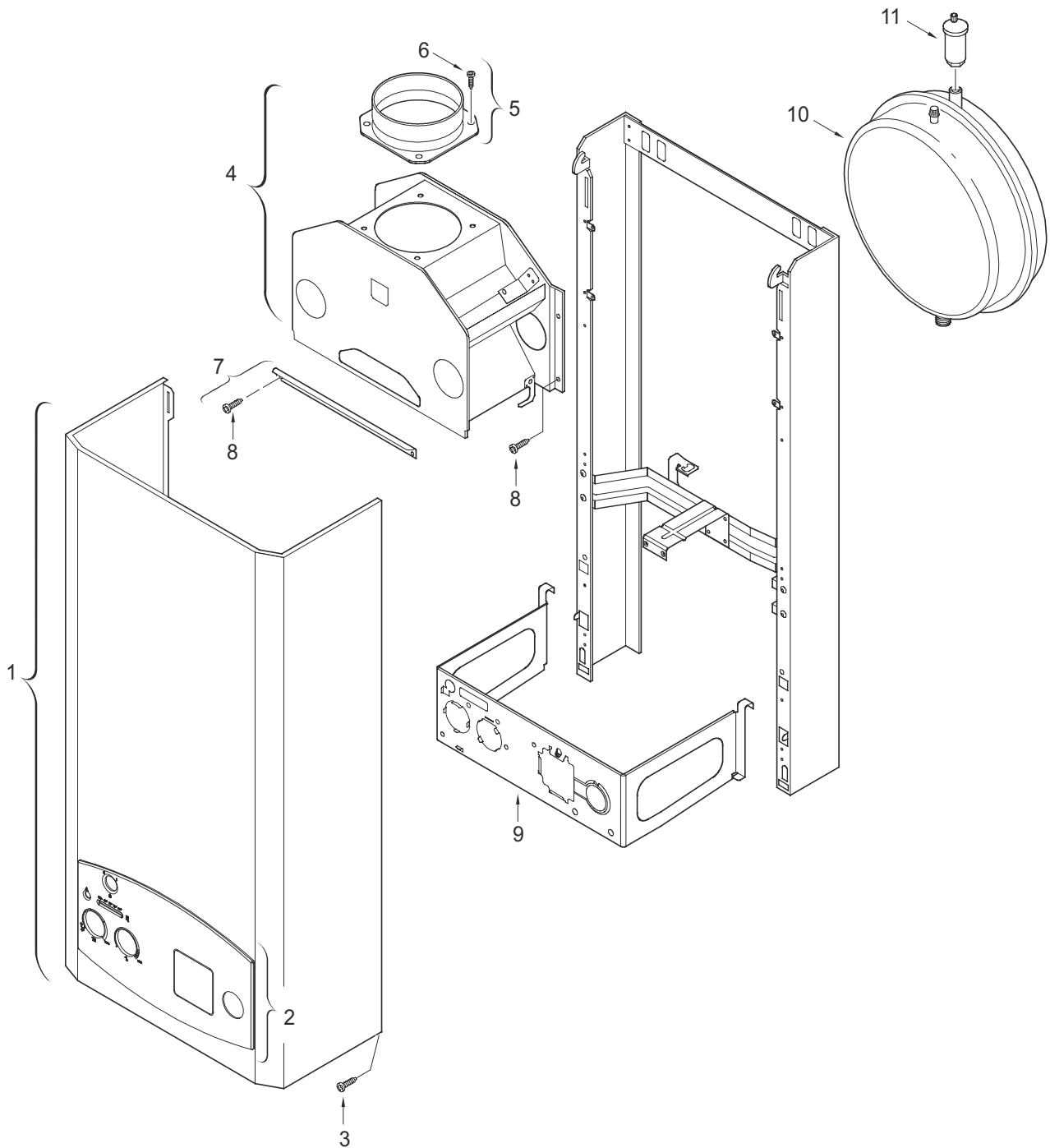


ZS / ZW 23 KE...



LISTA PIESELOR DE SCHIMB



V032.182.1.JF

1

Grupă constructivă

ZS / ZW 23 KE...

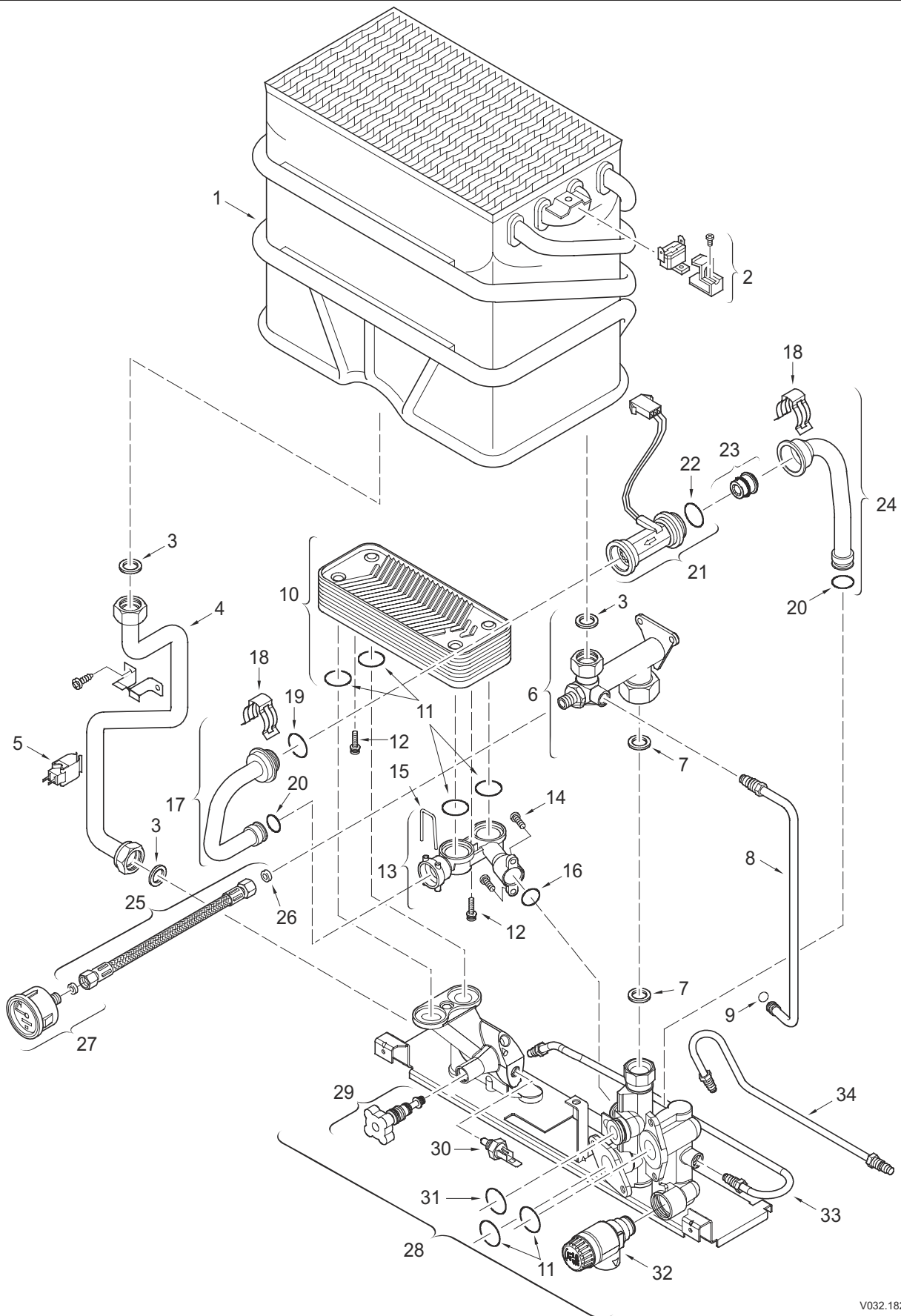
Poziție	Denumire	S -Nr.	Cod	Grupă de preț	Tipul de gaz	ZS 23 KE...	ZW 23 KE...													Observații
1	Manta		8 705 421 667	43																
2	Mască frontală		8 705 506 515	26																
3	Șurub		2 910 612 435	1																
4	Antifluctuator		8 705 505 396	30																
4	Antifluctuator	2800	8 705 505 394	33																
4	Antifluctuator	6400	8 705 505 394	33																
5	Ștuț gaze arse		8 705 504 039	11																
5	Ștuț gaze arse	2800	8 715 504 315	21																
5	Ștuț gaze arse	6400	8 715 504 315	21																
6	Șurub		2 918 140 417	1																
7	Traversă fixare		8 708 003 042	8																
8	Șurub		8 703 403 012	2																
9	Suport		8 708 006 113	33																
10	Vas de expansiune		8 705 407 001	44																
10	Vas de expansiune	*	8 715 407 154	41															*	S 5000, 5200, 5300
10	Vas de expansiune	*	8 715 407 154	41															*	S 5700, 5900, 6000
11	Dezaerator automat		8 718 505 028	29																

ZS / ZW 23 KE...

Grupă constructivă

1

LISTA PIESELOR DE SCHIMB



V032.182.2.JF

2

Grupă constructivă

ZS / ZW 23 KE...

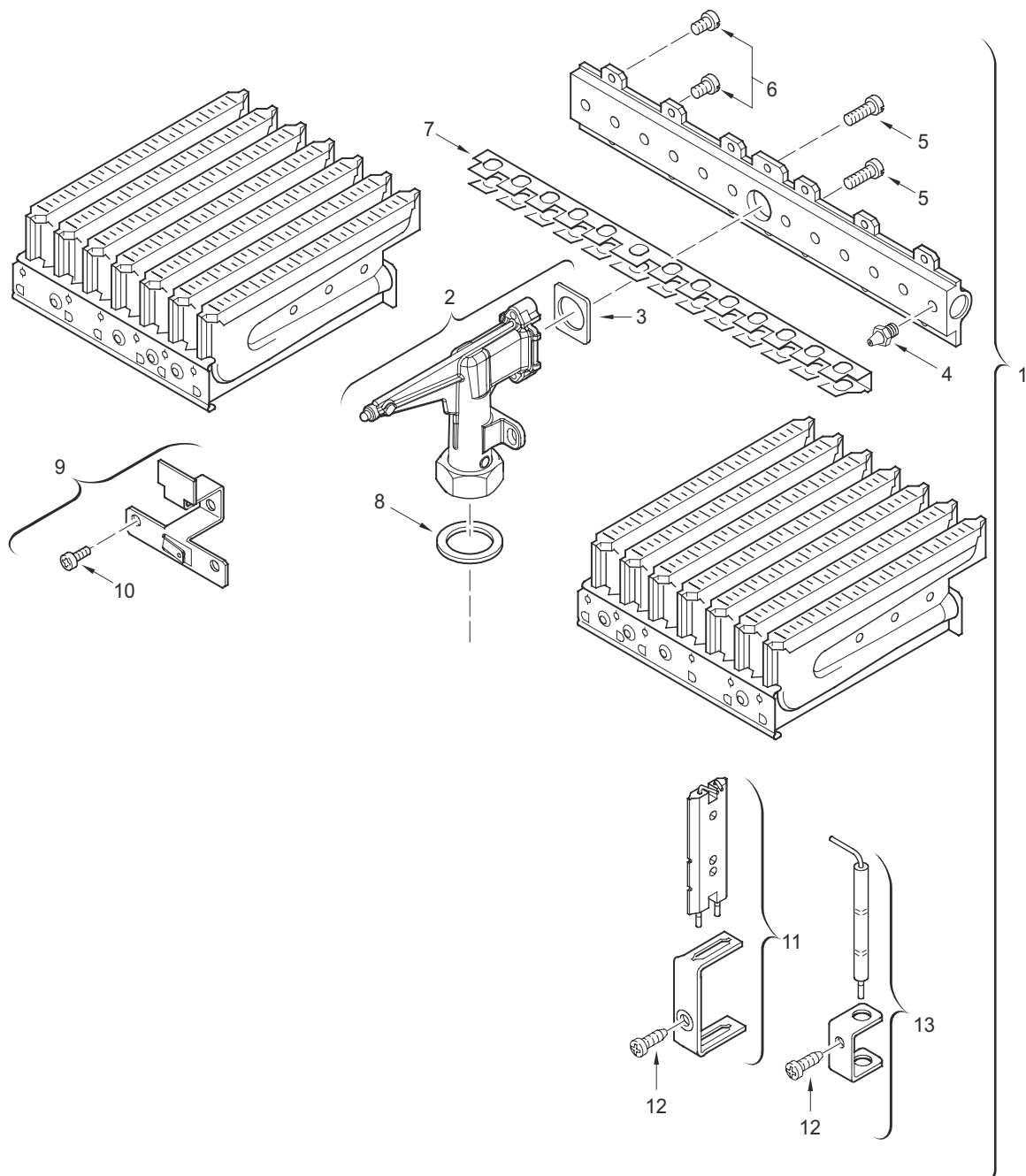
Poziție	Denumire	S -Nr.	Cod	Grupă de preț	Tipul de gaz	ZS 23 KE...	ZW 23 KE...														Observații
1	Schimbător de căldură		8 705 406 204	51																	
2	Limitator de temperatură		8 707 206 132	23																	
3	Garnitură		8 710 103 045	1																	
4	Țeavă tur		8 700 715 030	26																	
5	Sondă NTC tur		8 700 400 015	29																	
6	Ansamblu retur		8 705 700 069	30																	
7	Garnitură		8 710 103 043	2																	
8	Țeavă de comandă		8 700 705 931	21																	
9	O-ring		8 710 205 065	2																	
10	Schimbător de căldură în plăci		8 705 406 264	46			■														
11	O-ring		8 710 205 060	9																	
12	Șurub		8 703 401 098	6			■														
13	Racord schimbător în plăci		8 700 302 004	30			■														
14	Șurub		8 703 401 095	6			■														
15	Siguranță		8 704 705 025	2			■														
16	O-ring		8 700 205 129	11			■														
17	Țeavă de legătură		8 700 703 108	26			■														
18	Clemă		8 716 102 607	14			■														
19	O-ring		8 700 205 134	7			■														
20	O-ring		8 700 205 023	4			■														
21	Turbină		8 716 146 164	36			■														
22	O-ring		8 700 205 135	7			■														
23	Limitator de debit (10 l)		8 716 141 253	25			■														
23	Limitator de debit (8 l)		8 716 141 255	23			■														
24	Țeavă de legătură apă rece		8 700 703 107	26																	
25	Furtun flexibil		8 700 703 071	23			■														
26	Garnitură		8 710 203 008	1																	
27	Manometru		8 717 208 047	31																	
28	Bloc hidraulic		8 705 700 071	50		■															
28	Bloc hidraulic		8 705 700 064	52			■														
29	Robinet de umplere		8 707 405 194	28			■														
30	Sondă NTC – ACM		8 700 400 014	27			■														
31	O-ring		8 700 205 127	9																	
32	Supapă de siguranță		8 707 401 026	28																	
33	Țeavă de legătură		8 700 705 933	27			■														
34	Țeavă de legătură		8 700 715 043	30			■														

ZS / ZW 23 KE...

Grupă constructivă

2

LISTA PIESELOR DE SCHIMB



V032.182.3.JF

3

Grupă constructivă

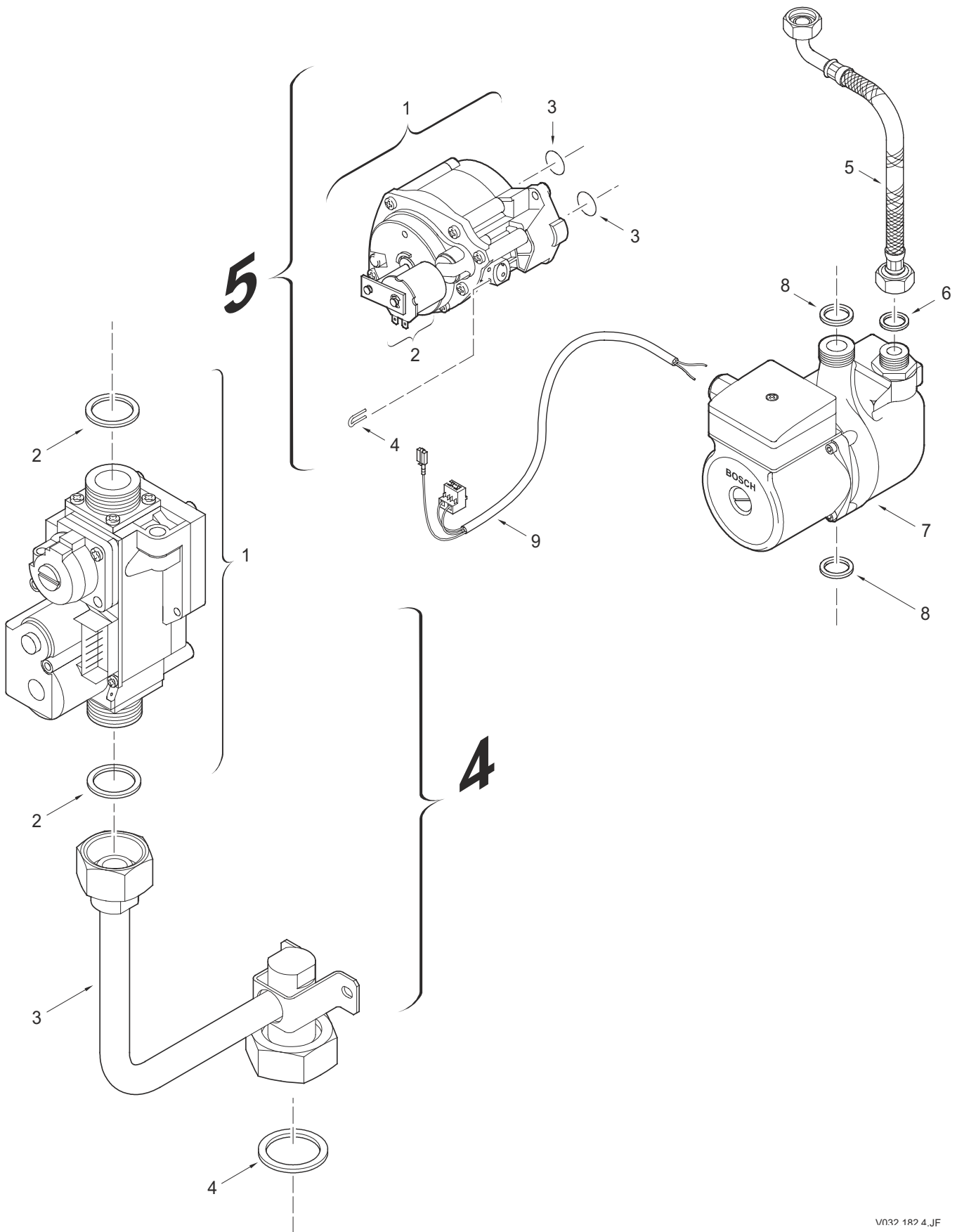
ZS / ZW 23 KE...

Poziție	Denumire	S -Nr.	Cod	Grupă de preț	Tipul de gaz	ZS 23 KE...	ZW 23 KE...													Observații
1	Arzător	5300	8 708 120 474	45	21															
1	Arzător		8 708 120 468	45	23															
1	Arzător	2800	8 708 120 479	45	31															
1	Arzător	6400	8 708 120 479	45	31															
2	Cot racord		8 705 209 053	28																
3	Garnitură		8 701 003 010	2																
4	Duză (180)	5300	8 708 202 177	9	21															
4	Duză (120)		8 708 202 124	7	23															
4	Duză (74)	2800	8 708 202 127	7	31															
4	Duză (74)	6400	8 708 202 127	7	31															
5	Șurub		2 910 952 122	1																
6	Șurub		8 703 401 069	1																
7	Punte de aprindere		8 711 304 305	17																
8	Garnitură		8 700 103 014	2																
9	Piesă de legătură		8 711 304 287	11																
10	Șurub		2 910 619 409	1																
11	Electrod dublu aprindere		8 708 107 008	31																
12	Șurub		2 910 642 082	1																
13	Electrod de ionizare		8 708 107 009	30																

ZS / ZW 23 KE...

Grupă constructivă

3



V032 1R2 4.JF

4-5 Grupă constructivă

ZS / ZW 23 KE...

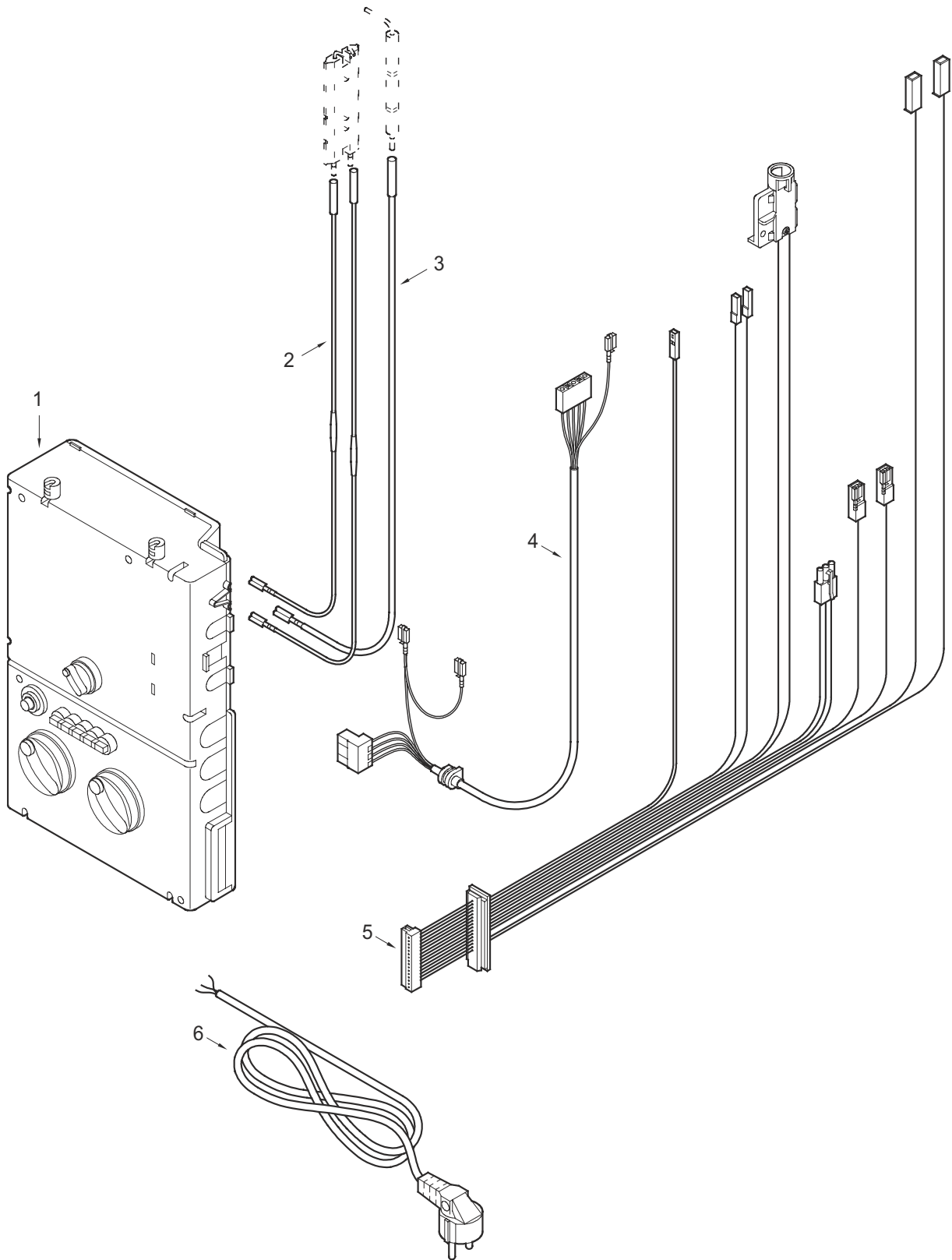
Poziție	Denumire	S -Nr.	Cod	Grupă de preț	Tipul de gaz	ZS 23 KE...	ZW 23 KE...													Observații
4	GRUPA																			
1	Vană de gaz		8 707 011 826	52																
2	Garnitură		8 700 103 014	2																
3	Racord gaz		8 700 715 023	31																
4	Garnitură		8 710 103 014	2																
5	GRUPA																			
1	Vană cu trei căi		8 708 505 014	44																
2	Bobină		8 714 204 004	32																
3	O-ring		8 710 205 060	9																
4	Siguranță		8 711 200 003	1																
5	Racord flexibil		8 700 703 069	30																
6	Garnitură		8 710 103 045	1																
7	Pompă		8 717 204 348	52																
8	Garnitură		8 710 103 043	2																
9	Cablu conectare pompă circulație		8 714 401 896	28																

ZS / ZW 23 KE...

Grupă
constructivă

4-5

LISTA PIESELOR DE SCHIMB



V032.182.6.JF

6

Grupă constructivă

ZS / ZW 23 KE...

Poziție	Denumire	S -Nr.	Cod	Grupă de preț	Tipul de gaz	ZS 23 KE...	ZW 23 KE...														Observații
1	Panou de comandă		8 707 207 082	52																	
2	Cablu electrod aprindere		8 704 401 106	19																	
3	Cablu electrod de ionizare		8 704 401 139	30																	
4	Set cabluri		8 704 401 138	30																	
5	Set cabluri 24V-KE ZS		8 704 401 155	39		■															
5	Set cabluri 24V-KE ZW 110		8 704 401 141	38			■														
6	Cablu de alimentare		8 704 401 032	22																	

ZS / ZW 23 KE...

Grupă constructivă

6

MODELELE ȘI ȚĂRILE PENTRU CARE ESTE VALABILĂ LISTA PIESELOR DE SCHIMB

Aparat	Număr de comandă	Țară	Observații
ZS23 KE23 S2895	7712230849	SPANIA	
ZS23 KE31 S2895	7712243875	SPANIA	
ZW23 KE23 S2895	7713230831	SPANIA	
ZW23 KE31 S2895	7713243850	SPANIA	
ZS23 KE23 S5095	7712230847	UNGARIA	
ZW23 KE23 S5095	7713230826	UNGARIA	
ZS23 KE23 S5295	7712230844	CEHIA	
ZW23 KE23 S5295	7713230827	CEHIA	
ZS23 KE23 S5395	7712220883	POLONIA	
ZS23 KE23 S5395	7712230848	POLONIA	
ZW23 KE23 S5395	7713220876	POLONIA	
ZW23 KE23 S5395	7713230830	POLONIA	
ZS23 KE23 S5995	7712230843	ROMANIA	
ZW23 KE23 S5995	7713230822	ROMANIA	
ZS23 KE23 S5795	7712231845	RUSIA	
ZW23 KE23 S5795	7713230823	RUSIA	
ZS23 KE23 S6095	7712230846	SERBIA	
ZW23 KE23 S6095	7713230825	SERBIA	
ZS23 KE23 S6497	7713230824	TURCIA	
ZW23 KE23 S6497	7713243849	TURCIA	

NOTĂ

- Piese de schimb vor fi montate doar de către un tehnician autorizat.
- Grupa de preț poate să fie actualizată fără notificări prealabile.