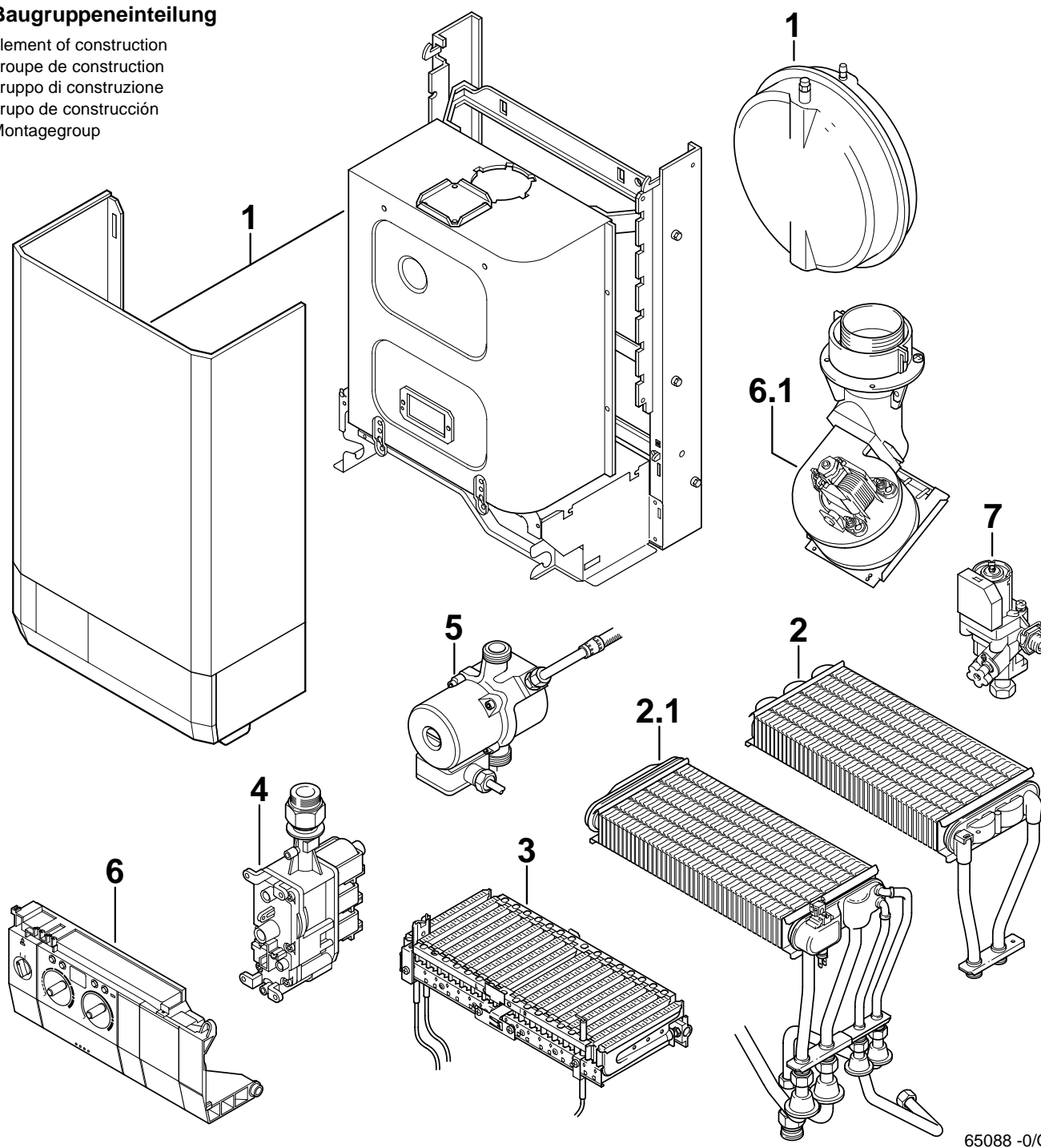


ZWE 24/28 - 3 MFA / D

ZE/ZSE 24 - 3 MFA

Baugruppeneinteilung

element of construction
groupe de construction
gruppo di costruzione
grupo de construcción
Montagegroup

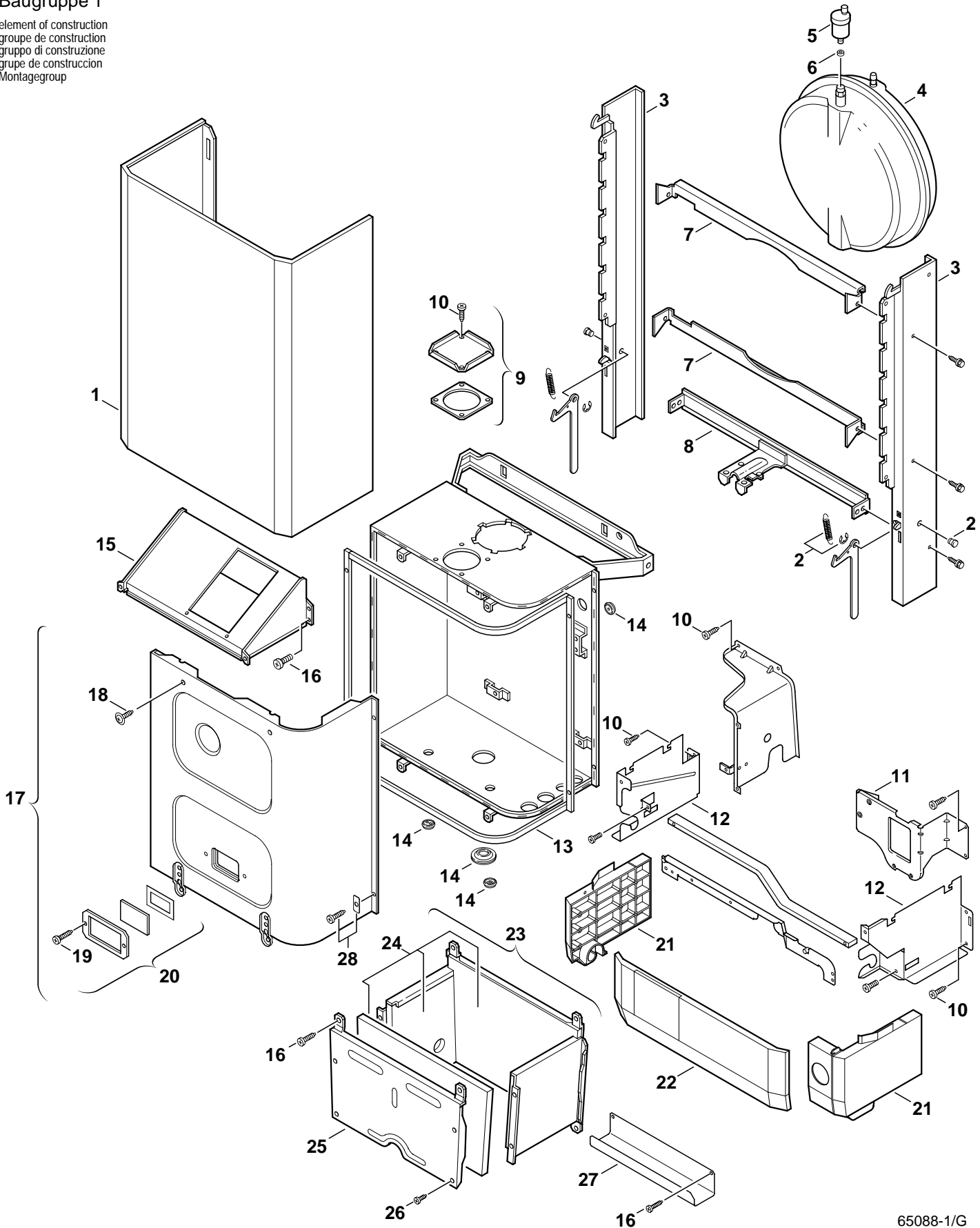


DER EINBAU VON ERSATZTEILEN DARF NUR DURCH EINEN ZUGELASSENEN INSTALLATEUR ERFOLGEN!

Diese Ersatzteilliste hat über einen längeren Zeitraum Gültigkeit. Es kann eine Änderung einzelner Preisgruppen eintreten. Wir empfehlen eine Überprüfung anhand der gültigen Ersatzteil-Preisliste.

Baugruppe 1

element of construction
groupe de construction
gruppo di costruzione
grupe de construccion
Montagegroup



65088-1/G

ZWE 24/28 - 3
ZE/ZSE 24 - 3

Baugruppe 1

Zeichenerklärungen
Remarks
Remarques
Osservazioni
Observaciones
Opmerking

[] Preisgruppe
Price group
Indice de price
Gruppo prezzi
Grupo de precios
Prijsgroep

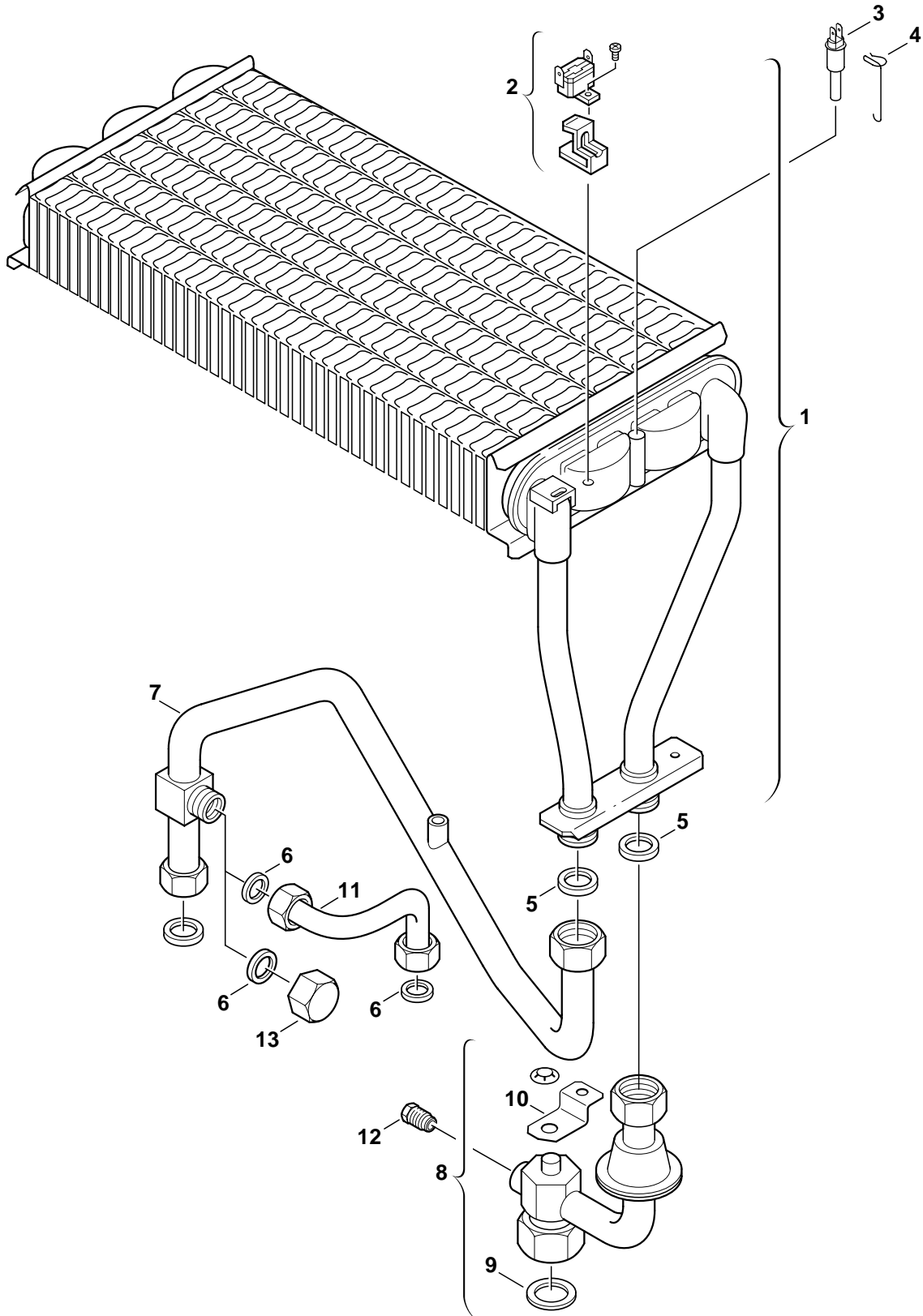
« In Verbindung mit Pos.
In connection with pos.
Seulement en rapport avec pos.
Unitamente a pos.
En unión con pos.
Afzonderlijk verkrijgbaar met pos.

▲ Hochdruck
Main water pressure
Haute pression
Per ST
Pressión normal
Hoge druk

▼ Niederdruck
Low water pressure
Basse pression
Per BP
Baja presión
Lage druk

Baugruppe 2

element of construction
groupe de construction
gruppo di costruzione
grupe de construccion
Montagegroup



65088-2/G

ZE/ZSE 24 - 3

Baugruppe 2

Zeichenerklärungen
Remarks
Remarques
Osservazioni
Observaciones
Opmerking

[] Preisgruppe
Price group
Indice de price
Gruppo prezzi
Grupo de precios
Prijsgroup

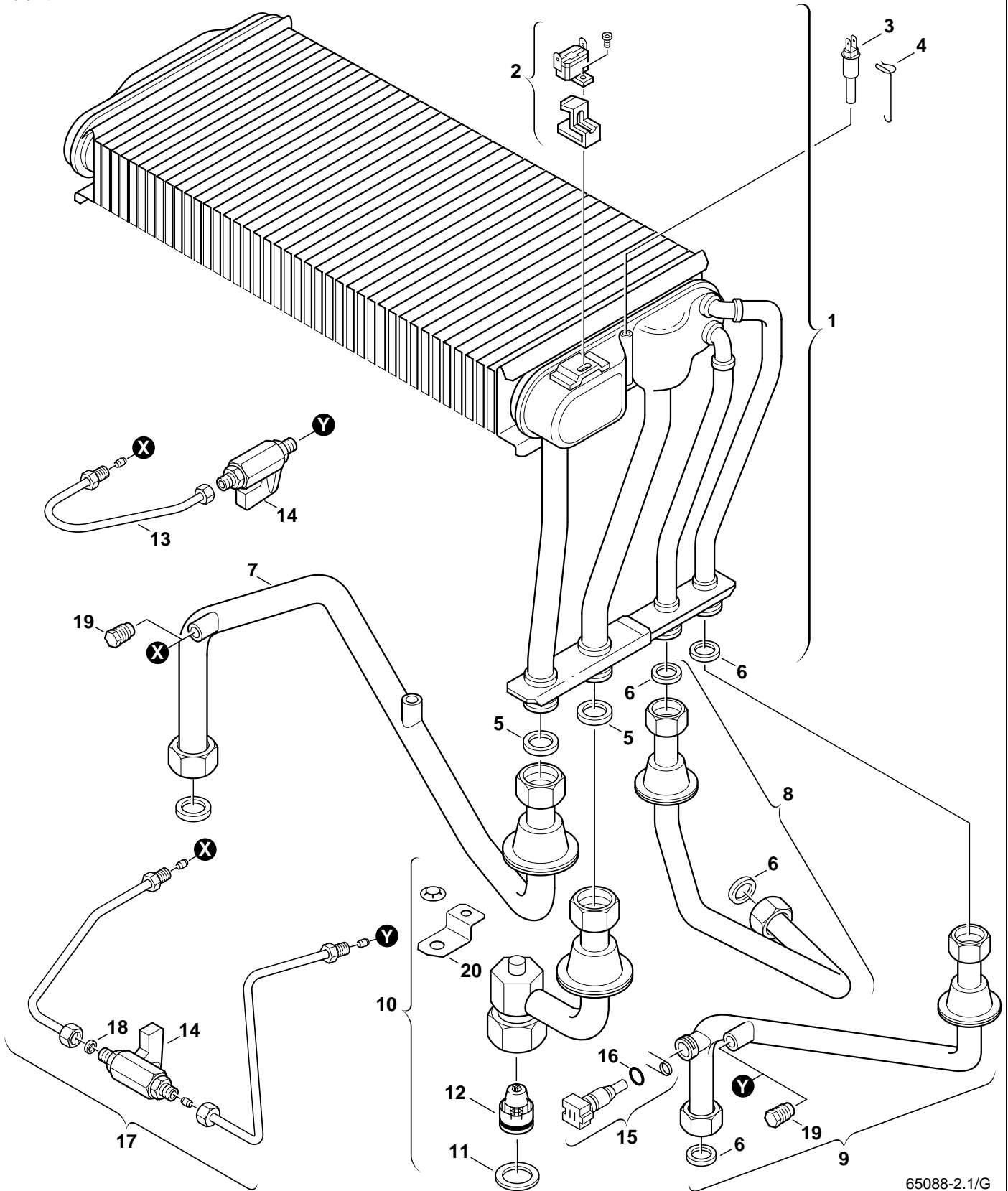
« In Verbindung mit Pos.
In connection with pos.
Seulement en rapport avec pos.
Unitamente a pos.
En unión con pos.
Afzonderlijk verkrijgbaar met pos.

▲ Hochdruck
Main water pressure
Haute pression
Per ST
Presión normal
Hoge druk

▼ Niederdruck
Low water pressure
Basse pression
Per BP
Baja presión
Lage druk

Baugruppe 2.1

element of construction
groupe de construction
gruppo di costruzione
grupe de construccion
Montagegroup



65088-2.1/G

ZWE 24/28 - 3

Baugruppe 2.1

Zeichenerklärungen
Remarks
Remarques
Osservazioni
Observaciones
Opmerking

[] Preisgruppe
Price group
Indice de price
Gruppo prezzi
Grupo de precios
Prijsgroep

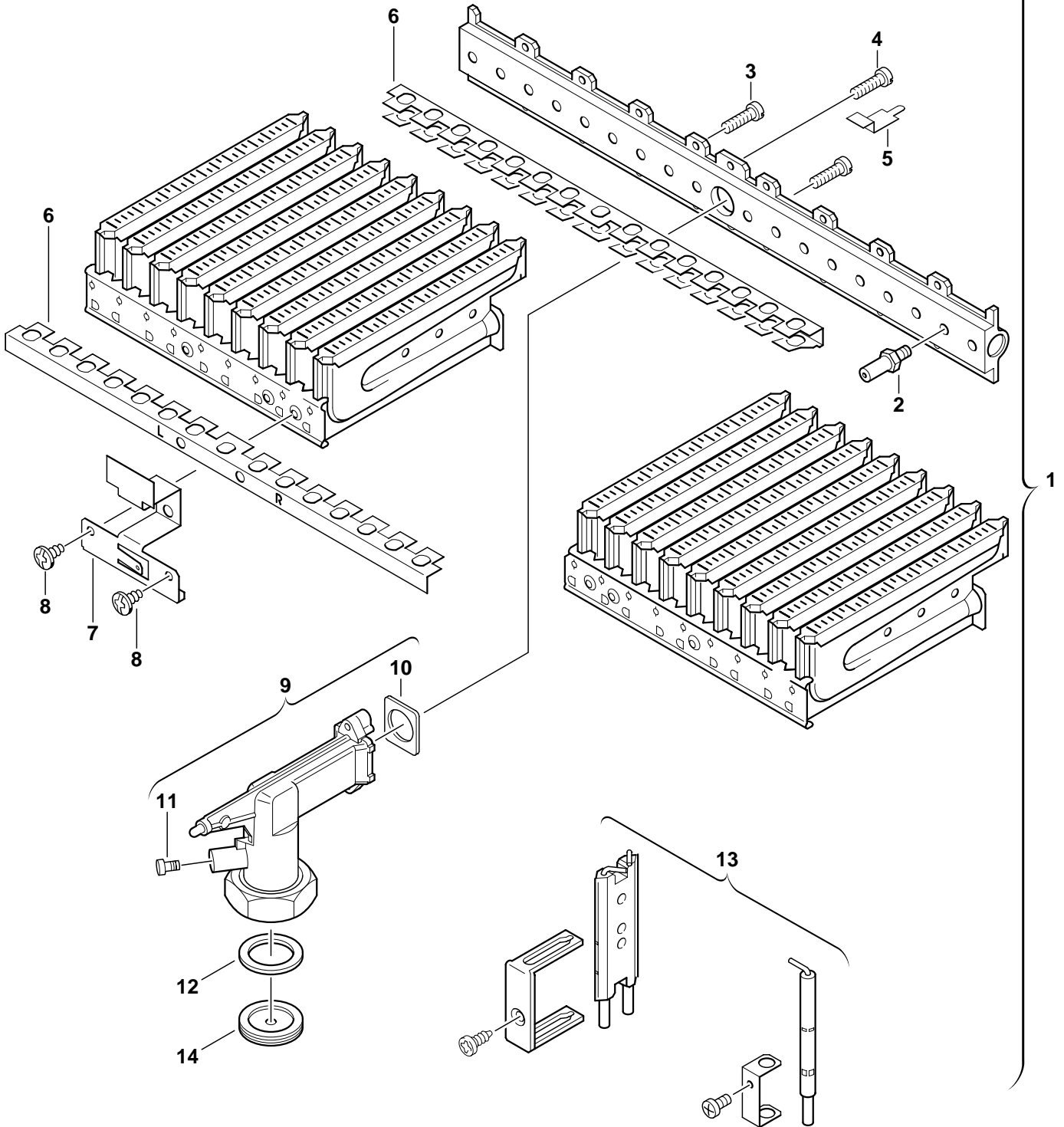
« In Verbindung mit Pos.
In connection with pos.
Seulement en rapport avec pos.
Unitamente a pos.
En unión con pos.
Afzonderlijk verkrijgbaar met pos.

▲ Hochdruck
Main water pressure
Haute pression
Per ST
Presión normal
Hoge druk

▼ Niederdruck
Low water pressure
Basse pression
Per BP
Baja presión
Lage druk

Baugruppe 3

element of construction
groupe de construction
gruppo di costruzione
grupe de construcion
Montagegroup



65088-3/G

ZWE 24/28 - 3
ZE/ZSE 24 - 3

Baugruppe 3

Zeichenerklärungen
Remarks
Remarques
Osservazioni
Observaciones
Opmerking

[] Preisgruppe
Price group
Indice de price
Gruppo prezzi
Grupo de precios
Prijsgroep

« In Verbindung mit Pos.
In connection with pos.
Seulement en rapport avec pos.
Unitamente a pos.
En unión con pos.
Afzonderlijk verkrijgbaar met pos.

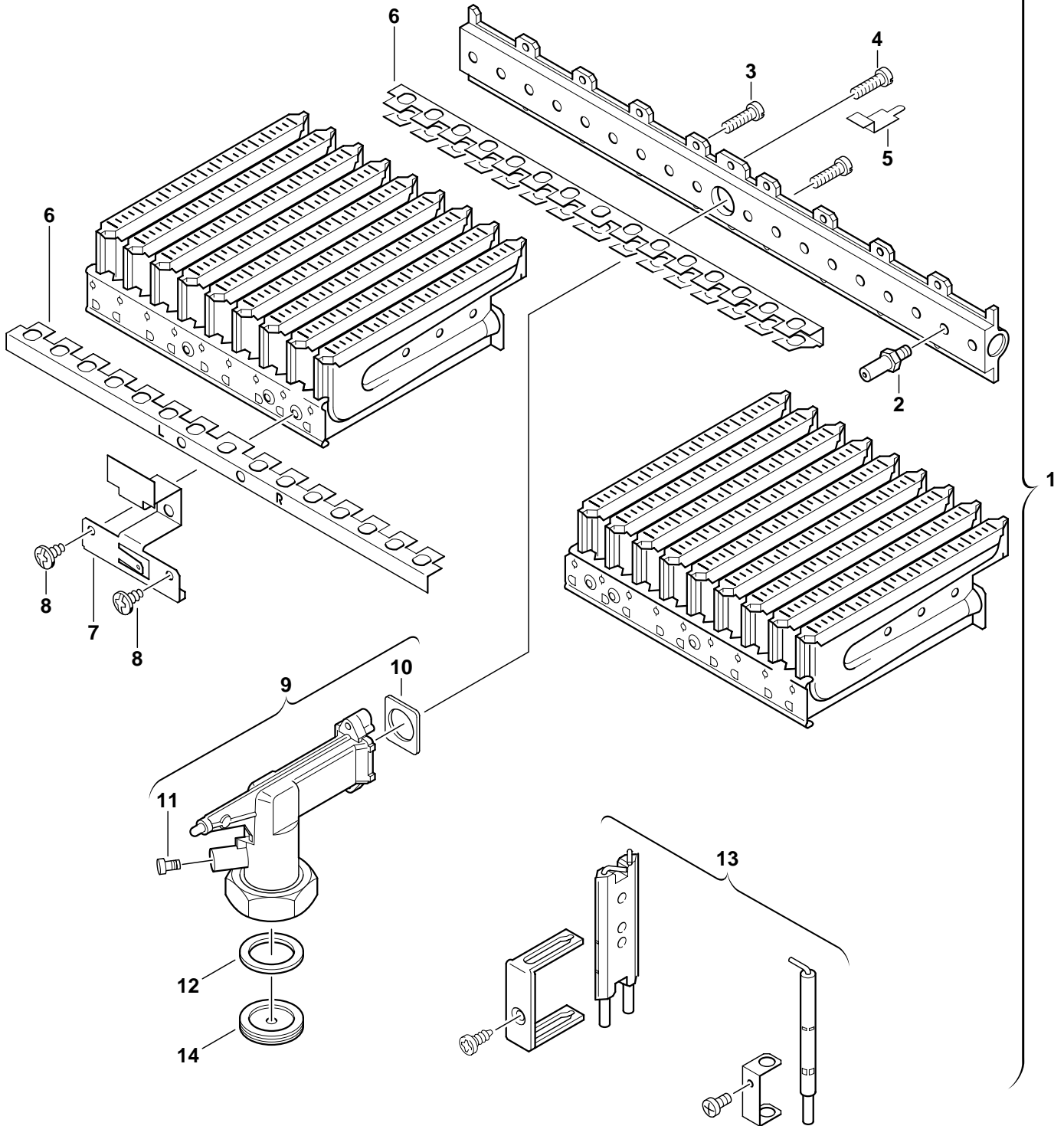
▲ Hochdruck
Main water pressure
Haute pression
Per ST
Pressión normal
Hoge druk

▼ Niederdruck
Low water pressure
Basse pression
Per BP
Baja presión
Lage druk

item num. d'ordre posiz. Pos.	description dénomination descrizione designation benaming Bezeichnung	Sonder-Nr. für Ausland-Typen S-Nr.	ordering No. numero de commande n° d'ordinazione n° de pedido bestelnummer Bestell-Nr.	Preis-gruppe PG	type of gas type de gaz tipo di gas tipo de gas gassoorte Gasart	ZWE 24-3	ZWE 28-3	ZSE 24-3	ZE 24-3										remarks remarques osservazioni osservaciones opmerkingen Bemerkungen
1	Brenner □	0407	8 718 120 097	46	23	■		■	■										
1	"	0407	8 718 120 480	47	23		■												
1	"	0700	8 718 120 318	47	21	■													
1	"	0700	8 718 120 489	48	21		■												
1	"	0800	8 718 120 097	46	23			■											
1	"	2800	8 718 120 097	46	23	■			■										
1	"	2800	8 718 120 480	47	23		■												
1	"	2800	8 718 120 111	46	31	■													
1	"	3500	8 718 120 097	46	23	■													
1	"	3500	8 718 120 111	46	31	■													
1	"	3501	8 718 120 097	46	23	■													
1	"	3501	8 718 120 111	46	31	■													
1	"	3600	8 718 120 359	43	23	■													
1	"	3600	8 718 120 480	47	23		■												
1	"	5700	8 718 120 097	46	23	■			■										
1	"	5700	8 718 120 480	47	23		■												
1	"	5800	8 718 120 480	47	23		■												
1	"	5800	8 718 120 097	46	23	■			■										
1	"	6300	8 718 120 097	46	23	■													
1	"	6300	8 718 120 480	47	23		■												
2	Düse (110)	0407	8 708 202 113	7	23	■		■	■										
2	" (115)	0407	8 708 202 115	4	23		■												
2	" (136)	0700	8 708 202 144	3	21	■													
2	" (131)	0700	8 708 202 154	3	21		■												
2	" (110)	0800	8 708 202 113	7	23			■											
2	" (110)	2800	8 708 202 113	7	23	■			■										
2	" (115)	2800	8 708 202 115	4	23		■												
2	" (69)	2800	8 708 202 131	5	31	■													
2	" (110)	3500	8 708 202 113	7	23	■													
2	" (69)	3500	8 708 202 131	5	31	■													
2	" (110)	3501	8 708 202 113	7	23	■													
2	" (69)	3501	8 708 202 131	5	31	■													
2	" (112)	3600	8 708 202 137	3	23	■													
2	" (115)	3600	8 708 202 115	4	23		■												
2	" (110)	5700	8 708 202 113	7	23	■			■										
2	" (115)	5700	8 708 202 115	4	23		■												
2	" (115)	5800	8 708 202 115	4	23		■												
2	" (110)	5800	8 708 202 113	7	23	■			■										
2	" (110)	6300	8 708 202 113	7	23	■													
2	" (115)	6300	8 708 202 115	4	23		■												
3	Schraube		8 703 401 069	1															
4	Schraube		2 910 952 122	1															
5	Verbindungswinkel		8 711 304 270	1															
6	Überzündbrücke		8 711 304 337	6															
7	Verbindungswinkel		8 711 304 287	11															
8	Schraube		2 910 619 409	1															
9	Anschlußstück □		8 715 209 078	21															
10	Dichtung		8 701 003 010	2															
□	Komplett Assembly Completo Completo Kompleet	(1) Kennzahl Code No. Référence Marcato Indicativo Kode	(1) ohne Kennzahl without Code No. sans référence senza marcato sin indicativo zonder kode	(s) Schwarz Black Noir Nero Negro Zwart	(bl) Blau Blue Bleu Blu Azul Blauw	(r) Rot Red Rouge Rosso Rojo Rood	(br) Braun Brown Brun Marrone Marrón Bruin	♦ ohne Abbildung without illustration sans illustration senza illustrazione sin ilustración zonder Afbeelding											ZWE 24/28 - 3 ZE/ZSE 24 - 3 Baugruppe 3

Baugruppe 3

element of construction
groupe de construction
gruppo di costruzione
grupe de construcion
Montagegroup



65088-3/G

ZWE 24/28 - 3
ZE/ZSE 24 - 3

Baugruppe 3

Zeichenerklärungen
Remarks
Remarques
Osservazioni
Observaciones
Opmerking

[] Preisgruppe
Price group
Indice de price
Gruppo prezzi
Grupo de precios
Prijsgroep

« In Verbindung mit Pos.
In connection with pos.
Seulement en rapport avec pos.
Unitamente a pos.
En unión con pos.
Afzonderlijk verkrijgbaar met pos.

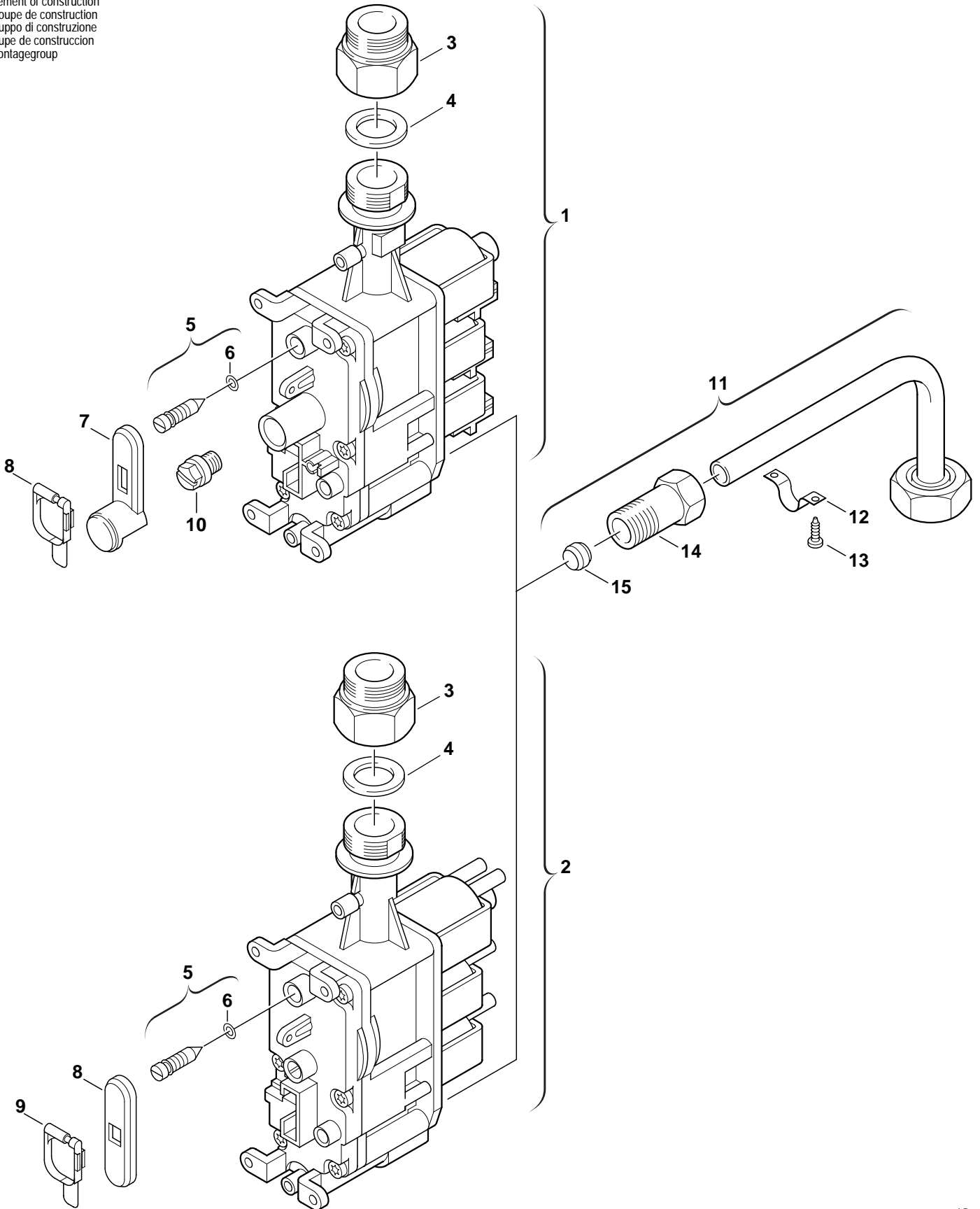
▲ Hochdruck
Main water pressure
Haute pression
Per ST
Pressión normal
Hoge druk

▼ Niederdruck
Low water pressure
Basse pression
Per BP
Baja presión
Lage druk

item num. d'ordre pos. Pos.	description dénomination descrizione designation benämung Bezeichnung	Sonder-Nr. für Ausland-Typen S-Nr.	ordering No. número de commande n° d'ordinazione n° de pedido bestelnummer Bestell-Nr.	Preis-gruppe PG	type of gas type de gaz tipo di gas tipo de gas gassoorte Gasart	ZWE 24-3	ZWE 28-3	ZSE 24-3	ZE 24-3										remarks remarques osservazioni observaciones opmerkingen Bemerkungen
11	Schraube		8 703 404 077	6															
12	Dichtscheibe		8 710 103 060	3															
13	Elektrodenset ⚡		8 718 107 050	27															
14	Drosselscheibe (6,0)	3600	8 700 100 123	17	23	■	■												
□	Komplett Assembly Complet Completo Completo Kompleet	(1) Kennzahl Code No. Référence Marcato Indicativo Kode	(1) ohne Kennzahl without Code No. sans référence senza marcato sin indicativo zonder kode	(s) Schwarz Black Noir Nero Negro Zwart	(bl) Blau Blue Bleu Blu Azul Blauw	(r) Rot Red Rouge Rosso Rojo Rood	(br) Braun Brown Brun Marrone Marrón Bruin	♦ ohne Abbildung without illustration sans illustration senza illustrazione sin ilustración zonder Afbeelding											ZWE 24/28 - 3 ZE/ZSE 24 - 3 Baugruppe 3

Baugruppe 4

element of construction
groupe de construction
gruppo di costruzione
grupe de construcion
Montagegroup



65088-4/G

ZWE 24/28 - 3
ZE/ZSE 24 - 3

Baugruppe 4

Zeichenerklärungen
Remarks
Remarques
Osservazioni
Observaciones
Opmerking

[] Preisgruppe
Price group
Indice de price
Gruppo prezzi
Grupo de precios
Prijsgrup

« In Verbindung mit Pos.
In connection with pos.
Seulement en rapport avec pos.
Unitamente a pos.
En unión con pos.
Afzonderlijk verkrijgbaar met pos.

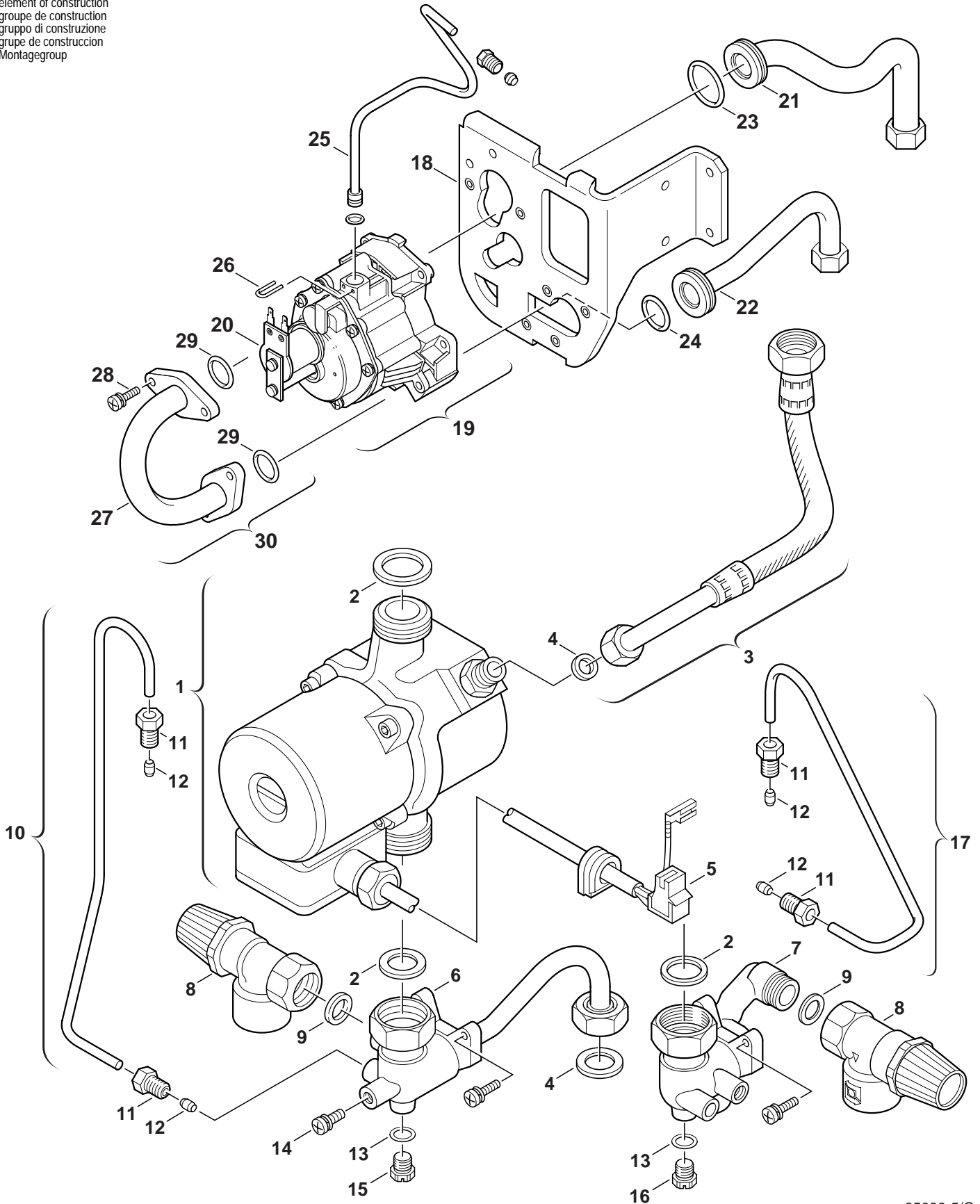
▲ Hochdruck
Main water pressure
Haute pression
Per ST
Pressión normal
Hoge druk

▼ Niederdruck
Low water pressure
Basse pression
Per BP
Baja presión
Lage druk

item num. d'ordre posiz. pos.	description dénomination descrizione designazione benämning Bezeichnung	Sonder-Nr. für Ausland- Typen S-Nr.	ordering No. numero de commande n° d'ordinazione n° de pedido bestelnummer Bestell-Nr.	Preis- gruppe PG	type of gas type de gaz tipo di gas tipo de gas gassoorte Gasart	ZWE 24-3	ZWE 28-3	ZSE 24-3	ZE 24-3										remarks remarques osservazioni observaciones opmerkingen Bemerkungen
1	Gasarmatur	0407	8 747 003 371	50	23	■	■		■										CE 426
1	"	0700	8 747 003 371	50	21	■	■												CE 426
1	"	0800	8 747 003 371	50	23			■											CE 426
1	"	5700	8 747 003 371	50	23	■	■		■										CE 426
1	"	5800	8 747 003 371	50	23	■	■		■										CE 426
1	"	6300	8 747 003 371	50	23	■	■												CE 426
2	"	2800	8 747 003 375	47	23			■	■										CE 426
2	"	2800	8 747 003 375	47	23, 31	■													CE 426
2	"	3500	8 747 003 375	47	23, 31	■													CE 426
2	"	3501	8 747 003 375	47	23, 31	■													CE 426
2	"	3600	8 747 003 375	47	23	■	■												CE 426
3	Zwischenrohr		8 713 305 493	16															
4	Dichtung (Alu)		8 710 100 097	9															
5	Einstellschraube (-)	0407	8 743 404 290	11	23	■	■		■										
5	" (-)	0700	8 743 404 290	11	23	■	■												
5	" (-)	0800	8 743 404 290	11	23			■											
5	" (-)	2800	8 743 404 290	11	23	■	■		■										
5	" (1.8)	2800	8 743 404 286	18	31	■													
5	" (-)	3500	8 743 404 290	11	23	■													
5	" (1.8)	3500	8 743 404 286	18	31	■													
5	" (-)	3501	8 743 404 290	11	23	■													
5	" (1.8)	3501	8 743 404 286	18	31	■													
5	" (-)	3600	8 743 404 290	11	23	■	■												
5	" (-)	5700	8 743 404 290	11	23	■	■		■										
5	" (-)	5800	8 743 404 290	11	23	■	■		■										
5	" (-)	6300	8 743 404 290	11	23	■	■												
6	O-Ring		8 710 205 029	5															
7	Abdeckung	0407	8 740 506 139	2	23	■	■		■										
7	"	0700	8 740 506 139	2	21	■	■												
7	"	0800	8 740 506 139	2	23			■											
7	"	5700	8 740 506 139	1	23	■	■		■										
7	"	5800	8 740 506 139	1	23	■	■		■										
7	"	6300	8 740 506 139	2	23	■	■												
8	"	2800	8 740 506 140	1	23, 31	■	■		■										
8	"	3500	8 740 506 140	1	23, 31	■													
8	"	3501	8 740 506 140	1	23,31	■													
8	"	3600	8 740 506 140	1	23	■	■												
9	Plombe		8 712 305 023	3															
10	Verschlußschraube		8 743 406 145	7															
11	Gaszuführungsrohr		8 710 715 305	27															
12	Schelle		8 711 301 047	2															
13	Schraube		2 910 614 431	1															
14	Gewindebuchse		8 713 301 060	12															
15	Klemmring		8 710 206 023	4															
□	Komplett Assembly Completo Completo Completo Kompleet	(1) Kennzahl Code No. Référence Marcato Indicativo Kode	(1) ohne Kennzahl without Code No. sans référence senza marcato sin indicativo zonder kode	(s) Schwarz Black Noir Nero Negro Zwart	(bl) Blau Blue Bleu Blu Azul Blauw	(r) Rot Red Rouge Rosso Rojo Rood	(br) Braun Brown Brun Marrone Marrón Bruin	◆ ohne Abbildung without illustration sans illustration senza illustrazione sin ilustración zonder Afbeelding											ZWE 24/28 - 3 ZE/ZSE 24 - 3 Baugruppe 4

Baugruppe 5

element of construction
groupe de construction
gruppo di costruzione
grupe de construcion
Montagegroup



65088-5/G

ZWE 24/28 - 3
ZE/ZSE 24 - 3

Baugruppe 5

Zeichenerklärungen
Remarks
Remarques
Osservazioni
Observaciones
Opmerking

[] Preisgruppe
Price group
Indice de price
Gruppo prezzi
Grupo de precios
Prijsgroep

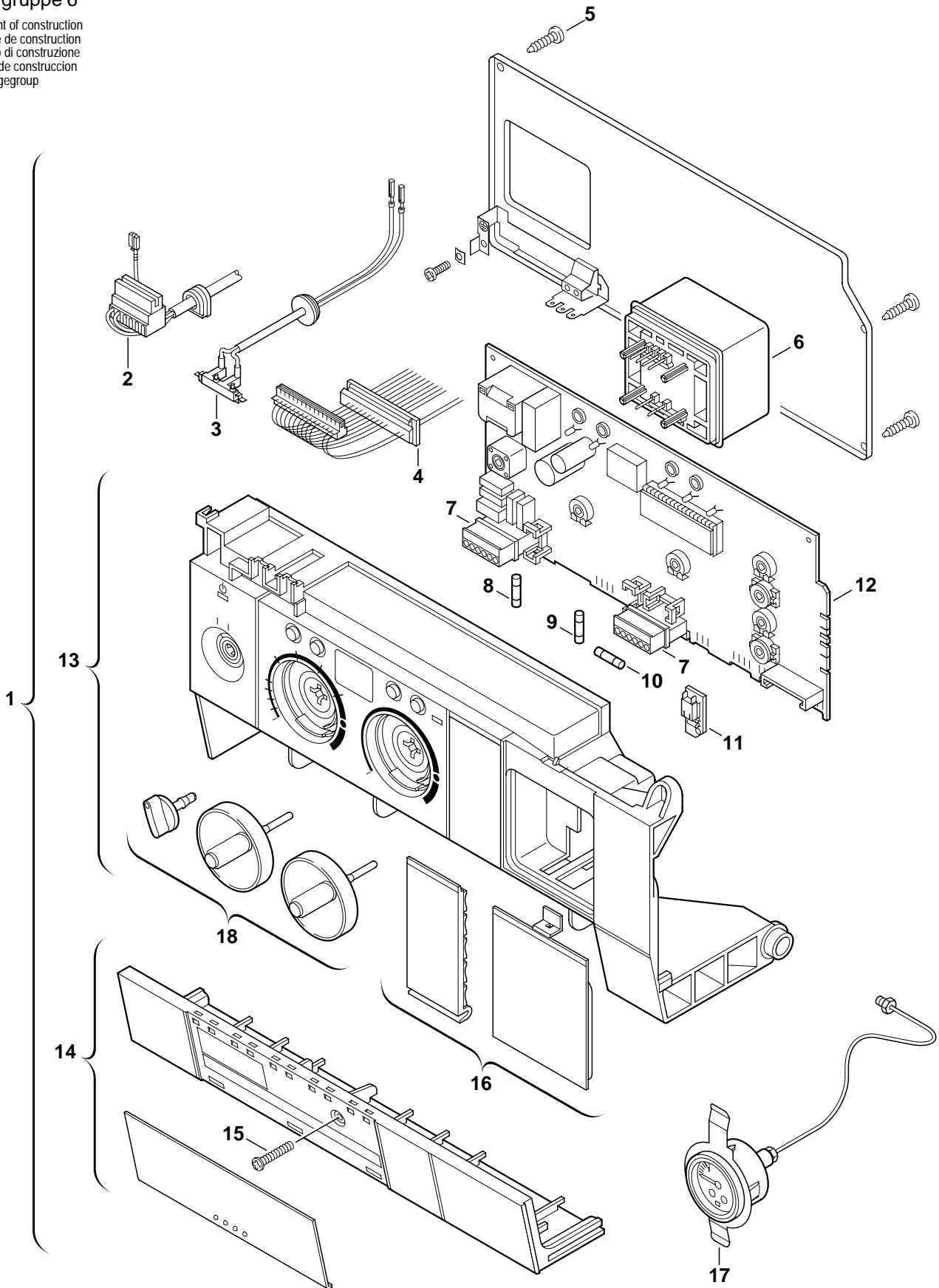
« In Verbindung mit Pos.
In connection with pos.
Seulement en rapport avec pos.
Unitamente a pos.
En unión con pos.
Afzonderlijk verkrijgbaar met pos.

▲ Hochdruck
Main water pressure
Haute pression
Per ST
Pressión normal
Hoge druk

▼ Niederdruck
Low water pressure
Basse pression
Per BP
Baja presión
Lage druk

Baugruppe 6

element of construction
groupe de construction
gruppo di costruzione
grupe de construccion
Montagegroup



65088-6/G

ZWE 24/28 - 3
ZE/ZSE 24 - 3

Baugruppe 6

Zeichenerklärungen
Remarks
Osservazioni
Observaciones
Opmerking

[] Preisgruppe
Price group
Indice de price
Gruppo prezzi
Grupo de precios
Prijsgroup

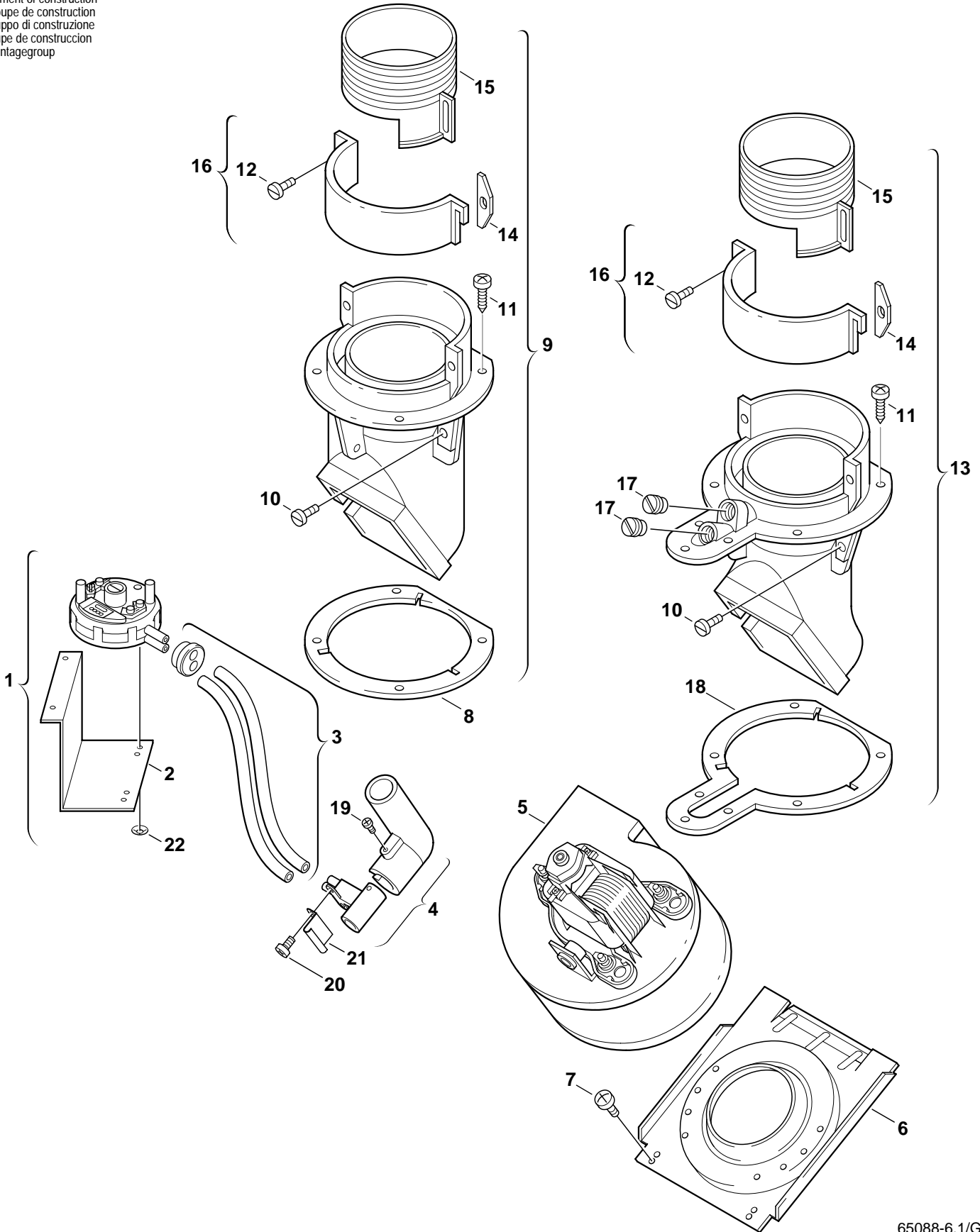
« In Verbindung mit Pos.
In connection with pos.
Seulement en rapport avec pos.
Unitamente a pos.
En unión con pos.
Afzonderlijk verkrijgbaar met pos.

▲ Hochdruck
Main water pressure
Haute pression
Per ST
Pressión normal
Hoge druk

▼ Niederdruck
Low water pressure
Basse pression
Per BP
Baja presión
Lage druk

Baugruppe 6.1

element of construction
groupe de construction
gruppo di costruzione
grupe de construcion
Montagegroup



65088-6.1/G

ZWE 24/28 - 3
ZE/ZSE 24 - 3
Baugruppe 6.1

Zeichenerklärungen
Remarks
Remarques
Osservazioni
Observaciones
Opmerking

[] Preisgruppe
Price group
Indice de price
Gruppo prezzi
Grupo de precios
Prijsgroep

« In Verbindung mit Pos.
In connection with pos.
Seulement en rapport avec pos.
Unitamente a pos.
En unión con pos.
Afzonderlijk verkrijgbaar met pos.

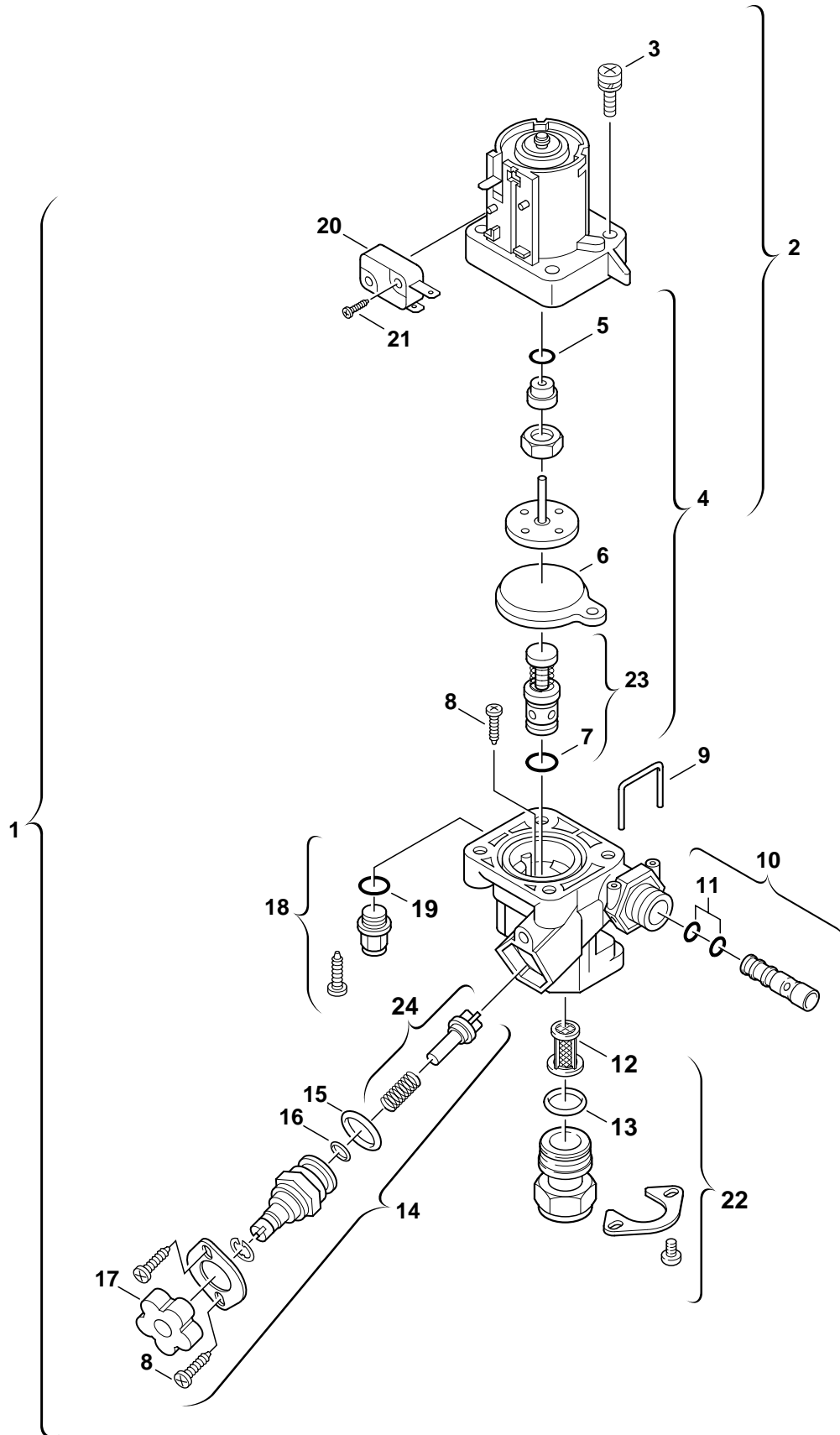
▲ Hochdruck
Main water pressure
Haute pression
Per ST
Pressión normal
Hoge druk

▼ Niederdruck
Low water pressure
Basse pression
Per BP
Baja presión
Lage druk

item num. d'ordre posiz. pos. Pos.	description dénomination descrizione designation benämning Bezeichnung	Sonder- Nr. für Ausland- Typen S-Nr.	ordering No. numero de commande n° d'ordinazione n° de pedido bestelnummer Bestell-Nr.	Preis- gruppe PG	type of gas type de gaz tipo di gas tipo de gas gassoorte Gasart	ZWE 24-3	ZWE 28-3	ZSE 24-3	ZE 24-3												remarks remarques osservazioni observaciones opmerkingen Bemerkungen		
1	Differenzdruckschalter	S...	8 717 406 049	39																			
1	"	0700	8 717 406 050	38		■	■																
2	Befestigungswinkel	S...	8 711 304 427	5																			
2	"	0700	8 711 304 413	5		■	■																
3	Druckleitung	≠	8 712 305 052	11																			
4	Differenzdruckabnahme	≠	8 712 305 051	21																			
5	Gebälse		8 717 204 224	46																			
6	Abgasdeckel		8 715 505 462	12																			
7	Schraube		2 910 612 424	1																			
8	Dichtung	2800	8 711 004 080	17		■	■		■														
8	"	3500	8 711 004 080	17		■																	
8	"	3501	8 711 004 080	17		■																	
8	"	5700	8 711 004 080	17			■																
8	"	5800	8 711 004 080	17		■			■														
9	Anschlußkrümmer	≠	8 715 705 045	39			■																
9	"	2800	8 715 705 055	43		■																	
9	"	3500	8 715 705 055	43		■																	
9	"	3501	8 715 705 055	43		■																	
9	"	5700	8 715 705 045	39			■																
9	"	5800	8 715 705 055	43		■																	
10	Schraube		2 910 952 122	1																			
11	Schraube		2 910 612 432	1																			
12	Schraube		8 713 401 058	3																			
13	Anschlußkrümmer	≠	8 715 705 057	41		■			■														
13	"	0407	8 715 705 058	38			■																
13	"	0700	8 715 705 057	41		■																	
13	"	0700	8 715 705 058	38			■																
13	"	0800	8 715 705 057	41				■															
13	"	3600	8 715 705 057	41		■																	
13	"	3600	8 715 705 058	38			■																
13	"	5700	8 715 705 057	41		■			■														
13	"	5800	8 715 705 058	38			■																
13	"	6300	8 715 705 057	41		■																	
13	"	6300	8 715 705 058	38			■																
14	Dichtung		8 711 004 045	3																			
15	Schiebehülse		8 715 705 043	21																			
16	Schelle		8 711 301 055	10																			
17	Verschlußschraube		8 713 406 088	8																			
18	Dichtung		8 711 004 113	17																			
19	Schraube		2 910 211 001	1																			
20	Schraube		2 918 140 410	2																			
21	Lasche		8 711 300 032	4																			
22	Sicherungsscheibe		8 740 107 036	1																			
■	Komplett Assembly Completo Completo Completo Kompleet	(1) Kennzahl Code No. Référence Marcato Indicativo Kode	(1) ohne Kennzahl without Code No. sans référence senza marcato sin indicativo zonder kode	(s) Schwarz Black Noir Nero Negro Zwart	(bl) Blau Blue Bleu Blu Azul Blauw	(r) Rot Red Rouge Rosso Rojo Roed	(br) Braun Brown Brun Marrone Marrón Bruin	♦ ohne Abbildung without illustration sans illustration senza illustrazione sin ilustración zonder Afbeelding															ZWE 24/28 - 3 ZE/ZSE 24 - 3 Baugruppe 6.1

Baugruppe 7

element of construction
groupe de construction
gruppo di costruzione
grupe de construccion
Montagegroup



65088-7/G

ZWE 24/28 - 3

Baugruppe 7

Zeichenerklärungen
Remarks
Remarques
Osservazioni
Observaciones
Opmerking

[] Preisgruppe
Price group
Indice de price
Gruppo prezzi
Grupo de precios
Prijsgroup

« In Verbindung mit Pos.
In connection with pos.
Seulement en rapport avec pos.
Unitamente a pos.
En unión con pos.
Afzonderlijk verkrijgbaar met pos.

▲ Hochdruck
Main water pressure
Haute pression
Per ST
Pressión normal
Hoge druk

▼ Niederdruck
Low water pressure
Basse pression
Per BP
Baja presión
Lage druk

item num. d'ordre posiz. pos.	description dénomination descrizione designazione benämning	Sonder- Nr. für Ausland- Typen	ordering No. numero de commande n° d'ordinazione n° de pedido bestelnummer	Preis- gruppe	type of gas type de gaz tipo di gas tipo de gas gassoorte Gasart	ZWE 24-3	ZWE 28-3													remarks remarques osservazioni observaciones opmerkingen Bemerkungen
Pos.	Bezeichnung	S-Nr.	Bestell-Nr.	PG																
1	Wasserschalter ⌘		8 717 002 110	42																
2	Oberteil ⌘		8 717 002 105	28																
3	Schraube		8 713 401 061	2																
4	Dichtsatz		8 710 503 031	28																
5	O-Ring		8 700 205 022	4																
6	Membrane		8 700 503 050	13																
7	O-Ring		8 700 205 103	1																
8	Schraube		8 713 401 062	2																
9	Bügel		8 714 705 006	2																
10	Venturi ⌘ "D"	0407	8 708 205 194	15		■														
10	Venturi ⌘ "X"	0407	8 708 205 227	15			■													
10	Venturi ⌘ "D"	0700	8 708 205 194	15			■													
10	Venturi ⌘ "24"	0700	8 718 205 028	14		■														
10	Venturi ⌘ "D"	2800	8 708 205 194	15		■														
10	Venturi ⌘ "X"	2800	8 708 205 227	15			■													
10	Venturi ⌘ "D"	3500	8 708 205 194	15		■														
10	Venturi ⌘ "D"	3501	8 708 205 194	15		■														
10	Venturi ⌘ "D"	3600	8 708 205 194	15		■														
10	Venturi ⌘ "X"	3600	8 718 205 227	15			■													
10	Venturi ⌘ "D"	5700	8 708 205 194	15		■														
10	Venturi ⌘ "X"	5700	8 708 205 227	15			■													
10	Venturi ⌘ "24"	5800	8 708 205 028	14		■														
10	Venturi ⌘ "X"	5800	8 718 205 227	15			■													
10	Venturi ⌘ "D"	6300	8 708 205 194	15		■														
10	Venturi ⌘ "X"	6300	8 708 205 227	15			■													
11	O-Ring		8 740 205 007	7																
12	Wassersieb		8 700 507 056	8																
13	O-Ring		8 710 205 056	2																
14	Einstellventil		8 713 305 430	18																
15	O-Ring		8 710 205 057	2																
16	O-Ring		8 700 205 015	5																
17	Griff		8 712 000 046	2																
18	Überdruckventil ⌘		8 717 401 016	13																
19	O-Ring		8 710 205 029	5																
20	Microschalter		8 717 200 038	12																
21	Schraube		8 713 401 070	1																
22	Anschlußstutzen		8 713 305 481	24																
23	Wassermengenregler		8 717 402 002	22																
24	Ventilstift ⌘		8 713 101 053	3																
□	Komplett Assembly Complet Completo Completo Kompleet	(1) Kennzahl Code No. Référence Marcato Indicativo Kode	(1) ohne Kennzahl without Code No. sans référence senza marcato sin indicativo zonder kode	(s) Schwarz Black Noir Nero Negro Zwart	(bl) Blau Blue Bleu Blu Azul Blauw	(r) Rot Red Rouge Rosso Rojo Rood	(br) Braun Brown Brun Marrone Marrón Bruin	♦ ohne Abbildung without illustration sans illustration senza illustrazione sin ilustración zonder Afbeelding	ZWE 24/28 - 3										Baugruppe 7	