

6 720 645 304-00.10

Centrală în condensare cu gaz

Condens 2000 W

ZWB 24-1 AR



BOSCH

Indicații privind evacuarea gazelor arse

Cuprins

1	Indicații de siguranță și explicațiile simbolurilor	4
1.1	Explicarea simbolurilor	4
1.2	Instrucțiuni de siguranță	4
2	Utilizare	5
2.1	Generalități	5
2.2	Centrale în condensatie cu gaz	5
2.3	Combi-nație cu accesoriile pentru gaze arse	5
2.4	Clasificarea tipurilor de tubulatură pentru gaze arse conform CEN	6
3	Montarea	7
3.1	Generalități	7
3.2	Evacuarea verticală a gazelor arse	7
3.2.1	Extindere cu accesorii pentru gaze arse	7
3.2.2	Evacuarea gazelor arse prin acoperiș	7
3.2.3	Loc de amplasare și conducta de aer/evacuare a gazelor arse	7
3.2.4	Disponerea gurilor de vizitare pentru verificare	7
3.2.5	Distanțe pe acoperiș	8
3.3	Evacuarea orizontală a gazelor arse	9
3.3.1	Extindere cu accesorii pentru gaze arse	9
3.3.2	Alimentarea cu aer de ardere/evacuarea gazelor arse C _{12x} prin peretele exterior	9
3.3.3	Alimentarea cu aer de ardere/evacuarea gazelor arse C _{32x} prin acoperiș	9
3.3.4	Disponerea gurilor de vizitare pentru verificare	9
3.4	Conductă de evacuare a gazelor arse în puț	10
3.4.1	Cerințe privind evacuarea gazelor arse	10
3.4.2	Verificarea dimensiunilor puțului	10
3.4.3	Curățarea puțurilor și a coșurilor de fum existente	10
3.4.4	Cerințe constructive ale puțului	10
4	Dimensiuni de montare (în mm)	11
4.1	Racord orizontal pentru conducta de evacuare a gazelor arse	11
4.2	Racord vertical țevă de gaze arse	14
5	Lungimi țevă de gaze arse	16
5.1	Alegerea treptei suflantei la tipul de evacuare a gazelor arse B ₂₂	16
5.2	Alegerea treptei suflantei în cazul evacuării orizontale a gazelor arse	18
5.2.1	Evacuarea gazelor arse 80/125 mm	18
5.2.2	Evacuarea gazelor arse 60/100 mm	20
5.3	Alegerea treptei suflantei în cazul evacuării verticale a gazelor arse conform C _{32x}	22
5.3.1	Evacuarea gazelor arse 80/125 mm	22
5.3.2	Evacuarea gazelor arse 60/100 mm	24
5.4	Alegerea treptei suflantei la tipul de evacuare a gazelor arse C ₅₂ (evacuarea gazelor arse 80/80 mm)	26

1 Indicații de siguranță și explicațiile simbolurilor

1.1 Explicarea simbolurilor

Mesaje de avertizare



Puteți recunoaște mesajele de avertizare prin fundalul de culoare gri, triunghiul de avertizare și chenarul în care sunt încadrate.



Dacă există pericol de electrocutare, semnul de exclamare din triunghi va fi înlocuit de simbolul fulger.

Cuvintele de semnalizare de la începutul unui mesaj de avertizare sunt caracteristice pentru tipul și gravitatea consecințelor care pot apărea dacă nu se respectă măsurile pentru evitarea pericolului.

- **ATENȚIE** semnalizează că pot rezulta prejudicii materiale.
- **PRECAUȚIE** semnalizează că pot rezulta daune corporale ușoare până la daune corporale grave.
- **AVERTIZARE** înseamnă că pot surveni vătămări corporale grave.
- **PERICOL** semnalizează că pot rezulta daune corporale periculoase.

Informații importante



Informațiile importante care nu presupun un pericol pentru persoane sau bunuri sunt semnalizate prin simbolul alăturat. Acestea sunt încadrate de linii deasupra textului și sub text

Alte simboluri

Simbol	Semnificație
▶	Etapă de operație
→	Trimitere la alte texte din document sau la alte documente
•	Enumerare/listă de intrări
–	Enumerare/listă de intrări (al 2-lea nivel)

Tab. 1

1.2 Instrucțiuni de siguranță

Funcționarea ireproșabilă este garantată numai dacă aceste instrucțiuni de utilizare sunt respectate. Modificările ne sunt rezervate. Montarea se va efectua de către o firmă autorizată ISCIR. La montarea aparatului se vor respecta instrucțiunile de instalare corespunzătoare.

Pericol în cazul mirosului de gaze arse

- ▶ Deconectați aparatul.
- ▶ Deschideți ferestrele și ușile.
- ▶ Înștiințați firma de specialitate autorizată.

Amplasare, reconstrucție

- ▶ Alegeți numai o firmă specializată să vă amplaseze și să intervină asupra echipamentului
- ▶ Nu modificați elementele sistemului de evacuare a gazelor arse.

2 Utilizare

2.1 Generalități

Înainte de montarea aparatului de încălzire și a conductei de gaze arse, informați-vă pe lângă oficialitatea responsabilă în domeniul construcțiilor și la specialistul coșar din zonă cu privire la eventualele obiecții.

Accesoriiile pentru gaze arse fac parte din aprobarea CE. Din acest motiv se vor utiliza numai accesorii originale pentru gaze arse.

Temperatura suprafeței la burlanul de aerisire este sub 85 °C. Conform TRGI 2008, resp. TRF 1996 nu sunt necesare distanțe minime pentru materialele de construcție inflamabile. Prevederile (LBO - Legea națională a sistematizării, FeuVo - ordonanța privind sistemele de ardere) fiecărei țări se pot abate de la aceasta și pot prevedea distanțe minime pentru materialele de construcție inflamabile.

Temperatura de suprafață la nivelul țevii de gaze arse poate să fie, la o țevă izolată cu o lungime de sub 3 m de peste 85 °C. În acest caz izolați țeava de gaze arse prin măsuri adecvate (ex. vată minerală) împotriva materialelor de construcție inflamabile.

Lungimea maximă admisă a conductei de aer de ardere/ conductei de gaze arse depinde de centralele în condensare cu gaz și de numărul de elemente de racord din conducta de aer de ardere/evacuare a gazelor arse. Pentru calculul dumneavoastră consultați capitolul 5 începând de la pagina 16.

2.2 Centrale în condensare cu gaz

Centrale în condensare cu gaz	Prod.-ID-Nr.
ZWB 24-1 AR	CE-0085CL0069

Tab. 2

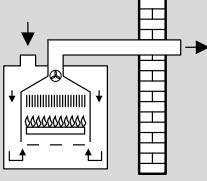
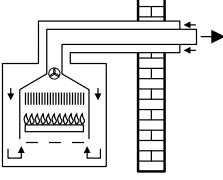
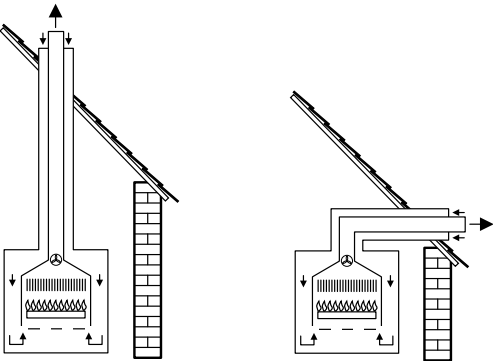
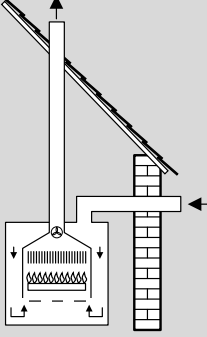
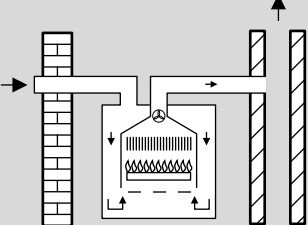
Echipamentele menționate sunt verificate și aprobate conform directivelor CE privind echipamentele cu gaz (2009/142/CE, 92/42/CEE, 2006/95/CE, 2004/108/CE) și EN677.

2.3 Combinație cu accesoriiile pentru gaze arse

Pentru tubulatura de evacuare a gazelor arse a cazanelor murale în condensare cu gaz pot fi utilizate următoarele accesorii pentru gaze arse:

- Accesorii pentru gaze arse țevă dublă Ø 60/100 mm
- Accesorii pentru gaze arse țevă dublă Ø 80/125 mm
- Accesorii pentru gaze arse țevă simplă Ø 80 mm

2.4 Clasificarea tipurilor de tubulaturi pentru gaze arse conform CEN

	Tubulatura gaze arse concentrică	Tubulatura gaze arse cu evacuare separata
B₂₂	-	
C₁₂		-
C₃₂		-
C₅₂	-	
C₈₂	-	

Tab. 3

3 Montarea

3.1 Generalități

- ▶ Respectați instrucțiunile de instalare ale accesoriilor pentru gazele arse.
- ▶ Pozați conducta verticală de gaze arse cu panta ascendentă de 3° (= 5,2 %, 5,2 cm pe metru) în direcția gazelor arse.
- ▶ Izolați conducta pentru aerul de ardere în spații umede.
- ▶ Montați gurile de vizitare pentru verificare astfel încât acestea să fie ușor de accesat.
- ▶ La utilizarea boilerelor, țineți cont de dimensiunile acestora pentru instalarea accesoriilor pentru gaze arse.
- ▶ Înaintea montajului accesoriilor pentru gaze arse: gresați ușor garniturile de la mufe cu unsoare fără solvenți (de ex. vaselină).
- ▶ La montarea tubulaturii de evacuare/tubulaturii aerului de ardere, împingeți întotdeauna accesoriile pentru gazele arse până la opritor, în mufe.

Modul de setare a treptei suflantei (→ tabelul 10 de la pagina 16 până la tabelul 16 de la pagina 26) este descris în instrucțiunile de instalare.



Aspirarea gazelor arse trebuie evitată, deoarece acest lucru are o influență asupra conținutului de CO₂.

- ▶ Verificați garnitura pentru gaze arse în privința poziției corecte.

3.2 Evacuarea verticală a gazelor arse

3.2.1 Extindere cu accesorii pentru gaze arse

Accesoriiul „conductă de aer/gaze arse verticală” poate fi montat între aparatul de încălzire și trecerea prin acoperiș în orice poziție cu accesoriile pentru gaze arse „prelungire a țevii duble,” „cot de țevă dublă” (15° - 90°) sau „gură de vizitare pentru verificare”.

3.2.2 Evacuarea gazelor arse prin acoperiș

Conform TRGI 2008 este suficientă o distanță de 0,4 m între orificiul de ieșire al accesoriilor pentru gaze arse și cel al suprafeței acoperișului, deoarece puterea termică nominală a Bosch centralelor în condensatie cu gaz menționate măsoară sub 50 kW.

3.2.3 Loc de amplasare și conducta de aer/evacuare a gazelor arse

Prescripții în vigoare conform TRGI 2008:

- Amplasarea centralelor în condensatie cu gaz într-un spațiu peste al cărui planșeu se află doar construcția de acoperiș:
 - În cazul în care, pentru acoperiș, se impune o anumită durată de rezistență la foc, conducta pentru alimentarea cu aer de ardere și evacuarea gazelor arse aflată în zona dintre marginea superioară a acoperișului și învelitoarea acoperișului trebuie să aibă o acoperire care prezintă, de asemenea, această durată de rezistență la foc și care este realizată din materiale de construcție neinflamabile.
 - În cazul în care, pentru acoperiș, nu se impune o anumită durată de rezistență la foc, conducta pentru alimentarea cu aer de ardere și evacuarea gazelor arse aflată la marginea superioară a acoperișului până la învelitoarea acoperișului trebuie să fie amplasată într-un puț din material de construcție neinflamabil, cu capacitate de menținere a formei sau trebuie să fie pozată într-o conductă metalică de protecție (protecție mecanică).
- În cazul în care conductele pentru alimentarea cu aer de ardere și evacuarea gazelor arse transbordează etajele clădirii, atunci conductele din afara spațiului de amplasare trebuie să fie ghidate într-o țevă cu o durată de rezistență la foc de minimum 90 de minute, iar în cazul clădirilor rezidențiale de înălțimi mai mici de minimum 30 de minute.

3.2.4 Dispunerea gurilor de vizitare pentru verificare

- În cazul conductelor de evacuare a gazelor arse verificate împreună cu focarul cu gaze, care au o lungime de până la 4 m, este suficientă o gură de vizitare pentru verificare.
- Gura inferioară de vizitare pentru verificare a secțiunii verticale a conductei de evacuare a gazelor arse poate să fie dispusă după cum urmează:
 - în partea verticală a instalației de evacuare a gazelor arse, direct deasupra introducerii elementului de legătură
 - sau**
 - lateral în elementul de legătură la o distanță de cel mult 0,3 m față de devierea în partea verticală a instalației de evacuare a gazelor arse
 - sau**
 - pe latura frontală a unei piese de legătură drepte la o distanță de cel mult 1 m față de devierea în partea verticală a instalației de gaze arse.

- Instalațiile de gaze arse care nu pot fi curățate de la orificiul de evacuare, trebuie să aibă o altă gură superioară de vizitare pentru verificare la o distanță de până la 5 m sub orificiul de evacuare. Părțile verticale ale tubulaturilor de gaze arse care au un ghidaj oblic mai mare de 30° între axă și verticală necesită guri de vizitare pentru verificare la o distanță de cel mult 0,3 m față de coturi.
- În cazul secțiunilor verticale se poate renunța la gura superioară de vizitare pentru verificare, dacă:
 - partea verticală a instalației de evacuare a gazelor arse este ghidată (trasă) oblic cel mult o dată cu până la 30°

și

 - gura inferioară de vizitare pentru verificare nu se află la o distanță mai mare de 15 m față de orificiul de evacuare.
- Montați gurile de vizitare pentru verificare astfel încât acestea să fie ușor de accesat.

3.2.5 Distanțe pe acoperiș



Pentru respectarea distanțelor minime pe acoperiș, țeava exterioră a trecerii prin acoperiș poate fi prelungită cu accesoriul pentru gaze arse „prelungirea învelișului“ cu până la 500 mm.

Acoperiș plat

	Materiale de construcție inflamabile	Materiale de construcție neinflamabile
X	≥ 1500 mm	≥ 500 mm

Tab. 4

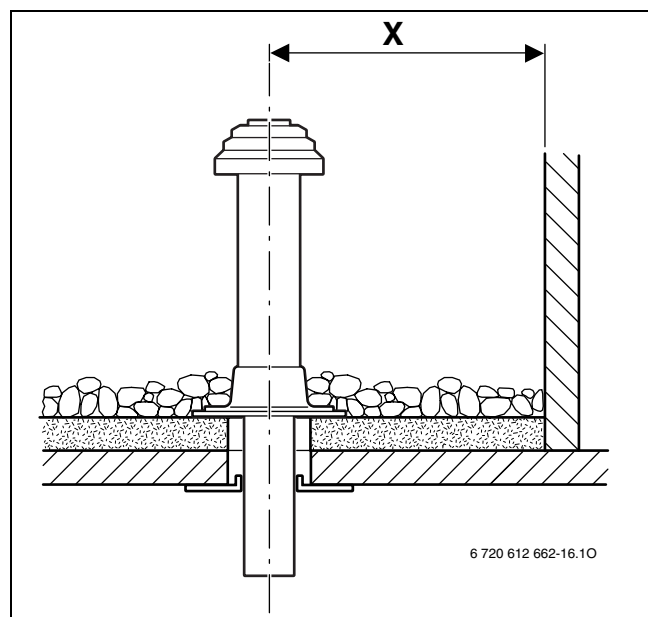


Fig. 1

Acoperiș înclinat

A	≥ 400 mm, în regiuni cu căderi mari de zăpadă ≥ 500 mm
α	≤ 45°, în regiuni cu căderi mari de zăpadă ≤ 30°

Tab. 5

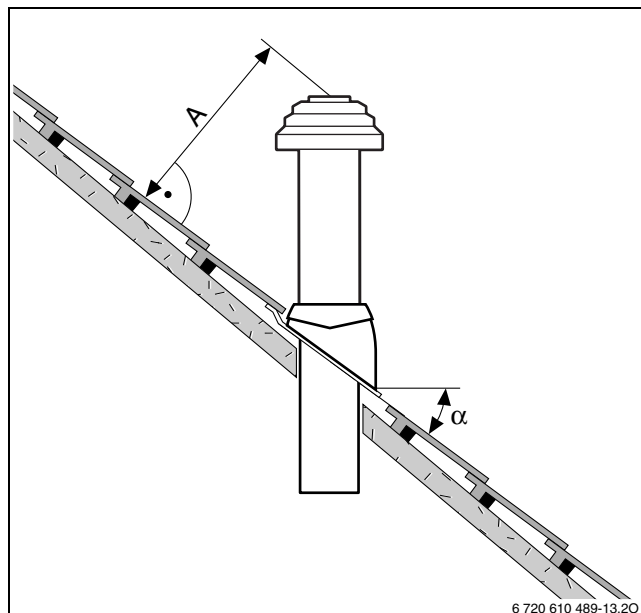


Fig. 2



Țiglele pentru acoperișuri înclinate Bosch sunt adecvate numai pentru înclinări ale acoperișului între 25° și 45°.

3.3 Evacuarea orizontală a gazelor arse

3.3.1 Extindere cu accesorii pentru gaze arse

Accesorii pentru gaze arse „Conductă de gaze arse orizontală” poate fi montat între aparatul de încălzire și trecerea prin perete în orice loc cu accesorii pentru gaze arse „prelungire a țevii duble,” „cot de țevă dublă” (15° - 90°) sau „gură de vizitare pentru verificare”.

3.3.2 Alimentarea cu aer de ardere/evacuarea gazelor arse C_{12x} prin peretele exterior

- Respectați dispozițiile diferite ale statelor federale pentru puterea termică maximă permisă (de exemplu TRGI 2008, TRF 1996, LBO, FeuVo).
- Respectați distanțele minime între orificiile de evacuare pentru gaze arse dispuse unul sub altul și ferestre, uși, zidărie.
- Potrivit TRGI și LBO, orificiul de evacuare al țevii duble nu trebuie montat într-un puț sub pământ.

3.3.3 Alimentarea cu aer de ardere/evacuarea gazelor arse C_{32x} prin acoperiș

- La acoperirea construcției trebuie respectate distanțele minime conform TRGI 2008. Este suficientă o distanță de 0,4 m între orificiul de ieșire al accesoriilor pentru gaze arse și suprafața acoperișului, deoarece puterea termică nominală a Bosch centralelor în condensare cu gaz menționate măsoară sub 50 kW. Lucarnele Bosch îndeplinesc cerințele cu privire la dimensiunile minime.
- Orificiul de evacuare al accesoriilor pentru gaze arse trebuie să depășească cu cel puțin 1 m construcțiile de acoperiș, deschiderile în spații și elementele neprotejate din materiale de construcție inflamabile, cu excepția acoperirilor, sau trebuie să se afle la o distanță de cel puțin 1,5 m față de acestea.
- Pentru conducta pentru alimentarea cu aer de ardere/evacuarea gazelor arse prin acoperiș cu lucarnă nu există o limitare a puterii în regimul de încălzire în baza prevederilor oficiale.

3.3.4 Dispunerea gurilor de vizitare pentru verificare

- În cazul conductelor de evacuare a gazelor arse verificate împreună cu focarul cu gaze, care au o lungime de până la 4 m, este suficientă o gură de vizitare pentru verificare.
- În secțiunile orizontale ale conductelor de evacuare a gazelor arse/ale pieselor de legătură trebuie prevăzută cel puțin o gură de vizitare pentru verificare. Distanța maximă între gurile de vizitare pentru verificare este de 4 m. Gurile de vizitare pentru verificare trebuie dispuse în devieri mai mari de 45°.
- Pentru secțiuni/piese de legătură orizontale este suficientă numai o gură de vizitare pentru verificare, dacă
 - secțiunea orizontală din fața gurii de vizitare pentru verificare nu este mai lungă de 2 m
 - și**
 - gura de vizitare pentru verificare se află în secțiunea orizontală la o distanță de cel mult 0,3 m față de elementul vertical
 - și**
 - în secțiunea orizontală, înaintea gurii de vizitare pentru verificare nu se află mai mult de două devieri.
- Eventual este necesară încă o gură de vizitare pentru verificare în apropierea focarului când nu este permisă pătrunderea resturilor în focar.

3.4 Conductă de evacuare a gazelor arse în puț

3.4.1 Cerințe privind evacuarea gazelor arse

- La conducta de evacuare a gazelor arse din puț este permisă racordarea unui singur focar.
- În cazul în care tubulatura de gaze arse este montată într-un puț existent, eventualele orificii de racordare existente trebuie să fie închise etanș și în funcție de materialele de construcție.
- Puțul trebuie să fie executat din materiale de construcție neinflamabile, cu capacitate de menținere a formei și să aibă o durată de rezistență la foc de cel puțin 90 de minute. În cazul clădirilor de înălțimi mai mici este suficientă o durată de rezistență la foc de 30 de minute.

3.4.2 Verificarea dimensiunilor puțului

Înainte de instalarea conductei de evacuare a gazelor arse

- ▶ Verificați dacă puțul are dimensiunile admise pentru montarea dorită. Dacă dimensiunile a_{\min} sau D_{\min} sunt depășite în sens negativ, instalarea **nu este permisă**. Dimensiunile maxime ale puțului **nu trebuie depășite** în sens pozitiv, deoarece accesoriul nu mai poate fi fixat în puț.

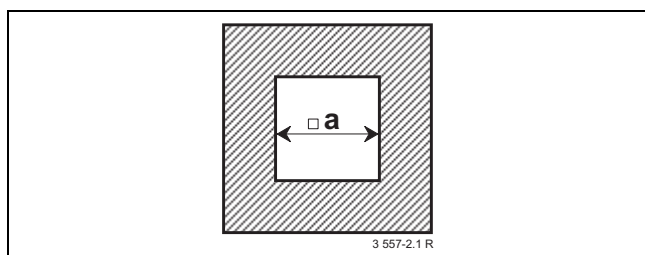


Fig. 3 Secțiune transversală dreptunghiulară

Accesorii pentru gaze arse	a_{\min}	a_{\max}
Ø 80 mm	120 mm	300 mm

Tab. 6

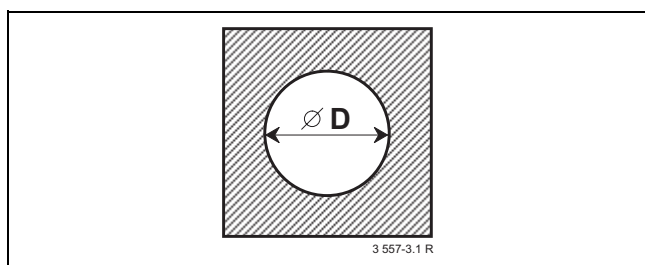


Fig. 4 Secțiune transversală rotundă

Accesorii pentru gaze arse	D_{\min}	D_{\max}
Ø 80 mm	140 mm	300 mm

Tab. 7

3.4.3 Curățarea puțurilor și a coșurilor de fum existente

Conducta de evacuare a gazelor arse în puț cu aerisire posterioară

În cazul în care conducta de gaze arse se realizează într-un puț cu aerisire posterioară (fig. 10 și fig. 11 la pagina 17.), nu este necesară nicio curățare.

3.4.4 Cerințe constructive ale puțului

Conductă de gaze arse pentru puț ca țevă simplă (B₂₂) (fig. 10, fig. 11)

- Încăperea centralei trebuie să aibă o deschidere cu o secțiune transversală liberă de 150 cm² sau două deschideri cu o secțiune transversală liberă de 75 cm² spre exterior.
- În interiorul puțului, conducta de evacuare a gazelor arse trebuie să aibă o aerisire posterioară pe întreaga înălțime.
- Deschiderea de admisie pentru aerisirea posterioară (cel puțin 75 cm²) trebuie să fie dispusă în încăperea centralei și să fie acoperită cu un grilaj de ventilație.

4 Dimensiuni de montare (în mm)

4.1 Racord orizontal pentru conducta de evacuare a gazelor arse



Pentru gura de scurgere a condensatului:

- Pozați conducta verticală de gaze arse cu panta ascendentă de 3° (= 5,2 %, 5,2 cm pe metru) în direcția gazelor arse.

Racordul orizontal pentru conducta de evacuare a gazelor arse este utilizat în următoarele cazuri:

- evacuarea gazelor arse în puț conform B_{22x}
- evacuarea orizontală a gazelor arse conform C_{12x}, C_{32x}

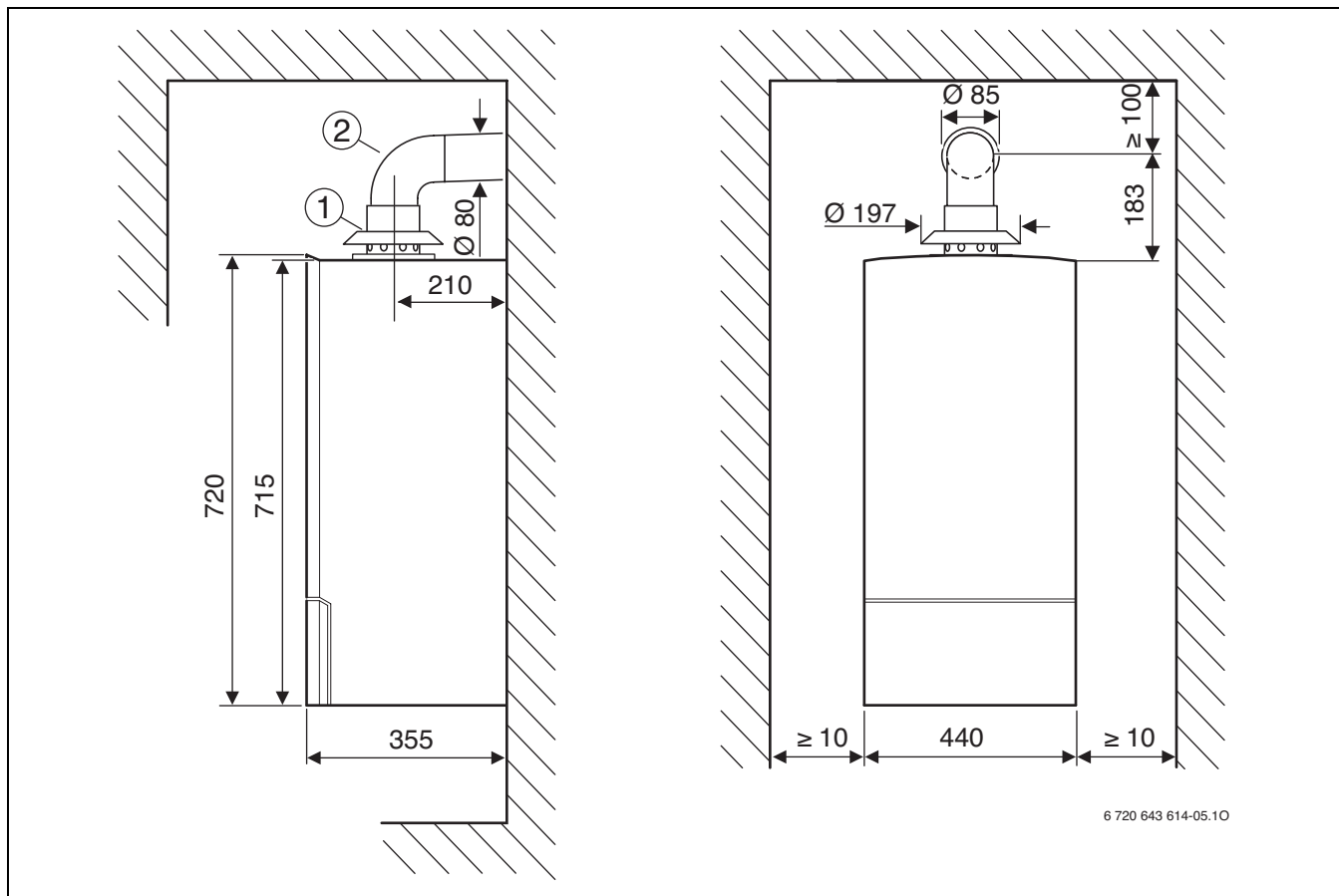


Fig. 5 Ø 80 mm

- 1 Adaptor de racordare Ø 80 mm cu alimentare cu aer de ardere
- 2 Cot 90°

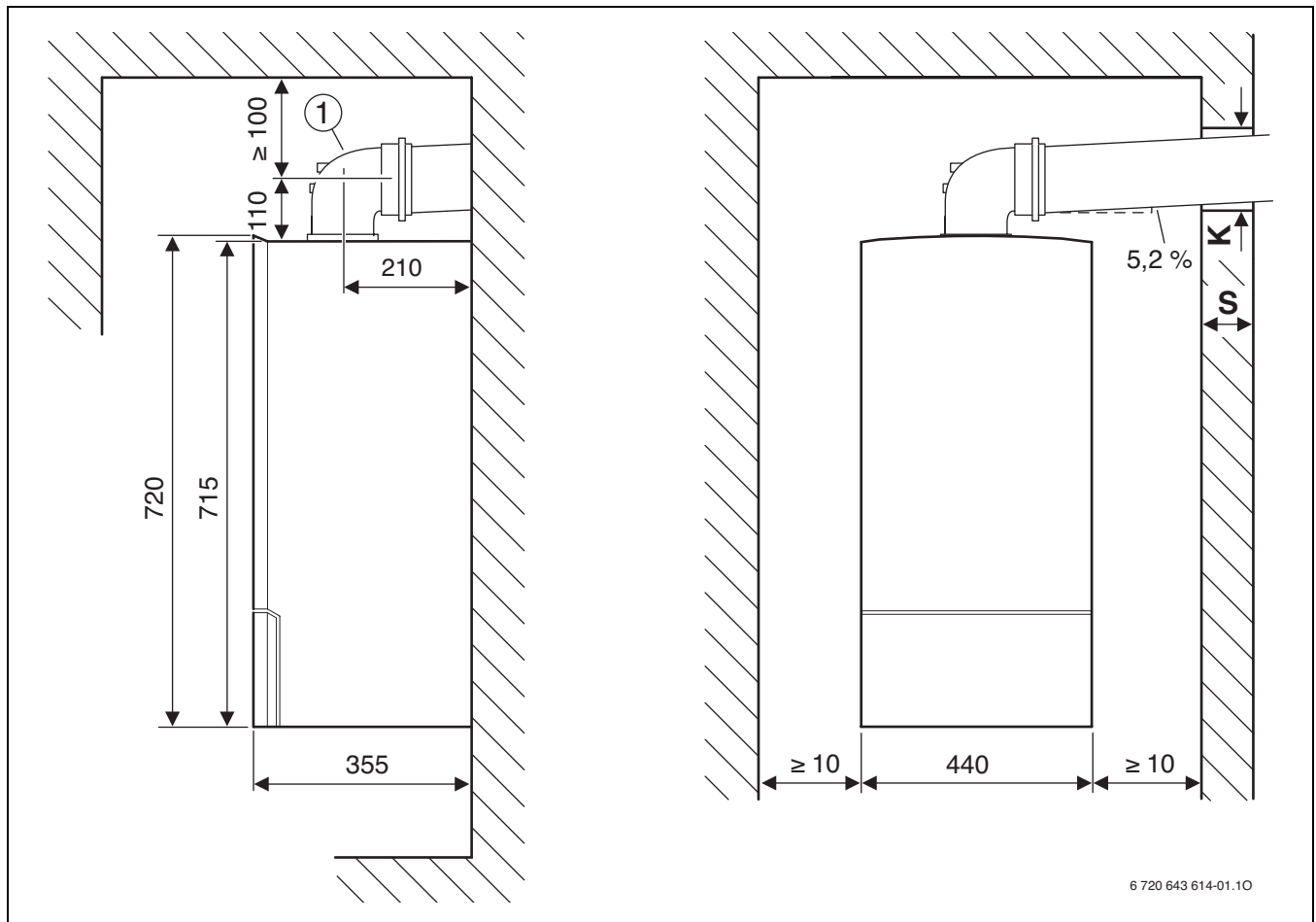
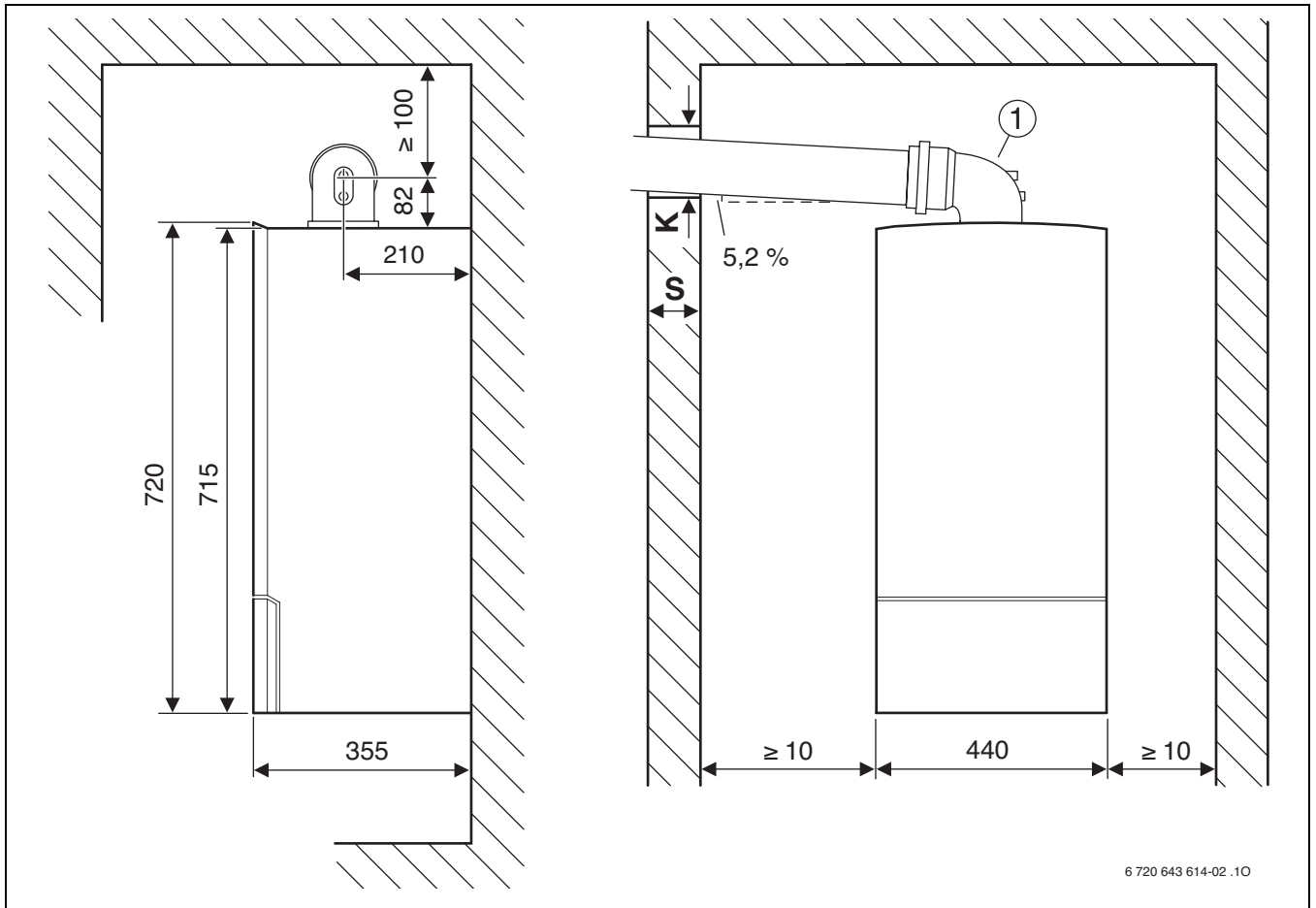


Fig. 6 Ø 80/125 mm

1 Cot de racord 90° Ø 80/125 mm cu guri de vizitare pentru măsurare

S	K	
	Accesorii pentru gaze arse Ø 80 mm	Accesorii pentru gaze arse Ø 80/125 mm
15 - 24 cm	110 mm	155 mm
24 - 33 cm	115 mm	160 mm
33 - 42 cm	120 mm	165 mm
42 - 50 cm	125 mm	170 mm

Tab. 8

Fig. 7 $\varnothing 60/100$ mm

1 Cot de racord 90° $\varnothing 60/100$ mm cu guri de vizitare pentru măsurare

S	K
Accesorii pentru gaze arse $\varnothing 60/100$ mm	
15 - 24 cm	130 mm
24 - 33 cm	135 mm
33 - 42 cm	140 mm
42 - 50 cm	145 mm

Tab. 9

4.2 Racord vertical țevă de gaze arse

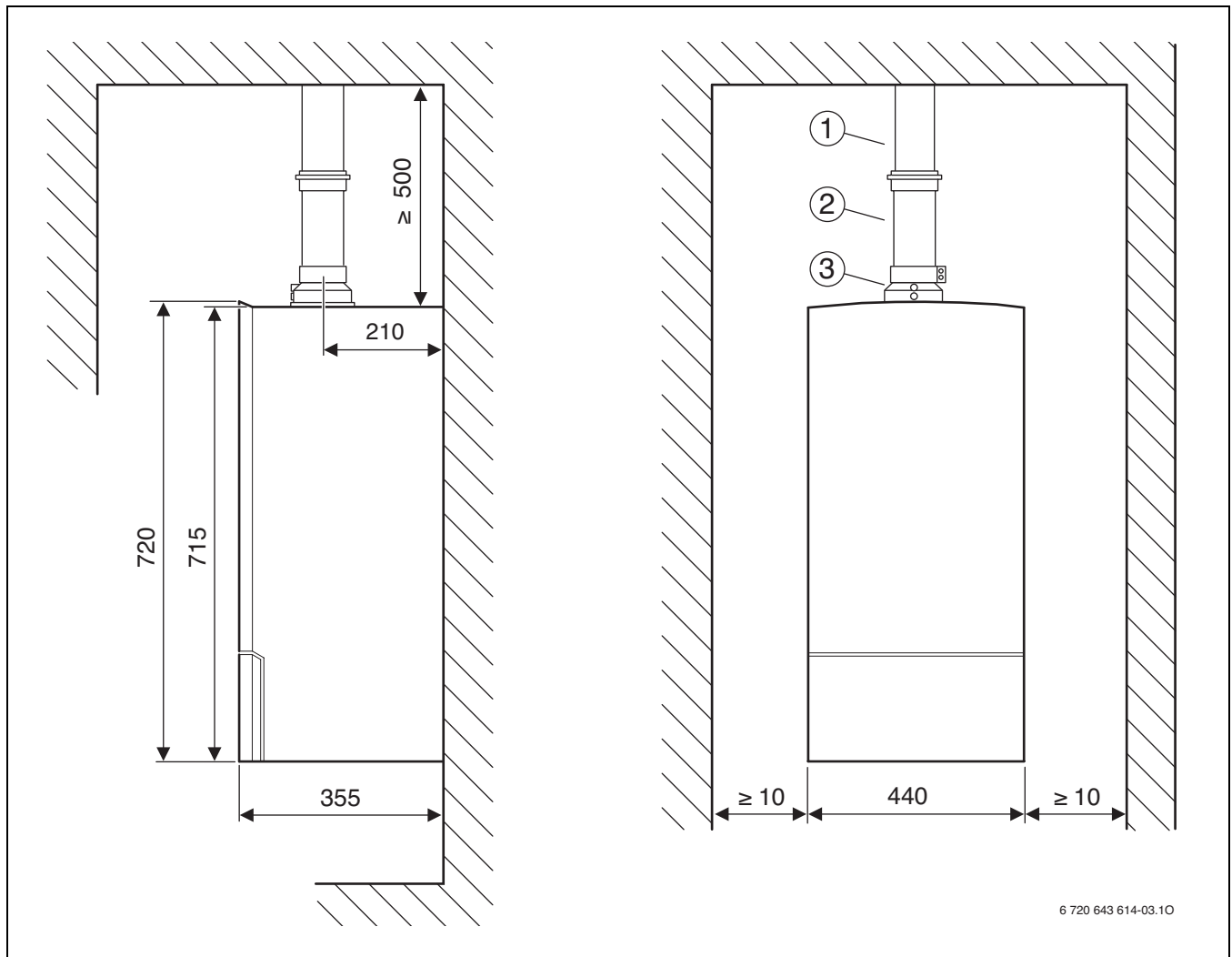


Fig. 8 Acoperiș plat

- 1 Accesorii verticale pentru gaze arse (\varnothing 60/100 mm sau \varnothing 80/125 mm)
- 2 Prelungire (\varnothing 60/100 mm sau \varnothing 80/125 mm)
- 3 Adaptori de racord vertical (\varnothing 60/100 mm sau \varnothing 80/125 mm) cu guri de vizitare pentru măsurare

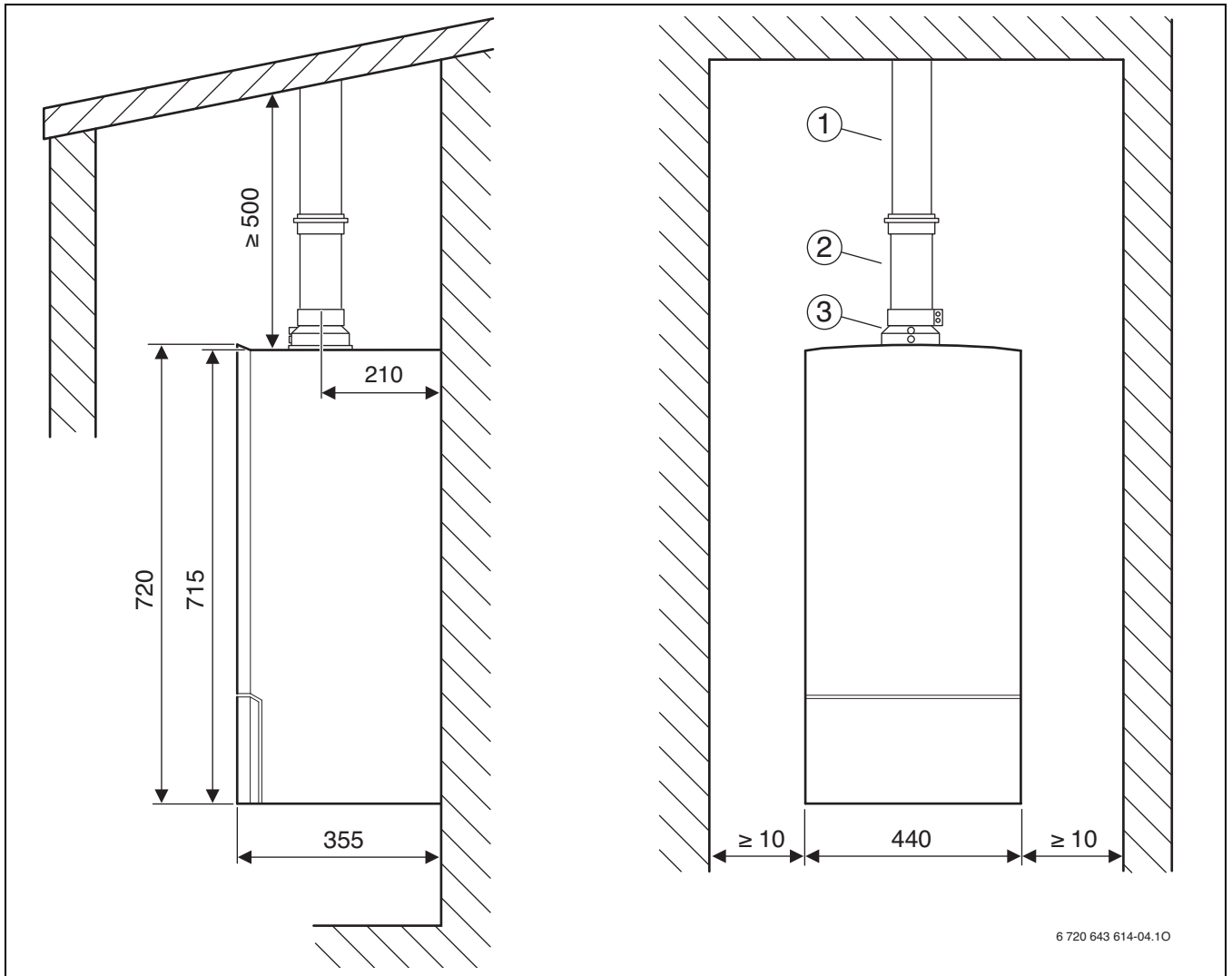
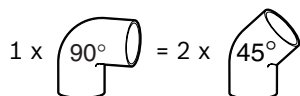



Fig. 9 Acoperiș înclinat

- 1 Accesoriu vertical pentru gaze arse (\varnothing 60/100 mm sau \varnothing 80/125 mm)
- 2 Prelungire (\varnothing 60/100 mm sau \varnothing 80/125 mm)
- 3 Adaptor de racord vertical (\varnothing 60/100 mm sau \varnothing 80/125 mm) cu guri de vizitare pentru măsurare

5 Lungimi țevă de gaze arse

5.1 Alegerea treptei suflantei la tipul de evacuare a gazelor arse B₂₂



	$L_W^{1)} + L_S$ [mm]	L_{max} [mm]	Treaptă suflantă
0 x 90°	≤ 3000	12000	10
	3001 - 6000		1
	6001 - 10000		3
	10001 - 12000		4
1 x 90° sau 2 x 45°	≤ 1000	10000	10
	1001 - 4000		1
	4001 - 8000		3
	8001 - 10000		4
2 x 90° sau 1 x 90° + 2 x 45°	≤ 2000	8000	1
	2001 - 6000		3
	6001 - 8000		4
3 x 90° sau 2 x 90° + 2 x 45°	≤ 4000	6000	3
	4001 - 6000		4
4 x 90° sau 3 x 90° + 2 x 45°	≤ 2000	4000	3
	2001 - 4000		4
5 x 90° sau 4 x 90° + 2 x 45°	≤ 2000	2000	4

Tab. 10 Lungimile țevii de evacuare și treapta suflantei la evacuarea gazelor arse conform B₂₂

1) L_W = max. 1800 mm



ATENȚIE: Ardere necorespunzătoare în cazul unui mod de evacuare a gazelor arse ajustat incorect.

- Utilizați o diafragmă de laminare cu Ø 110 mm (nr. comandă: 8 718 642 277-0).

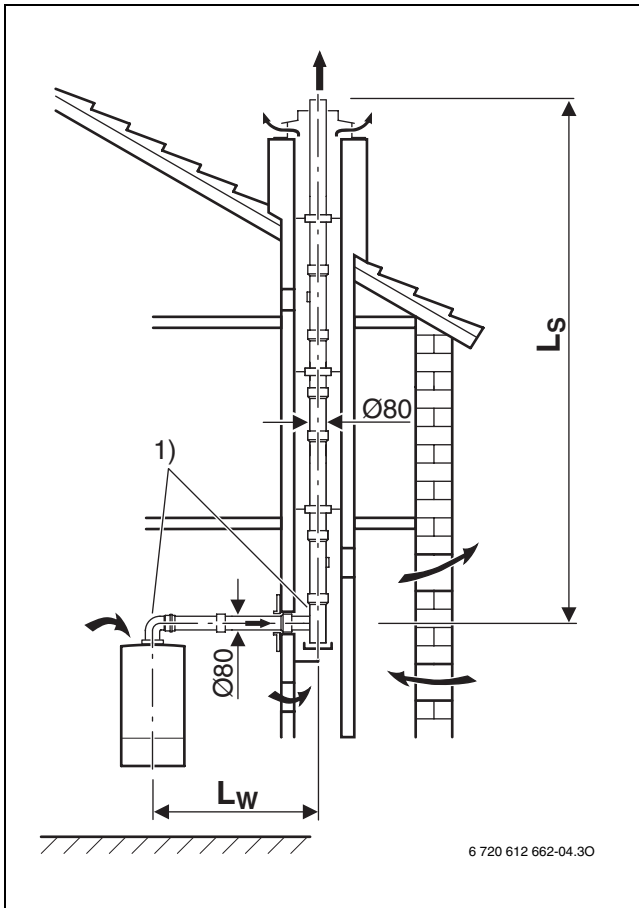


Fig. 10

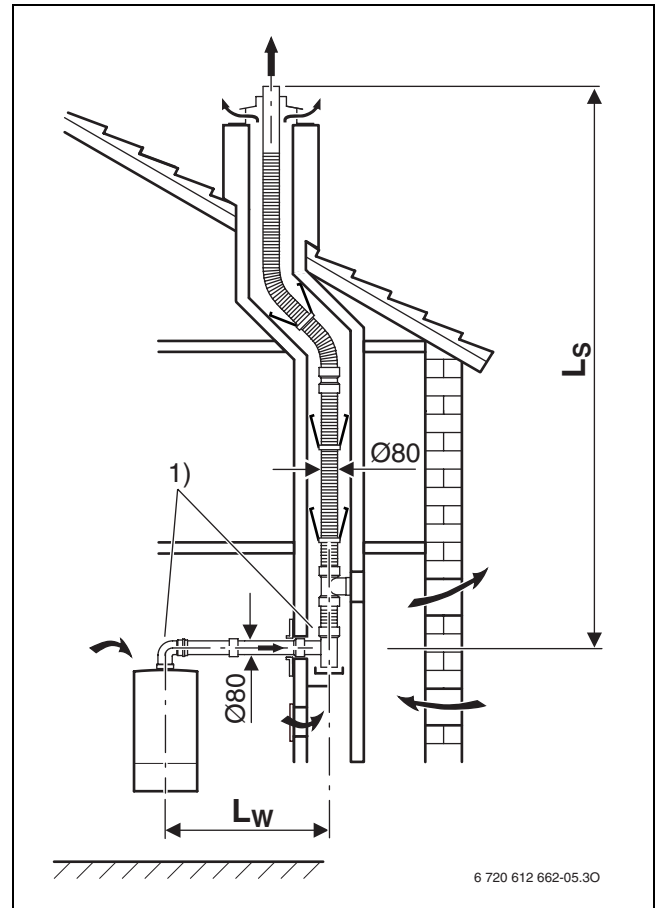



Fig. 11

- 1) Cotul de 90° de pe aparat este inclus deja pentru lungimile admise ale țevii de evacuare, cotul de susținere din puț nu este inclus.

5.2 Alegerea treptei suflantei în cazul evacuării orizontale a gazelor arse

5.2.1 Evacuarea gazelor arse 80/125 mm



	L_w [mm]	L_{max} [mm]	Treaptă suflantă
0 × 90°	≤ 2500	12000	6
	2501 - 5000		7
	5001 - 8000		8
	8001 - 10000		9
	10001 - 12000		1
1 × 90° sau 2 × 45°	≤ 500	10000	6
	501 - 3000		7
	3001 - 6000		8
	6001 - 8000		9
	8001 - 10000		1
2 × 90° sau 1 × 90° + 2 × 45°	≤ 1000	8000	7
	1001 - 4000		8
	4001 - 6000		9
	6001 - 8000		1
3 × 90° sau 2 × 90° + 2 × 45°	≤ 2000	6000	8
	2001 - 4000		9
	4001 - 6000		1
4 × 90° sau 3 × 90° + 2 × 45°	≤ 2000	4000	9
	2001 - 4000		1
5 × 90° sau 4 × 90° + 2 × 45°	≤ 2000	2000	1

Tab. 11 Lungimile țevii de evacuare și treapta suflantei la evacuarea orizontală a gazelor arse

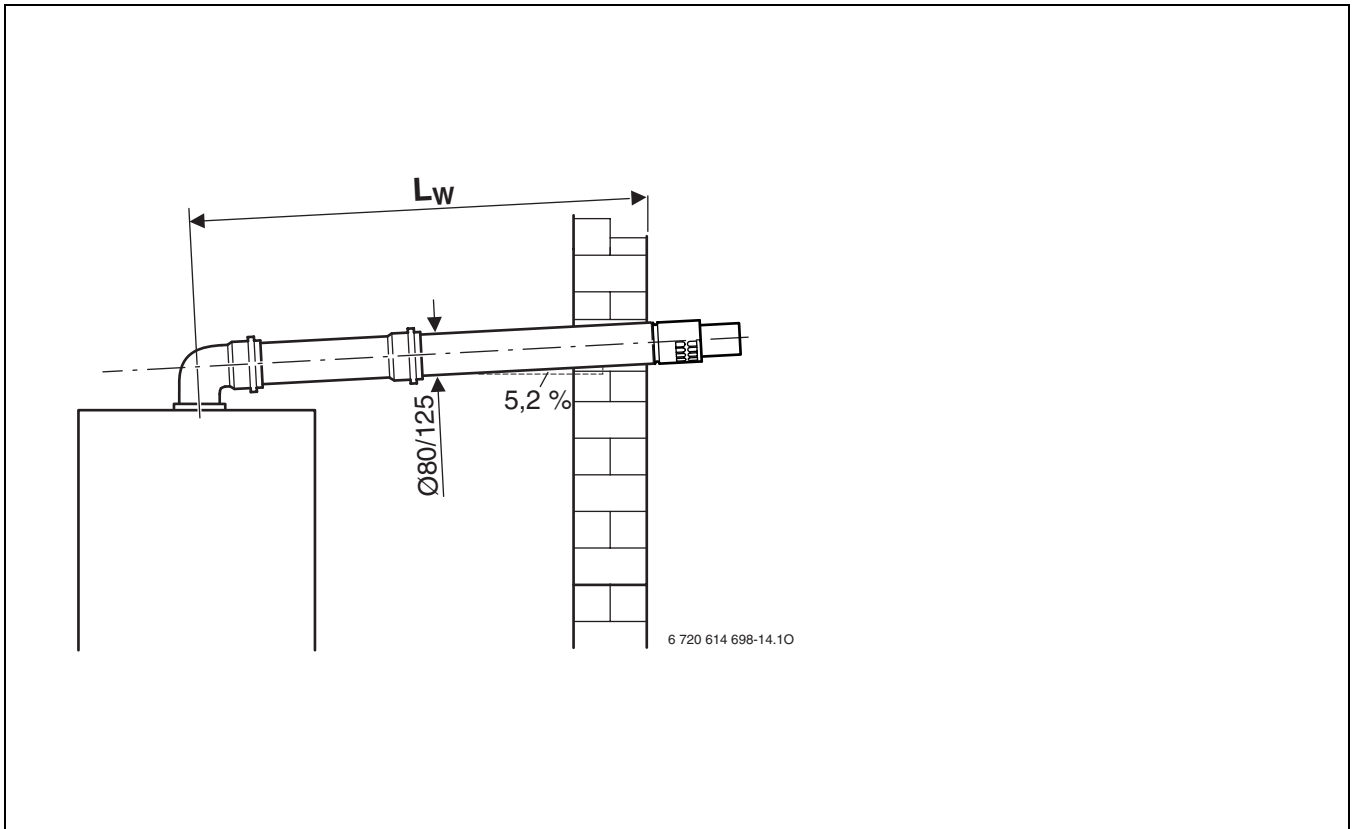


Fig. 12 Evacuarea gazelor arse conform C_{12x}

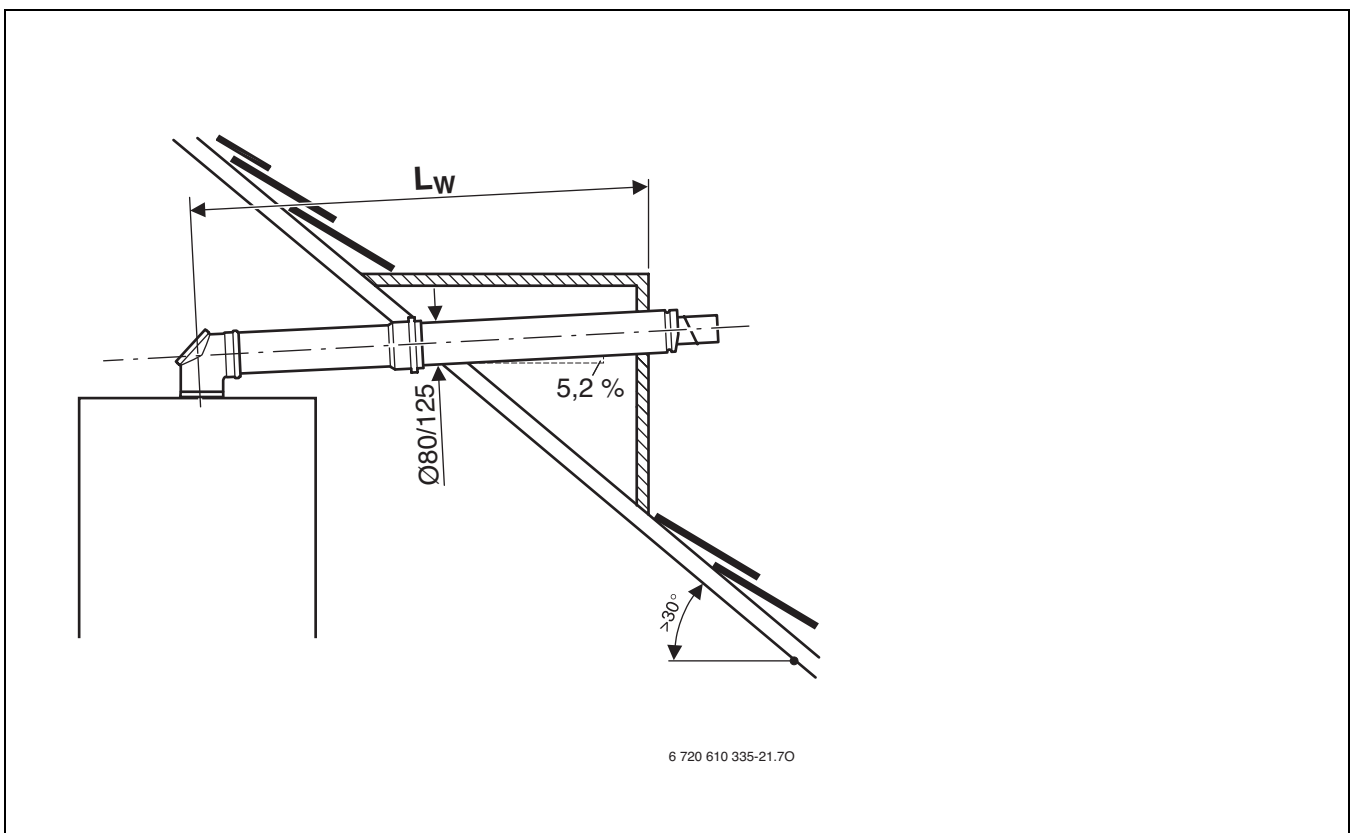
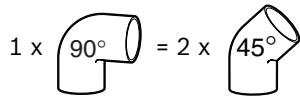



Fig. 13 Evacuarea gazelor arse conform C_{32x}

Cotul de 90° de pe aparat este deja inclus pentru lungimi maxime.

5.2.2 Evacuarea gazelor arse 60/100 mm



	L_w [mm]	L_{max} [mm]	Treaptă suflantă
0 x 90°	≤ 1000	4000	1
	1001 - 2000		2
	2001 - 3000		3
	3001 - 4000		5
1 x 90° sau 2 x 45°	≤ 800	2800	2
	801 - 1800		3
	1801 - 2800		5
2 x 90° sau 1 x 90° + 2 x 45°	≤ 600	1600	3
	601 - 1600		5
3 x 90° sau 2 x 90° + 2 x 45°	≤ 400	400	5

Tab. 12 Lungimile țevii de evacuare și treapta suflantei la evacuarea orizontală a gazelor arse

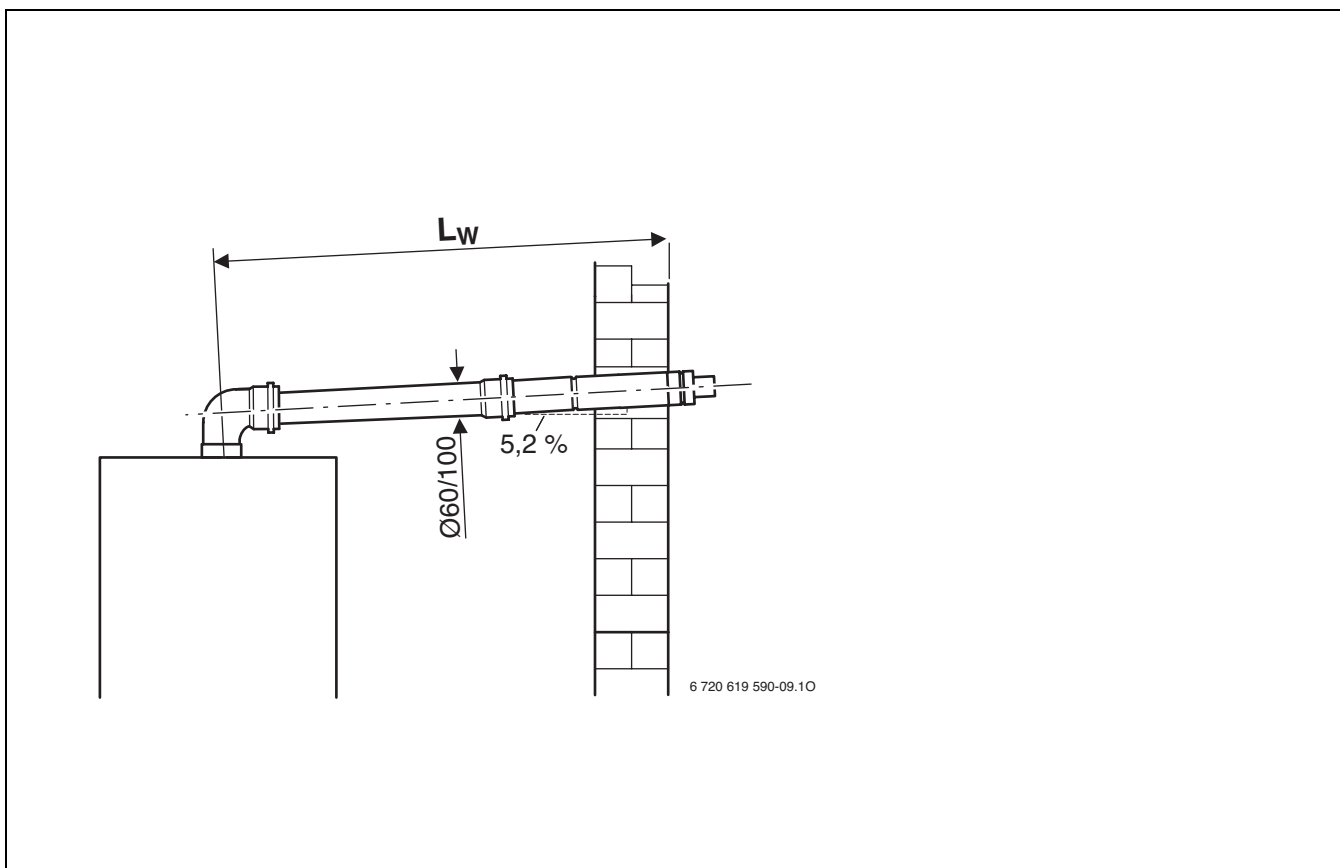


Fig. 14 Evacuarea gazelor arse conform C_{12x}

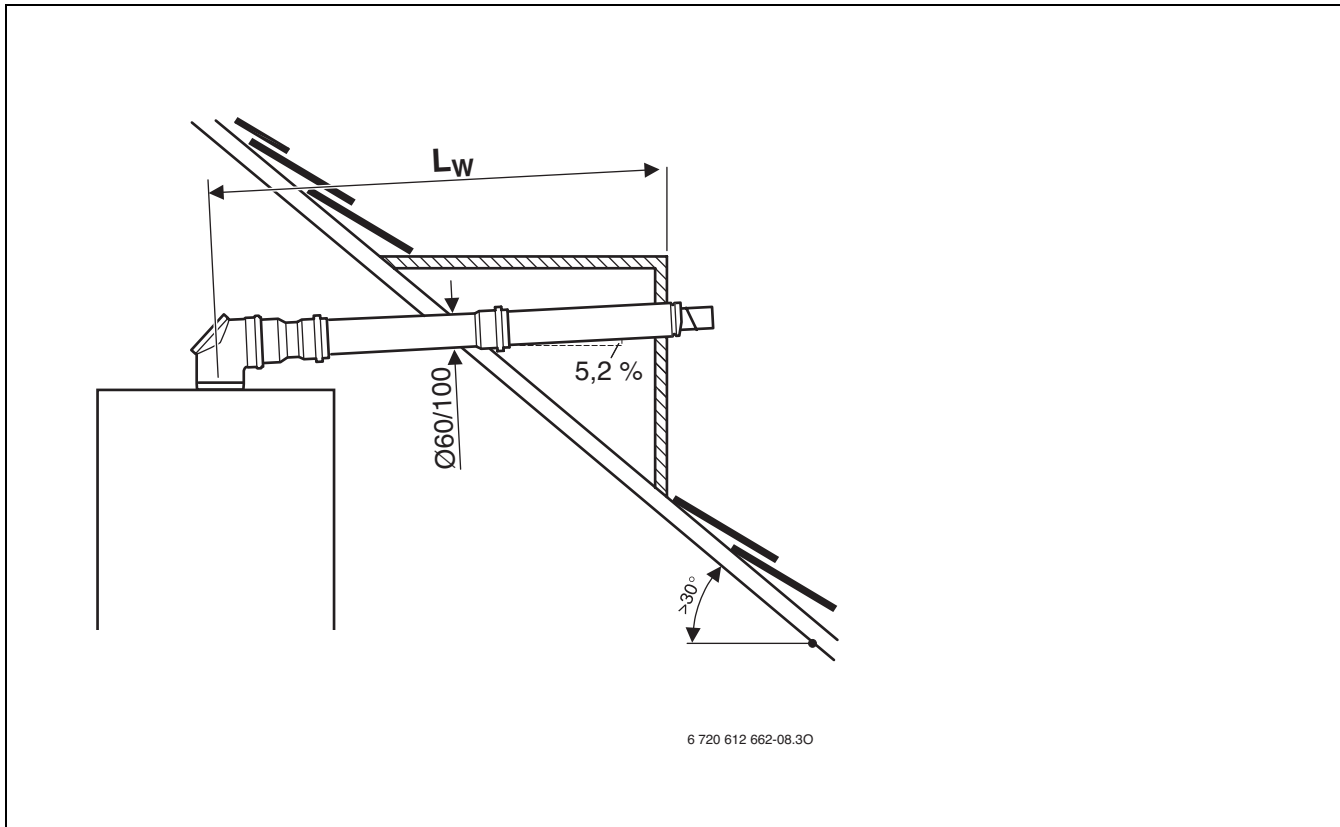
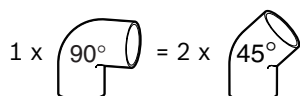



Fig. 15 Evacuarea gazelor arse conform C_{32x}

Cotul de 90° de pe aparat este deja inclus pentru lungimi maxime.

5.3 Alegerea treptei suflantei în cazul evacuării verticale a gazelor arse conform C_{32x}

5.3.1 Evacuarea gazelor arse 80/125 mm



	L _s [mm]	L _{max} [mm]	Treaptă suflantă
0 × 90°	≤ 4000	12000	6
	4001 - 8000		7
	8001 - 10000		8
	10001 - 12000		10
1 × 90° sau 2 × 45°	≤ 2000	10000	6
	2001 - 6000		7
	6001 - 8000		8
	8001 - 10000		10
2 × 90° sau 1 × 90° + 2 × 45°	≤ 4000	8000	7
	4001 - 6000		8
	6001 - 8000		10
3 × 90° sau 2 × 90° + 2 × 45°	≤ 2000	6000	7
	2001 - 4000		8
	4001 - 6000		10
4 × 90° sau 3 × 90° + 2 × 45°	≤ 2000	4000	8
	2001 - 4000		10
5 × 90° sau 4 × 90° + 2 × 45°	≤ 2000	2000	10

Tab. 13 Lungimile țevii de evacuare și treapta suflantei la evacuarea verticală a gazelor arse conform C_{32x}

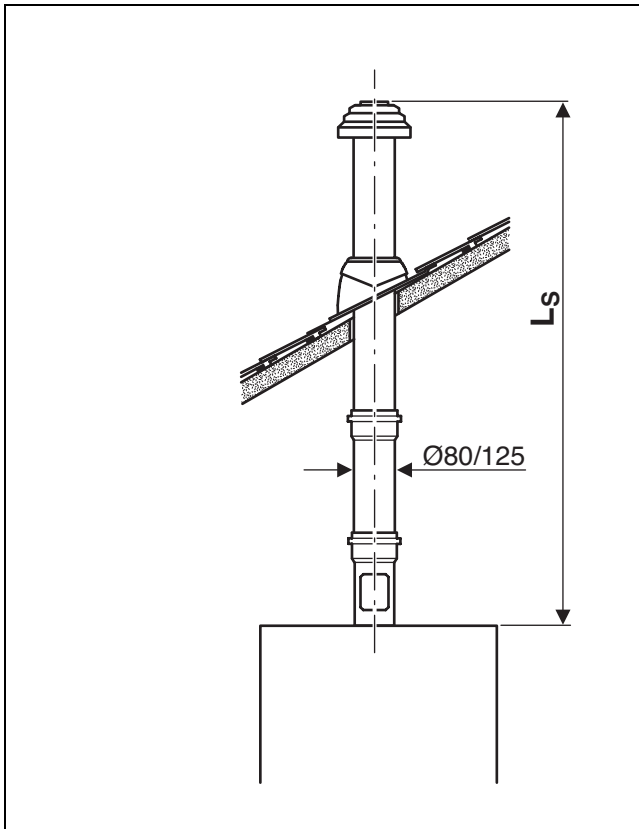



Fig. 16

5.3.2 Evacuarea gazelor arse 60/100 mm



$$1 \times 90^\circ = 2 \times 45^\circ$$

	L _S [mm]	L _{max} [mm]	Treaptă suflantă
0 × 90°	≤ 1200	6000	9
	1201 - 2200		10
	2201 - 3200		1
	3201 - 4000		2
	4001 - 5000		3
	5001 - 6000		5
1 × 90° sau 2 × 45°	≤ 700	4500	10
	701 - 1700		1
	1701 - 2500		2
	2501 - 3500		3
	3501 - 4500		5
2 × 90° sau 1 × 90° + 2 × 45°	≤ 200	3000	1
	201 - 1000		2
	1001 - 2000		3
	2001 - 3000		5
3 × 90° sau 2 × 90° + 2 × 45°	≤ 500	1500	3
	501 - 1500		5

Tab. 14 Lungimile țevii de evacuare și treapta suflantei la evacuarea verticală a gazelor arse conform C_{32x}

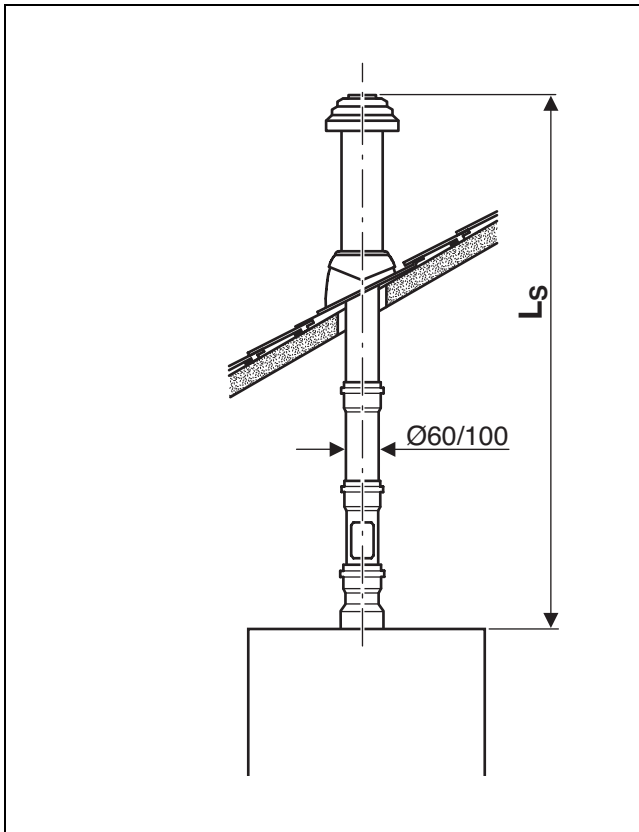
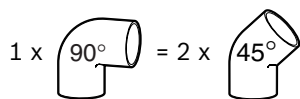


Fig. 17

5.4 Alegerea treptei suflantei la tipul de evacuare a gazelor arse C₅₂ (evacuarea gazelor arse 80/80 mm)



$L_{\max} = L_A + L_V$ [mm]	L_{\max} [mm]	Treaptă suflantă
≤ 4000	30000	7
4001 - 8000		10
8001 - 12000		1
12001 - 16000		2
16001 - 20000		3
20001 - 26000		4
26001 - 30000		5

Tab. 15 Lungimile țevii de evacuare și treapta suflantei la evacuarea verticală a gazelor arse conform C₅₂

$L_{\max} = L_A + L_V$ [mm]	L_{\max} [mm]	Treaptă suflantă
≤ 6000	30000	6
6001 - 10000		7
10001 - 14000		8
14001 - 18000		9
18001 - 24000		10
24001 - 30000		1

Tab. 16 Lungimile țevii de evacuare și treapta suflantei la evacuarea orizontală a gazelor arse conform C₅₂

lungimea echivalentă a țevii $L_{\tilde{a}}$	în tubulatura pentru aer de ardere	în tubulatura pentru gaze arse
Cot 45 °	0,5 m	1,0 m
Cot 90 °	1,0 m	2,0 m

Tab. 17

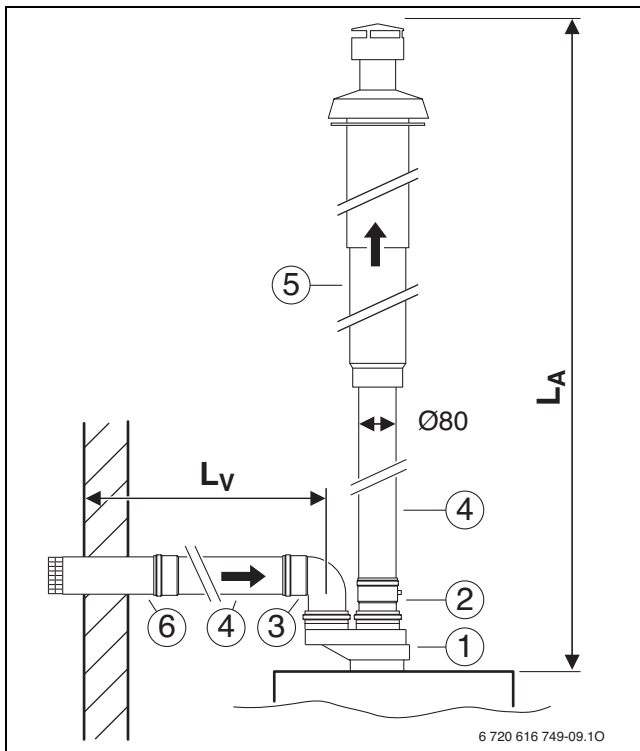



Fig. 18 Evacuarea gazelor arse pentru C₅₂

- 1 Racordul țevii izolate Ø 80/80 mm
- 2 Piesă cu ștuț evacuare condens Ø 80 mm
- 3 Cot 90° Ø 80 mm
- 4 Tubulatură Ø 80 mm
- 5 Accesorii verticale, Ø 80/125 mm
- 6 Piesă finală Ø 80 mm
- L_A Lungimea țevii pentru gaze arse
- L_V Lungimea țevii pentru aerul de ardere



Robert Bosch S.R.L.
Departamentul Termotehnică
Str. Horia Măcelariu 30-34
013937 București
ROMANIA

Tel.: +40-21-4057500
Fax: +40-21-2331313

www.bosch.com.ro