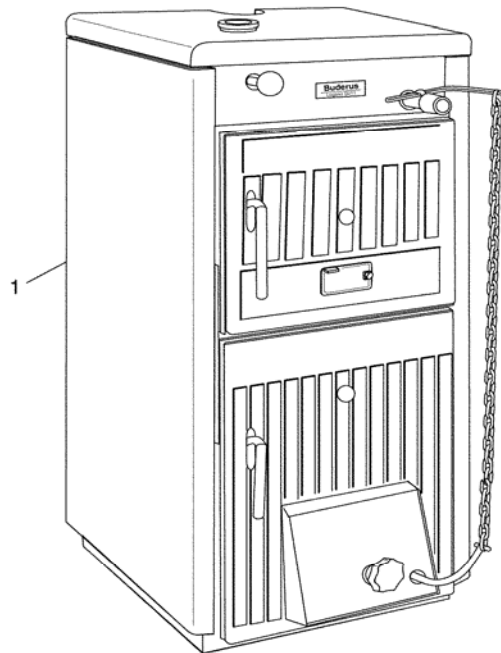


LOGANO G 211

VARIANTE CONSTRUCTIVE

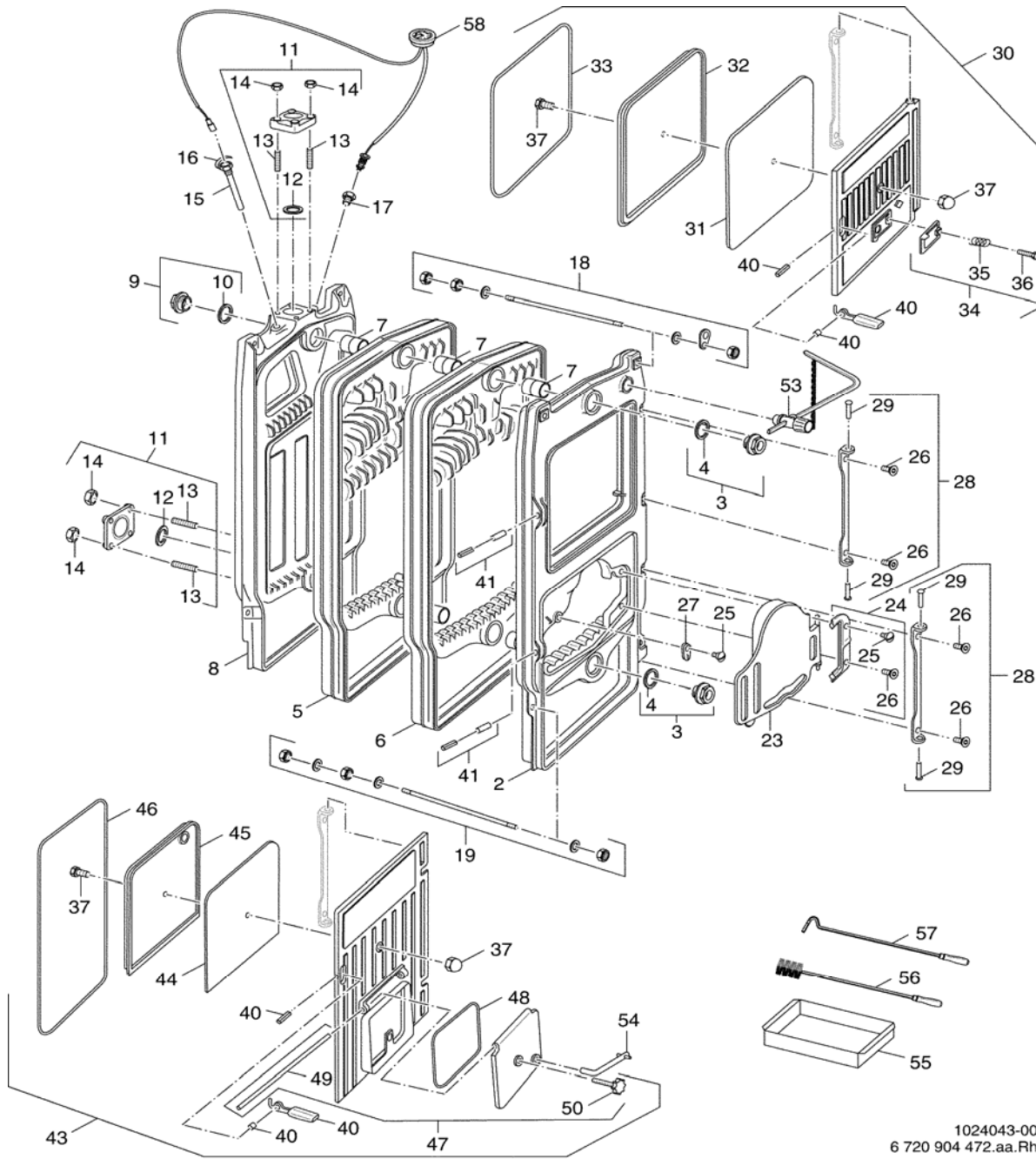


Buderus		CE 1015
Solid fuel hot water boiler by 97/23/CE (EN 303 - 5)		
Ser.-Nr.: 82000424 - 00 -	04	19824
Type	Logano G211-26D	
Nominal output power	kW	20
Maximal pressure	bar	4
Boiler class	2	
Maximal flow temperature	°C	95
Water volume	Ltr.	31
Weight	kg	245
Fuel	Wood Coke Black coal	
BBT Thermotechnik GmbH D - 35576 Wetzlar		

1024042-00-Kesselvarianten und Typenschild G211

Poz.	Articol - nr.	Denumirea
1		Logano G211 - 20 20 kW 4 piese
1		Logano G211 - 26 26kW 5 piese
1		Logano G211 - 32 32kW 6 piese
1		Logano G211 - 36 36kW 7 piese
1		Logano G211 - 42 42kW 8 piese
1		Logano G211 - 20D 16kW 4 piese
1		Logano G211 - 26D 20 kW 5 piese
1		Logano G211 - 32D 25kW 6 piese
1		Logano G211 - 36D 30 kW 7 piese
1		Logano G211 - 42D 34kW 8 piese
2		Plăcuță tip

CORP CAZAN FATA G211

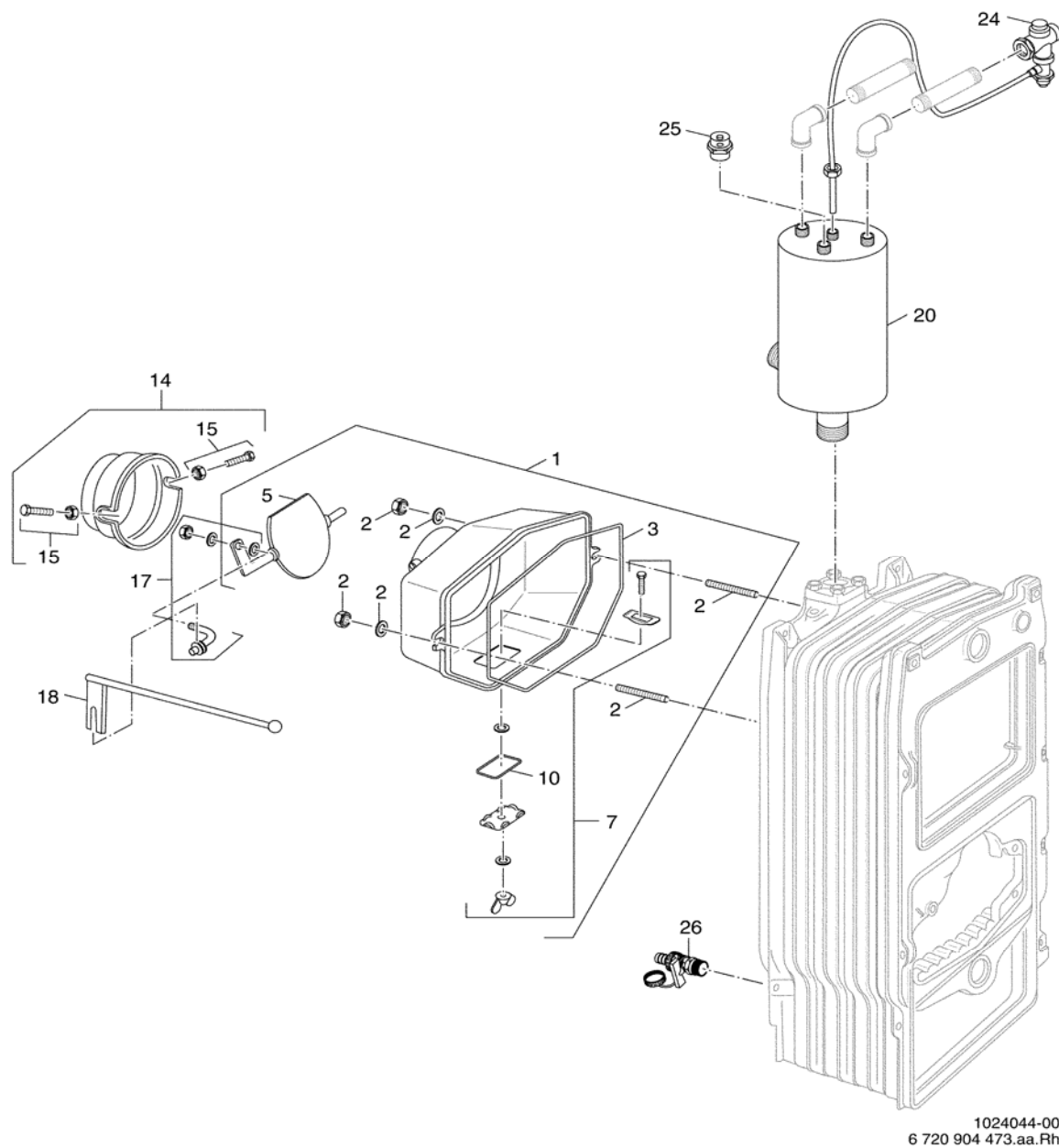


1024043-00
6 720 904 472.aa.Rh

Poz.	Articol - nr.	Denumirea
	46000038	Corpul cazanului 4 piese 20 kW Înlocuitor G211
	46000040	Corpul cazanului 5 piese 26kW Înlocuitor G211
	46000042	Corpul cazanului 6 piese 32kW Înlocuitor G211
	46000044	Corpul cazanului 7 piese 36kW Înlocuitor G211
	46000046	Corpul cazanului 8 piese 42kW Înlocuitor G211
	46000039	Corpul cazanului 4 piese 20D Înlocuitor G211
	46000041	Corpul cazanului 5 piese 26D Înlocuitor G211
	46000043	Corpul cazanului 6 piese 32D Înlocuitor G211
	46000045	Corpul cazanului 7 piese 36D Înlocuitor G211
	46000047	Corpul cazanului 8 piese 42D Înlocuitor G211
2	87399300050	Piesa frontală
3	87399300060	Dop 1 1 / 2"
4	87399300070	Garnitură 1 1 / 4"
5	87399300080	Piesă din mijloc
6	87399300090	Piesă din mijloc lemn
7	87399300100	Niplu 2"
8	87399300110	Piesa din spate
9	87399300120	Dop 1 1 / 2"
10	87399300130	Garnitură 1 1 / 2"
	87399301770	Material pentru alunecare I
	87399301780	Chit
	87399300320	Șamotă
11	87399300140	Flanșă 70x70
12	87399300150	Garnitură 70x70x3
13	87399300160	Știft M10x58
14	87399300170	Piuliță M10 DIN 934
15	87399300180	Tub pentru scufundare 15x16x120x1 / 2"
16	87399300190	Suport
58	87399300950	Termo - manometru
17	87399300200	Suport
18	87399300210	Bară de ancorare superioară M10x460 mm
18	87399300220	Bară de ancorare superioară M10x560 mm
18	87399300230	Bară de ancorare superioară M10x660 mm
18	87399300240	Bară de ancorare superioară M10x760 mm
18	87399300250	Bară de ancorare superioară M10x860 mm
19	87399300260	Bară de ancorare jos M10x395 mm
19	87399300270	Bară de ancorare jos M10x495 mm
19	87399300280	Bară de ancorare jos M10x595 mm
19	87399300290	Bară de ancorare jos M10x695 mm
19	87399300300	Bară de ancorare jos M10x795 mm
23	87399300310	Grilaj
24	87399300330	Suport
25	87399300340	Șurub M8x6
26	87399300350	Șurub M8x30
27	87399300360	Închidere
25	87399300340	Șurub M8x6
28	87399300370	Bară șarnieră
29	87399300380	Știft
26	87399300350	Șurub M8x30
30	87399300390	Ușă de umplere

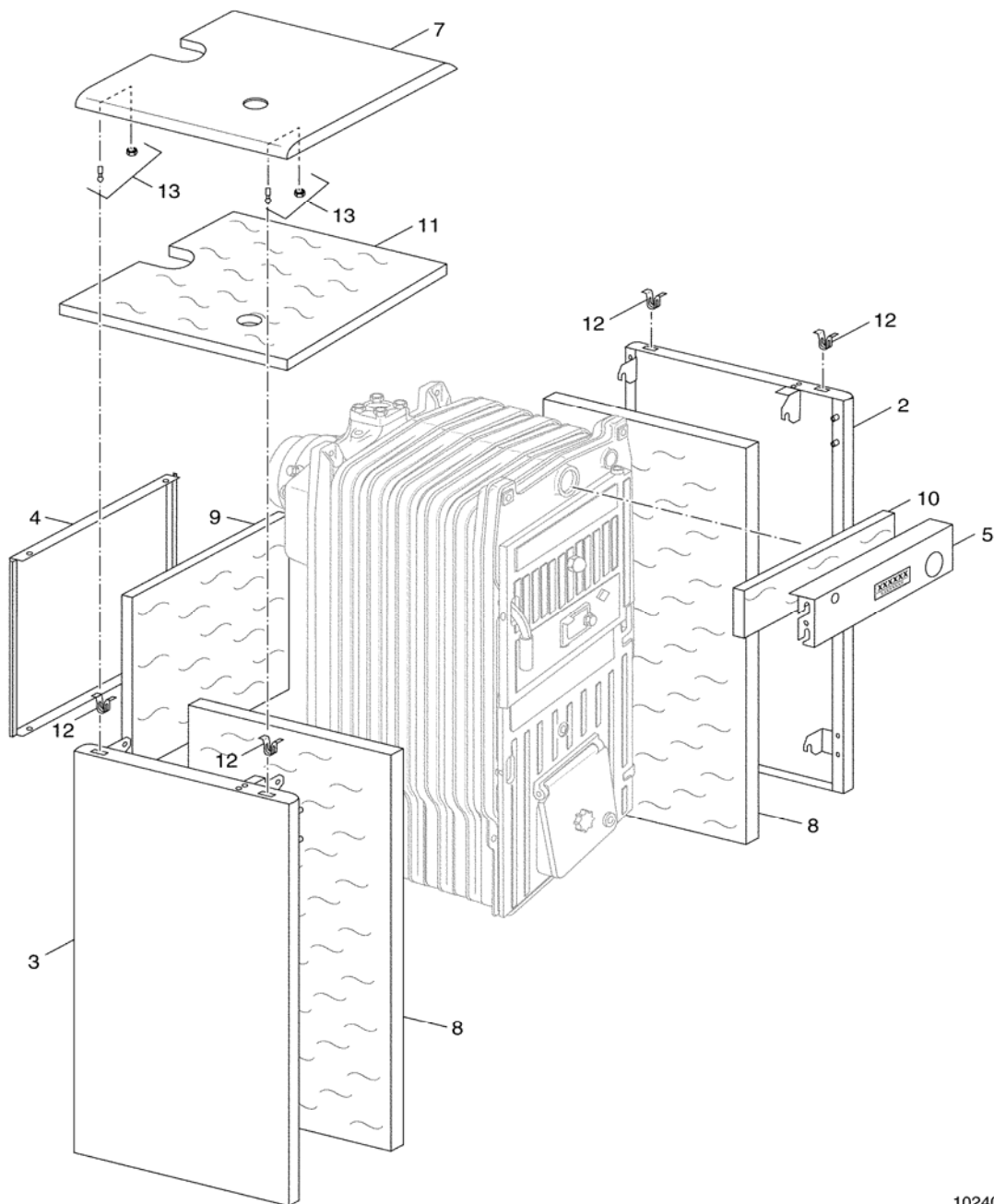
- 31 87399300400 Izolație
- 32 87399300410 Placă de protecție
- 33 87399300420 Fir etanșeizare 8x8x1215
- 34 87399300430 Capac vizetă
- 35 87399300440 Feder
- 36 87399300450 Șurub M6x25
- 37 87399300460 Set șuruburi
- 40 87399300470 Mâner
- 41 87399300560 Set de fixare
- 43 87399300480 Ușă cenușar
- 44 87399300490 Izolație
- 45 87399300500 Placă de protecție
- 46 87399300510 Fir etanșeizare 8x8x1590
- 37 87399300460 Set șuruburi
- 40 87399300470 Mâner
- 47 87399300520 Clapetă aer
- 48 87399300530 Fir etanșeizare 8x8x665
- 49 87399300540 Știft L = 210 mm
- 50 87399300550 Șurub de reglare M10x70
- 41 87399300560 Set de fixare
- 53 87399300570 Regulator
- 54 87399300580 Bară de tracțiune
- 55 87399300590 Cutie cenușă
- 55 87399300600 Cutie cenușă
- 55 87399300610 Cutie cenușă
- 55 87399300620 Cutie cenușă
- 55 87399300630 Cutie cenușă
- 56 87399301740 Perie
- 57 87399301720 Vătrai
- 58 87399300950 Termo - manometru

CORP CAZAN SPATE G211



Poz.	Articol - nr.	Denumirea
1	87399300960	Colector gaze arse
2	87399300970	Set șuruburi
3	87399300980	Fir etanșeizare 5x5x1000
5	87399300990	Clapetă gaze arse
7	87399301010	Capac
10	87399301020	Fir etanșeizare 5x5x360
14	87399301030	Racord gaze arse
15	87399301040	Set de fixare
17	87399301060	Bară de tracțiune
18	87399301070	Pârghie L = 685 mm
18	87399301080	Pârghie L = 785 mm
18	87399301090	Pârghie L = 885 mm
18	87399301100	Pârghie L = 985 mm
18	87399301110	Pârghie L = 1085 mm
20	87399301130	Radiator de siguranță
24	87399301170	Senzor pentru temperatură
25	87399301180	Ventil de aerisire
26	46000036	Robinet de umplere G1 / 2"

MANTA CAZAN G211



1024045-00
6 720 904 471.aa.Rh

Poz.	Articol - nr.	Denumirea
2	46000172	Perete lateral dreapta albastră 4 piese G211
2	46000174	Perete lateral dreapta albastră 5 piese G211
2	46000176	Perete lateral dreapta albastră 6 piese G211
2	46000178	Perete lateral dreapta albastră 7 piese G211
2	46000180	Perete lateral dreapta albastră 8 piese G211
3	46000182	Perete lateral stânga albastră 4 piese G211
3	46000184	Perete lateral stânga albastră 5 piese G211
3	46000186	Perete lateral stânga albastră 6 piese G211
3	46000188	Perete lateral stânga albastră 7 piese G211
3	46000190	Perete lateral stânga albastră 8 piese G211
4	46000192	Perete posterior albastră G211
5	46000194	Nișă frontală albastră G211
7	46000196	Manta superioară albastră 4 piese G211
7	46000198	Manta superioară albastră 5 piese G211
7	46000200	Manta superioară albastră 6 piese G211
7	46000202	Manta superioară albastră 7 piese G211
7	46000204	Manta superioară albastră 8 piese G211
8	87399300820	Izolație
8	87399300830	Izolație
8	87399300840	Izolație
8	87399300850	Izolație
8	87399300860	Izolație
9	87399300870	Izolație
10	87399300880	Izolație
11	87399300890	Izolație
11	87399300900	Izolație
11	87399300910	Izolație
11	87399300920	Izolație
11	87399300930	Izolație
12	87399300940	Clemă
13	87399303330	Set de fixare