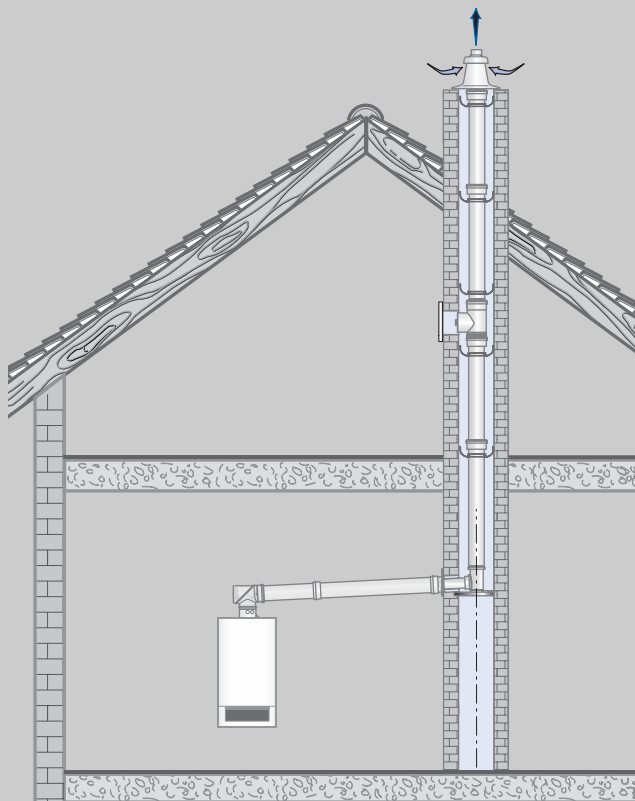


# Instrucțiuni privind evacuarea gazelor arse

Centrală în  
condensație cu gaz



6 720 619 607-00.10

## Logamax plus

**GB072-24**  
**GB072-24K**

Pentru firma de specialitate

A se citi cu atenție înainte  
de instalare și service.



# Cuprins

<b>1</b>	<b>Explicarea simbolurilor și instrucțiuni de siguranță</b>	<b>4</b>	<b>4</b>	<b>4</b>
1.1	Explicarea simbolurilor	4		
1.2	Instrucțiuni de siguranță	4		
<b>2</b>	<b>Utilizare</b>	<b>5</b>	<b>5</b>	<b>5</b>
2.1	Generalități	5		
2.2	Cazan mural cu condensatie	5		
2.3	Combinatie cu accesoriile pentru gaze arse	5		
2.4	Clasificarea tipurilor de tubulaturi pentru gaze arse conform CEN	6		
<b>3</b>	<b>Indicații de montaj</b>	<b>8</b>	<b>8</b>	<b>8</b>
3.1	Generalități	8		
3.2	Evacuarea verticală a gazelor arse cu accesorii de bază DO, DO-S	8		
3.2.1	Extindere cu accesorii pentru gaze arse	8		
3.2.2	Evacuarea gazelor arse prin acoperiș	8		
3.2.3	Locul de amplasare și evacuarea aerului/gazelor arse	8		
3.2.4	Disponerea gurilor de vizitare pentru verificare	8		
3.2.5	Distanțele pe acoperiș	9		
3.3	Evacuarea orizontală a gazelor arse cu accesorii de bază WH, WS	10		
3.3.1	Extindere cu accesorii pentru gaze arse	10		
3.3.2	Alimentarea cu aer de ardere/Evacuarea gazelor arse C <sub>13x</sub> prin peretele exterior	10		
3.3.3	Alimentarea cu aer de ardere/Evacuarea gazelor arse C <sub>33x</sub> prin acoperiș	10		
3.3.4	Disponerea gurilor de vizitare pentru verificare	10		
3.4	Racordarea conductelor separate cu accesorii de bază GAL-K	10		
3.5	Instalare multiplă	10		
3.6	Conductă de aer de ardere/pentru gaze arse pe fațadă cu accesorii de bază GAF-K	10		
3.7	Conducta pentru gaze arse în puț	10		
3.7.1	Guri de vizitare pentru verificare	10		
3.7.2	Cerințe privind evacuarea gazelor arse	12		
3.7.3	Verificarea dimensiunilor puțului	12		
3.7.4	Curățarea puțurilor și a coșurilor de fum existente	12		
3.7.5	Cerințe constructive privind puțul	13		
<b>4</b>	<b>Dimensiuni de montare</b>	<b>14</b>	<b>14</b>	<b>14</b>
4.1	Racord orizontal pentru țeava de gaze arse	14		
4.2	Racord vertical țeavă de gaze arse	16		
<b>5</b>	<b>Lungimi țeavă de gaze arse</b>	<b>18</b>	<b>18</b>	<b>18</b>
5.1	Diverse	18		
5.2	Determinarea lungimii țevilor de gaze arse	18		
5.2.1	Analiza situației de montare	18		
5.2.2	Determinarea indicilor	18		
5.2.3	Verificarea lungimii orizontale a țevii de gaze arse (nu în toate situațiile de evacuare a gazelor arse!)	18		
5.3	Situații ale tubulaturii de evacuare	19		
5.4	Exemplu pentru calcularea lungimii țevilor de gaze arse GB072-24 cu GA-K	27		

# 1 Explicarea simbolurilor și instrucțiuni de siguranță

## 1.1 Explicarea simbolurilor

### Mesaje de avertizare



Mesajele de avertizare din text sunt marcate cu un triunghi de avertizare pe fundal gri și încadrate.



Dacă există pericol de electrocutare, semnul de exclamare din triunghi va fi înlocuit cu simbolul fulger.

Cuvintele de semnalizare de la începutul unui mesaj de avertizare sunt caracteristice pentru tipul și gravitatea consecințelor care pot apărea dacă nu se respectă măsurile pentru evitarea pericolului.

- **ATENȚIE** semnalizează că pot rezulta prejudicii materiale.
- **PRECAUȚIE** semnalizează că pot rezulta daune corporale ușoare până la daune corporale grave.
- **AVERTIZARE** semnalizează că pot rezulta daune corporale grave.
- **PERICOL** semnalizează că pot rezulta daune corporale periculoase.

### Informații importante



Informațiile importante care nu presupun un pericol pentru persoane sau bunuri sunt semnalizate prin simbolul alăturat. Acestea sunt încadrate de linii deasupra textului și sub text

### Alte simboluri

Simbol	Semnificație
▶	Etapă de operație
→	Trimitere la alte texte din document sau la alte documente
•	Enumerare/listă de înregistrări
–	Enumerare/listă de înregistrări (al 2-lea nivel)

Tab. 1

## 1.2 Instrucțiuni de siguranță

Funcționarea ireproșabilă este garantată numai dacă aceste instrucțiuni de utilizare sunt respectate. Modificările ne sunt rezervate. Montarea se va efectua de către o firmă autorizată ISCIR. La montarea aparatului se vor respecta instrucțiunile de instalare corespunzătoare.

### La existența mirosului de gaze arse

- ▶ Se oprește centrala.
- ▶ Se deschid usile și ferestrele.
- ▶ Se anunță firma de specialitate autorizată.

### Amplasare, montaj

- ▶ Alegeți numai o firmă specializată să vă amplaseze și să vă monteze aparatul.
- ▶ Nu schimbați părțile conducătoare de gaze arse.

## 2 Utilizare

### 2.1 Generalități

Înainte de montarea aparatului de încălzire și a conductei de gaze arse, informați-vă pe lângă oficialitatea responsabilă în domeniul construcțiilor și la specialistul coșar din zonă cu privire la eventualele obiecții.

Accesoriile pentru gaze arse fac parte din aprobarea CE. Din acest motiv se vor utiliza numai accesorii originale pentru gaze arse.

Temperatura suprafeței la burlanul de aerisire este sub 85 °C. Conform TRGI 2008, resp. TRF 1996 nu sunt necesare distanțe minime pentru materialele de construcție inflamabile. Prevederile (LBO - Legea națională a sistematizării, FeuVo - ordonanța privind sistemele de ardere) fiecărei țări se pot abate de la aceasta și pot prevedea distanțe minime pentru materialele de construcție inflamabile.

Lungimea maximă admisă a țevii de aer de ardere/de gaze arse depinde de centrala în condensatie cu gaz și de numărul de devieri din țeava de aer de ardere/de gaze arse. Pentru calculul dumneavoastră consultați cap. 5 de la pagina 18.

### 2.2 Cazan mural cu condensatie

Centrală în condensatie cu gaz	Prod.-ID-Nr.
GB072-24 GB072-24K	CE-0085 BU0450

Tab. 2

Echipamentele de încălzire menționate sunt verificate și aprobate conform directivelor CE pentru aparatele cu gaz (90/396/CEE, 92/42/CEE, 2006/95/CEE, 2004/108/CEE) și EN677.

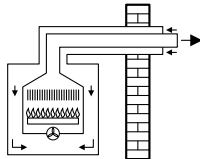
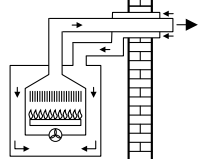
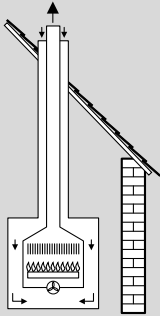
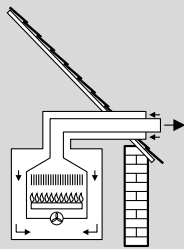
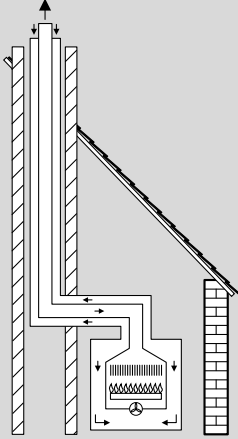
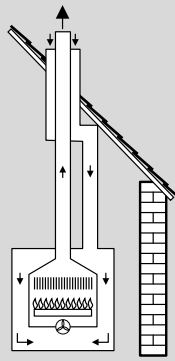
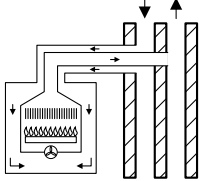
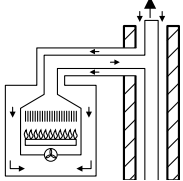
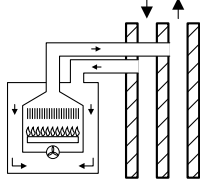
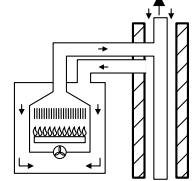
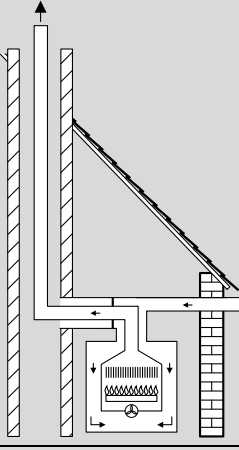
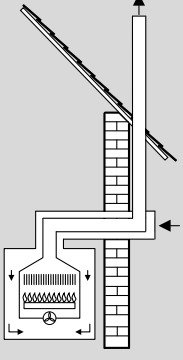
### 2.3 Combinație cu accesorii pentru gaze arse

Pentru evacuarea gazelor arse la centralele în condensatie cu gaz pot fi utilizate următoarele accesorii pentru gaze arse:

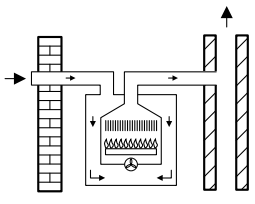
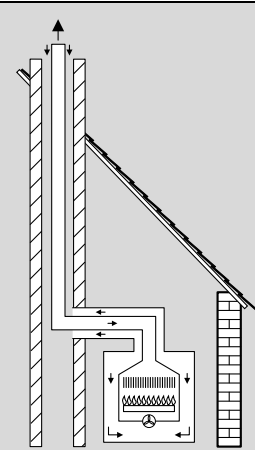
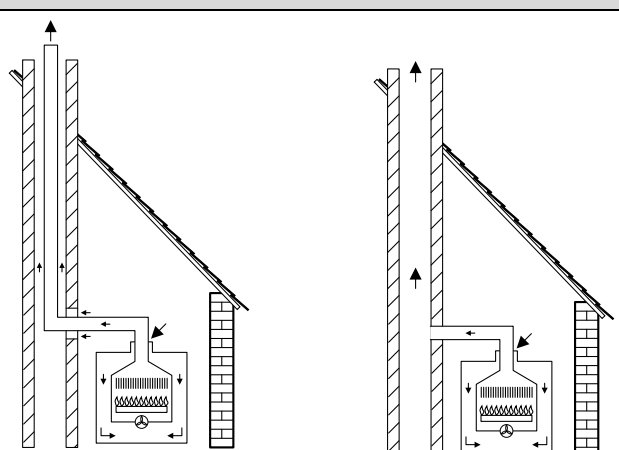
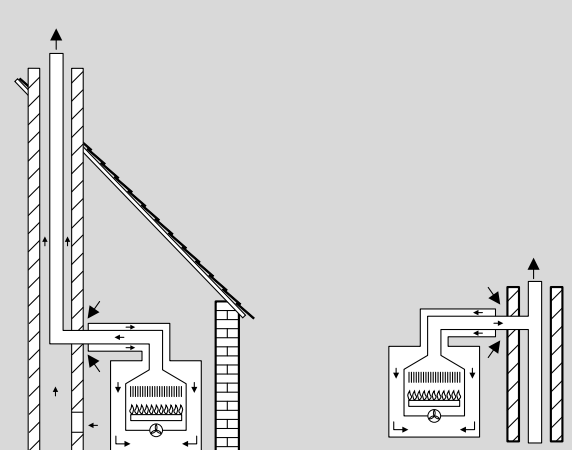
- Accesorii pentru gaze arse conductă concentrică Ø 60/100 mm
- Accesorii pentru gaze arse conductă concentrică Ø 80/125 mm
- Accesorii pentru gaze arse țeavă simplă Ø 80 mm

Denumirile, precum și numerele de comandă ale accesoriiilor originale pentru gaze arse sunt cuprinse în lista cu prețurile actuale.

2.4 Clasificarea tipurilor de tubulaturi pentru gaze arse conform CEN

	Evacuarea gazelor arse cu conductă concentrică (marcaj x)	Evacuarea gazelor arse cu țevă separată
C <sub>13</sub> C <sub>13x</sub>		
	WH/WS (condiții limitate de instalare)	-
C <sub>33</sub> C <sub>33x</sub>	  	
	DO WH/WS DO-S	-
C <sub>43</sub> C <sub>43x</sub>	 	 
	- LAS-K	- -
C <sub>53</sub> C <sub>53x</sub>	 	-
	GAL-K GAF-K	

Tab. 3

	Evacuarea gazelor arse cu conductă concentrică (marcaj x)	Evacuarea gazelor arse cu țeavă separată
C <sub>83</sub>	-	 <p>-</p>
C <sub>93</sub> C <sub>93x</sub>	 <p>GA-K</p>	-
B <sub>23</sub> B <sub>23p</sub>	 <p>GA                      GN</p>	-
B <sub>33</sub>	 <p>GA-X cu GA-K                      GA-X cu LAS-K</p>	-

Tab. 3

## 3 Indicații de montaj

### 3.1 Generalități

- ▶ Respectați instrucțiunile de instalare ale accesoriilor pentru gazele arse.
- ▶ Pozați conducta verticală de gaze arse cu panta ascendentă de  $3^\circ$  (= 5,2 %, 5,2 cm pe metru) în direcția gazelor arse.
- ▶ În spații umede conducta pentru aerul de ardere trebuie izolată.
- ▶ Montați gurile de vizitare pentru verificare astfel încât acestea să poată fi accesate cu ușurință.
- ▶ La utilizarea boilerelor, țineți cont de dimensiunile acestora pentru instalarea accesoriilor pentru gaze arse.
- ▶ Anterior montării accesoriilor pentru gaze arse: aplicați puțin lubrifiant fără solvent (de exemplu Centrocerin) pe garniturile de la nivelul mufelor.
- ▶ La montarea tubulaturii de evacuare/tubulaturii aerului de ardere, împingeți întotdeauna accesoriile pentru gazele arse până la opritor, în mufe.

### 3.2 Evacuarea verticală a gazelor arse cu accesorii de bază DO, DO-S

#### 3.2.1 Extindere cu accesorii pentru gaze arse

Accesoriile pentru gaze arse „Evacuarea verticală a aerului/gazelor arse” pot fi montate într-un loc la alegere între echipamentul de încălzire și trecerea prin acoperiș, folosindu-se accesoriile pentru gaze arse „Conductă concentrică, Cot concentric” ( $15^\circ - 87^\circ$ ) sau „Conductă concentrică cu gură de vizitare pentru verificare”.

#### 3.2.2 Evacuarea gazelor arse prin acoperiș

Conform TRGI 2008 este suficientă o distanță de 0,4 m între orificiul de ieșire al accesoriilor pentru gaze arse și cel al suprafeței acoperișului, deoarece puterea termică nominală a centralelor în condensatie cu gaz Buderus menționate măsoară sub 50 kW.

#### 3.2.3 Locul de amplasare și evacuarea aerului/gazelor arse

Prescripții în vigoare conform TRGI 2008:

- Amplasarea centralelor în condensatie cu gaz într-o încăpere deasupra cărei tavan se află doar acoperișul:
  - În cazul în care, pentru acoperiș, se solicită o durată de rezistență la foc, conducta pentru alimentarea cu aer de ardere și cea pentru evacuarea gazelor arse trebuie să fie prevăzute în zona dintre marginea superioară a acoperișului și învelitoarea acoperișului cu o căptușeală care dispune, de asemenea, de această durată de rezistență la foc și care este compusă din materiale de construcție neinflamabile.

- În cazul în care, pentru acoperiș, nu este solicitată o durată de rezistență la foc, conducta pentru alimentarea cu aer de ardere și cea pentru evacuarea gazelor arse trebuie pozate între marginea superioară a acoperișului și învelitoarea acoperișului într-un puț realizat din materiale de construcție neinflamabile, cu capacitate de menținere a formei sau într-un tub metalic de protecție (protecție mecanică).
- În cazul în care conductele pentru alimentarea cu aer pentru ardere și evacuarea gazelor arse transbordează etajele clădirii, conductele din afara încăperii centralei trebuie conduse într-un puț cu o durată de rezistență la foc de minimum 90 de minute, iar în cazul clădirilor rezidențiale de înălțimi mai mici, de cel puțin 30 de minute.
- În clădirile clasei 1 și 2 cu o singură unitate locativă nu este necesară o clasă de protecție la foc pentru puț.

#### 3.2.4 Dispunerea gurilor de vizitare pentru verificare

- În cazul tubulaturii de evacuare a gazelor arse, cu o lungime de până la 4 m, verificată împreună cu focarul cu gaze este suficientă o singură gură de vizitare pentru verificare. În cazul echipamentului Logamax plus GB072 sunt suficiente în acest scop orificiile de măsurare la nivelul aparatului.
- Gura inferioară de vizitare pentru verificare a secțiunii verticale a conductei de gaze arse poate fi dispusă după cum urmează:
  - în partea verticală a instalației de evacuare a gazelor arse, direct deasupra introducerii elementului de legătură **sau**
  - lateral în elementul de legătură la o distanță de cel mult 0,3 m față de devierea în partea verticală a instalației de evacuare a gazelor arse **sau**
  - pe latura frontală a unui element de legătură drept la o distanță de cel mult 1 m față de devierea în partea verticală a instalației de evacuare a gazelor arse.
- Instalațiile de evacuare a gazelor arse care nu pot fi curățate prin intermediul orificiului de ieșire trebuie să aibă încă o gură superioară de vizitare pentru verificare la o distanță de până la 5 m sub orificiul de ieșire. Părțile verticale ale conductelor pentru gaze arse, care au un ghidaj oblic mai mare de  $30^\circ$  între axă și verticală, necesită guri de vizitare pentru verificare la o distanță de cel mult 0,3 m față de coturi.

- În cazul secțiunilor verticale se poate renunța la gura superioară de vizitare pentru verificare, dacă:
  - partea verticală a instalației de evacuare a gazelor arse este ghidată (trasă) cel mult o dată în mod oblic cu până la 30°
  - și
  - gura inferioară de vizitare pentru verificare nu se află la o distanță mai mare de 15 m față de orificiul de ieșire.
- Montați gurile de vizitare pentru verificare astfel încât acestea să poată fi accesate cu ușurință.

### 3.2.5 Distanțele pe acoperiș



Pentru menținerea distanței minime pe acoperiș Buderus vă pune la dispoziție o variantă de închidere a orificiului de evacuare cu o distanță de 1 m față de acoperiș. Respectați în acest sens prescripțiile naționale specifice.

#### Acoperiș plat

	Materiale de construcție inflamabile	Materiale de construcție neinflamabile
<b>X</b>	≥ 1500 mm	≥ 500 mm

Tab. 4

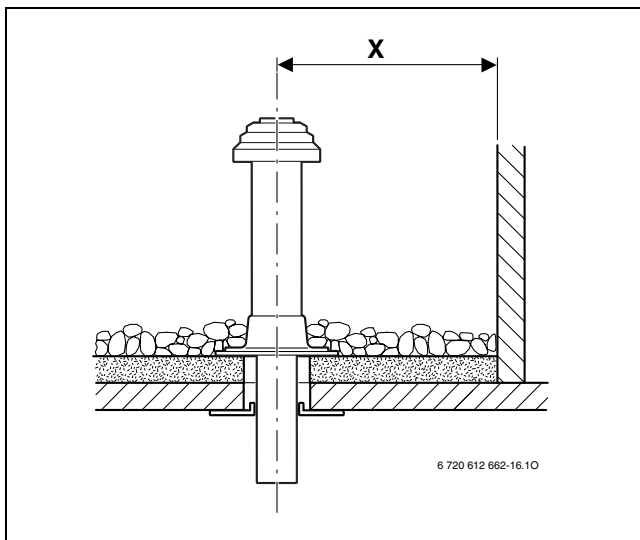


Fig. 1

#### Acoperiș oblic

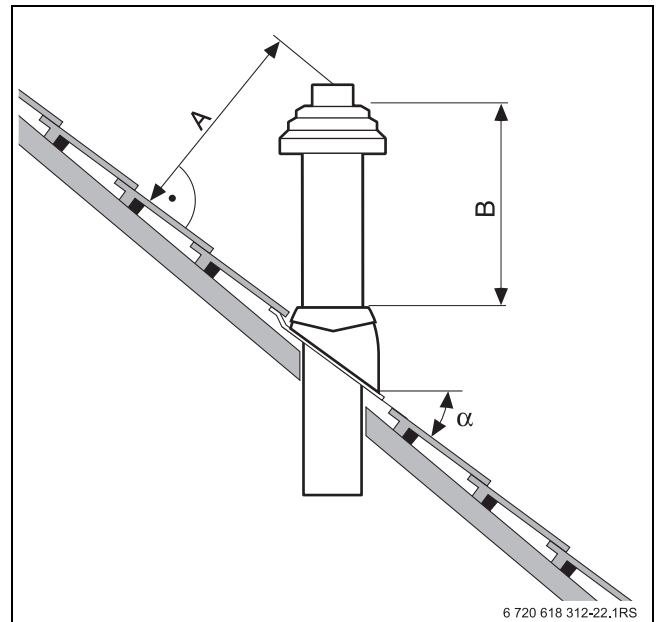


Fig. 2

<b>A</b>	≥ 400 mm, în regiuni cu căderi abundente de zăpadă ≥ 500 mm
<b>B</b>	≥ 667 mm (în funcție de accesorii)
$\alpha$	≤ 45°, în regiuni cu căderi abundente de zăpadă ≤ 30°

Tab. 5



Țiglele pentru acoperiș înclinat sunt adecvate pentru pante cuprinse între 15° și 55° în funcție de variantă.

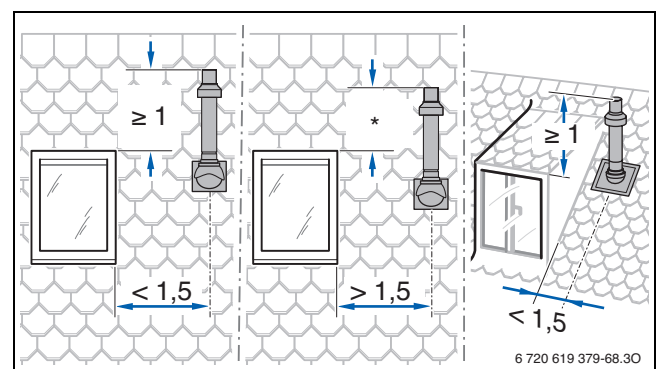


Fig. 3 Distanțele minime față de ferestre în cazul kitului DO (exemple conform MuFeuVO); (dimensiuni în m)

\* nu este necesară o distanță anume

### 3.3 Evacuarea orizontală a gazelor arse cu accesorii de bază WH, WS

#### 3.3.1 Extindere cu accesorii pentru gaze arse

Accesoriiile pentru gaze arse „WH/WS“ pot fi extinse într-un loc la alegere între echipamentul de încălzire și trecerea prin perete folosindu-se accesoriiile pentru gaze arse „Conductă concentrică, Cot concentric“ (15° - 87°) sau „Conductă concentrică cu gură de vizitare pentru verificare“.

#### 3.3.2 Alimentarea cu aer de ardere/Evacuarea gazelor arse C<sub>13x</sub> prin peretele exterior

- Respectați diferitele prevederile ale statelor federale privind puterea de încălzire maximă admisă (de exemplu TRGI 2008, TRF 1996, LBO, FeuVO).
- Respectați distanțele minime față de ferestre, uși, zidărie și orificiile de evacuare a gazelor arse prevăzute unul sub celălalt.
- Conform TRGI și LBO, orificiul de ieșire al conductei concentrice nu trebuie montat într-un puț sub cota zero a obiectului de construcție.

#### 3.3.3 Alimentarea cu aer de ardere/Evacuarea gazelor arse C<sub>33x</sub> prin acoperiș

- Conform TRGI, la acoperirea construcției trebuie respectate dimensiunile distanței minime. Este suficientă o distanță de 0,4 m între orificiul de ieșire al accesoriiilor pentru gaze arse și suprafața acoperișului, deoarece puterea termică nominală a centralelor în condensatie cu gaz Buderus menționate măsoară sub 50 kW.
- Orificiul de ieșire al accesoriiilor pentru gaze arse trebuie să depășească cu cel puțin 1 m suprastructurile pe acoperiș, deschiderile spre încăperi și componentele neprotejate, realizate din materiale de construcție inflamabile, cu excepția acoperirilor, sau trebuie să se afle la o distanță de cel puțin 1,5 m față de acestea.

#### 3.3.4 Disponerea gurilor de vizitare pentru verificare

- În cazul tubulaturii de evacuare a gazelor arse, cu o lungime de până la 4 m, verificată împreună cu focarul cu gaze este suficientă o singură gură de vizitare pentru verificare. În cazul echipamentului Logamax plus GB072 sunt suficiente în acest scop orificiile de măsurare la nivelul aparatului.
- Secțiunile orizontale ale conductelor pentru gaze arse/elementelor de legătură trebuie prevăzute cu cel puțin o gură de vizitare pentru verificare. Distanța maximă între gurile de vizitare pentru verificare este de 4 m. Gurile de vizitare pentru verificare trebuie dispuse în devieri mai mari de 45°.
- Pentru secțiuni/elemente de legătură orizontale este suficientă o singură gură de vizitare pentru verificare, dacă

- secțiunea orizontală din fața gurii de vizitare pentru verificare nu este mai lungă de 2 m și
- gura de vizitare pentru verificare se află în secțiunea orizontală la o distanță de cel mult 0,3 m de partea verticală și
- în secțiunea orizontală nu se află mai mult de două devieri în fața gurii de vizitare pentru verificare.
- Eventual este necesară încă o gură de vizitare pentru verificare în apropierea focarului atunci când nu trebuie să ajungă reziduuri în focar.

### 3.4 Racordarea conductelor separate cu accesorii de bază GAL-K

Racordarea conductelor separate la echipamentul menționat este posibilă cu ajutorul accesoriiilor pentru gaze arse „GAL-K“.

Alimentarea cu aer de ardere se realizează cu o conductă simplă Ø 125 mm.

Un exemplu de montaj este prezentat în fig. 20 la pagina 23.

### 3.5 Instalare multiplă

Centralele în condensatie cu gaz GB072-24 și GB072-24K pot fi utilizate în cazul unei acoperiri multiple. Nu este necesară o remodelare.

Un exemplu de montaj este prezentat în fig. 24 la pagina 26.

### 3.6 Conductă de aer de ardere/pentru gaze arse pe fațadă cu accesorii de bază GAF-K

Accesoriiile pentru gaze arse „GAF-K“ pot fi extinse într-un loc la alegere între gura de aspirație a aerului de ardere și mufa cu posibilitate de introducere la ambele capete respectiv „piesa de închidere a orificiului de evacuare“ cu ajutorul accesoriiilor de gaze arse „Conductă concentrică, Cot concentric“ (15° - 87°) dacă țeava aferentă pentru aerul de ardere este introdusă în altă parte. Poate fi montat de asemenea accesoriul pentru gaze arse „Gură de vizitare pentru verificare“.

Un exemplu de montaj este prezentat în fig. 21 la pagina 24.

### 3.7 Conducta pentru gaze arse în puț

#### 3.7.1 Guri de vizitare pentru verificare

Conform DIN 18160-1 și DIN 18160-5, instalațiile de evacuare a gazelor arse pentru exploatarea dependentă de aerul din incintă trebuie să poată fi verificate și eventual curățate într-un mod facil și sigur.

În acest scop se vor include în proiect guri de vizitare pentru verificare (→ fig. 4 și fig. 5).



La dispunerea gurilor de vizitare pentru verificare (gurile de vizitare pentru curățare) trebuie respectate în afară de cerințele în baza DIN 18160-5 și reglementările naționale de construcție corespunzătoare. Vă recomandăm să consultați în acest sens maistrul hornar competent.

### Guri de vizitare pentru verificare pentru kiturile DO și LAS-K

În cazul unui spațiu suficient de montaj trebuie prevăzută o gură de vizitare pentru verificare. Dacă spațiul de montaj nu este suficient de mare, în cazul lungimilor constructive sub 4 m există posibilitatea renunțării la gura de vizitare pentru verificare în urma consultării maistrului hornar. În acest caz, orificiile de măsurare de la nivelul piesei de racordare a cazanului sunt suficiente. Capacitatea de utilizare a instalației de evacuare a gazelor arse poate fi dovedită prin intermediul unor măsurători. Prin orificiile de măsurare de la nivelul piesei de racordare a cazanului poate fi utilizat și un endoscop pentru verificarea vizuală.



Dacă nu există nicio gură de vizitare pentru verificare, în cazul necesității curățării instalației de evacuare a gazelor arse, demontarea acesteia se va realiza cu eforturi mai mari.

### Dispunerea gurii inferioare de vizitare pentru verificare

- La racordarea cazanului pe gaz în condensatie GB072 la o conductă pentru gaze arse trebuie prevăzută o gură inferioară de vizitare pentru verificare
  - în partea verticală a conductei pentru gaze arse, direct deasupra devierii pentru gaze arse,
  - pe partea frontală, în secțiunea liniară, orizontală a conductei pentru gaze arse, la o distanță de cel mult 1 m față de devierea în secțiunea verticală, cu condiția ca între acestea să nu existe nicio deviere (→ fig. 4) sau
  - lateral secțiunea orizontală a conductei pentru gaze arse la o distanță de cel mult 30 cm față de devierea în secțiunea verticală (→ fig. 5).
- La racordarea cazanului pe gaz în condensatie la o instalație de evacuare a gazelor arse sensibilă la umiditate (acoperire multiplă LAS), gura inferioară de vizitare pentru curățare trebuie prevăzută sub racordul inferior pe talpa secțiunii verticale a instalației de evacuare a gazelor arse FU(LAS).
- În fața gurii inferioare de vizitare pentru verificare este prevăzută o suprafață de rezemare de minimum 1 m × 1 m conform DIN 18160-5.

### Dispunerea gurii superioare de vizitare pentru verificare

- La o gură superioară de vizitare pentru verificare se poate renunța, dacă
  - gura de vizitare inferioară pentru verificare nu se află la o distanță mai mare de 15 m față de orificiul de ieșire,
  - secțiunea orizontală a conductei pentru gaze arse este ghidată (trasă) cel mult o dată dat în poziție oblică cu maximum 30°,
  - gura inferioară de vizitare pentru verificare este realizată conform DIN 18160-1 și 18160-5 (→ fig. 4 și fig. 5).
- Înainte și după fiecare deviere mai mare de 30° este necesar un cot de revizie suplimentar.
- În fața gurii superioare de vizitare pentru verificare trebuie prevăzută o suprafață de rezemare de minim 0,5 m × 0,5 m conform DIN 18160-5.

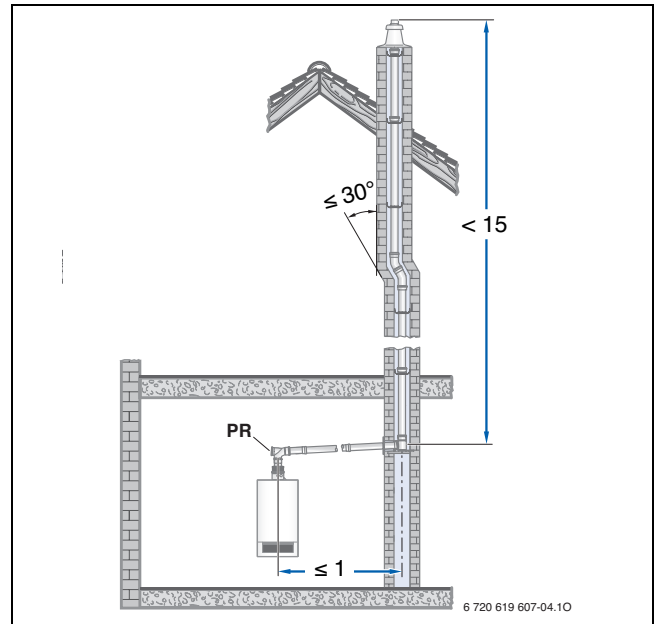


Fig. 4 Exemplu de dispunere a gurii de vizitare pentru verificare la o conductă orizontală pentru gaze arse fără deviere în încăperea centralei (dimensiuni în m)

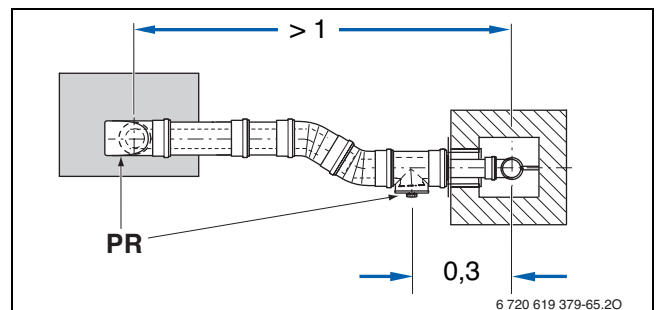


Fig. 5 Exemplu de dispunere a gurilor de vizitare pentru verificare la o conductă pentru gaze arse cu deviere în încăperea centralei vedere de sus (dimensiuni în m)

Legenda la fig. 4 și fig. 5:

PR Gură de vizitare pentru verificare

### 3.7.2 Cerințe privind evacuarea gazelor arse

- În cazul în care conducta pentru gaze arse este montată într-un puț existent, eventualele orificii de racordare existente trebuie închise etanș și în funcție de materialul de construcție din care este executat.
- Puțul trebuie să fie executat din materiale de construcție neinflamabile, cu capacitate de menținere a formei și să aibă o durată de rezistență la foc de cel puțin 90 de minute. În cazul clădirilor cu înălțimi mai mici este suficientă o durată de rezistență la foc de 30 de minute.
- În clădirile clasei 1 și 2 cu o singură unitate locativă nu este necesară o clasă de protecție la foc pentru puț.

### 3.7.3 Verificarea dimensiunilor puțului

#### Înainte de instalarea conductei pentru gaze arse

- ▶ Verificați dacă dimensiunile puțului corespund cu cele admise pentru utilizarea dorită. Dacă dimensiunile  $a_{\min}$  sau  $D_{\min}$  **sunt mai mici**, instalarea **nu este permisă**. Dimensiunile maxime ale puțului **nu trebuie depășite**, deoarece, în caz contrar, accesoriile pentru gaze arse nu mai pot fi fixate în puț.

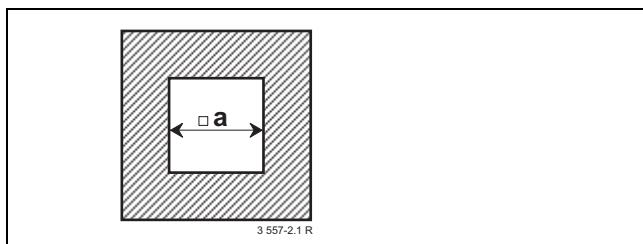


Fig. 6 Secțiune transversală dreptunghiulară

Evacuarea gazelor arse	$a_{\min}$	$a_{\max}$
Ø 80 mm	120 mm	350 mm
Ø 80/125 mm	160 mm	400 mm

Tab. 6

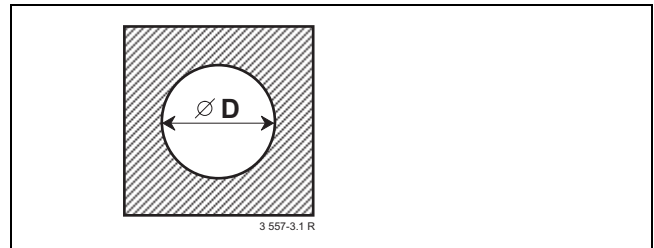


Fig. 7 Secțiune transversală rotundă

Evacuarea gazelor arse	$D_{\min}$	$D_{\max}$
Ø 80 mm	120 <sup>1)</sup> /140 mm	400 mm
Ø 80/125 mm	160 mm	450 mm

Tab. 7

1) 120 rugozitate < 1,5 mm

### 3.7.4 Curățarea puțurilor și a coșurilor de fum existente

#### Evacuarea gazelor arse în puț cu aerisire posterioară

În cazul în care evacuarea gazelor arse se realizează într-un puț cu aerisire posterioară (fig. 12, fig. 13, fig. 14, fig. 15, fig. 20), nu este necesară nicio curățare.

#### Alimentarea cu aer de ardere/Evacuarea gazelor arse în contracurent

Dacă alimentarea cu aer de ardere se realizează printr-un puț în contracurent (fig. 22, fig. 23), puțul trebuie curățat după cum urmează:

Utilizare timpurie a puțului/coșului de fum	Curățare necesară
Puț de aerisire	Curățare mecanică în profunzime
Evacuarea gazelor arse la încălzirea cu gaz	Curățare mecanică în profunzime
Evacuarea gazelor arse în cazul motorinei sau al combustibililor solizi	Curățare mecanică în profunzime; sigilarea suprafeței pentru a evita evaporarea reziduurilor din zidărie (de exemplu sulf) în aerul de ardere

Tab. 8



Pentru a evita sigilarea puțului: alegeți regimul dependent de aerul din incintă sau aspirați aerul de ardere prin conducta concentrică din puț, respectiv prin țeavă separată din exterior.

### 3.7.5 Cerințe constructive privind puțul

#### Conductă pentru gaze arse, spre puț, ca țevă simplă cu kitul de bază GN, GA (B<sub>23</sub>, B<sub>23p</sub>) (fig. 12, fig. 13)

- Încăperea centralei termice trebuie să aibă o deschidere spre exterior cu o secțiune transversală de 150 cm<sup>2</sup> sau două deschideri spre exterior cu câte o secțiune transversală de 75 cm<sup>2</sup>.
- Conducta pentru gaze arse trebuie să dispună în interiorul puțului de o aerisire posterioară pe întreaga înălțime.
- Deschiderea de admisie a aerisirii posterioare (minimum 75 cm<sup>2</sup>) trebuie realizată în încăperea centralei termice și acoperită cu un grilaj de ventilație.

#### Conductă pentru gaze arse, spre puț, sub formă de conductă concentrică, folosindu-se kitul de bază GA-X (B<sub>33</sub>) (fig. 14, fig. 15)

- În încăperea centralei termice nu este necesară o deschidere spre exterior dacă se asigură o circulație a aerului între încăperi conform TRGI 2008 (4 m<sup>3</sup> volum pentru fiecare kW de putere termică nominală).
- În caz contrar, încăperea centralei termice trebuie să aibă o deschidere spre exterior cu o secțiune transversală liberă de 150 cm<sup>2</sup> sau două deschideri cu câte o secțiune transversală liberă de 75 cm<sup>2</sup>.
- Conducta pentru gaze arse trebuie să dispună în interiorul puțului de o aerisire posterioară pe întreaga înălțime.
- Deschiderea de admisie a aerisirii posterioare (minimum 75 cm<sup>2</sup>) trebuie realizată în încăperea centralei termice și acoperită cu un grilaj de ventilație.

#### Alimentarea cu aer de ardere prin conductă concentrică în puț, cu kitul de bază DO, DO-S (C<sub>33x</sub>) (fig. 17)

- Alimentarea cu aer de ardere se realizează prin fanta inelară a conductei concentrice în puț. Puțul nu este inclus în conținutul de livrare.
- Nu este necesară o deschidere spre exterior.
- Se interzice realizarea unui orificiu pentru aerisirea posterioară a puțului. Nu este necesar un grilaj de ventilație.

#### Conductă pentru gaze arse spre puț sub formă de conductă concentrică, cu kiturile de bază GA-K și GAL-K (C<sub>53</sub>) (fig. 20)

- În încăperea centralei termice nu este necesară o deschidere spre exterior.
- Conducta pentru gaze arse trebuie să dispună în interiorul puțului de o aerisire posterioară pe întreaga înălțime.
- Deschiderea de admisie a aerisirii posterioare (minimum 75 cm<sup>2</sup>) trebuie realizată în încăperea centralei termice și acoperită cu un grilaj de ventilație.

#### Alimentarea cu aer de ardere prin puț pe baza principiului contracurentului cu kitul de bază GA-K (C<sub>93x</sub>) (fig. 22, fig. 23)

- Alimentarea cu aer de ardere se realizează sub formă de contracurent în jurul conductei pentru gaze arse din puț. Puțul nu este inclus în conținutul de livrare.
- Nu este necesară o deschidere spre exterior.
- Se interzice realizarea unui orificiu pentru aerisirea posterioară a puțului. Nu este necesar un grilaj de ventilație.

## 4 Dimensiuni de montare

### 4.1 Racord orizontal pentru țeava de gaze arse



Pentru gura de scurgere a condensatului:

- Poziți conducta verticală de gaze arse cu panta ascendentă de  $3^\circ$  (= 5,2 %, 5,2 cm pe metru) în direcția gazelor arse.

Racordul orizontal pentru țeava de gaze arse este utilizat la:

- evacuarea gazelor arse în puț conform B<sub>23</sub>, B<sub>23p</sub>, B<sub>33</sub>, C<sub>33x</sub>, C<sub>53x</sub>, C<sub>93x</sub>
- evacuarea orizontală a gazelor arse conform C<sub>13x</sub>, C<sub>33x</sub>
- Acoperire multiplă

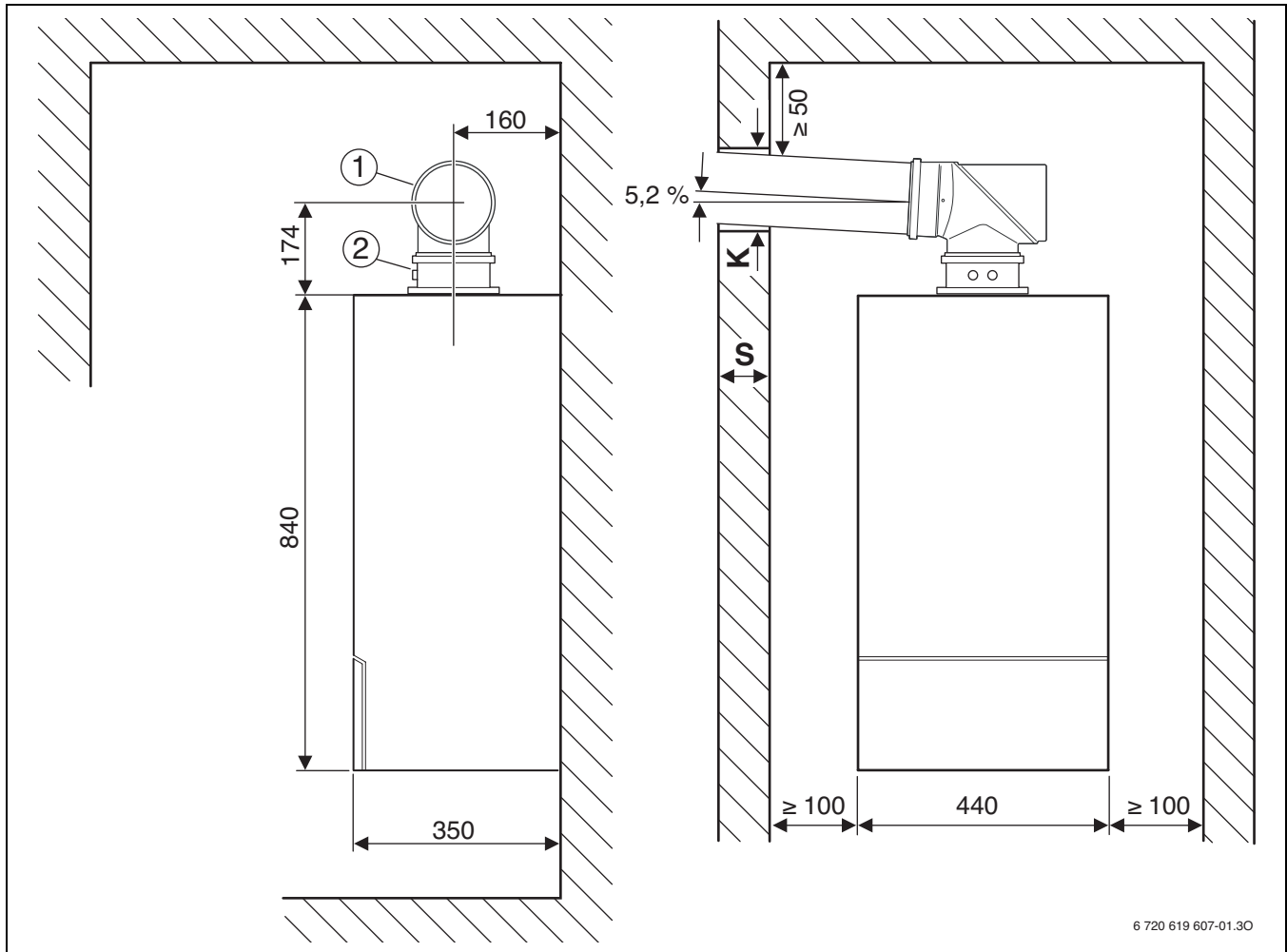


Fig. 8 Evacuarea gazelor arse  $\varnothing 80/125$  mm sau  $\varnothing 80$  mm

- 1 Cot de revizie  $87^\circ \varnothing 80/125$  mm
- 2 Adaptor pentru conducta pentru gaze arse (cuprins în conținutul de livrare al echipamentului de încălzire)

S	K	
	Ghidarea gazelor arse $\varnothing 80$ mm	Ghidarea gazelor arse $\varnothing 80/125$ mm
15 - 24 cm	110 mm	155 mm
24 - 33 cm	115 mm	160 mm
33 - 42 cm	120 mm	165 mm
42 - 50 cm	125 mm	170 mm

Tab. 9

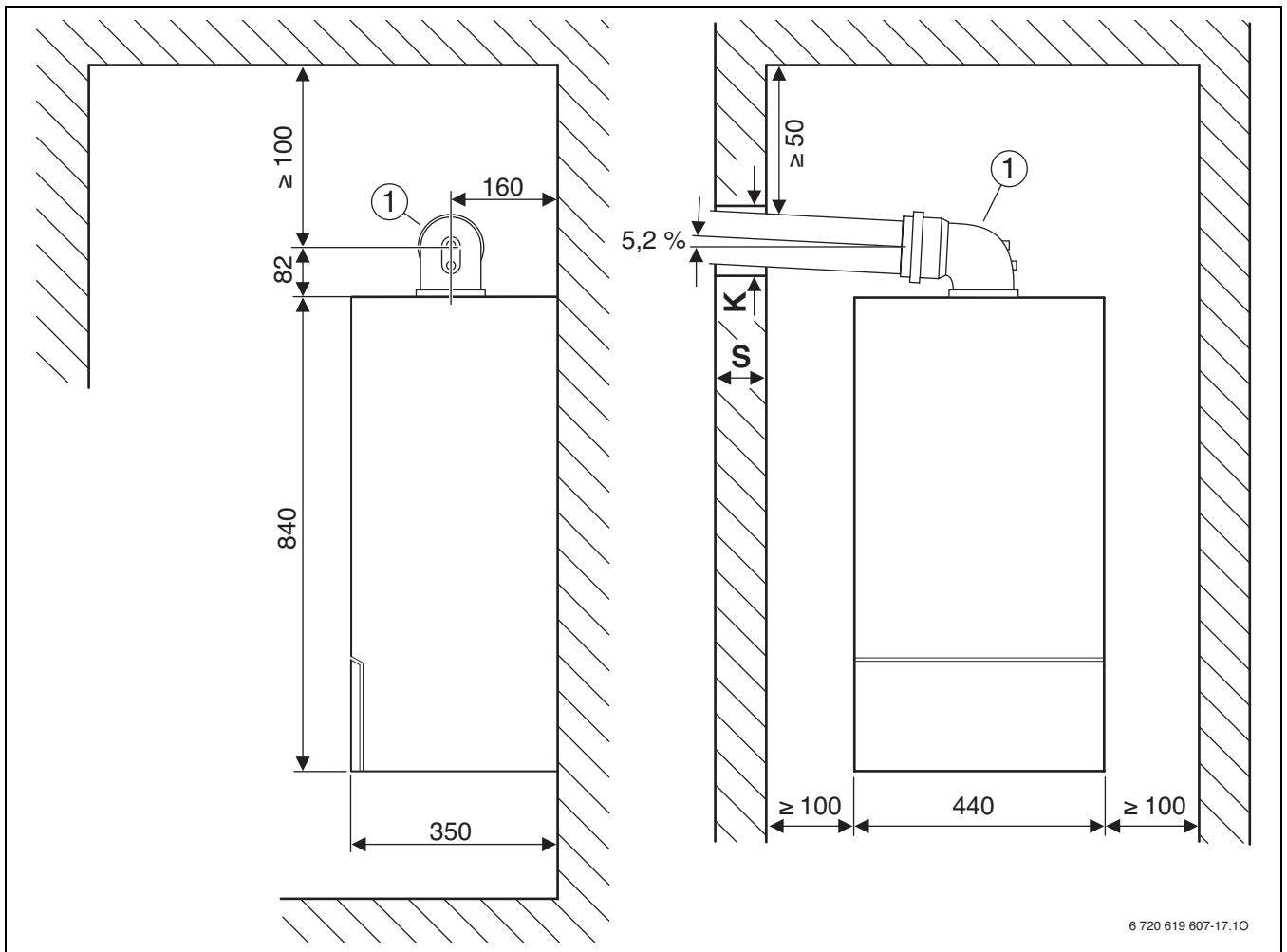


Fig. 9 Evacuarea gazelor arse Ø 60/100 mm

1 Cot de racord 87° Ø 60/100 mm

S	K
	<b>Evacuarea gazelor arse Ø 60/100 mm</b>
15 - 24 cm	130 mm
24 - 33 cm	135 mm
33 - 42 cm	140 mm
42 - 50 cm	145 mm

Tab. 10

## 4.2 Racord vertical țevă de gaze arse

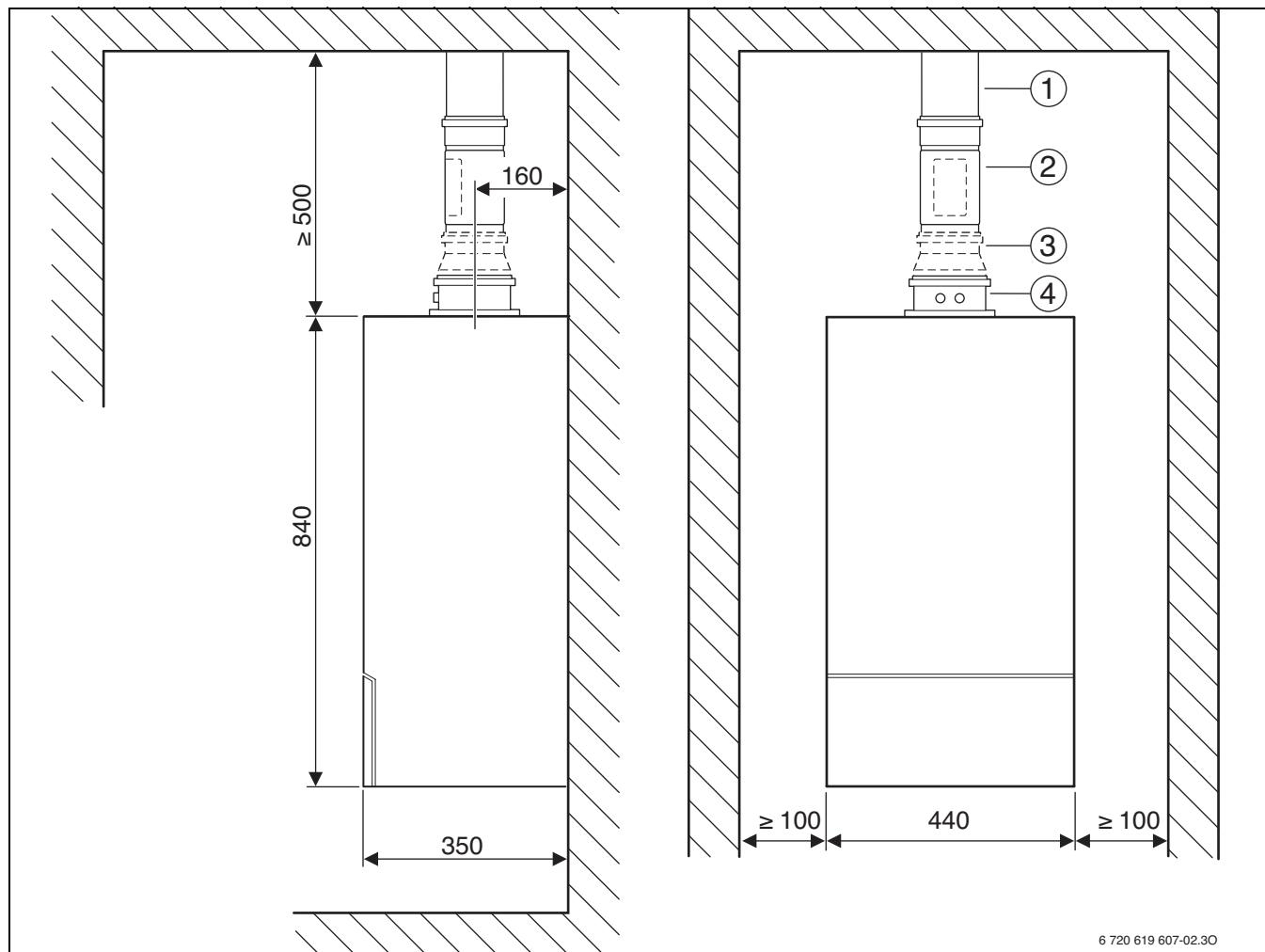
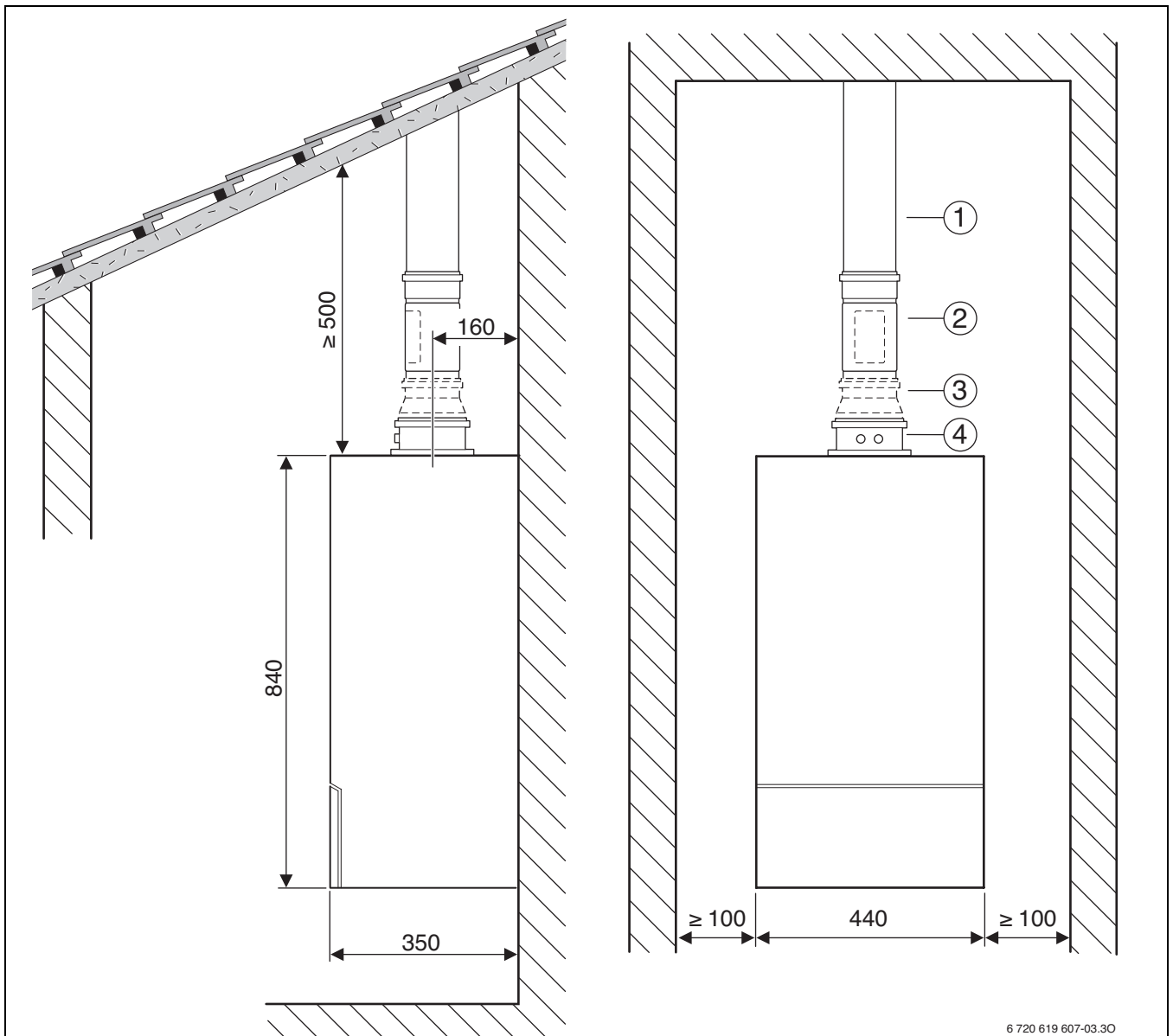


Fig. 10 Acoperiș plat

- 1 Alimentarea cu aer/Evacuarea gazelor arse, vertical ( $\varnothing$  80/125 mm) sau  $\varnothing$  60/100 mm
- 2 Gură de vizitare pentru verificare,  $\varnothing$  80/125 mm sau  $\varnothing$  60/100 mm
- 3 Adaptor,  $\varnothing$  80/125 mm la  $\varnothing$  60/100 mm
- 4 Adaptor pentru conducta de gaze arse  $\varnothing$  80/125 mm (cuprins în conținutul de livrare al echipamentului de încălzire)



6 720 619 607-03.30

Fig. 11 Acoperiș oblic

- 1 Alimentarea cu aer/Evacuarea gazelor arse, vertical (Ø 80/125 mm) sau Ø 60/100 mm
- 2 Gură de vizitare pentru verificare, Ø 80/125 mm sau Ø 60/100 mm
- 3 Adaptor, Ø 80/125 mm la Ø 60/100 mm
- 4 Adaptor pentru conducta de gaze arse Ø 80/125 mm (cuprins în conținutul de livrare al echipamentului de încălzire)

## 5 Lungimi țevă de gaze arse

### 5.1 Diverse

Centralele în condensatie cu gaz sunt echipate cu un ventilator care transportă gazele arse în conducta pentru gaze arse. Rezistențele la curgere frânează gazele arse în conducta pentru gaze arse.

De aceea, conductele pentru gaze arse nu trebuie să depășească o anumită lungime pentru a garanta o evacuare sigură în exterior. Această lungime este lungimea maximă, echivalentă a țevii  $L_{\bar{a},max}$ . Aceasta depinde de aparatul de încălzire, de evacuarea gazelor arse și de țeava de gaze arse. În devieri, rezistențele la curgere sunt mai mari decât în țevile drepte. Din acest motiv, acestora le este atribuită o lungime echivalentă, care este mai mare decât lungimea lor fizică. Din suma lungimilor țevilor orizontale și verticale și lungimilor echivalente ale devierilor utilizate rezultă lungimea echivalentă a unei căi de evacuare a gazelor arse  $L_{\bar{a}}$ . Lungimea totală trebuie să fie mai mică decât lungimea țevii echivalente maxime  $L_{\bar{a},max}$ . În plus, în anumite situații lungimea părților orizontale ale conductei pentru gaze arse  $L_1$  nu trebuie să depășească o anumită valoare  $L_{1,max}$ .

### 5.2 Determinarea lungimii țevilor de gaze arse

#### 5.2.1 Analiza situației de montare

- ▶ Din situația de montare de față sunt determinate următoarele lungimi:
  - Tipul evacuării gazelor arse
  - Ghidarea gazelor arse conform CEN
  - Centrale în condensatie cu gaz
  - Lungimea țevii orizontale de gaze arse,  $L_1$
  - Lungimea țevii verticale de gaze arse,  $L_s$
  - Numărul de devieri suplimentare de  $87^\circ$  în țeava de gaze arse
  - Numărul de devieri de  $15^\circ$ ,  $30^\circ$  și  $45^\circ$  în țeava de gaze arse

#### 5.2.2 Determinarea indicilor

Există următoarele tipuri de evacuare a gazelor arse:

- evacuarea gazelor arse în puț (tab. 11, 12, 14, 15, 17)
- evacuarea orizontală/verticală a gazelor arse (tab. 13)
- evacuarea gazelor arse la fațadă (tab. 16)
- evacuarea gazelor arse pentru ocupare multiplă (tab. 18 - 21)
- ▶ Determinați următoarele valori în baza tabelului corespunzător, în funcție de ghidarea gazelor arse conform CEN, de centrala în condensatie cu gaz și de diametrul țevii de gaze arse:
  - lungimea maximă, echivalentă a țevii  $L_{\bar{a},max}$
  - lungimile echivalente ale țevilor pentru devieri
  - eventual lungimea maximă orizontală a țevii  $L_{1,max}$

#### 5.2.3 Verificarea lungimii orizontale a țevii de gaze arse (nu în toate situațiile de evacuare a gazelor arse!)

Lungimea orizontală a țevii de gaze arse  $L_w$  trebuie să fie mai mică decât lungimea maximă orizontală a țevii de gaze arse  $L_{1,max}$ :

$$L_1 \leq L_{1,max}$$

### 5.3 Situații ale tubulaturii de evacuare

Evacuarea gazelor arse în puț conform B <sub>23</sub> , B <sub>23p</sub>	L <sub>max</sub> [m]	L <sub>1,max</sub> [m]	lungimile echivalente ale devierilor suplimentare <sup>1)</sup>	
			87° [m]	15-45° [m]
Aparat				
GB072-24 GB072-24K	32	3	2	1

Tab. 11 Lungimea țevilor la B<sub>23</sub>

1) cotul de 87° la aparat și arcul de susținere în puț sunt deja luate în considerare pentru lungimile maxime

L<sub>max</sub> Lungimea constructivă totală maximă a conductei pentru gaze arse

L<sub>1,max</sub> Lungimea maximă orizontală a conductei pentru gaze arse

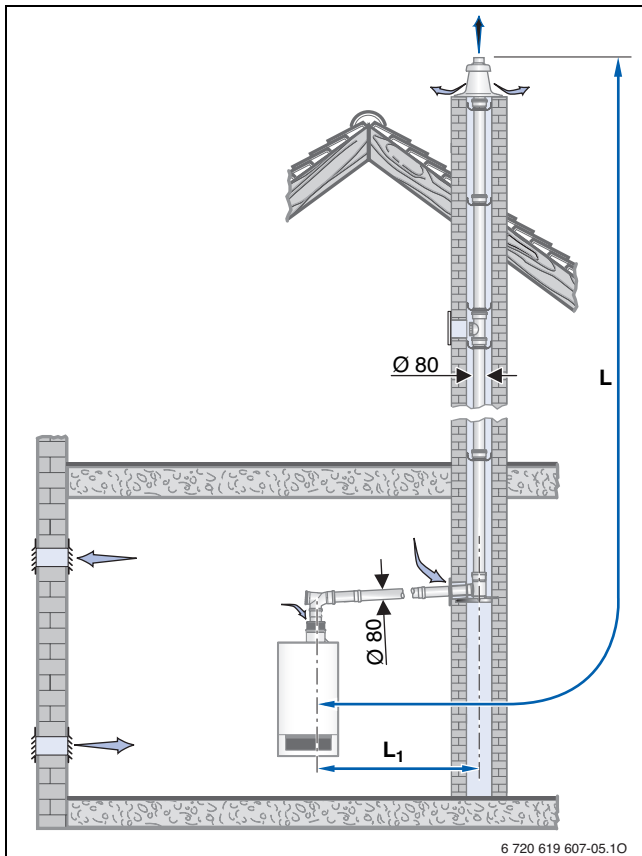


Fig. 12 Variantă de montare cu kitul GA

L Lungimea constructivă totală a conductei pentru gaze arse

L<sub>1</sub> Lungimea orizontală a conductei pentru gaze arse

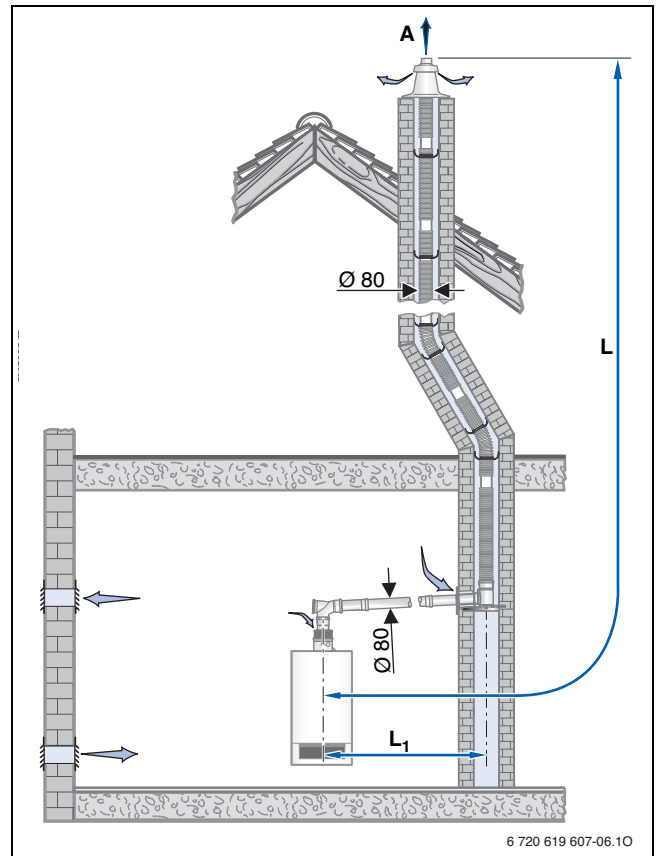




Fig. 13 Variantă de montare cu kitul GA + UB-flex

L Lungimea constructivă totală a conductei pentru gaze arse

L<sub>1</sub> Lungimea orizontală a conductei pentru gaze arse

Echipament	$L_{max}$ [m]	$L_{1,max}$ [m]	lungimile echivalente ale devierilor suplimentare <sup>1)</sup>	
			 [m]	 [m]
GB072-24 GB072-24K	32	3	2	1

Tab. 12 Lungimea țevilor la B<sub>33</sub>

1) cotul de 87° la aparat și arcul de susținere în puț sunt deja luate în considerare pentru lungimile maxime

$L_{max}$  Lungimea constructivă totală maximă a conductei pentru gaze arse  
 $L_{1,max}$  Lungimea maximă orizontală a conductei pentru gaze arse

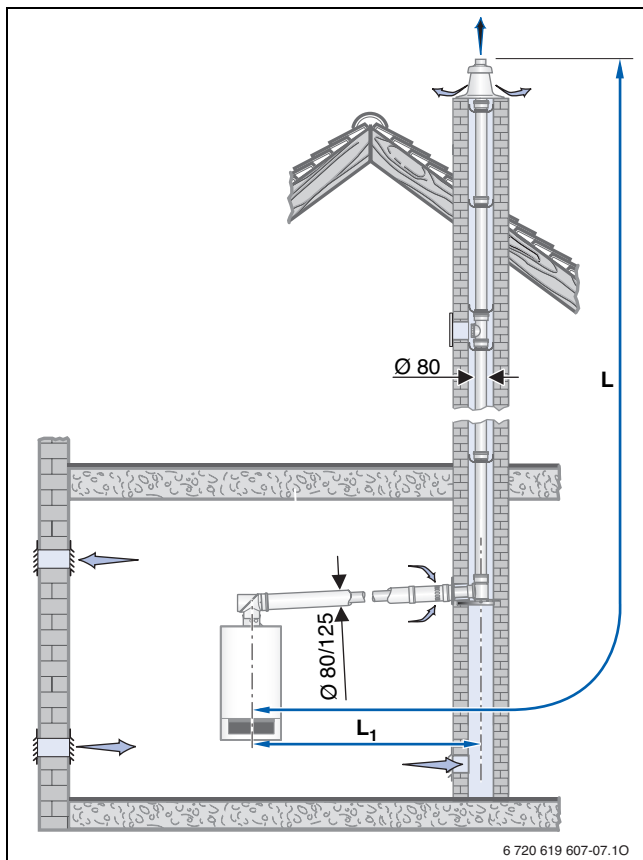


Fig. 14 Variantă de montare cu kitul GA-X + GA-K

$L$  Lungimea constructivă totală a conductei pentru gaze arse  
 $L_1$  Lungimea orizontală a conductei pentru gaze arse

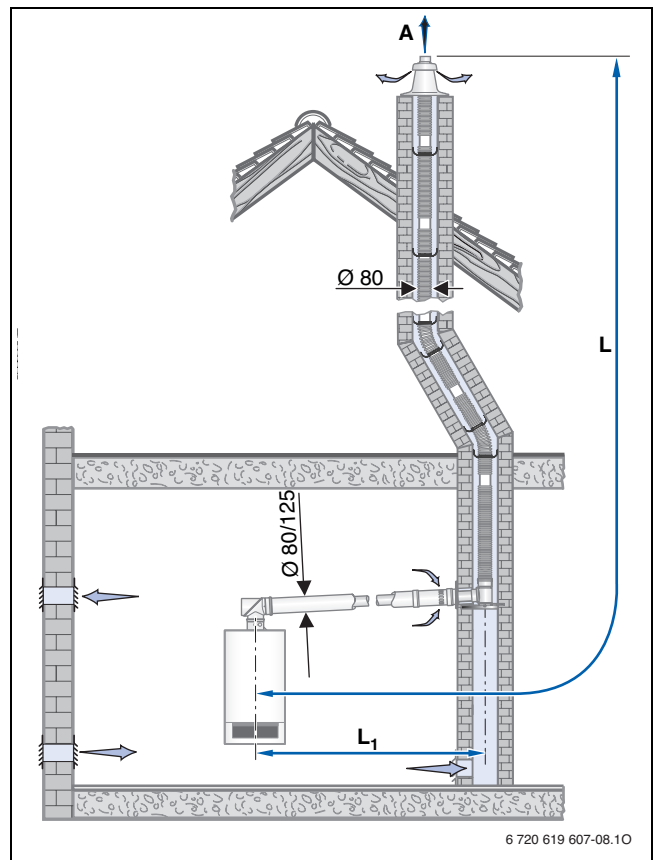




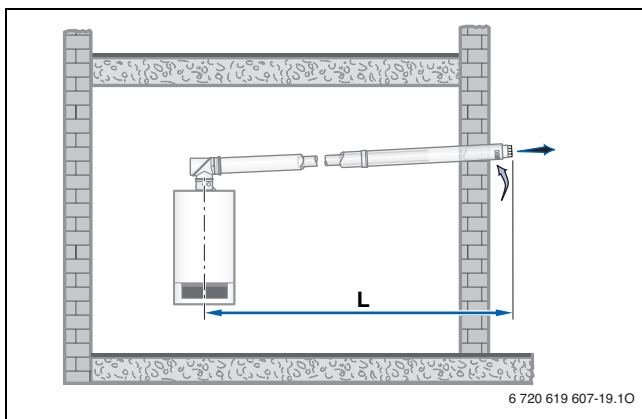
Fig. 15 Variantă de montare cu kitul GA-X + GA-K + ÜB-Flex

$L$  Lungimea constructivă totală a conductei pentru gaze arse  
 $L_1$  Lungimea orizontală a conductei pentru gaze arse

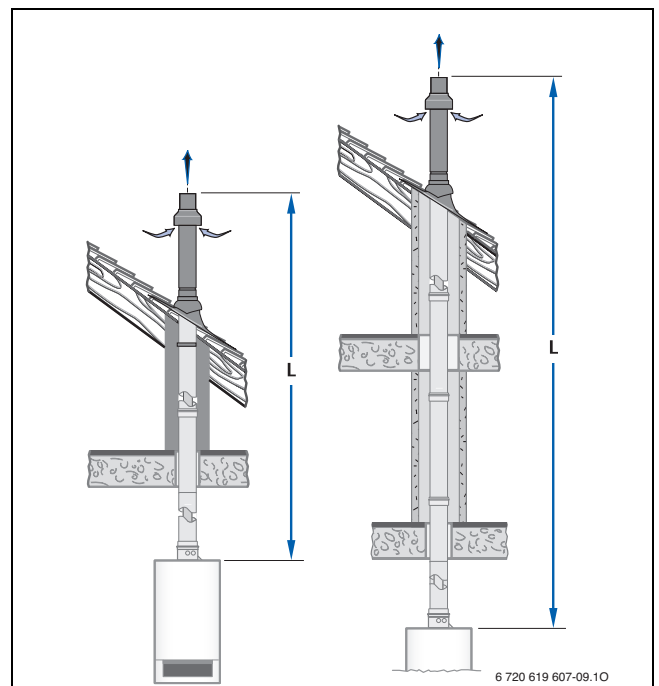
Ghidarea gazelor arse Ø 80/125 mm conform C <sub>33x</sub>			Lungimi echivalente ale coturilor suplimentare	
Aparat	vertical L <sub>max</sub> [m]	orizontal L <sub>max</sub> [m]	 [m]	 [m]
GB072-24 GB072-24K	15	15	2	1
Evacuarea a gazelor arse Ø 60/100 mm conform C <sub>33x</sub>				
GB072-24 GB072-24K	6	6	2	1

Tab. 13 Lungimea țevilor la C<sub>33x</sub>

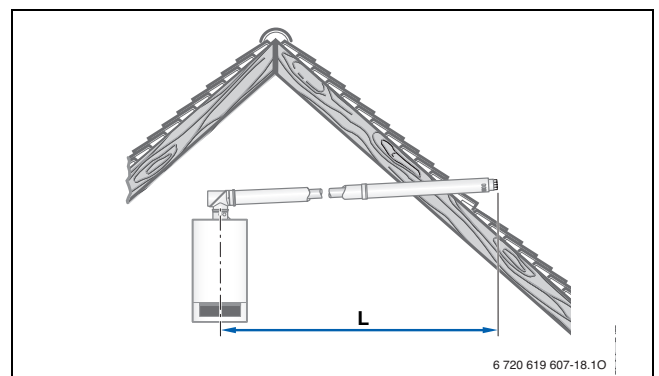
L<sub>max</sub> Lungimea constructivă totală maximă a conductei pentru gaze arse

Fig. 16 Variante de montare cu kitul WH/WS (C<sub>13x</sub>)



L Lungimea constructivă totală a conductei pentru gaze arse

Fig. 17 Variante de montare cu kitul DO (C<sub>33x</sub>)

L Lungimea constructivă totală a conductei pentru gaze arse

Fig. 18 Variante de montare cu kitul WH/WS (C<sub>33x</sub>)

L Lungimea constructivă totală a conductei pentru gaze arse

Evacuarea gazelor arse cu conductă concentrică în puț conform C <sub>33x</sub>		lungimile echivalente ale devierilor suplimentare <sup>1)</sup>		
Aparat	L <sub>max</sub> [m]	L <sub>1,max</sub> [m]	 87° [m]	 15-45° [m]
GB072-24 GB072-24K	15	3	2	1

Tab. 14 Lungimea țevilor la C<sub>33x</sub>

1) cotul de 87° la aparat și arcul de susținere în puț sunt deja luate în considerare pentru lungimile maxime

L<sub>max</sub> Lungimea constructivă totală maximă a conductei pentru gaze arse

L<sub>1,max</sub> Lungimea maximă orizontală a conductei pentru gaze arse

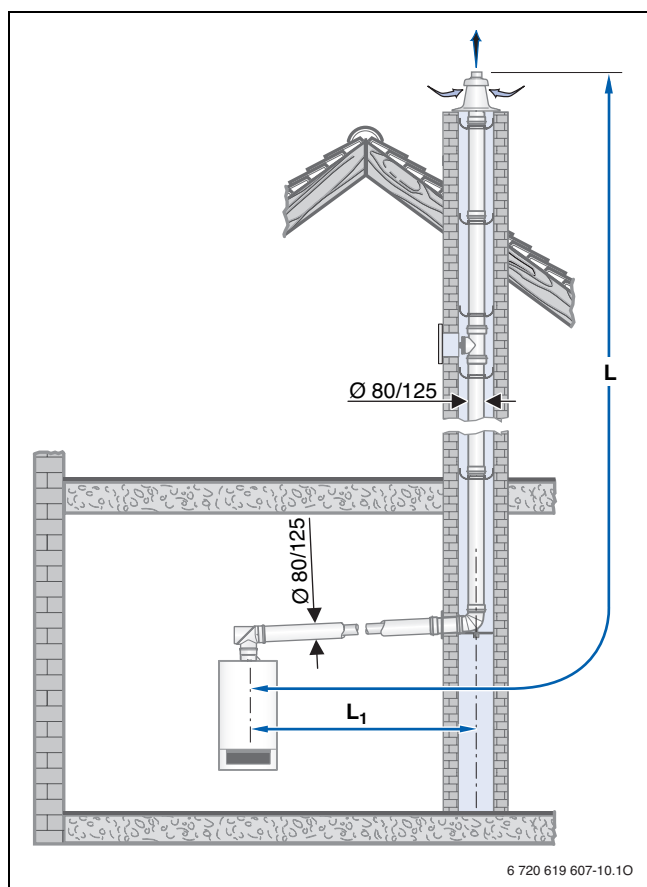


Fig. 19 Variante de montare cu kitul DO-S

L Lungimea constructivă totală a conductei pentru gaze arse

L<sub>1</sub> Lungimea orizontală a conductei pentru gaze arse

Aparat	$L_{\max}$ [m]	$L_{1,\max}$ [m]	$L_{3,\max}$ [m]	lungimile echivalente ale devierilor suplimentare <sup>1)</sup>	
				87° [m]	15-45° [m]
GB072-24 GB072-24K	28	3	5	2	1

Tab. 15 Lungimea țevelor la  $C_{53x}$ 

1) cotul de 87° la aparat și arcul de susținere în puț sunt deja luate în considerare pentru lungimile maxime

$L_{\max}$  Lungimea constructivă totală maximă a conductei pentru gaze arse

$L_{1,\max}$  Lungimea maximă orizontală a conductei pentru gaze arse

$L_{3,\max}$  Lungimea maximă orizontală a conductei de aer proaspăt

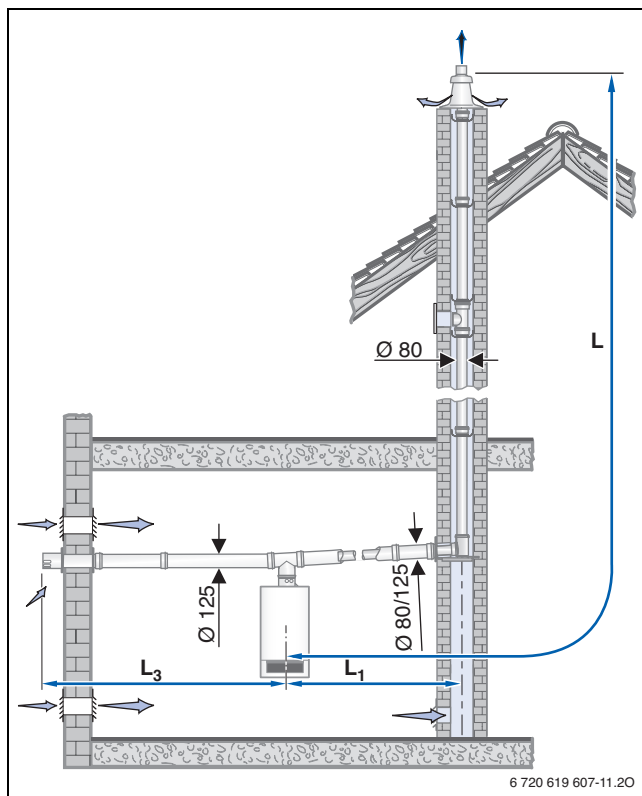


Fig. 20 Variante de montare cu kitul GAL-K + GA-K

$L$  Lungimea constructivă totală a conductei pentru gaze arse

$L_1$  Lungimea orizontală a conductei pentru gaze arse

$L_3$  Lungimea orizontală a conductei de aer proaspăt

Evacuarea gazelor arse la fațadă conform C <sub>53x</sub>	L <sub>max</sub> [m]	L <sub>1,max</sub> [m]	lungimile echivalente ale devierilor suplimentare <sup>1)</sup>	
			87° [m]	15-45° [m]
Aparat				
GB072-24 GB072-24K	25	3	2	1

Tab. 16 Lungimea țevilor la C<sub>53x</sub>

1) cotul de 87° la aparat și arcul de susținere la fațadă sunt deja luate în considerare pentru lungimile maxime

L<sub>max</sub> Lungimea constructivă totală maximă a conductei pentru gaze arse

L<sub>1,max</sub> Lungimea maximă orizontală a conductei pentru gaze arse

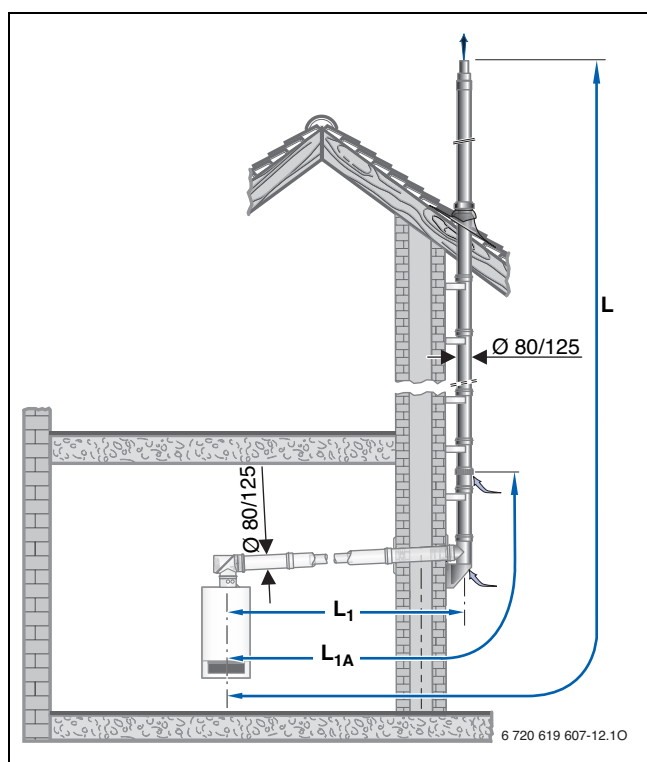




Fig. 21 Variante de montare cu kitul GAF-K

L Lungimea constructivă totală a conductei pentru gaze arse

L<sub>1</sub> Lungimea orizontală a conductei pentru gaze arse

L<sub>1A</sub> Lungimea maximă orizontală a conductei pentru gaze arse în cazul aspirării alternative a aerului

Evacuarea gazelor arse în puț conform C <sub>93x</sub>				lungimile echivalente ale devierilor suplimentare <sup>1)</sup>	
Aparat	Dimensiunea secțiunii puțului (□ lungime laterală respectiv O diametru) [mm]	L <sub>max</sub> [m]	L <sub>1,max</sub> [m]	 87° [m]	 15-45° [m]
GB072-24 GB072-24K	□ ≥ 140 x 140, O ≥ 150	24	3	2	1
	□ 130 x 130	23			
	O 140	22			
	□ 120 x 120	17			
	O 120 <sup>2)</sup>	12			

Tab. 17 Lungimea țevilor la C<sub>93x</sub>

1) cotul de 87° la aparat și arcul de susținere în puț sunt luate în considerare pentru lungimile maxime

2) rugozitate ≤ 1,5 mm

L<sub>max</sub> Lungimea constructivă totală maximă a conductei pentru gaze arse

L<sub>1,max</sub> Lungimea maximă orizontală a conductei pentru gaze arse

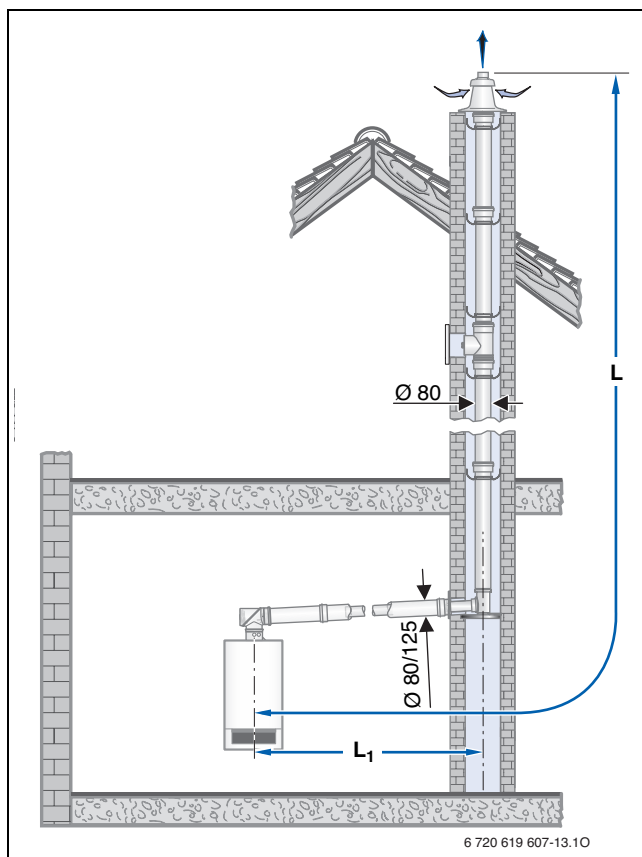


Fig. 22

L Lungimea constructivă totală a conductei pentru gaze arse

L<sub>1</sub> Lungimea orizontală a conductei pentru gaze arse

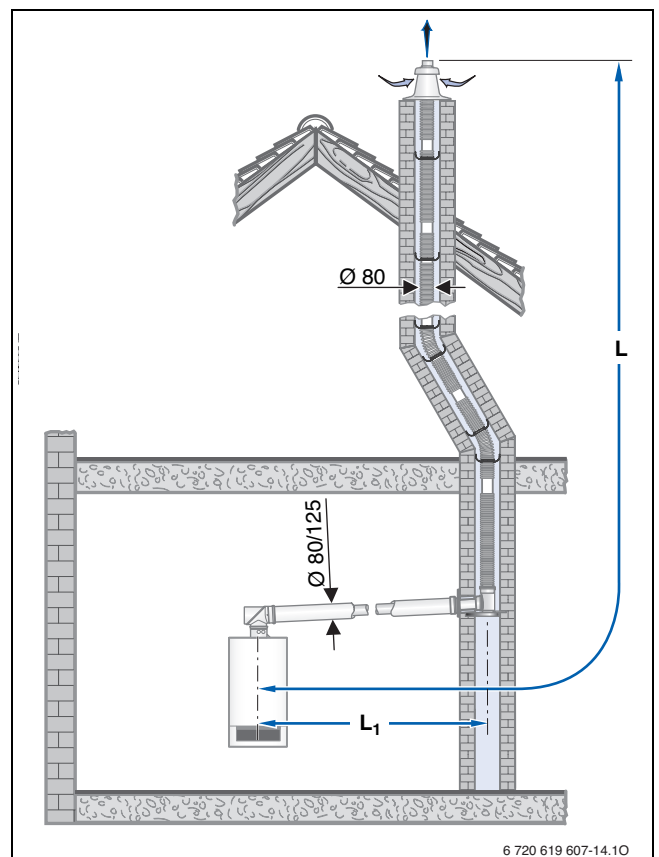


Fig. 23

L Lungimea constructivă totală a conductei pentru gaze arse

L<sub>1</sub> Lungimea orizontală a conductei pentru gaze arse

Acoperire multiplă



Acoperirea multiplă este posibilă numai pentru aparatele cu o putere maximă de până la 30 kW pentru regimul de încălzire și de producere a apei calde (a se vedea tab. 20).



**PERICOL:** Prin intoxicare!  
În cazul acoperirilor multiple ale sistemelor de evacuare a gazelor arse, echipamentele de încălzire necorespunzătoare pot duce la scurgeri de gaze arse în timpul nefuncționării.

- Racordați numai echipamente de încălzire aprobate pentru acoperiri multiple la un sistem comun de evacuare a gazelor arse.

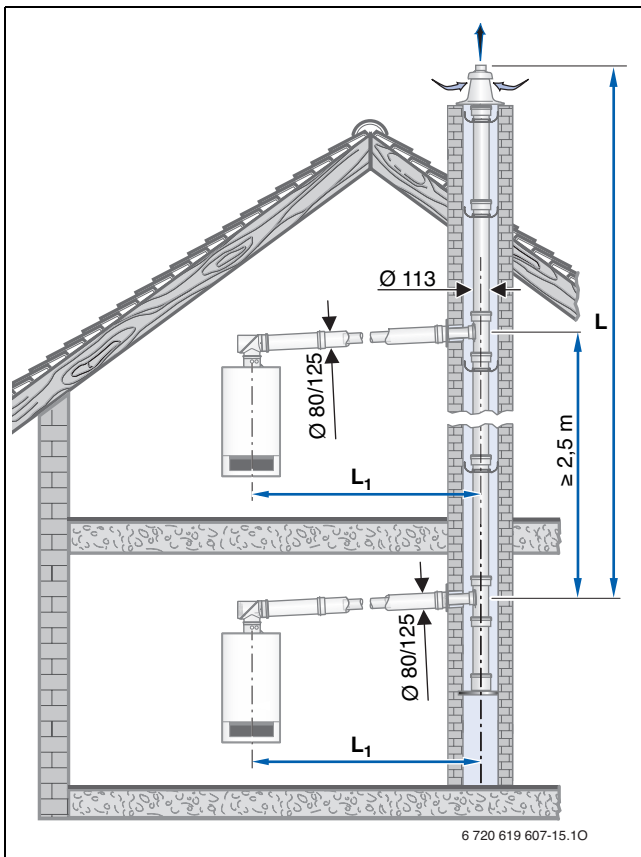


Fig. 24

Numărul de devieri în partea orizontală de evacuare a gazelor arse	Lungimea maximă orizontală a țevii de evacuare a gazelor arse L <sub>1</sub>
1 - 2	3,0 m
3	1,4 m

Tab. 18 Lungimea orizontală a țevilor de gaze arse

Forma puțului	Dimensiune minimă
pătrat □	140 × 200 mm
rotund O	Ø 190 mm

Tab. 19

Grupă	Echipament de încălzire
HG1	cu putere maximă până la 16 kW
HG2	cu putere maximă între 16 și 28 kW
HG3	cu putere maximă între 28 și 30 kW

Tab. 20 Gruparea echipamentelor de încălzire

Numărul de echipamente de încălzire	Tipul echipamentelor de încălzire <sup>1)</sup>	Lungimea maximă a țevii de gaze arse L în puț
2	2 × HG1	21 m
	1 × HG1 1 × HG2	15 m
	2 × HG2	21 m
	2 × HG3	15 m
3	3 × HG1	21 m
	2 × HG1 1 × HG2	15 m
	1 × HG1 2 × HG2	15 m
	3 × HG2	12,5 m
	3 × HG3	7 m
4	4 × HG1	21 m
	3 × HG1 1 × HG2	13 m
	2 × HG1 2 × HG2	13 m
	1 × HG1 3 × HG2	10,5 m
5	5 × HG1	21 m

Tab. 21 Lungimea verticală a țevilor de gaze arse

1) conform tab. 20



Pentru fiecare deviere de 15°, 30° sau 45° în puț se reduce lungimea maximă a țevii de gaze arse în puț cu 1,5 m.

#### 5.4 Exempu pentru calcularea lungimii țevilor de gaze arse GB072-24 cu GA-K

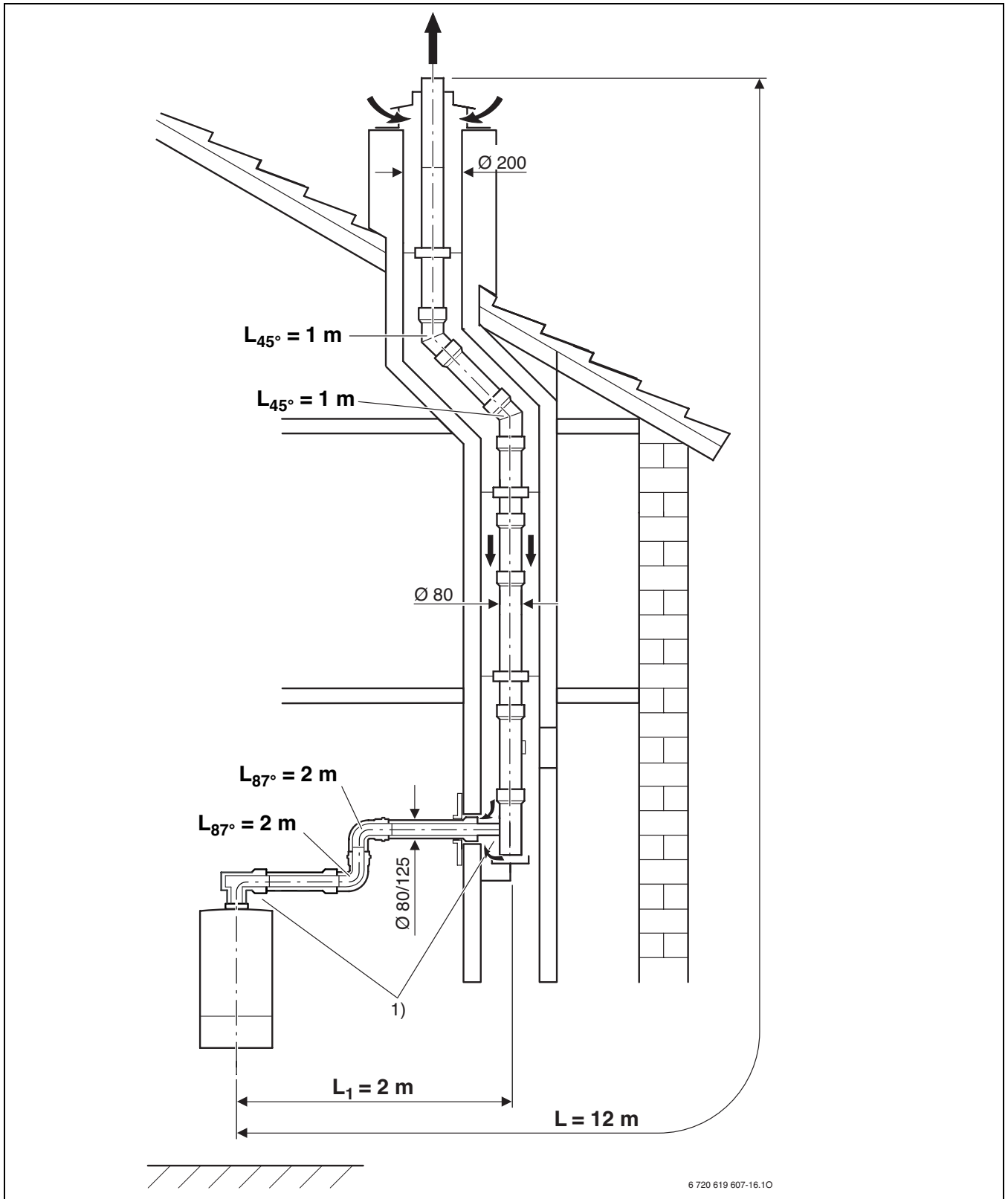


Fig. 25

1) cotul de  $90^\circ$  la nivelul echipamentului și cotul de susținere în puț sunt luate deja în considerare pentru lungimile maxime

$$\begin{aligned} L_{\text{real}} &= L + L_{45^\circ} + L_{87^\circ} \\ &= 12 \text{ m} + (2 \times 1 \text{ m}) + (2 \times 2 \text{ m}) \\ &= 18 \text{ m} \end{aligned}$$

$L_{\text{reală}}$  este cu 18 m mai mică decât lungimea constructivă totală maximă a conductei pentru gaze arse  $L_{\text{max}}$  cu 24 m ( $\rightarrow$  tab. 17).

Robert Bosch S.R.L.  
Departamentul Termotehnică  
Str. Horia Măcelariu 30-34  
013937 București  
ROMANIA

Tel.: +40-21-4057500  
Fax: +40-21-2331313

[www.buderus.ro](http://www.buderus.ro)

**Buderus**