



6 720 807 034-000 1D1DC

Instrucțiuni de utilizare **Logamax plus**

GB162-70 V2
GB162-85 V2
GB162-100 V2

67208143.15 (2016/01) RO/MD

Citiți cu atenție anterior deservirii.

Buderus

Prefață

Stimați clienți și stimate clientele,

De 275 ani încălzirea a reprezentat preocuparea noastră principală. Încă de la început am depus toate eforturile și ne-am canalizat întreaga energie spre a găsi soluții individuale pentru a vă crea un mediu climatic confortabil.

Fie că este vorba de căldură, de apă caldă sau de ventilație, prin produsele Buderus veți beneficia întotdeauna de cele mai eficiente tehnici de încălzire care respectă standardele verificate de calitate ale Buderus. Prin acestea, confortul dumneavoastră devine cu siguranță o realitate.

Avem întotdeauna grijă ca tehnologiile pe care le folosim să fie cele mai moderne și ca produsele noastre să se caracterizeze printr-un nivel înalt de eficiență. În acest scop, am stabilit drept priorități eficiența economică și protecția mediului înconjurător.

Vă mulțumim că ați ales compania noastră și vă garantăm că vă vom oferi eficiență în utilizarea energiei și un grad sporit de confort. Vă rugăm să citiți cu atenție instrucțiunile de utilizare, pentru ca relațiile noastre de colaborare să fie de lungă durată. Dacă apar însă probleme, vă rugăm să vă adresați firmei de service autorizat, care vă va sta oricând la dispoziție.

Se întâmplă ca firma de service să nu poată fi găsită? Apelați dispeceratul nostru național la 0213326724.

Vă dorim să vă bucurați de noul dumneavoastră produs Buderus!

Cu respect, echipa Buderus


Cuprins

1	Explicarea simbolurilor și instrucțiuni de siguranță	3
1.1	Explicarea simbolurilor	3
1.2	Instrucțiuni generale de siguranță	3
2	Informații despre produs	4
2.1	Declarație de conformitate	4
2.2	Tipuri de aparate	4
2.3	Date de produs privind consumul de energie	4
3	Punere în funcțiune	5
3.1	Prezentare generală componente	5
3.2	Deschiderea robinetului de gaz	5
3.3	Deschiderea robinetelor de întreținere	5
3.4	Pornirea echipamentului în condensatie cu gaz	5
3.5	Verificarea presiunii apei	5
3.6	Setarea temperaturii maxime a cazanului	6
3.7	Setarea temperaturii apei calde	6
3.8	Setarea unității de comandă	6
4	Utilizare	6
4.1	Meniu cu informații	7
4.2	Meniu de setare	7
4.3	Funcția de protecție împotriva înghețului	7
5	Verificare tehnică și întreținere	7
5.1	Alimentarea instalației de încălzire	7
5.2	Curățarea mantalei	7
6	Scoaterea din funcțiune	7
6.1	Scoaterea standard din funcțiune	7
6.2	Scoaterea din funcțiune în caz de pericol de îngheț	7
7	Redarea afișajului	8
7.1	Valori display	8
7.2	Setări display	8
7.3	Coduri de eroare	8
7.4	Niciun cod de eroare, însă există un deranjament	9
8	Reducerea consumului de energie și protecția mediului	10
8.1	Reducerea consumului de energie	10
8.2	Protecția mediului/Reciclare	10

1 Explicarea simbolurilor și instrucțiuni de siguranță

1.1 Explicarea simbolurilor


Indicații de avertizare

	<p>Mesajele de avertizare din text sunt marcate printr-un triunghi de avertizare.</p> <p>Suplimentar, există cuvinte de semnalare, care indică tipul și gravitatea consecințelor care pot apărea dacă nu se respectă măsurile pentru evitarea pericolului.</p>
---	--

Următoarele cuvinte de semnalare sunt definite și pot fi întâlnite în prezentul document:

- **ATENȚIE** înseamnă că pot rezulta daune materiale.
- **PRECAUȚIE** înseamnă că pot rezulta daune personale ușoare până la daune personale grave.
- **AVERTIZARE** înseamnă că pot rezulta daune personale grave până la daune care pun în pericol viața.
- **PERICOL** înseamnă că pot rezulta daune personale grave până la daune care pun în pericol viața.

Informații importante

	Informațiile importante care nu presupun un pericol pentru persoane sau bunuri sunt marcate cu simbolul alăturat.
---	---

Alte simboluri

Simbol	Semnificație
▶	Etapă operațională
→	Referință încrucișată la alte fragmente în document
•	Enumerare/listă de intrări
–	Enumerare/listă de intrări (al 2-lea nivel)

Tab. 1

1.2 Instrucțiuni generale de siguranță

Indicații privind grupul țintă

Aceste instrucțiuni de utilizare sunt adresate utilizatorului instalației de încălzire.

Trebuie respectate indicațiile incluse în instrucțiuni. Nerespectarea poate conduce la daune materiale și/sau daune personale și pericol de moarte.

- ▶ Înainte de utilizare, citiți și urmați instrucțiunile de utilizare (generator termic, regulator pentru instalația de încălzire etc.).
- ▶ Țineți cont de indicațiile de siguranță și de avertizare.

Comportament în caz de miros de gaze

Scurgerile de gaz prezintă pericol de explozie. În cazul în care simțiți miros de gaze, țineți cont de următoarele instrucțiuni.

- ▶ Evitați formarea de flăcări sau scântei:
 - Nu fumați, nu folosiți brichetă și chibrituri.
 - Nu acționați întrerupătoarele electrice, nu scoateți ștecărele din priză.
 - Nu utilizați telefonul sau soneria.
- ▶ Blocați alimentarea cu gaz la dispozitivul principal de blocare sau contorul de gaz.
- ▶ Deschideți ferestrele și ușile.
- ▶ Avertizați toți locatarii și părăsiți clădirea.
- ▶ Nu permiteți accesul terților în clădire.
- ▶ Exteriorul clădirii: contactați telefonic pompierii, poliția și societatea de alimentare cu gaz.

Utilizarea corespunzătoare

Echipamentul în condensatie cu gaz poate fi utilizat doar în sisteme de încălzire închise pentru încălzirea apei calde.

Orice altă utilizare nu este permisă. Daunele apărute în această situație nu sunt acoperite de garanție.

Siguranța echipamentelor electrice pentru uz casnic și similar

Pentru a evita punerea în pericol prin aparate electrice se impun următoarele indicații conforme cu EN 60335-1:

„Acest echipament poate fi utilizat de copii cu vârsta de peste 8 ani, precum și de persoane cu o capacitate fizică, senzorială sau mintală redusă, sau cu lipsă de experiență și de cunoștințe dacă sunt supravegheate sau dacă au fost informate cu privire la utilizarea în siguranță a echipamentului și înțeleg pericolele care pot rezulta. Copiii nu trebuie să se joace cu aparatul. Curățarea și lucrările de întreținere destinate utilizatorului nu trebuie efectuate de copii nesupravegheați.“

„Dacă se deteriorează cablul de racordare la rețeaua electrică, acesta trebuie înlocuit de către producător sau de către serviciul pentru clienți ori de către o persoană calificată, pentru a se evita punerea în pericol.“

Verificare tehnică și întreținere

Lucrările de curățare, verificare tehnică sau întreținere lipsă sau defectuoase pot conduce la daune materiale și/sau daune personale și pericol de moarte.

- ▶ Lucrările se vor efectua numai de către o firmă de specialitate autorizată.
- ▶ Solicitați remedierea imediată a defecțiunilor.
- ▶ Dispuneți ca firma de specialitate autorizată să inspecteze o dată pe an instalația de încălzire și să efectueze lucrările necesare de întreținere și curățare.
- ▶ Vă recomandăm să încheiați un contract de verificare tehnică anuală și de întreținere în funcție de necesitate cu o firmă de specialitate autorizată.

Modificări și reparații

Modificările necorespunzătoare la nivelul generatorului termic sau al altor componente ale instalației de încălzire pot duce la apariția de daune personale și/sau materiale.

- ▶ Lucrările se vor efectua numai de către o firmă de specialitate autorizată.
- ▶ Nu îndepărtați niciodată mantaua generatorului termic.
- ▶ Nu efectuați modificări la nivelul generatorului termic sau al altor componente ale instalației de încălzire.
- ▶ Nu închideți în niciun caz orificiul de evacuare al supapelor de siguranță. Instalații de încălzire cu boiler: pe parcursul încălzirii se poate scurge apă la nivelul supapei de siguranță a boilerului.

Funcționarea dependentă de aerul din încăpere

Spațiul de amplasare trebuie aerisit suficient atunci când generatorul termic folosește aerul de ardere din încăpere.

- ▶ Nu acoperiți și nu micșorați orificiile de aerisire și evacuare a aerului din uși, ferestre și pereți.
- ▶ Asigurați respectarea cerințelor de aerisire după consultarea unui specialist:
 - la modificările constructive (de exemplu, înlocuirea ferestrelor și ușilor)
 - la montarea ulterioară a echipamentelor cu aerisire din exterior (de exemplu, ventilatoare de aerisire, hote sau aparate de climatizare).

Țevă pentru condensat

Acest echipament în condensatie cu gaz degajă condensat, care este evacuat prin intermediul unei țevi pentru condensat. Nu este permisă ajustarea sau blocarea țevii pentru condensat.

Aer de ardere/aer din încăpere

Aerul din spațiul de amplasare nu trebuie să prezinte substanțe combustibile sau substanțe chimice agresive.

- ▶ Nu utilizați și nu depozitați materiale explozive (hârtie, benzină, diluați, vopsele etc.) în apropierea generatorului termic.
- ▶ Nu utilizați și nu depozitați substanțe care favorizează coroziunea (diluanti, adezivi, substanțe de curățare pe bază de clor etc.) în apropierea generatorului termic.

2 Informații despre produs**2.1 Declarație de conformitate**

Acest produs corespunde în construcția și comportamentul său de funcționare normelor europene precum și cerințelor specifice fiecărei țări. Conformitatea este marcată cu simbolul CE.

Declarația de conformitate poate fi solicitată producătorului. Informațiile cu privire la adresă sunt menționate pe versoul acestui document.

2.2 Tipuri de aparate

Prezentul document se referă la următoarele tipuri de echipamente:

- Logamax plus GB162-70 V2
- Logamax plus GB162-85 V2
- Logamax plus GB162-100 V2

Denumirea recuperatorului de căldură cu gaz este compusă din următoarele elemente:

- Buderus: producător
- Logamax plus GB162 V2: Denumirea produsului
- 70, 85 sau 100: denumirea tipului

2.3 Date de produs privind consumul de energie

Următoarele date de produs corespund cerințelor regulamentelor UE nr. 811/2013, nr. 812/2013, nr. 813/2013 și nr. 814/2013 care completează directiva 2010/30/UE. Datele completează eticheta de eficiență energetică a acestui produs.

Date de produs	Simbol	Unitate	Tip 70	Tip 85	Tip 100
Tip de produs	–	–	GB162-70 V2 G20	GB162-85 V2 G20	GB162-100 V2 G20
Cazan în condensatie	–	–	✓	✓	✓
Cazan de încălzire	–	–	✗	✗	✗
Cazan B1	–	–	✗	✗	✗
Aparat de încălzire a încăperii cu combinație dintre energie și căldură (CHP)	–	–	✗	✗	✗
Aparat de încălzire combinat	–	–	✗	✗	✗
Putere termică nominală	P_{rated}	kW	63	80	95
Randament energetic sezonier aferent încălzirii incintelor	η_s	%	92	–	–
Clasă de eficiență energetică	–	–	A	–	–
Putere calorică utilizabilă					
La putere termică nominală și regim de temperatură înaltă ¹⁾	P_4	kW	62,6	80,0	94,5
La putere termică nominală 30 % și operare în regim de temperatură minimă ²⁾	P_1	kW	20,8	26,5	31,2
Randament					
La putere termică nominală și regim de temperatură înaltă ¹⁾	η_4	%	87,7	87,3	87,4
La putere termică nominală 30 % și operare în regim de temperatură minimă ²⁾	η_1	%	97,1	97,2	97,2
Consum de curent auxiliar					
La randament maxim	e_{lmax}	kW	0,082	0,100	0,100
La sarcină parțială	e_{lmin}	kW	0,018	0,024	0,024
În stare pregătită de funcționare	P_{SB}	kW	0,006	0,006	0,006
Alte informații					
Pierdere de căldură în stare pregătită de funcționare	P_{stby}	kW	0,088	0,088	0,088
Consum de energie al flămei de aprindere	P_{ign}	kW	0,000	0,000	0,000
Emisii de oxid de azot	NOx	mg/kWh	24	21	35
Nivel de emisii sonore în spații interioare	L_{WA}	dB(A)	61	–	–

Tab. 2 Date de produs privind consumul de energie

- 1) Regimul de temperatură înaltă reprezintă o temperatură de retur de 60 °C la admisia echipamentului de încălzire și o temperatură a turului de 80 °C la evacuarea echipamentului de încălzire.
- 2) Operarea în regim de temperatură minimă reprezintă o temperatură de retur (la admisia echipamentului de încălzire) pentru cazanul în condensatie de 30 °C, pentru cazanul de încălzire de 37 °C și pentru alte echipamente de încălzire de 50 °C.

3 Punere în funcțiune

3.1 Prezentare generală componente

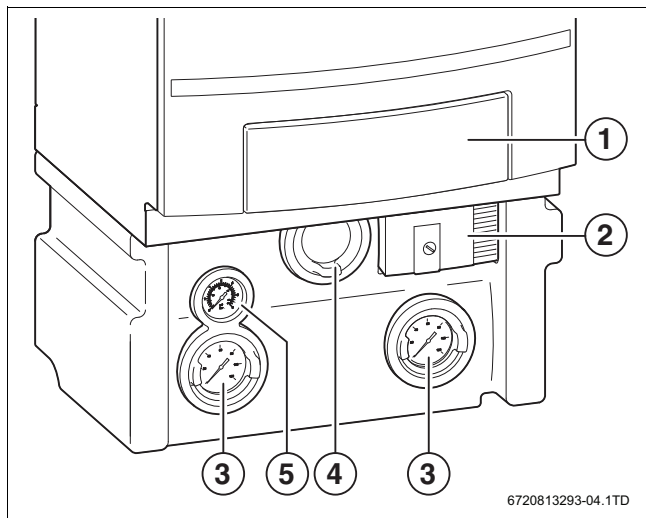


Fig. 1 Prezentare generală componente

- [1] Panou de comandă
- [2] Pompă
- [3] Robinet de închidere cu senzor de temperatură
- [4] Robinet de gaz
- [5] Manometru

3.2 Deschiderea robinetului de gaz

- ▶ Apăsați și rotiți spre stânga robinetul de gaz, astfel încât robinetul să se afle pe aceeași linie cu conducta de alimentare.

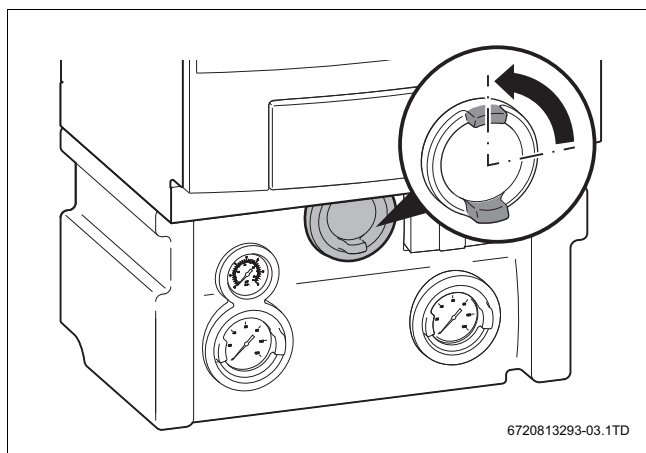


Fig. 2 Deschiderea robinetului de gaz

3.3 Deschiderea robinetelor de întreținere

- ▶ Deschideți ambele robinete de întreținere, astfel încât robinetul să se afle pe aceeași linie cu conducta de alimentare.

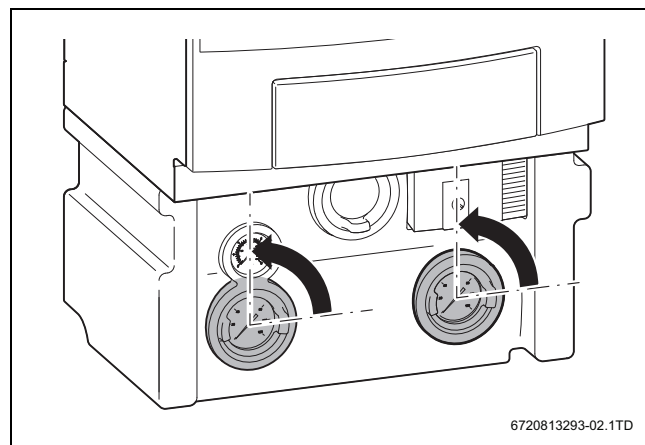


Fig. 3 Deschiderea robinetelor de întreținere

3.4 Pornirea echipamentului în condensatie cu gaz

- ▶ Deschideți capacul panoului de comandă.

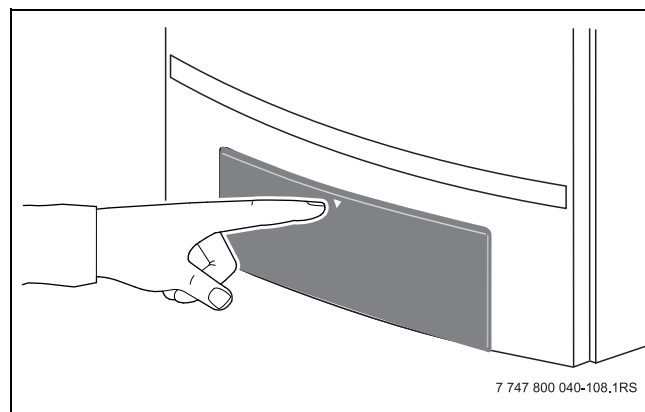


Fig. 4 Deschiderea capacului panoului de comandă

- ▶ Setati întrerupătorul de pornire/oprire în poziția „1” (→ Fig. 6, [1]).

3.5 Verificarea presiunii apei

Pentru o funcționare corespunzătoare a echipamentului în condensatie cu gaz, presiunea normală a apei trebuie să se situeze între 1,0 și 2,0 bar.

- ▶ Întrebați instalatorul dacă este necesară o presiune mai mare.
- ▶ Apăsați tasta [1] pentru a citi presiunea apei.
- ▶ În caz de necesitate, alimentați instalația de încălzire (→ Cap. 5.1, pagina 7).

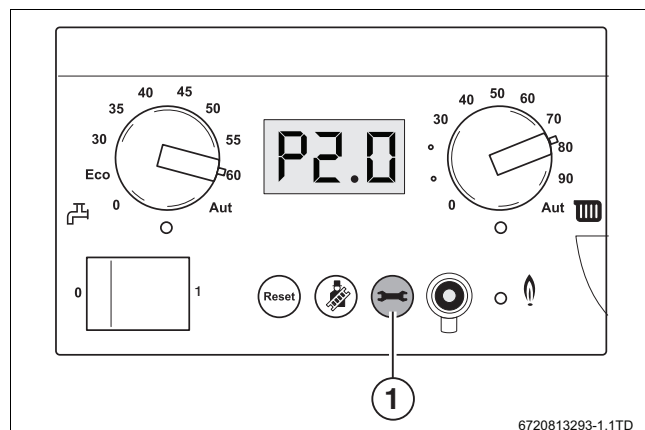



Fig. 5 Citirea presiunii apei

3.6 Setarea temperaturii maxime a cazanului

- Setăți temperatura maximă a cazanului cu ajutorul butonului rotativ  (→ tab. 3).

Poziția butonului rotativ	Denumire
0	Regim de încălzire oprit, regim de vară.
30 – 90	Temperatura maximă a cazanului în °C.
AUT	Temperatura maximă a cazanului este de 90 °C sau, dacă există posibilitatea, se reglează prin intermediul automatizării reglabile racordate (vezi în acest scop instrucțiunile de utilizare ale automatizării).

Tab. 3 Setările butonului rotativ pentru temperatura cazanului



Regimul de producere a apei calde și regimul de încălzire pot fi pornite și oprite independent unul față de celălalt.


3.7 Setarea temperaturii apei calde



AVERTIZARE: Opărire cu apă fierbinte. Apa fierbinte poate provoca arsuri grave.

- Dacă temperatura apei calde este setată la mai mult de 60 °C, sau s-a activat dezinfecția termică, trebuie să se instaleze o vană de amestec termostatată. Dacă este necesar, consultați un instalator.

Dacă un rezervor este racordat direct la centrala termică în condensatie cu gaz, temperatura apei calde poate fi reglată de la aceasta. Recomandăm setarea temperaturii apei calde la 60 °C pentru a preveni formarea de bacterii Legionella.

- Temperatura dorită a apei se setează cu ajutorul butonului rotativ  (→ tab. 4).

Poziția butonului rotativ	Denumire
0	Regimul de producere a apei calde este oprit.
ECO	Abia atunci când temperatura scade vizibil, apa caldă este reîncălzită până ajunge la temperatura de 60 °C. Astfel se reduce numărul de porniri ale arzătorului și consumul de energie. Totuși, la început, apa poate fi mai rece.
30 – 60	Temperatură de referință a apei calde în °C.
AUT	Temperatura apei calde este setată la 60 °C sau, dacă există posibilitatea, se reglează prin intermediul automatizării reglabile racordate până la 80 °C (vezi în acest scop instrucțiunile de utilizare ale automatizării).

Tab. 4 Reglarea temperaturii apei calde de la butonul rotativ

3.8 Setarea unității de comandă

În cazul racordării unei unități de comandă, se modifică anumite funcții descrise în prezentul document. Unitatea de comandă efectuează schimb de parametri cu echipamentul în condensatie cu gaz.

- Din acest motiv, citiți cu atenție instrucțiunile de utilizare ale unității de comandă.

4 Utilizare

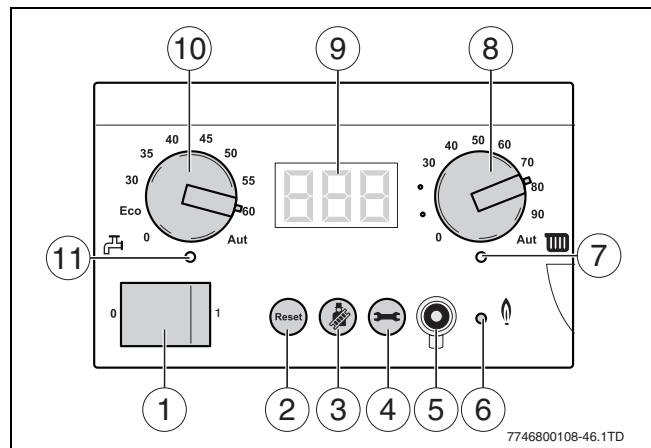


Fig. 6 Panou de comandă

- [1] Întrerupător de pornire/oprire
- [2] Tasta „reset“
- [3] Tasta „Coșar“
- [4] Tasta „info“
- [5] Ștecăr de diagnoză
- [6] LED „Starea arzătorului“
- [7] LED „Solicitare de căldură“
- [8] Setarea temperaturii cazanului
- [9] Afișaj
- [10] Setarea temperaturii apei calde
- [11] LED „Prepararea apei calde“

Recuperatorul de căldură cu gaz este prevăzut în partea din față cu un panou de comandă cu următoarele elemente:

Întrerupător de pornire/oprire

Prin intermediul întrerupătorului de pornire/oprire, recuperatorul de căldură cu gaz poate fi pornit sau oprit. Alimentarea nu este întreruptă.

Tasta Reset

Cu ajutorul tastei reset, centrala termică în condensatie cu gaz poate fi repornită în cazul deranjamentelor cu blocare (→ cap. 7, „Redarea afișajului“).

Tasta Coșar

Prin intermediul tastei Coșar, centrala termică în condensatie cu gaz poate fi pusă în funcțiune pentru efectuarea măsurătorilor.

Tasta Info

Prin intermediul tastei Info, se poate citi starea centralei termice în condensatie cu gaz.

Ștecăr de diagnoză

Posibilitatea de a racorda un instrument de diagnoză extern.

LED „Starea arzătorului“

LED-ul luminează dacă este activat arzătorul.

LED „Solicitare de căldură“

LED-ul luminează atât timp cât este menținută cerința de căldură prin intermediul reglării.

Temperatura cazanului

Temperatura maximă a apei poate fi setată cu ajutorul butonului rotativ Temperatură cazan.

Afișaj

La nivelul afișajului pot fi citite valorile afișajului, setările afișajului și codurile de eroare.

Temperatura apei calde

Cu ajutorul butonului rotativ [10], temperatura apei calde poate fi reglată oricând se dorește.

LED „Prepararea apei calde“



LED-ul „Încălzirea apei potabile“ luminează dacă există o cerință de căldură pentru apă caldă.

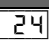
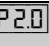
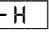
4.1 Meniu cu informații



După câteva minute de inactivitate, meniul se închide automat și este afișat ecranul de start.

În meniul de informații, pot fi citite date despre starea recuperatorului de căldură cu gaz. Procedați după cum urmează:

- ▶ Apăsați tasta  pentru deschiderea meniului de informații.
- ▶ Prin intermediul tastei , navigați în meniu, pentru a citi datele dorite.

Afișaj	Denumire
	Ecran de pornire. Temperatura măsurată a cazanului [°C].
	Presiunea măsurată a apei a centralei termice în condensatie cu gaz [bar].
	Cod de eroare (→ cap. 7, pagina 8).






Tab. 5 Meniu cu informații

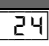

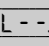

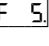
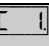
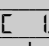
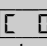
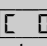
4.2 Meniu de setare



În cazul instalațiilor de încălzire cu mai multe aparate (sistem în cascadă), setările trebuie să se execute la fiecare centrală termică în condensatie cu gaz.

Prin intermediul meniului de setare pot fi citite și modificate setările recuperatorului de căldură cu gaz.



- ▶ Apăsați simultan tastele  și  pentru a deschide meniul de setare.
- ▶ Cu ajutorul tastei , navigați în meniu.
- ▶ Modificați valoarea corespunzătoare cu ajutorul tastelor  și  (→ tab. 8, pagina 8).

Afișaj	Denumire
	Ecran de pornire. Temperatura măsurată a cazanului [°C].
	Puterea maximă setată [%].  indică o putere calorică de 100%. Orice altă valoare reprezintă un procentaj al puterii maxime.  = limitat la 50% din puterea maximă.
	Timp de funcționare ulterioară a pompei dorit după oprirea exploatarei cazanului [min].
	Regim de producere a apei calde Pornit/Oprit.  = „Pornit“,  = „Oprit“. Dacă se setează  , se decuplează și protecția împotriva înghețului a aprovizionării cu apă menajeră.

Tab. 6 Meniu de setare

4.3 Funcția de protecție împotriva înghețului

În perioada de îngheț, elementele tubulaturii pot îngheța. Dacă prin instalația de încălzire curge în permanență apă, probabilitatea de înghețare este redusă în mod considerabil.

- ▶ Verificați dacă sunt deschise toate ventilele radiatorului.
- ▶ Apăsați simultan tastele  și  pentru a deschide meniul de setare.
- ▶ Setări timpul de funcționare ulterioară a pompei la 24 de ore (→ Cap. 4.2).

Dacă echipamentul în condensatie cu gaz este oprit, vezi Cap. 6.2.

5 Verificare tehnică și întreținere

Utilizatorul este răspunzător pentru siguranța și funcționarea cu nivel scăzut de noxe a instalației de încălzire.

Recomandări:

- ▶ Pentru funcționarea corectă a echipamentului în condensatie cu gaz, dispuneți efectuarea lucrărilor de întreținere anual, de către un instalator certificat.
- ▶ În acest sens, încheiați un contract de întreținere și inspectare.

5.1 Alimentarea instalației de încălzire

Completarea cu apă caldă diferă în funcție de instalația de încălzire și depinde de calitatea apei.

- ▶ Din acest motiv, solicitați explicații din partea instalatorului cu privire la operațiunea de completare.

5.2 Curățarea mantalei

- ▶ Curățați mantaua echipamentului în condensatie cu gaz doar cu o cârpă umedă și eventual, cu un agent de curățare blând.

6 Scoaterea din funcțiune

6.1 Scoaterea standard din funcțiune

- ▶ Deschideți capacul panoului de comandă din centrala termică în condensatie cu gaz (→ Fig. 4).
- ▶ Setări întrerupătorul de pornire/oprire în poziția „0“.
- ▶ Închideți robinetul de gaz de sub echipamentul în condensatie cu gaz (→ Fig. 2).

6.2 Scoaterea din funcțiune în caz de pericol de îngheț

Dacă recuperatorul de căldură cu gaz rămâne pornit:

- ▶ Setarea timpului de funcționare ulterioară a pompei la 24 de ore (→ Cap. 4.2).
- ▶ Asigurați-vă că este posibil un debit suficient la toate radiatoarele.

Dacă recuperatorul de căldură cu gaz este oprit:

- ▶ Deschideți capacul panoului de comandă din centrala termică în condensatie cu gaz (→ Fig. 4).
- ▶ Setări întrerupătorul de pornire/oprire în panoul de comandă în poziția „0“.
- ▶ Închideți robinetul de gaz de sub echipamentul în condensatie cu gaz.
- ▶ Goliți întreaga instalație de încălzire.

7 Redarea afișajului

7.1 Valori display

Valoare display	Semnificația valorii de pe display	Unitate	Interval valoric
24	Temperatura actuală a apei.	°C	0 - 130
P20	Presiunea actuală a apei.	bar	P00 - P60

Tab. 7

7.2 Setări display

Setare display	Semnificația setării de pe display	Unitate	Interval valoric	Setare de bază
L99	Sarcina setată (tip 70/100).	%	L20 - L99 /L-- 100%	L--
L99	Sarcina setată (tip 85).	%	L25 - L99 /L-- 100%	L--
F5	Timp de funcționare ulterioară a pompei setat. Atenție: nu setați timpul de funcționare ulterioară a pompei sub F5 (= 5 minute).	min.	F00 - F60 /F1d 24 ore	F5
C0	Starea de funcționare setată a aprovizionării cu apă menajeră. Vă rugăm să aveți în vedere: dacă se setează C0, atunci și protecția împotriva înghețului a schimbătorului de căldură sau a boilerului extern este oprită.	nu se aplică	C0 „Oprit“ / C1 „Pornit“	C0

Tab. 8

7.3 Coduri de eroare

Un cod de eroare oferă informații despre starea echipamentului în condensatie cu gaz. Codurile de eroare sunt afișate fie direct pe afișaj, fie pot fi accesate prin intermediul meniului de informații. Procedați în acest scop după cum urmează:

- ▶ Apăsăți tasta pentru deschiderea meniului de informații.
- ▶ În meniu, mergeți la nivelul codului de eroare. Acesta este fie nivelul 2, fie nivelul 3.
- ▶ Selectați codul de defecțiune și căutați semnificația acestuia (→ tab. 9).
- ▶ Efectuați procedura pentru remedierea deranjamentului.

Există 3 tipuri de coduri:

- cod de funcționare normală;
- cod de defecțiune de blocare;
- cod de defecțiune de oprire.

Imediat ce se înregistrează un deranjament, echipamentul în condensatie cu gaz este deconectat și blocat din motive de siguranță. Acest demers poate fi detectat prin intermediul codului de defecțiune care luminează intermitent. Pentru deblocarea echipamentului în condensatie cu gaz trebuie să resetați echipamentul în condensatie cu gaz. Procedați în acest scop după cum urmează:

- ▶ Mențineți apăsată tasta până când pe afișaj apare „rE“.
În numeroase cazuri, după resetare, echipamentul în condensatie cu gaz va funcționa din nou normal.

Nu s-a remediat deranjamentul? Contactați instalatorul și indicați tipul de echipament și codul de defecțiune.

Cod	Explicație	Măsură
- H 2 0 0	Recuperatorul de căldură cu gaz se află în regimul de încălzire.	
= H 2 0 1	Recuperatorul de căldură cu gaz se află în regimul de producere a apei calde.	
0 R 2 0 2	Echipamentul în condensatie cu gaz nu poate transmite căldura către instalația de încălzire și se află în așteptare.	<ul style="list-style-type: none"> • Verificați dacă sunt deschise suficiente ventile ale radiatorului. • Aerisiți radiatoarele/ instalația de încălzire. • Resetați recuperatorul de căldură cu gaz.
0 C 2 8 3	Echipamentul în condensatie cu gaz pornește.	
0 E 2 6 5	Recuperatorul de căldură cu gaz se află în așteptare. Echipamentul în condensatie cu gaz pornește corespunzător, pentru a satisface cererea de căldură.	
0 H 2 0 3	Echipamentul în condensatie cu gaz se află în standby, nu există nicio solicitare de căldură.	
0 L 2 8 4	Echipamentul în condensatie cu gaz pornește.	
0 Y 2 0 4	Echipamentul în condensatie cu gaz nu poate transmite căldura către instalația de încălzire și se află în așteptare.	
0 Y 2 7 6	Senzorii din echipamentul în condensatie cu gaz au măsurat o temperatură prea ridicată.	<ul style="list-style-type: none"> • Verificați presiunea apei echipamentului în condensatie cu gaz și dacă este necesar, completați cu apă. • Verificați dacă sunt deschise suficiente ventile ale radiatorului. • Aerisiți radiatoarele/ instalația de încălzire. • Resetați recuperatorul de căldură cu gaz.
0 Y 2 8 5		
2 E 2 0 7	Presiunea apei este prea mică.	<ul style="list-style-type: none"> • Verificați presiunea apei echipamentului în condensatie cu gaz și dacă este necesar, completați cu apă. • Resetați recuperatorul de căldură cu gaz.

Tab. 9 Coduri de funcționare și coduri de defecțiune

Cod	Explicație	Măsură
2 F 2 6 0	Senzorii din echipamentul în condensatie cu gaz au măsurat o temperatură diferită.	<ul style="list-style-type: none"> • Verificați dacă sunt deschise suficiente ventile ale radiatorului. • Aerisiți radiatoarele/ instalația de încălzire. • Resetați recuperatorul de căldură cu gaz.
2 F 3 4 5		
2 L 2 6 6	Senzorii din echipamentul în condensatie cu gaz au măsurat o temperatură diferită.	<ul style="list-style-type: none"> • Verificați presiunea apei echipamentului în condensatie cu gaz și dacă este necesar, completați cu apă. • Verificați dacă sunt deschise suficiente ventile ale radiatorului. • Aerisiți radiatoarele/ instalația de încălzire. • Resetați recuperatorul de căldură cu gaz.
2 P 2 1 2		
2 P 3 4 1	Senzorii din echipamentul în condensatie cu gaz măsoară o temperatură diferită.	<ul style="list-style-type: none"> • Verificați dacă sunt deschise suficiente ventile ale radiatorului. • Aerisiți radiatoarele/ instalația de încălzire. • Resetați recuperatorul de căldură cu gaz.
2 U 2 1 3		
4 C 2 2 4	Un termostat din echipamentul în condensatie cu gaz a măsurat o temperatură prea ridicată.	<ul style="list-style-type: none"> • Verificați presiunea apei echipamentului în condensatie cu gaz și dacă este necesar, completați cu apă. • Verificați dacă sunt deschise suficiente ventile ale radiatorului. • Aerisiți radiatoarele/ instalația de încălzire. • Resetați recuperatorul de căldură cu gaz.
4 F 2 1 9		
4 L 2 2 0	Senzorii din echipamentul în condensatie cu gaz au măsurat o temperatură diferită.	<ul style="list-style-type: none"> • Verificați dacă sunt deschise suficiente ventile ale radiatorului. • Aerisiți radiatoarele/ instalația de încălzire. • Resetați recuperatorul de căldură cu gaz.
6 A 2 2 7		
7 C 2 3 1	În timpul unui deranjament s-a înregistrat o scurtă întrerupere a curentului electric.	<ul style="list-style-type: none"> • Resetați recuperatorul de căldură cu gaz.
H 0 7	Presiunea apei este prea mică.	<ul style="list-style-type: none"> • Verificați presiunea apei echipamentului în condensatie cu gaz și dacă este necesar, completați cu apă.
r E	Recuperatorul de căldură cu gaz este resetat.	

Tab. 9 Coduri de funcționare și coduri de defecțiune

7.4 Niciun cod de eroare, însă există un deranjament

Este posibil să nu fie redat niciun cod de eroare, însă echipamentul în condensatie cu gaz nu acționează conform așteptărilor dumneavoastră. În acest caz, verificați următoarele:

Instalația de încălzire nu se încălzește.

- ▶ În meniul de informații, verificați dacă este afișat un cod de defecțiune și încercați să îl remediați.
- ▶ Verificați temperatura setată a apei la panoul de comandă.
- ▶ Sub îndrumarea utilizatorului, verificați setarea unității de comandă.

Apa caldă rămâne rece.

- ▶ În meniul de informații, verificați dacă este afișat un cod de defecțiune și încercați să îl remediați.
- ▶ Verificați temperatura setată a apei calde la panoul de comandă.
- ▶ Verificați dacă este pornit regimul de producere a apei calde din meniul de setare, [C 0].
- ▶ Sub îndrumarea utilizatorului, verificați setarea termostatului de ambianță.

Nu s-a remediat deranjamentul? Contactați instalatorul.

- ▶ Transmiteți codul de defecțiune.
- ▶ Indicați tipul de echipament și numărul de serie. Acestea sunt menționate pe partea interioară a capacului panoului de comandă.

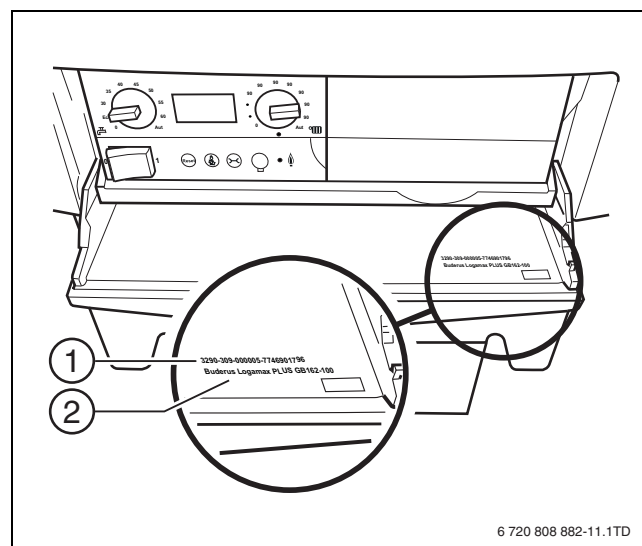


Fig. 7 Partea interioară a capacului panoului de comandă

- [1] Număr de serie
- [2] Tip de echipament

8 Reducerea consumului de energie și protecția mediului

8.1 Reducerea consumului de energie

Încălzire economică

Echipamentul în condensatie cu gaz a fost conceput astfel încât consumul de gaz și daunele asupra mediului să fie cât mai reduse, iar confortul cât mai sporit cu puțință.

Alimentarea cu gaz a arzătorului este reglată în funcție de necesarul de căldură al instalației de încălzire.

Echipamentul în condensatie cu gaz funcționează cu o „reglare modulatorie.” Această reglare ajustează consumul de gaz în funcție de necesarul de căldură existent. Reglarea modulatorie reduce variațiile de temperatură, astfel încât căldura să fie distribuită uniform în încăperi.

Prin intermediul reglării modulatorii, este posibil ca echipamentul în condensatie cu gaz să ardă în permanență, consumând însă mai puțin gaz decât un echipament în condensatie cu gaz care este pornit și oprit în mod continuu.

Încălzire prin pardoseală

- ▶ Nu setați temperatura turului mai mare decât temperatura maximă a turului recomandată de instalator.

Aerisire

Nu aerisiți lăsând fereastra întredeschisă. În acest caz, încăperea este privată de căldura permanentă, fără a îmbunătăți în mod considerabil calitatea aerului din încăpere.

- ▶ Aerisiți periodic camera. Închideți ușile camerei care urmează să fie aerisite.
- ▶ În timpul procesului de aerisire, setați robinetele termostatale ale radiatoarelor din încăperea care urmează să fie aerisită la un nivel mai redus.

8.2 Protecția mediului/Reciclare

Protecția mediului reprezintă pentru Grupul Bosch o prioritate.

Calitatea produselor, eficiența și protecția mediului: toate acestea sunt pentru noi obiective la fel de importante. Sunt respectate cu strictețe legile și prevederile referitoare la protecția mediului.

Folosim pentru protecția mediului cele mai bune tehnici și materiale, luând totodată în considerare și punctele de vedere economice.

Ambalajul

În ceea ce privește ambalajul participăm la sistemele de reciclare specifice țării, fapt ce asigură o reciclare optimă.

Toate materialele de ambalare folosite sunt ecologice și reciclabile.

Deșuri de echipamente

Echipamentele uzate conțin materiale care trebuie să fie reciclate.

Unitățile constructive pot fi demontate ușor, iar materialul plastic este marcat. Astfel, diferitele unități constructive pot fi sortate și reciclate sau eliminate ca deșeu.

Notițe

Robert Bosch S.R.L.
Departamentul Termotehnică
Str. Horia Măcelariu 30-34
013937 București
ROMANIA

Tel.: +40-21-4057500
Fax: +40-21-2331313

www.buderus.ro

Buderus