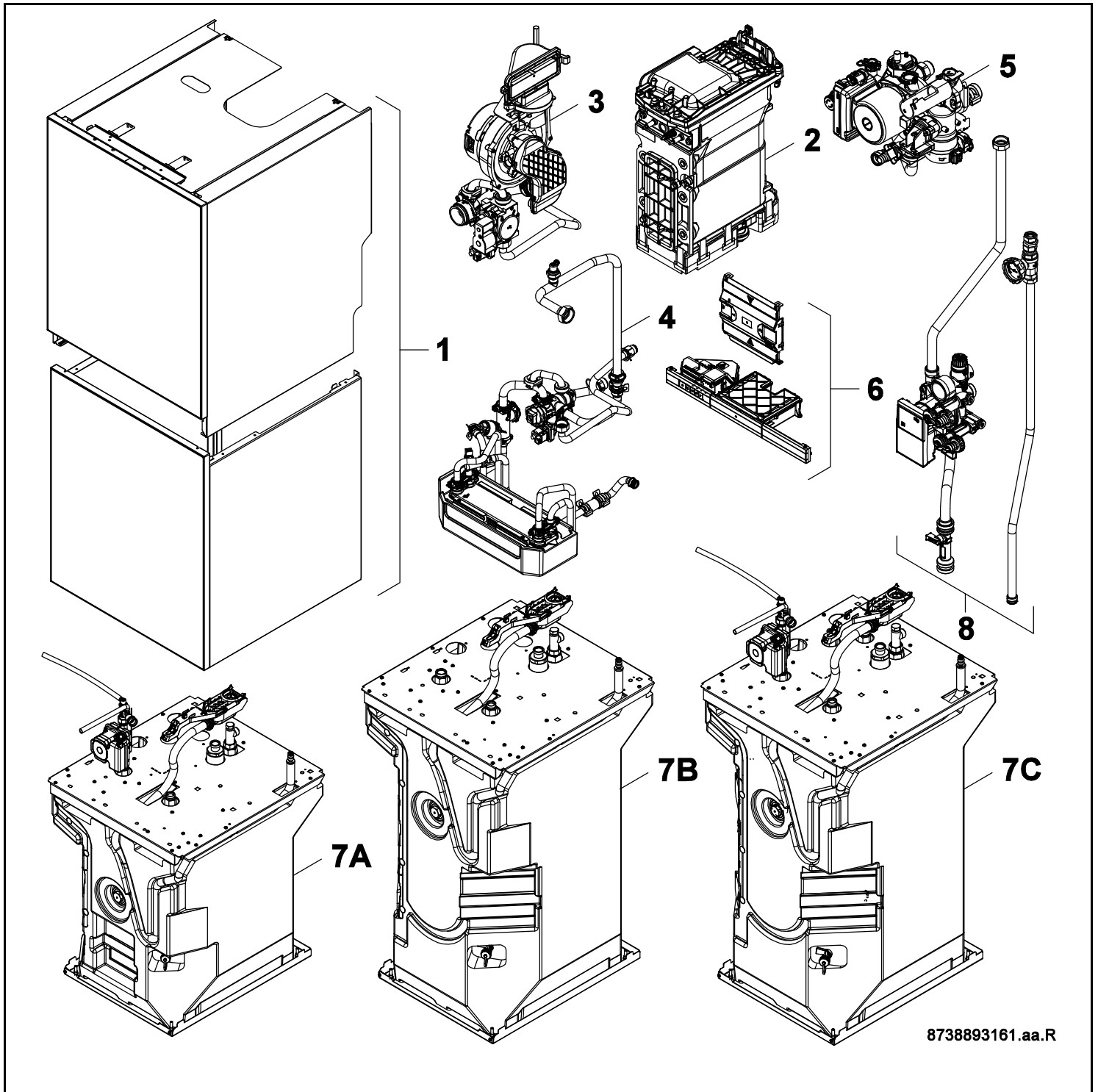


GB192iT 15/15V2/25 100/150/210



Buderus

[de] Wichtige Hinweise zur Installation/Montage

Die Installation/Montage muss durch eine für die Arbeiten zugelassene Fachkraft unter Beachtung der geltenden Vorschriften erfolgen.

[en] Important notes on installation/assembly

The installation/assembly must be carried out by a professional who is authorised to do the work, and with due regard to the relevant regulations.

[fr] Instructions importantes pour l'installation/le montage

L'installation/le montage doit être effectué(e) par un spécialiste qualifié pour les opérations concernées et dans le respect des prescriptions applicables.

[bg] Важни указания във връзка с инсталацията/монтажа

Инсталацията/монтажът трябва да се извършва от лицензиран за работите специалист в съответствие с приложимите разпоредби.

[cs] Důležité pokyny k instalaci/montáži

Instalaci/montáž musí při dodržení platných předpisů provést odborný pracovník s příslušným oprávněním pro tyto práce.

[da] Vigtige anvisninger til installationen/monteringen

Installationen/monteringen skal foretages af en godkendt installatør under overholdelse af de gældende forskrifter.

[el] Σημαντικές υποδείξεις για την εγκατάσταση/συναρμολόγηση

Η εγκατάσταση/συναρμολόγηση πρέπει να πραγματοποιείται από εξουσιοδοτημένο για τις εργασίες αυτές τεχνικό προσωπικό, το οποίο θα πρέπει να φροντίζει ώστε να τηρούνται οι ισχύουσες διατάξεις.

[es] Indicaciones importantes para instalación/montaje

La instalación/el montaje lo debe realizar personal especializado autorizado para los trabajos, respetando las prescripciones vigentes.

[et] Olulised juhised paigaldamiseks/montaažiks

Paigaldamist/montaaži tohib läbi viia selleks volitusi omav spetsialist, arvestades kehtivaid nõudeid.

[fi] Belangrijke aanwijzingen betreffende de installatie/montage

De installatie/montage moet worden uitgevoerd door een voor de werkzaamheden geautoriseerde installateur. Hij moet rekening houden met de geldende voorschriften.

[fi] Tärkeitä asennus- ja kokoonpano-ohjeita

Näihin töihin hyväksytyin ammattiasentajan pitää suorittaa asennus- ja kokoonpanotyöt voimassa olevien määräysten mukaisesti.

[hu] Fontos tudnivalók az installáláshoz/szereléshez

Az installálást/szerelést egy, a munkákra felhatalmazott szakembernek kell végeznie, az érvényes előírások figyelembevételével.

[it] Avvertenze importanti per l'installazione/il montaggio

L'installazione/il montaggio deve aver luogo ad opera di una ditta specializzata ed autorizzata in osservanza delle disposizioni vigenti.

[he] מניפולציות/מонтаזים חשובות לביצוע/התקנת המכשיר

התקנת המכשיר/התקנת המכשיר חייבת להיעשות על ידי מומחה מוסמך, המעריך את המצב ומתאים את המכשיר למצב זה. מומחה מוסמך הוא מי שיש לו הסמכה מתאימה.

[it] Svarbios instaliavimo ir (arba) montavimo nuorodos

Instaliuoti ir montuoti, laikantis galiojančių taisyklių, leidžiama kvalifikuotiems specialistams, kurie buvo įgalioti šioms darbams atlikti.

[lv] Svarīgi norādījumi par iekārtas uzstādīšanu / montāžu

Iekārtas uzstādīšanu/montāžu ir jāveic specializētam sertificētam speciālistam, ievērojot spēkā esošos noteikumus.

[nl] Belangrijke aanwijzingen betreffende de installatie/montage

De installatie/montage moet worden uitgevoerd door een voor de werkzaamheden geautoriseerde installateur rekening houdend met de geldende voorschriften.

[no] Viktig informasjon om installasjon/montering

Installasjonen/monteringen skal gjennomføres av autoriserte installatører, og gjeldende forskrifter skal følges.

[pl] Ważne wskazówki dotyczące instalacji/montażu

Instalacja /montaż muszą być wykonane przez uprawnionego do tego rodzaju prac specjalistę przy zachowaniu obowiązujących przepisów.

[pt] Indicações importantes relativas à instalação/montagem

A instalação/montagem deve ser efetuada por um técnico especializado com qualificações para estes trabalhos, tendo em atenção os regulamentos em vigor.

[ro] Indicații importante privind instalarea/montajul

Instalarea/montajul trebuie realizate de către un specialist autorizat pentru lucrările respective, respectându-se prescripțiile valabile.

[ru] Важные указания по подключению/монтажу

Подключение/монтаж должны выполнять специалисты, имеющие допуск к выполнению таких работ, при соблюдении действующих норм и правил.

[sk] Dôležité pokyny týkajúce sa inštalácie/montáže

Inštaláciu/montáž musí realizovať odborník s oprávnením na výkon týchto prác, pričom musí dodržiavať platné predpisy.

[sl] Pomembni napotki za nameštitev/montažo

Nameštitev/montažo mora izvesti strokovnjak, pristojen za tovrstna dela, ob upošte vanju veljavnih predpisov.

[sr] Važna uputstva za ugradnju i montažu

Ugradnju i montažu moraju da obave samo stručna lica ovlašćena za izvođenje takvih radova koja će poštovati važeće propise.

[sv] Viktiga anvisningar för installation/montering

Installationen/monteringen måste utföras av en behörig och fackkunnig person enligt gällande föreskrifter.

[tr] Kurulum/Montaj ile ilgili önemli uyarılar

Kurulum/Montaj çalışmaları sadece yetkili bayiler tarafından aşağıda belirtilen talimatlar dikkate alınarak yapılmalıdır.

[uk] Важливі вказівки щодо установки/монтажу

Установку/монтаж мають здійснювати фахівці, що мають дозвіл на проведення цих робіт, із дотримання чинних приписів.

[zh] 安装方面的重要提示

必须由受到许可承担该项工作的专业人员遵照相关法规进行安装。

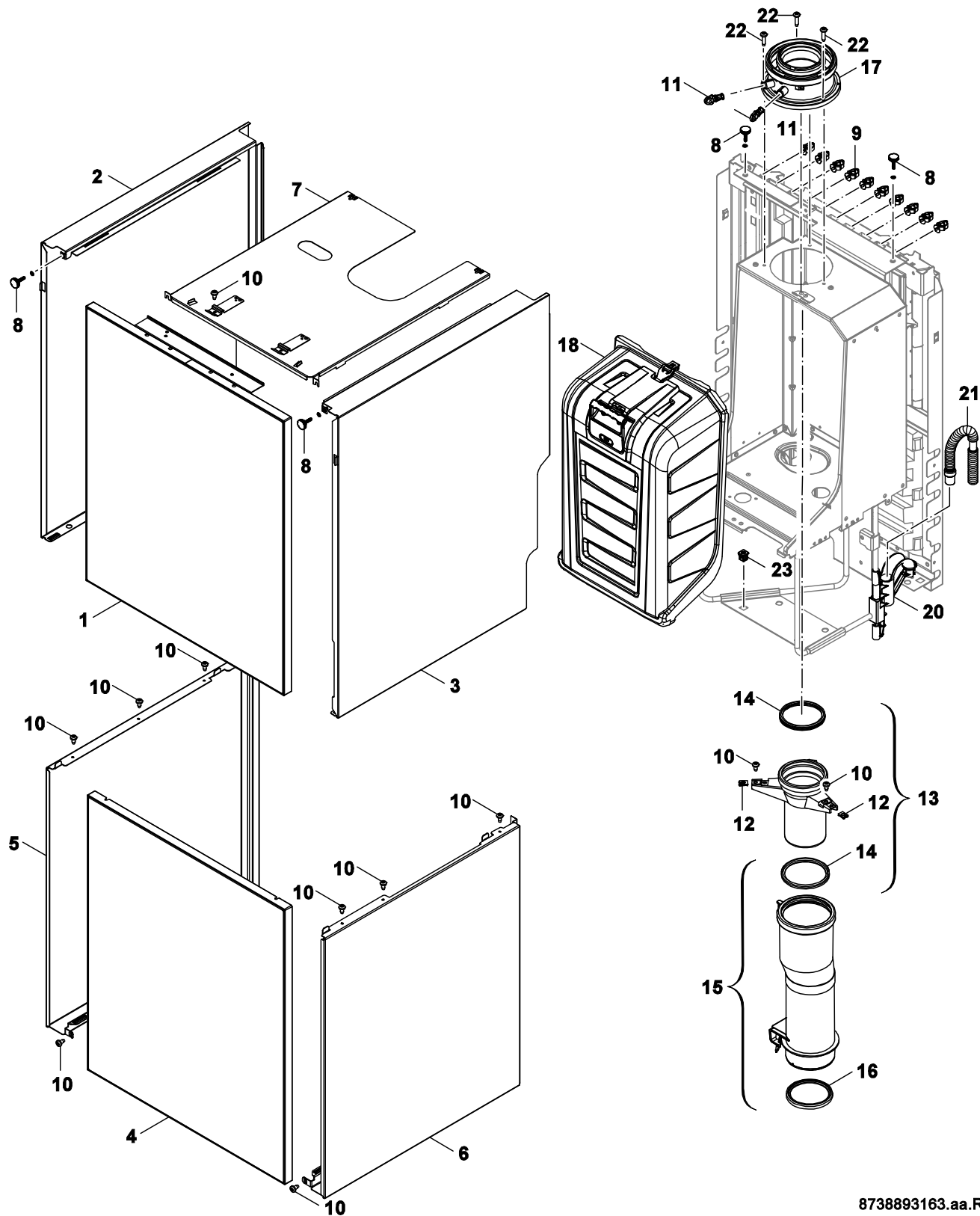
[ar] ملاحظات هامة للتثبيت/التجميع

يجب أن يتم التثبيت/التجميع من قبل متخصص مصرح له بالعمل، مع مراعاة اللوائح السارية.

[fa] نکات مهم درباره نصب/مونتاژ

نصب/مونتاژ باید توسط فردی حرفه ای که مجاز به انجام این کار است، و همچنین با توجه کامل به مقررات مربوطه انجام شود.

Ersatzteilliste



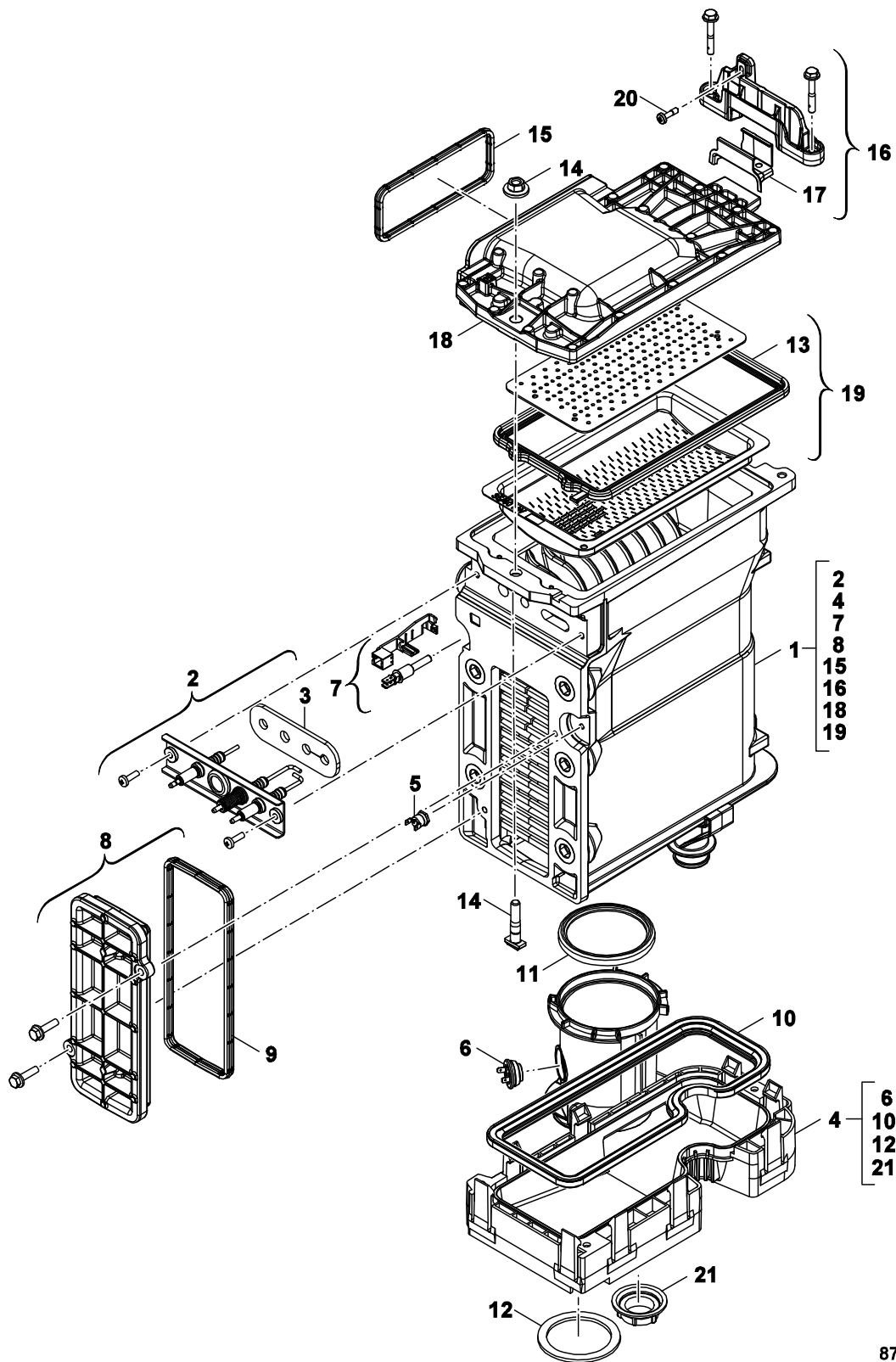
8738893163.aa.R

Verkleidung

GB192iT 15/15V2/25 100/150/210

1

Ersatzteilliste



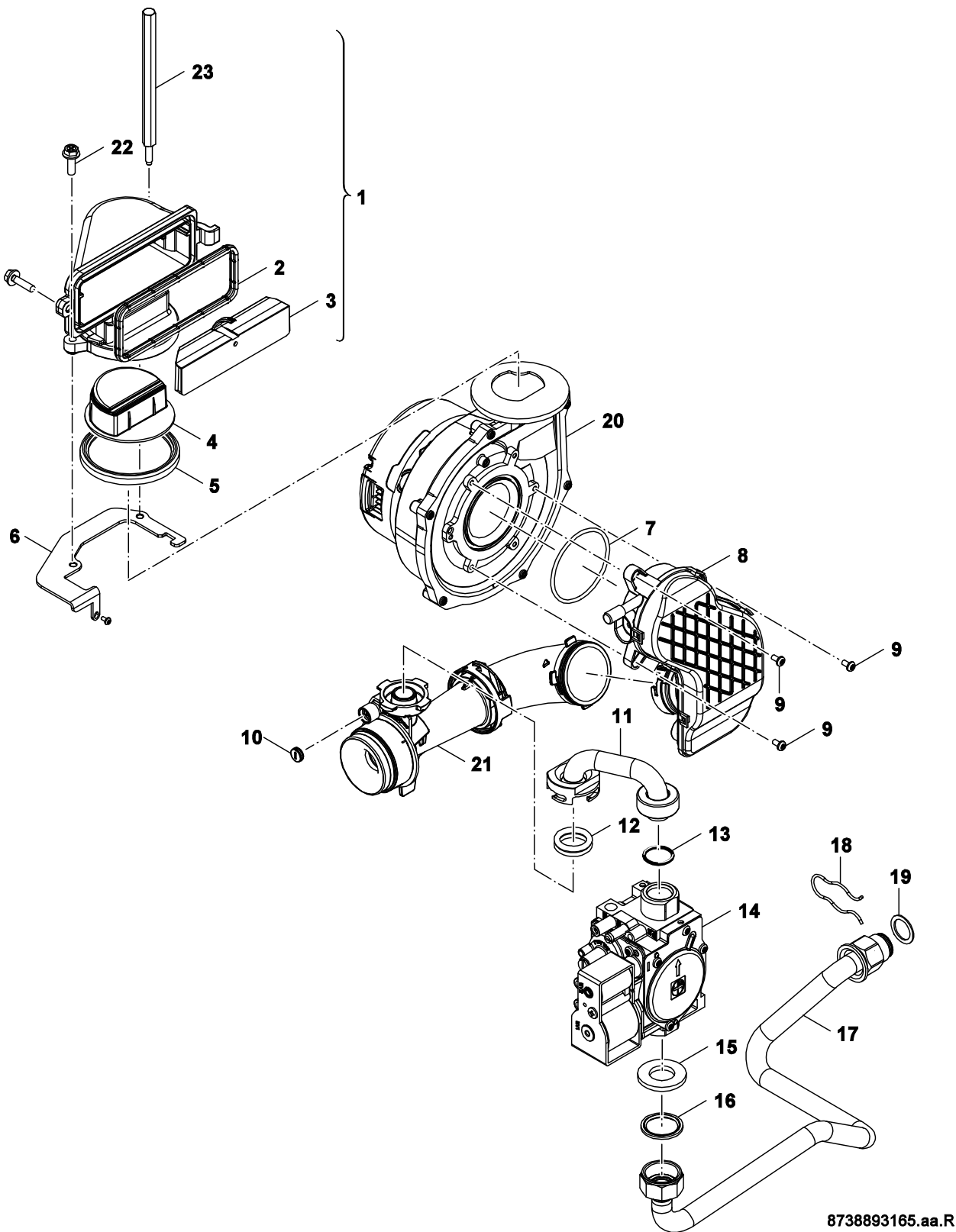
8738893164.aa.R

Brenner/Wärmeübertrager

GB192iT 15/15V2/25 100/150/210

2

Ersatzteilliste



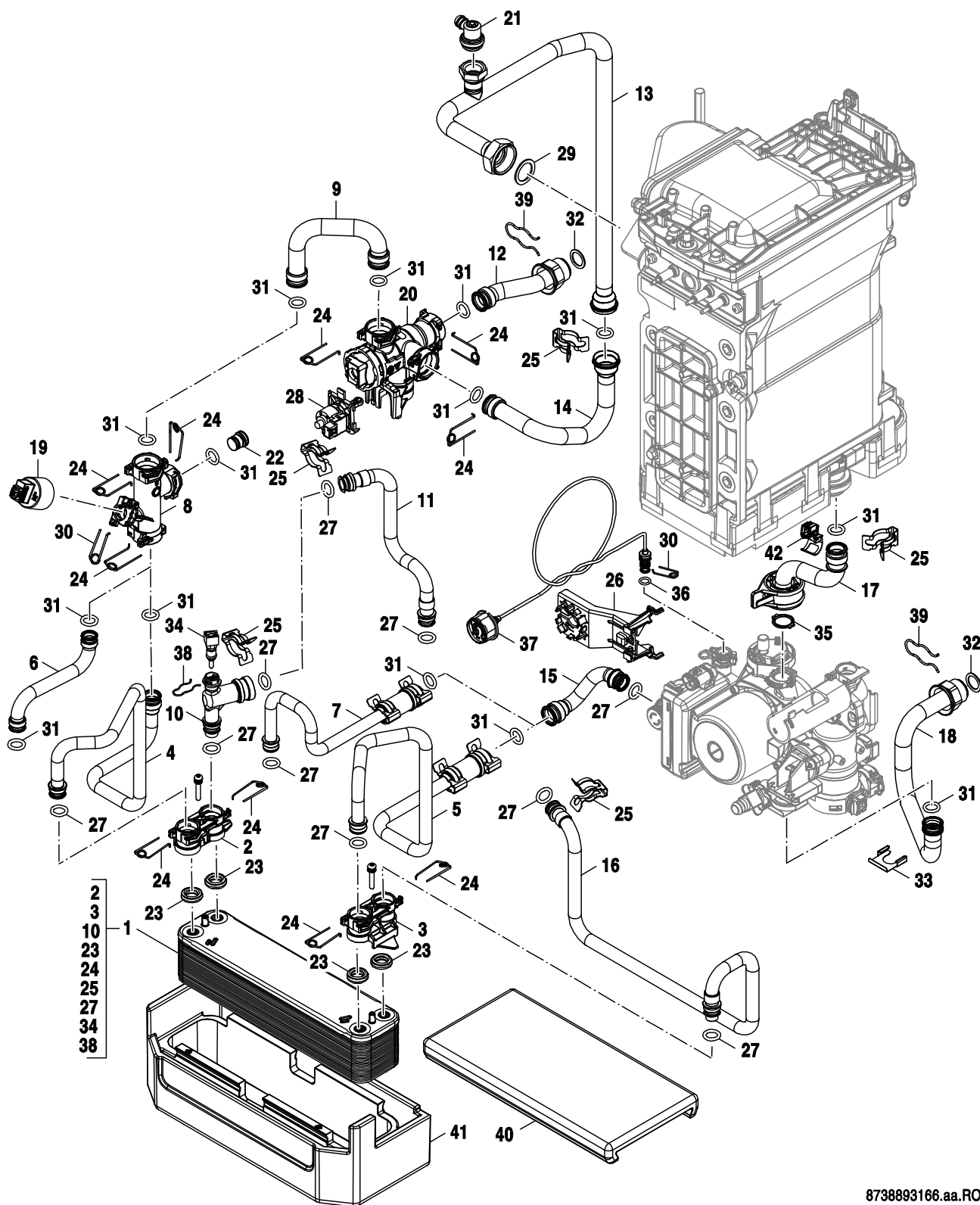
8738893165.aa.R

Gasarmatur

GB192iT 15/15V2/25 100/150/210

3

Ersatzteilliste



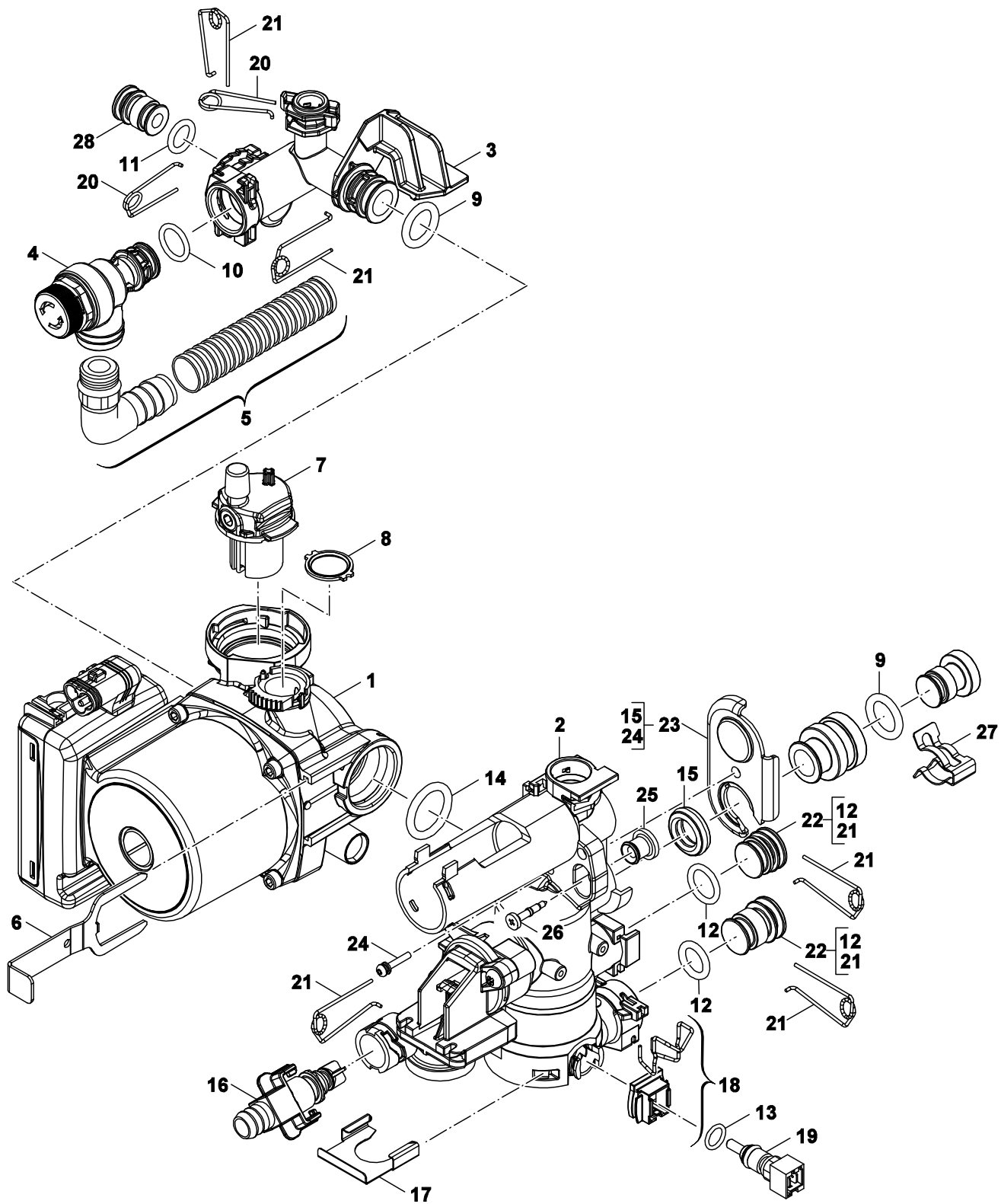
8738893166.aa.RO

Rohre

GB192iT 15/15V2/25 100/150/210

4

Ersatzteilliste



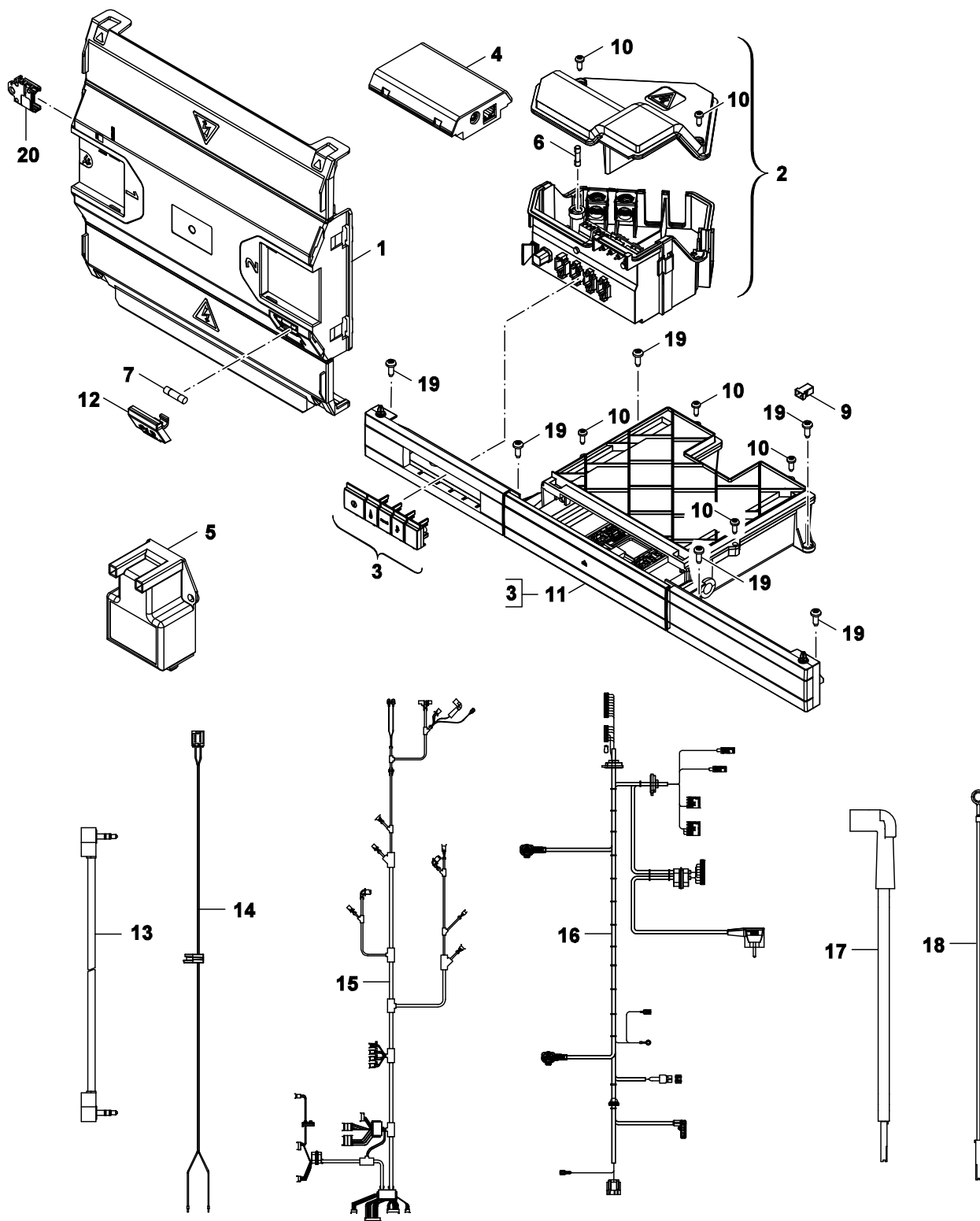
8738893167.aa.R

Hydraulikblock

GB192iT 15/15V2/25 100/150/210

5

Ersatzteilliste



8738893168.aa.R

Schaltkasten

GB192iT 15/15V2/25 100/150/210

6

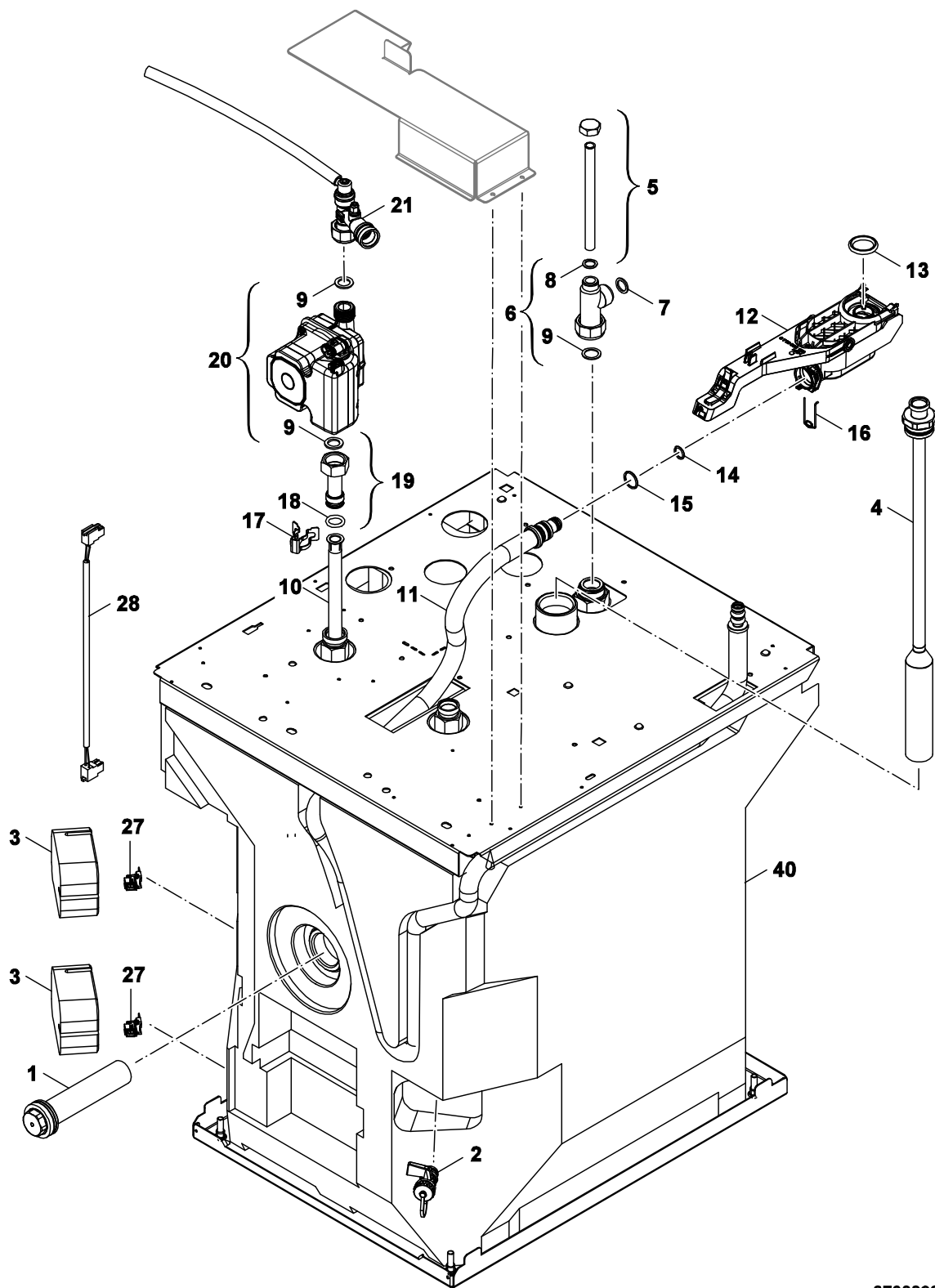
Pos	Bezeichnung	Bestell-Nr.													Bemerkungen					
			GB192-15iT100S	GB192-15iT100SV2	GB192-15iT150	GB192-15iT150S	GB192-15iT150SV2	GB192-15iT150V2	GB192-15iT210S	GB192-15iT210SV2	GB192-25iT100S	GB192-25iT150	GB192-25iT150S	GB192-25iT210S						
1	Steuergerät DNA 1.0	8 737 902 489 0	■	■	■	■	■	■	■	■	■	■	■							
2	I/O-Box	8 718 667 268 0	■	■	■	■	■	■	■	■	■	■	■							
3	Drucktaste Set	8 737 707 014 0	■	■	■	■	■	■	■	■	■	■	■							
4	Logamatic Web KM100 verpackt	7 736 601 417	■	■	■	■	■	■	■	■	■	■	■							
5	Zündrafo	8 718 688 015 0	■	■	■	■	■	■	■	■	■	■	■							
6	Sicherung (5x) 5x20mm T5A/250V	8 737 702 650 0	■	■	■	■	■	■	■	■	■	■	■							
7	Sicherung (10x)	8 744 503 040 0	■	■	■	■	■	■	■	■	■	■	■							
9	PUSH/PUSH Verschluss (1x)	8 718 224 302 0	■	■	■	■	■	■	■	■	■	■	■							
10	Schraube Kunststoff DIN7962 4X25 (10x)	8 713 403 029 0	■	■	■	■	■	■	■	■	■	■	■							
11	Blende,Schubblade,Bedienung	8 737 707 015 0	■	■	■	■	■	■	■	■	■	■	■							
12	Halter Sicherung	8 737 900 790 0	■	■	■	■	■	■	■	■	■	■	■							
13	Kabelbaum MB LANi / Web KM100	8 718 668 784 0	■	■	■	■	■	■	■	■	■	■	■							
14	Kabelbaum Regler	8 718 669 004 0	■	■	■	■	■	■	■	■	■	■	■							
15	Kabelbaum 24V	8 718 667 844 0	■	■	■	■	■	■	■	■	■	■	■							
16	Kabelbaum 230V	8 718 667 843 0	■	■	■	■	■	■	■	■	■	■	■							
17	Zündleitung	8 737 902 039 0	■	■	■	■	■	■	■	■	■	■	■							
18	Masseleitung	8 737 902 010 0	■	■	■	■	■	■	■	■	■	■	■							
19	Schraube 4,8x13 (10x)	2 910 611 432 0	■	■	■	■	■	■	■	■	■	■	■							
20	Gasartumbausatz GB192-15iT100-210S LPG	7 738 112 143	■			■				■										
20	Gasartumbausatz GB192-25iT100-210S LPG	7 738 112 144									■		■	■						
20	Gasartumbausatz GB192-15iT150 LPG	7 738 112 145			■															
20	Gasartumbausatz GB192-25iT150 LPG	7 738 112 146												■						
20	Gasumbausatz GB192-15iT100-210S LPG V2	7 738 112 245		■				■			■									
20	Gasumbausatz GB192-15iT150 LPG V2	7 738 112 246							■											
20	Gasartumbausatz GB192-15iT100-210S..H/L	8 737 706 723 0	■			■				■										
20	Gasartumbausatz GB192-25iT100-210S..H/L	8 737 706 724 0									■		■	■						
20	Gasartumbausatz GB192-15iT150.. H/L	8 737 706 725 0			■															
20	Gasartumbausatz GB192-25iT150.. H/L	8 737 706 726 0												■						
20	Gasumbausatz GB192-15iT100-210S..H/L V2	8 737 707 696 0		■				■			■									
20	Gasartumbausatz GB192-15iT150.. H/L V2	8 737 707 697 0							■											

GB192iT 15/15V2/25 100/150/210

Schaltkasten

6

Ersatzteilliste



8738893169.ab.R

Speicher

GB192iT 15/15V2/25 100/150/210

7
A

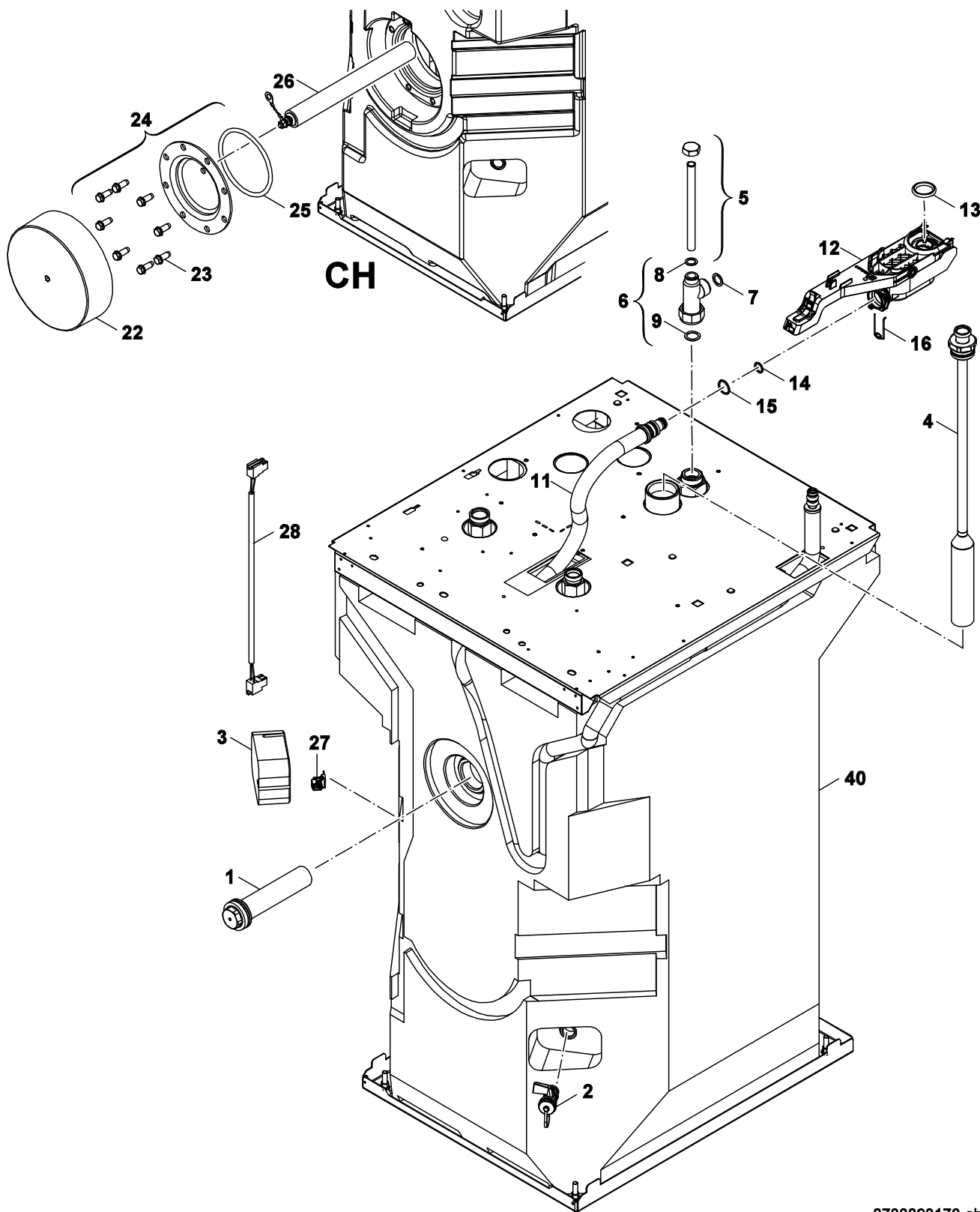
Pos	Bezeichnung	Bestell-Nr.											Bemerkungen								
			GB192-15iTT100S	GB192-15iTT100SV2	GB192-15iTT150S	GB192-15iTT150SV2	GB192-25iTT100S	GB192-25iTT150S													
1	Anode G 1 1/2x150 Unisoliert D=33	8 735 100 293	■	■			■														
1	Anode G 1 1/2x300 Unisoliert D=33	8 735 100 297			■	■		■													
2	KFE-Hahn 1/2 M Gewindedichtr PB2	8 735 100 227	■	■	■	■	■	■													
3	Abdeckung NTC	8 735 100 296	■	■	■	■	■	■													
4	Rohr Tauch 658 Komplett	8 735 100 295	■	■	■	■	■	■													
5	Anschlussrohr	8 718 220 135 0	■	■	■	■	■	■													
6	Anschlussrohr	8 713 305 757 0	■	■	■	■	■	■													
7	Dichtscheibe 3/4" (10x)	8 710 103 043 0	■	■	■	■	■	■													
8	Dichtscheibe 1/2" (10x)	8 710 103 045 0	■	■	■	■	■	■													
9	Dichtscheibe 1" (10x)	8 710 103 046 0	■	■	■	■	■	■													
10	Rohr Tauch 590	8 735 100 294	■	■				■													
10	Rohr Tauch 887	8 735 100 302			■	■		■													
11	Rohr Wellschlauch	8 718 668 914 0	■	■	■	■	■	■													
12	Schmutzsammler mit Hebel	8 718 667 536 0	■	■	■	■	■	■													
13	Dichtung Schiebesitz Siphon	8 718 669 366 0	■	■	■	■	■	■													
14	O-Ring 12,37x2,62 (10)	8 718 668 290 0	■	■	■	■	■	■													
15	O-Ring 18x2,65 (10)	8 710 205 101 0	■	■	■	■	■	■													
16	Haltefeder 18 mm (10x)	8 718 684 699 0	■	■	■	■	■	■													
17	Klammer (10x) 18	8 711 200 024 0	■	■	■	■	■	■													
18	O-Ring 17x4 (10x)	8 716 771 154 0	■	■	■	■	■	■													
19	Zwischenstück unten Ladepumpe	8 718 666 191 0	■	■	■	■	■	■													
20	Pumpe Sas Sanitary 12H	8 718 667 300 0	■	■	■	■	■	■													
21	Zwischenstück Entlüftung Ladepumpe kpl.	8 718 667 600 0	■	■	■	■	■	■													
27	Temperaturfühler	8 714 500 123 0	■	■	■	■	■	■													
28	Kabel NTC Speicher	8 718 668 994 0	■	■	■	■	■	■													
40	Speicher 100 I SLS Tower	7 735 501 461	■	■				■													
40	Speicher 150 I SLS Tower	7 735 501 463			■	■		■													

GB192iT 15/15V2/25 100/150/210

Speicher

7A

Ersatzteilliste



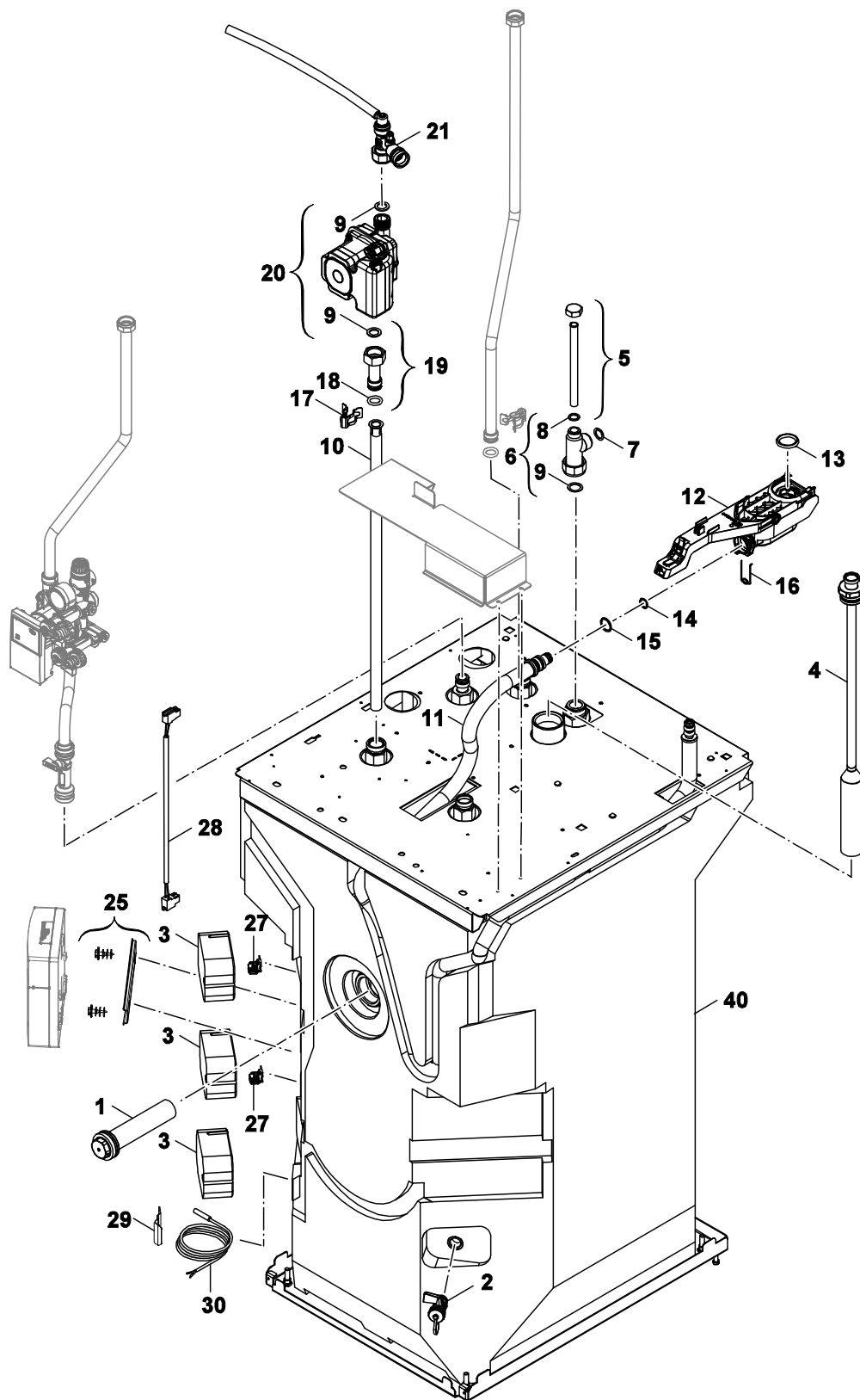
8738893170.ab.R

Speicher

GB192iT 15/15V2/25 100/150/210

7
B

Ersatzteilliste



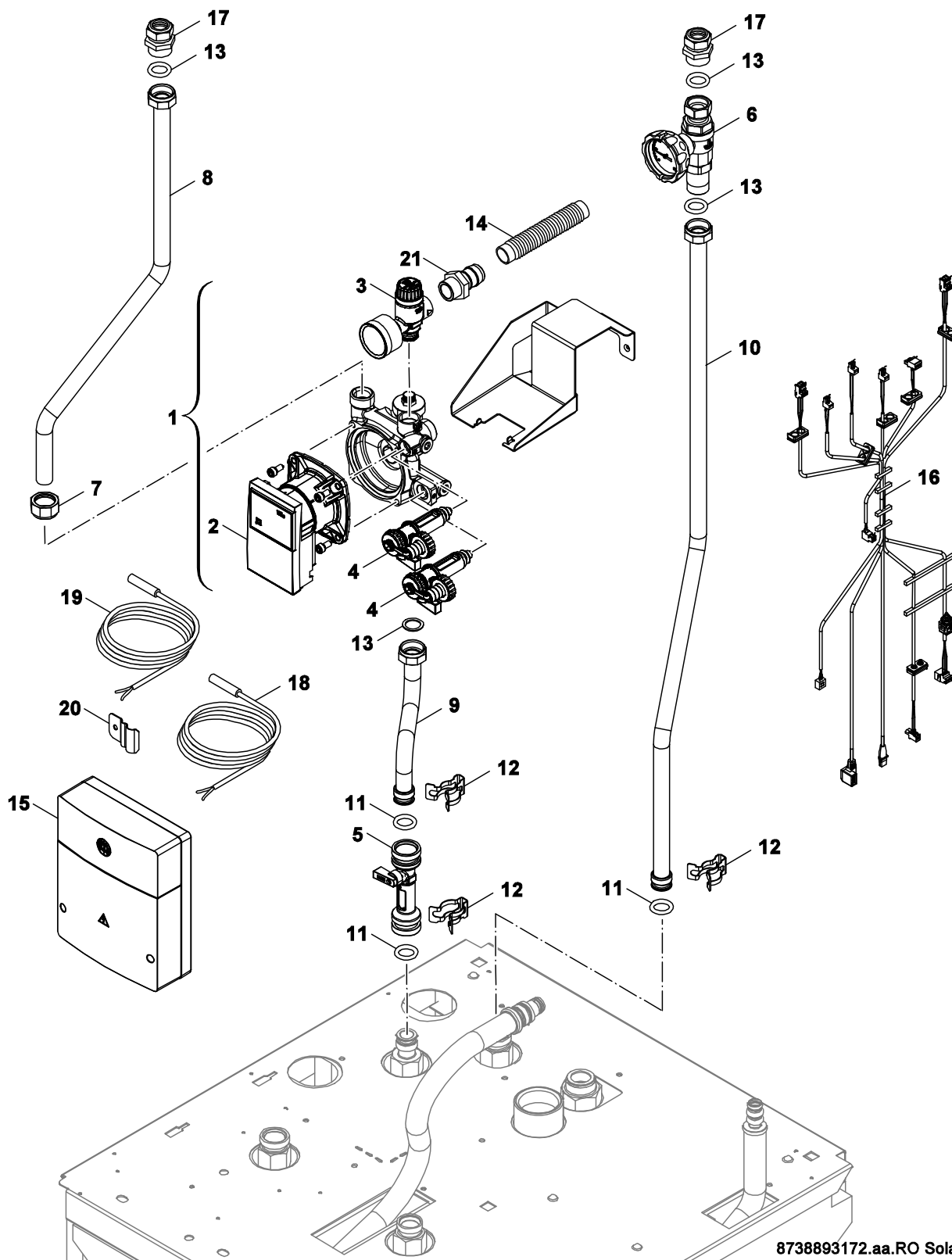
8738893171.ab.R

Speicher

GB192iT 15/15V2/25 100/150/210

7
C

Ersatzteilliste



8738893172.aa.RO Solarhydr:

Solargruppe

GB192iT 15/15V2/25 100/150/210

8

Gerätetypen

Gerät	Bestell-Nr.	Land	S-Nr.	Bemerkungen
GB192-15iT100S H	7 738 100 636	Deutschland,Luxemburg,Österreich		
GB192-15iT100S H V2	7 738 100 749	Deutschland,Luxemburg,Österreich		
GB192-15iT100SW H	7 738 100 568	Deutschland,Luxemburg,Österreich		
GB192-15iT100SW H V2	7 738 100 747	Deutschland,Luxemburg,Österreich		
GB192-15iT150 H	7 738 100 654	Deutschland,Luxemburg,Österreich		
GB192-15iT150 H V2	7 738 100 754	Deutschland,Luxemburg,Österreich		
GB192-15iT150S H	7 738 100 638	Deutschland,Luxemburg,Österreich		
GB192-15iT150S H V2	7 738 100 750	Deutschland,Luxemburg,Österreich		
GB192-15iT150SW H	7 738 100 570	Deutschland,Luxemburg,Österreich		
GB192-15iT150SW H V2	7 738 100 748	Deutschland,Luxemburg,Österreich		
GB192-15iT150W H	7 738 100 580	Deutschland,Luxemburg,Österreich		
GB192-15iT150W H V2	7 738 100 753	Deutschland,Luxemburg,Österreich		
GB192-15iT210S H	7 738 100 660	Deutschland,Luxemburg,Österreich		
GB192-15iT210S H V2	7 738 100 752	Deutschland,Luxemburg,Österreich		
GB192-15iT210SW H	7 738 100 659	Deutschland,Luxemburg,Österreich		
GB192-15iT210SW H V2	7 738 100 751	Deutschland,Luxemburg,Österreich		
GB192-25iT100S H	7 738 100 643	Deutschland,Luxemburg,Österreich		
GB192-25iT100SW H	7 738 100 574	Deutschland,Luxemburg,Österreich		
GB192-25iT150H	7 738 100 656	Deutschland,Luxemburg,Österreich		
GB192-25iT150S H	7 738 100 648	Deutschland,Luxemburg,Österreich		
GB192-25iT150SW H	7 738 100 576	Deutschland,Luxemburg,Österreich		
GB192-25iT150W H	7 738 100 582	Deutschland,Luxemburg,Österreich		
GB192-25iT210SO	7 738 100 651	Deutschland,Luxemburg,Österreich		
GB192-25iT210SW H	7 738 100 602	Deutschland,Luxemburg,Österreich		
GB192-25iT150H CH	7 738 100 658	Deutschland,Schweiz		
GB192-25iT150WH CH	7 738 100 585	Deutschland,Schweiz		

Bosch Thermotechnik GmbH
D-35576 Wetzlar / Germany

Buderus