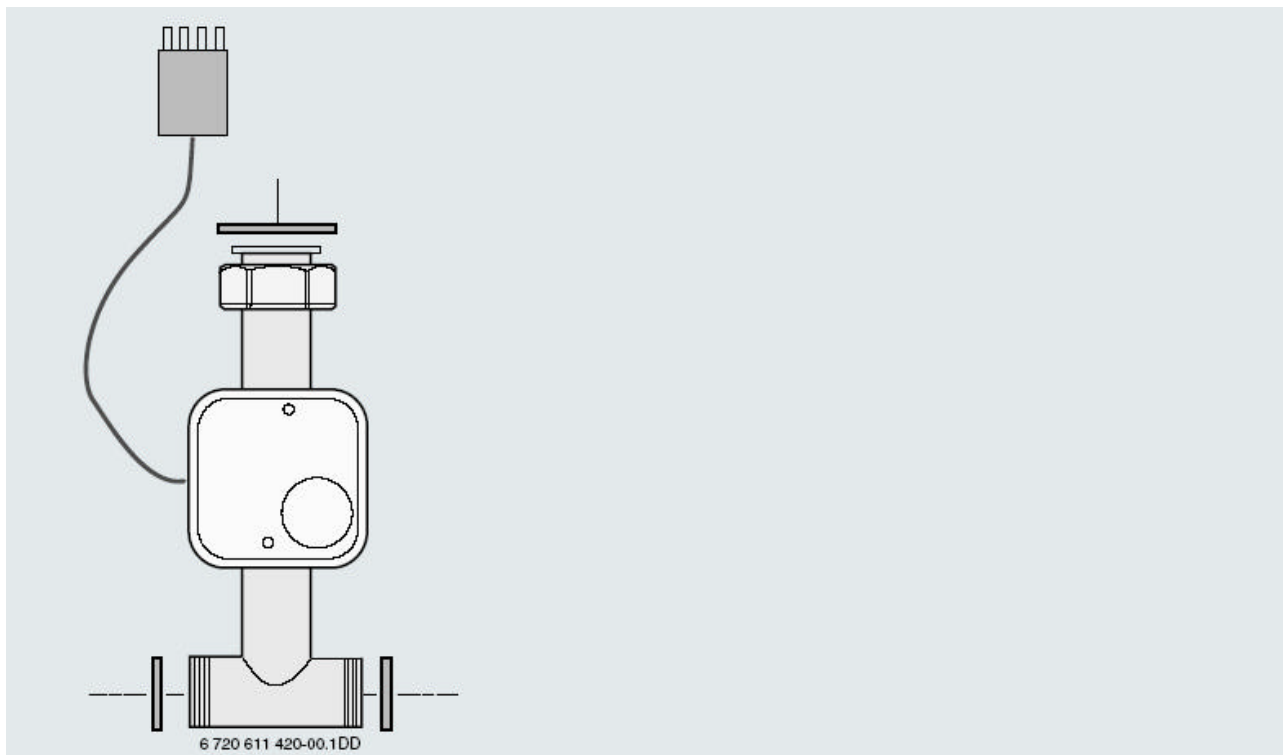




# Supraveghetor presiune minima gaz

pentru cazanele SUPRASTAR KN 45 pâna la 117-9...



Nr. comanda 7 719 002 273

**GDW 1**

## PENTRU SIGURANTA DUMNEAVOASTRA

La miros de gaz:

1. Închideti robinetul pentru gaz
2. Deschideti fereastra
3. Nu actionati nici un comutator electric
4. Stingeti flacarile neprotejate
5. Telefonati din exterior societatii de distributie a gazului metan si firmei de instalatii

Nu depozitati si nu folositi materiale si lichide inflamabile în apropierea centralei.

- Functionarea ireprosabila este asigurata numai daca se respecta aceste instructiuni.
- Rugam sa înmânati clientului aceasta brosură.

6 720 610 469 (03.06) DD  
(94861365/8517-4035A)

 **JUNKERS**

Grupul Bosch

Cuprins	Pagina
<b>Instructiuni</b>	<b>2</b>
<b>Explicatii simboluri</b>	<b>2</b>
<b>1 Informatii despre accesoriu</b>	<b>3</b>
1.1 Date tehnice	3
1.2 Descriere mod de functionare	3
1.2.1 Schema de instalare	3
<b>2 Instalare</b>	<b>4</b>
2.1 Montaj	4
2.2 Bransament electric	5
<b>3 Reglarea detectorului de presiune a gazului (numai la VDK 5)</b>	<b>5</b>

## Instructiuni

- ➔ Respectati instructiunile de instalare pentru a se asigura o functionare ireprosabila.
- ➔ Acest accesoriu va fi montat numai de catre un instalator autorizat.
- ➔ Aparatele sau dispozitivele aferente vor fi montate conform instructiunilor de instalare aferente.

## Explicatie simboluri



**Instructiunile de siguranta** din text sunt marcate cu un triunghi si fundal gri.

Cuvintele de atragere a atentiei caracterizeaza gradul de pericol care intervine în cazurile în care masurile de diminuare a pagubelor / accidentelor nu sunt respectate.

- **Atentie** înseamna ca pot apare pagube materiale usoare.
- **Avertizare** înseamna ca pot apare accidente usoare de persoane sau pagube materiale grave.
- **Pericol** înseamna ca pot apare accidente grave de persoane, în special cazuri grave cu pericol de moarte.



**Indicatiile** din text sunt marcate cu simbolul alaturat. Acestea vor fi încadrate de o linie orizontala deasupra si sub text.

Indicatiile contin informatii importante în cazurile în care nu exista nici un pericol pentru oameni si aparat.

# 1 Informatii despre accesoriu

Supraveghetorul de presiune de gaz GDW 1este livrat pregatit pentru montare si poate fi folosit la centralele JUNKERS SUPRASTAR KN 45 pâna la 117-9...

Supraveghetorul de presiune pentru gaz corespunde normelor VDE competente.

## 1.1 Date tehnice

Tensiune retea : 220/240 V AC, 50/60 Hz  
Putere : 31/37 W  
Tip protectie : IP 54  
Temperatura mediu : 20 pâna la 60°C  
Presiune max. intrare : 200 mbar

## 1.2 Descrierea modului de functionare

Mecanismul de cuplare a supraveghetorului pentru presiunea gazului se decupleaza atunci când presiunea bransamentului de gaz scade sub valoarea reglata. Detectorul de presiune a gazului întrerupe alimentarea arzatorului. Lampa de avarie de culoare oranj WL de pe panoul de comanda se aprinde atâta timp cât presiunea de gaz este sub valoarea nominala reglata. Daca se depaseste din nou valoarea nominala reglata, lampa de avarie WL se stinge, iar dispozitivul GDW deblocheaza alimentarea arzatorului.



Nota: La deconectare repetata a GDW înseamna ca debitul de gaz este insuficient.

Pentru stabilirea si înlaturarea defectului se va apela la un specialist.

### 1.2.1 Schema de instalare

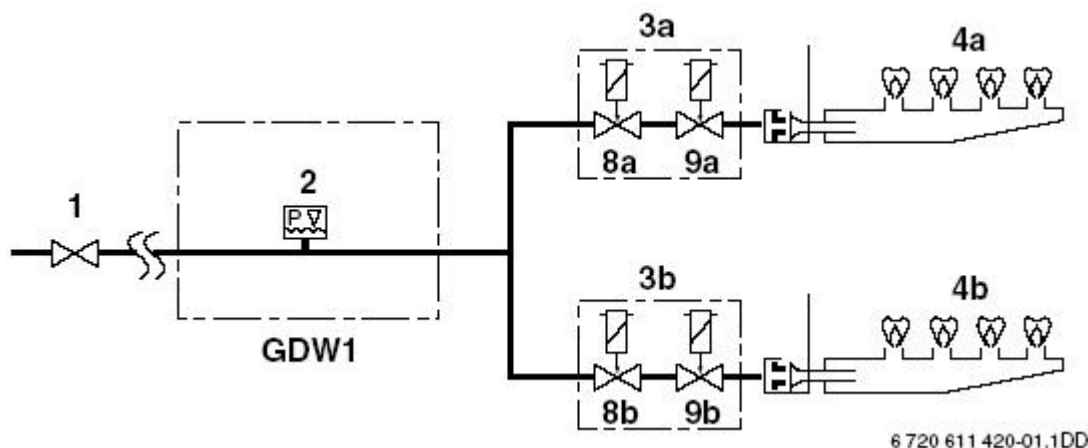


Figura 1

- 1 Robinet de închidere gaz \*
- 2 Supraveghetor presiune gaz
- 3a, 3b Armatura gaze treapta 1 si 2
- 4a, 4b Arzator treapta 1 si 2
- 8a, 8b Supape magnetice de siguranta
- 9a, 9b Supape magnetice de comanda

\* se monteaza pe partea constructiva

## 2 Instalare

### 2.1 Montaj

- Se scoate centrala de sub tensiune.
- Se închide alimentarea cu gaz.

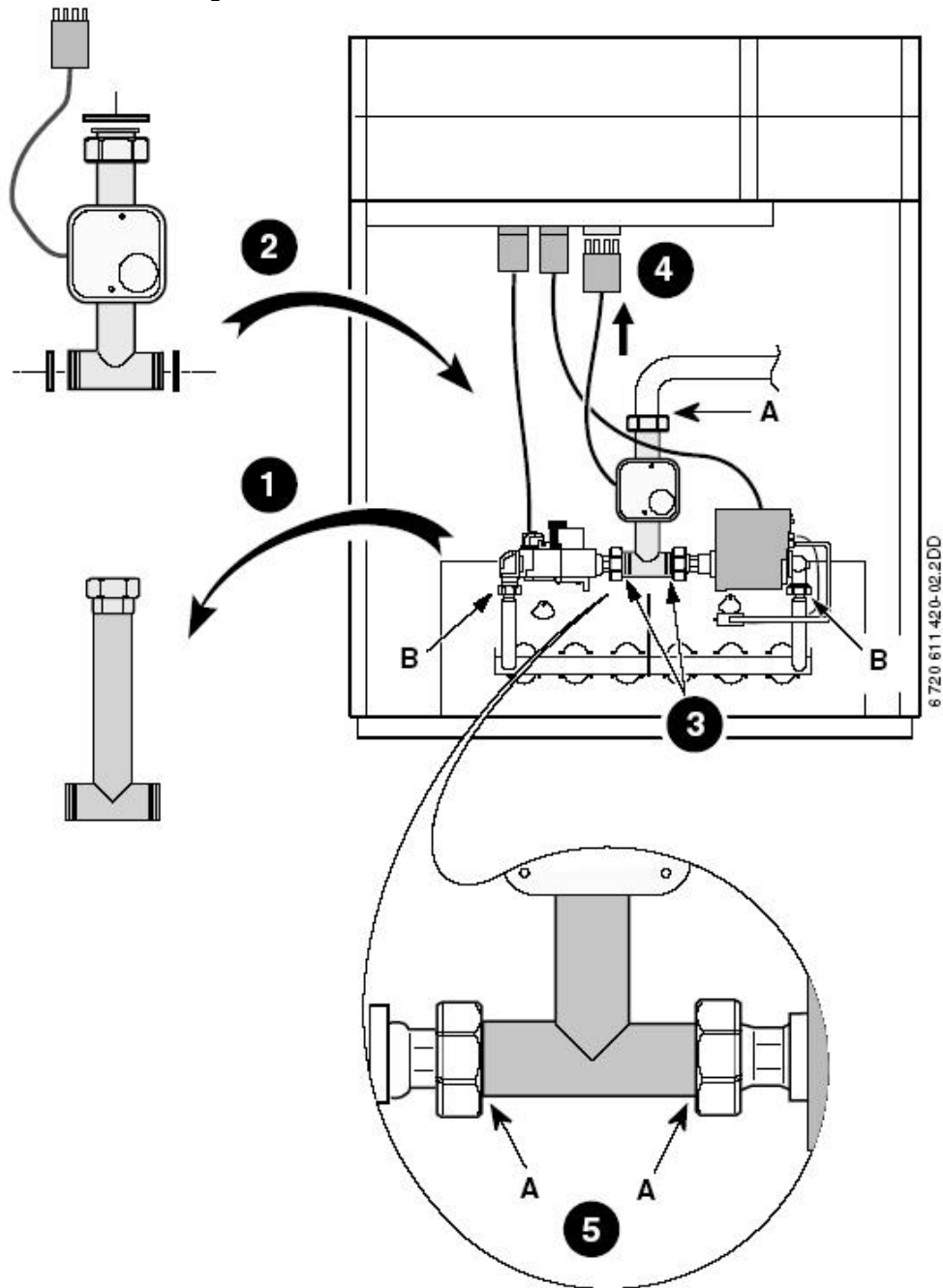


Figura 3

1. Se demontează T-ul de bransare la teava de gaze.
2. Se montează detectorul de presiune a gazului cu ajutorul piulitelor olandeze și a garniturilor livrate împreună cu acesta. Pentru aceasta se slăbește îmbinarea (B).
3. Se strâng racordurile T-ului avându-se grijă de poziția verticală a piesei T cu supraveghetorul presiunii gazului.  
Se strâng îmbinările la racordurile de gaz și se efectuează un control al etanșității până la supapa/ventilul de siguranță.
4. Se îndepărtează stecarul punte de pe partea inferioară a cutiei de distribuție și se realizează legătura între supraveghetorul presiunii gazului și partea inferioară a cutiei de distribuție.
5. În timpul fazei de testare se mai verifică încă o dată etanșitatea bransamentelor (A).

## 2.2 Bransamentul electric

Detectorul pentru presiunea gazului este dotat cu un cablu ce poate fi folosit imediat.

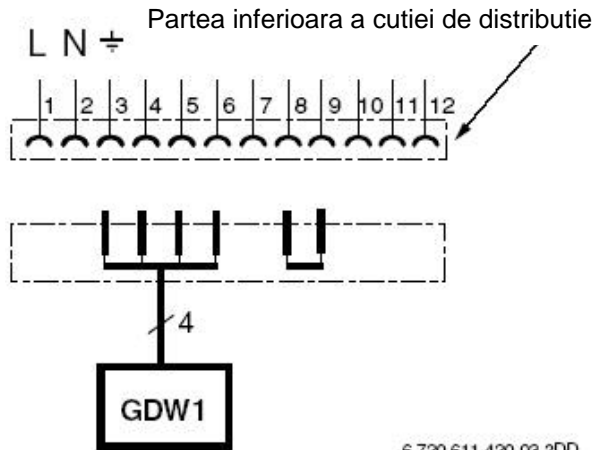


Figura 4

## 3 Reglarea detectorului de presiune a gazului (numai la VDK 5)

- 1 Se scoate capatul de protectie.
- 2 Se regleaza presiunea.
  - 2a Gaz metan: 12,5 mbar
  - 2b Gaz lichefiat: 20 mbar
- 3 Se monteaza la loc capatul de protectie.

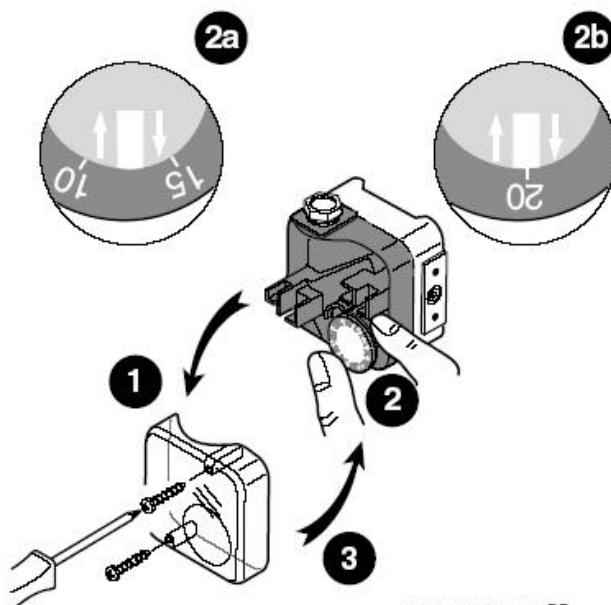


Figura 5