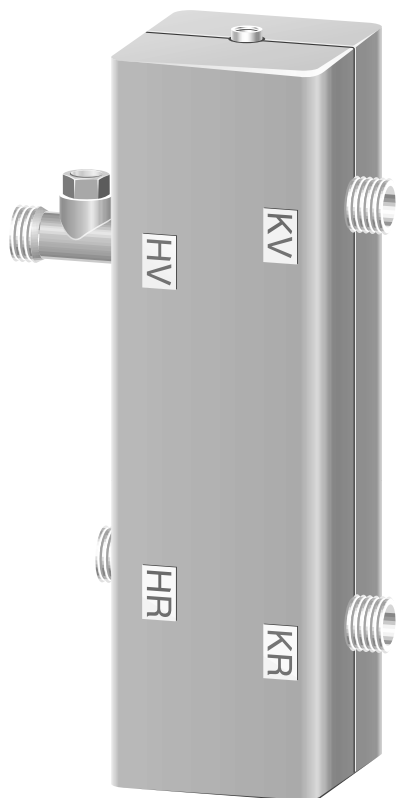


HW 90



7 719 002 304



6 720 604 811 - 00.20

6 720 611 977 RO (04.08) OSW

Cuprins

Instrucțiuni	2
Explicații simboluri	2
1 Informații despre dispozitiv	3
1.1 Kit-ul de livrare	3
1.2 Utilizare	3
1.3 Reglare	3
1.4 Dimensiuni	4
1.5 Racordări	4
2 Montaj	5
2.1 Puncte importante pentru planificare	5
2.2 Determinarea poziției de montare a separatorului	5
2.3 Montarea separatorului	6
2.4 Racordare NTC tur	7
3 Punerea în funcțiune, reglări	7
3.1 Toate centralele termice cu cazane din fontă	7
3.2 Centrale termice cu condensare	7
3.3 Reglarea temperaturii pe tur a centralei termice	7

Instrucțiuni

- ▶ Respectați aceste instrucțiuni de instalare, pentru a se asigura o funcționare ireproșabilă.
- ▶ Montarea acestui accesoriu este permisă numai de către un instalator autorizat.
- ▶ Montați aparatele auxiliare conform instrucțiunilor de instalare aferente acestora.

Explicații simboluri



Indicațiile pentru siguranța funcționării vor fi marcate cu un triunghi de atenționare, care este de culoare gri.

Cuvintele de mai jos arată gravitatea pericolului, în caz că nu sunt luate măsurile de remediere ale defecțiunilor.

- **Atenție** înseamnă posibilitatea apariției unor defecțiuni ușoare.
- **Atenționare** înseamnă posibilitatea unor ușoare vătămări ale personalului de deservire sau defecțiuni grave la centrală.
- **Pericol** înseamnă posibilitatea unor vătămări grave ale personalului de deservire. În cazurile deosebit de grave există pericolul de moarte.



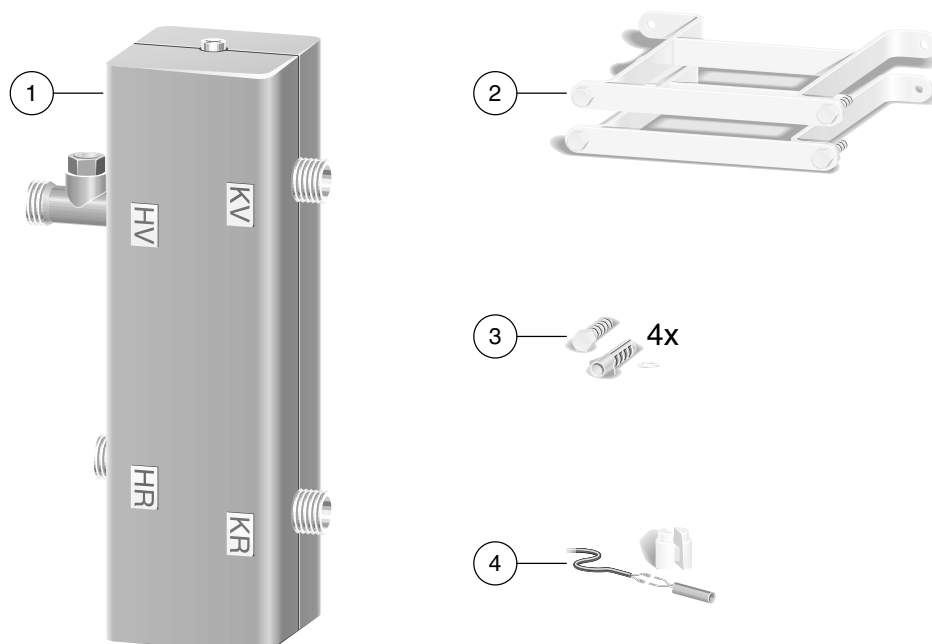
Indicațiile din text sunt marcate cu simbolul alăturat. Acestea vor fi caracterizate cu o linie orizontală deasupra și una sub text.

Indicațiile conțin informații importante în cazurile în care nu există nici un pericol pentru oameni și aparat.

1 Informații despre dispozitiv

Separatorul hidraulic HW 90 poate fi folosit la instalațiile cu un singur cazan și la instalațiile cu mai multe cazane (cascadă).

1.1 Kit-ul de livrare



6 720 604 811 - 14.10

Fig. 1

- | | |
|---|---|
| 1 | Separator hidraulic cu capace de protecție pentru racordări |
| 2 | Suport perete |
| 3 | Șuruburi și dibluri pentru montarea |
| 4 | NTC tur cu cablu |

1.2 Utilizare

Separatorul hidraulic funcționează numai împreună cu o pompă pentru circuitul cazanului și o pompă suplimentară pentru circuitul de încălzire.

Separatorul decuplează circuitul de încălzire și circuitul cazanului. Folosirea acestuia este utilă:

- dacă volumul de apă din cazan este mic,
- dacă debitul instalației este mai mare decât debitul maxim permis în centrala termică,
- dacă la centrala termică sunt racordate mai multe circuite de încălzire (de exemplu radiatoare și încălzire prin pardoseală).

1.3 Reglare

O instalație de încălzire cu separator hidraulic poate fi reglată numai cu reglatoare originale cu senzor pentru exterior.

1.4 Dimensiuni

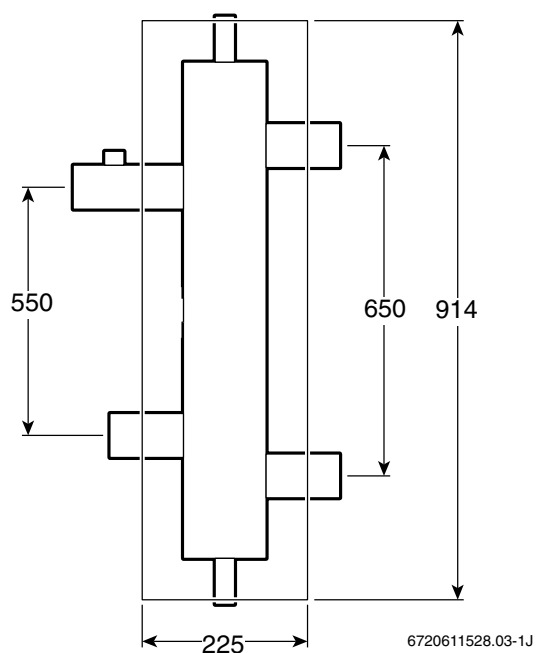
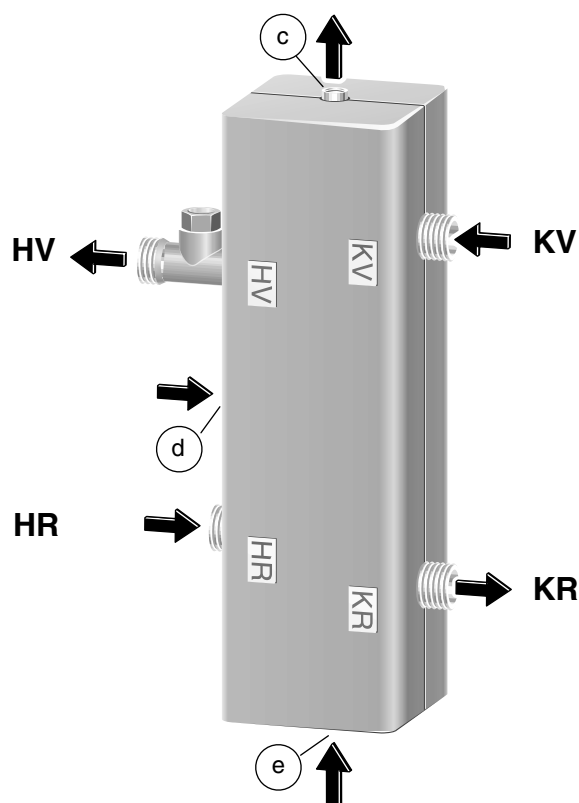


Fig. 2

1.5 Racordări

Separatorul hidraulic dispune de următoarele racorduri (figura 3):

- Tur încălzire (HV) și retur încălzire (HR), R2
- Tur circuit cazan (KV) și retur circuit cazan (KR), R2
- Aerisire (din construcție), Rp 1/2 (c)
- Vas de expansiune suplimentar (din construcție), Rp 3/4 (d)
- Golire / evacuare sedimente (din construcție), Rp 1/2 (e).



6 720 604 811-02.20

Fig. 3



Racordurile sunt prevăzute cu capace de protecție.
Înlocuiți capacele din construcție cu dopuri atunci când racordurile nu sunt folosite.

2 Montaj

2.1 Puncte importante pentru planificare

- La **cascade**, toate centralele termice trebuie dotate din construcție cu o clapetă de refluxare (a) (figura 4).

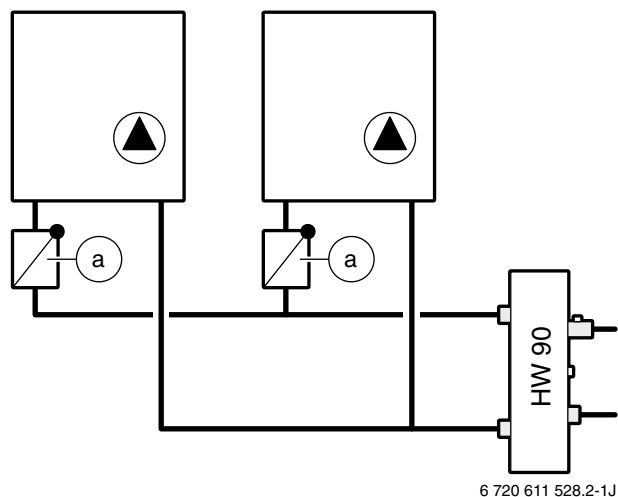


Fig. 4

- La **centralele termice cu condensare** recomandăm limitarea debitului din circuitul cazanului cu un ventil de reglare prevăzut pe partea constructivă (din construcție) (vezi capitolul 3.2).

Prin aceasta se împiedică, în cazul configurării, creșterea temperaturii pe retur și înrăutățirea randamentului la centralele termice cu condensare.

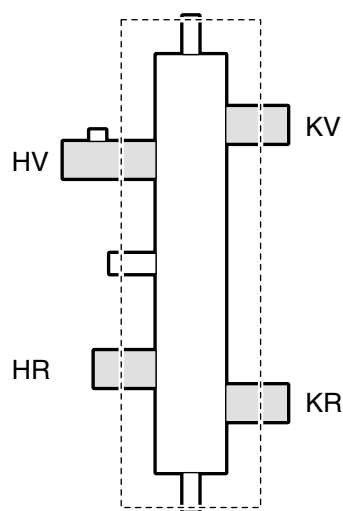
2.2 Determinarea poziției de montare a separatorului

Separatorul hidraulic se montează de preferință vertical. În cazul lipsei de spațiu acesta se poate monta și orizontal.



La montarea verticală se asigură stratificarea temperaturii și deci separarea termică a părții de tur și retur.

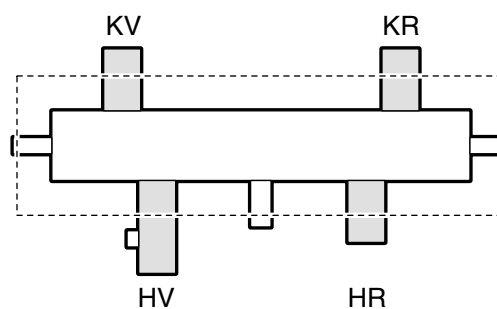
- Montare verticală: turul se montează în sus.



4811-08.1/O

Fig. 5 Montare verticală

- Montare orizontală: se montează cu circuitul cazanului în sus.



4811-09.1/O

Fig. 6 Montare orizontală

2.3 Montarea separatorului

- ▶ Se îndepărtează izolația separatorului hidraulic (1) (figura 7).
- ▶ Se etanșează filetul de racordare.
- ▶ Se montează izolația.
- ▶ Se montează suporturile de perete (2) de separatorul hidraulic (1).

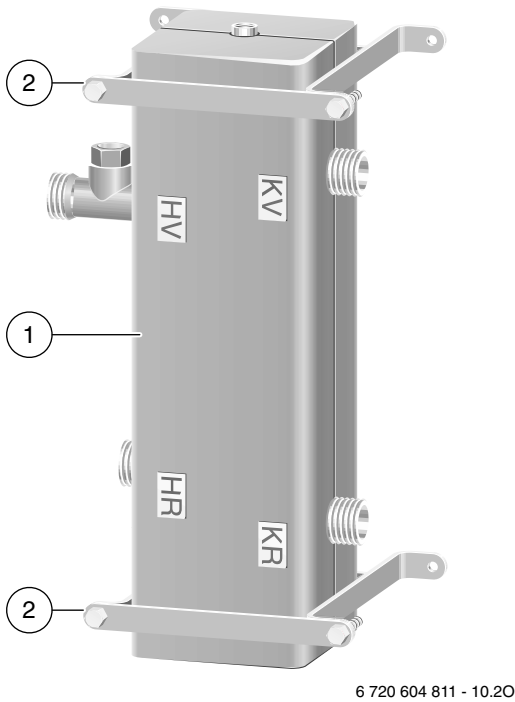


Fig. 7

- ▶ Se apasă de perete separatorul hidraulic (1) împreună cu suporturile (2) și se marchează punctele de fixare.
- ▶ Se dau găurile de fixare.
- ▶ Se montează separatorul hidraulic pe perete.
- ▶ Se racordează pe partea constructivă turul și returul circuitului de încălzire, turul și returul circuitului cazanului la separatorul hidraulic.

i Astupați orificiile pentru aerisire (c), pentru vasul de expansiune suplimentar (d) și orificiul pentru golire (e) pe partea constructivă folosind dopuri adecvate, dacă racordurile nu sunt folosite.

La instalațiile de încălzire cu volum mare de apă:

- ▶ Se verifică volumul de compensare conform DIN 4807 și se determină mărimea vasului de expansiune suplimentar ce va fi eventual necesar.

i Date despre mărimea vasului de expansiune montat în centrala termică sunt oferite în instrucțiunile de instalare ale centralei termice cu cazan din fontă cu funcționare pe gaz.

- ▶ Dacă este nevoie de un vas de expansiune suplimentar: se racordează vasul de expansiune la ștuțul (d).
- ▶ În caz contrar: se astupă ștuțul (d) pe partea constructivă cu un dop de 3/4" (figura 8).

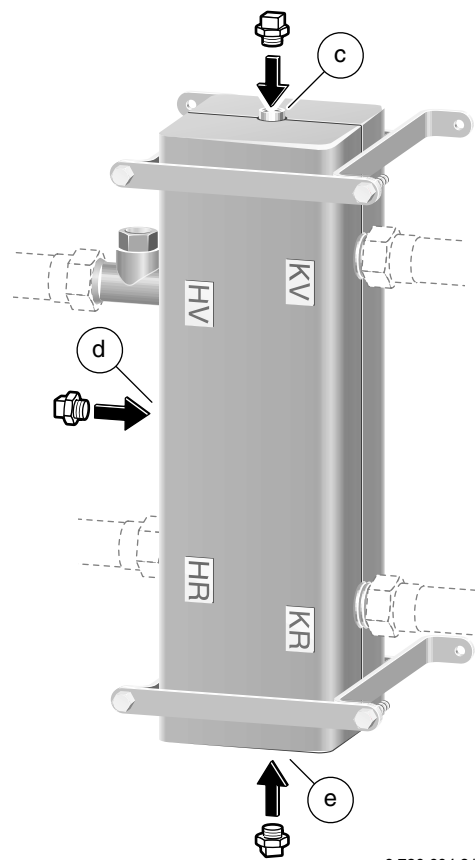


Fig. 8

2.4 Racordare NTC tur



Se folosesc numai cablul și senzorul NTC tur livrate împreună cu separatorul HW 90.

- ▶ Se introduce cablul în senzorul NTC tur (4).
- ▶ Se introduce senzorul NTC tur (4) în tubul de imersie al separatorului hidraulic.
- ▶ Se introduce cablul senzorului NTC tur în canalul dopului de siguranță. Se apasă ușor dopul de siguranță și se introduce până la blocare în tubul de imersie (orificiu) (figura 9).

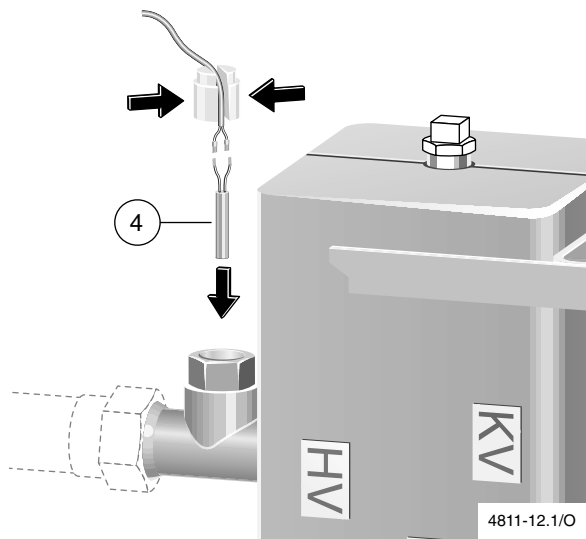


Fig. 9

- ▶ Se conectează cablul senzorului NTC tur la regulator, respectându-se instrucțiunile de instalare ale regulatorului.
- ▶ Eventual se înfășoară cablul și se fixează.

3 Punerea în funcțiune, reglări

3.1 Toate centralele termice cu cazane din fontă

- ▶ Se umple și se aerisește instalația.
- ▶ Se pune în funcțiune centrala termică conform instrucțiunilor de instalare.

3.2 Centrale termice cu condensare

La centralele termice cu condensare recomandăm montarea unui ventil de reglare pentru a putea regla debitul în circuitul cazanului. În acest context, la o reglare maximă a centralei trebuie să rezulte o diagonală a temperaturii de 20 K (vezi diagrama de mai jos).

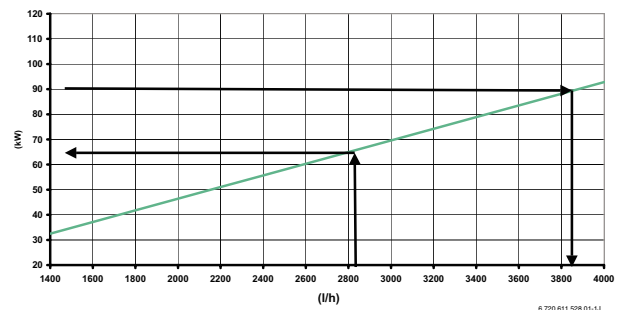


Fig. 10

3.3 Reglarea temperaturii pe tur a centralei termice



Informații exacte pentru reglarea temperaturii maxime pe tur sunt oferite în instrucțiunile de instalare ale centralei termice.

Temperatura maximă pe tur a centralei termice trebuie reglată, la existența unui ventil de reglare montat, cca. 10 K mai mare decât valoarea ce reiese din calculul necesarului de căldură în cazul configurării.

- ▶ Valoare aproximativă: se reglează regulatorul de temperatură pentru temperatura turului la centrala termică cu un indice mai mare.

S.C.Robert Bosch S.R.L.
Departamentul Termotehnică
Splaiul Unirii nr. 74 București

www.bosch-romania.ro