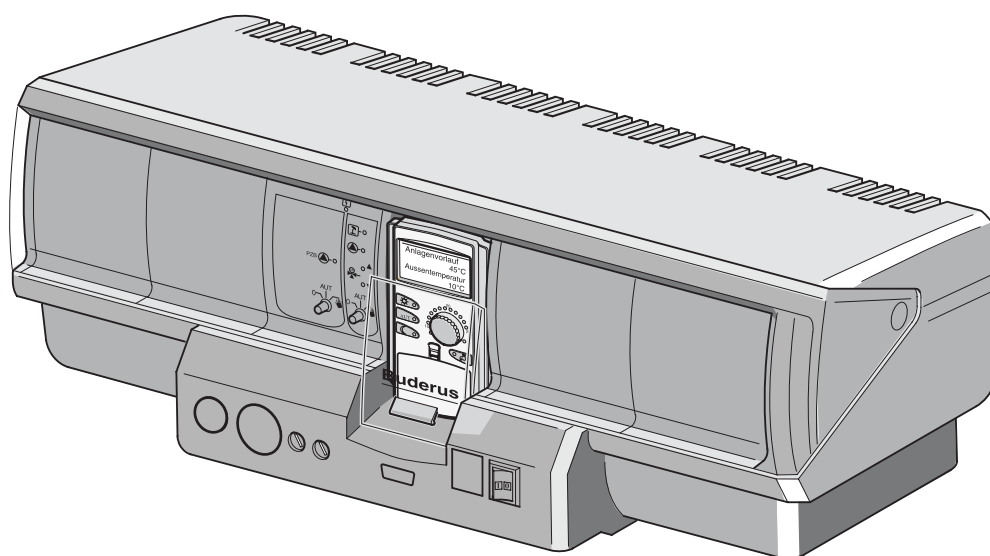



## Indicații pentru montare

### Aparat de reglare Logamatic 4313



Buderus

 Aparatul corespunde cerințelor de bază a normelor și directivelor corespunzătoare.

Conformitatea a fost demonstrată.  
Documentele și declarațiile de conformitate corespunzătoare sunt păstrate la producător.

### **Modificări tehnice rezervate!**

Datorită dezvoltării permanente pot diferi neesențial imaginile, etapele funcționale și datele tehnice.

### **Actualizarea de documentație**

Dacă aveți propuneri pentru îmbunătățire sau ați constatat neregularități, vă rugăm să ne contactați.

## 1 Prevederi și directive

Aparatul de reglare Logamatic 4313 este conceput ca aparat de reglare pentru fixarea pe perete și corespunde, din punct de vedere al construcției și al funcționării, directivei 73/23/CEE.

Directive valabile, norme și specificații tehnice:

### - EN 50081-1, partea 1:

Provocare de zgomot în spațiul locuinței

### - EN 50082-2, partea a 2-a:

Stabilitate zgomot în zona industrială

### - EN 60730/Anexă H:

Aparate de reglare și comandă electrice automate pentru uz casnic și utilizări similare.

### - EN 60335:

Siguranța aparatelor electrice pentru uz casnic și utilizări similare.

Pentru instalarea electrică generală utilizați o conexiune fixă, conform EN 60335.

Joncțiunea de cablu este prevăzută pentru conexiune în perete, deasupra acestuia sau pentru canalul de cabluri.



AVERTIZARE!

### PERICOL DE MOARTE

prin electrocutare.

- Înainte de deschiderea aparatului de reglare, instalația se va deconecta de la rețeaua electrică prin comutatorul de avarie al sistemului de încălzire sau prin siguranța casei.
- Toate lucrările care necesită o deschidere a aparatului de reglare trebuie să fie efectuate de o firmă de specialitate.



AVERTIZARE!

### PERICOL DE MOARTE

prin electrocutare.

- Rețineți că montajul, cablarea electrică, prima punere în funcțiune, racordul la rețea, precum și revizia și întreținerea se vor efectua numai de către personal de specialitate, respectând normele tehnice acceptate.
- Pentru aceasta trebuie respectate prevederile locale!



ATENȚIE!

### DAUNE ALE APARATULUI

datorită prafului și mizeriei.

- Pe cât posibil, păstrați aparatul de reglare în ambalaj. Depozitați aparatul de reglare la distanță de șantier.



ATENȚIE!

### DAUNE ALE APARATULUI

prin descărcare electrostatică.

- Atingeți înainte de despachetarea componentelor electronice un obiect cu conductibilitate electrică sau împământare pentru a vă descărca electrostatic corpul.

## 2 Montarea

### 2.1 Volum livrare

- Aparat de reglare Logamatic 4313
- Unitate de comandă MEC 2
- Diferiți senzori
- Material de montaj cu șuruburi, dibluri, siguranță
- documentație tehnică cu:  
Indicații pentru montaj  
Instrucțiuni de service și instrucțiuni de utilizare  
Schemă de conexiuni

### 2.2 Cerințe pentru spațiul de montare

Aparatul de reglare Logamatic 4313 este conceput pentru montarea pe perete. Poate fi suspendat în pivniță sau în camera de încălzire. Peretele de montare va fi neted. Dacă există denivelări mici, puteți să le corectați prin piese de egalizare.

### 2.3 Indicații pentru instalația electrică

Dacă normele locale privind furnizarea energiei electrice admit, pentru o instalare simplă, pentru zona de 230-V se recomandă cabluri de tipul H05VV-F x G.

Cablurile pentru tensiuni joase vor fi flexibile, cu secțiunea de max. 3 x 0,75 mm<sup>2</sup>.

Se recomandă dispunerea cablurilor în canale speciale.

Detensionarea cablurilor trebuie să se efectueze la construcție!



#### INDICAȚIE PENTRU UTILIZATOR

Compatibilitate electromagnetică -  
Recomandările pentru trasarea cablurilor.

Pentru a exclude pe cât se poate problemele de compatibilitate electromagnetică, în afara aparatului de reglare, detașați cablurile de 230-V de cele de tensiuni joase (de exemplu, un canal de cabluri pentru cele de tip 230-V, un alt canal pentru cablurile de tensiuni joase).

Dacă există un mediu puternic influențat electromagnetic, respectiv dacă se utilizează cabluri influențate puternic, utilizați numai cabluri ecranate.

## 2.4 Montarea aparatului

Alegeți înălțimea de montare în așa fel încât montajul final să se efectueze ușor. Înălțime recomandată: cca. 1,6 m de la sol până la marginea superioară a aparatului.

- Șablonul de găurire se preia de pe capacul cartonului aparatului de reglare (Img. 1).
- Cu ajutorul șablonului de găurire se trasează pe perete găurile de fixare corespunzătoare pentru aparatul de reglare.

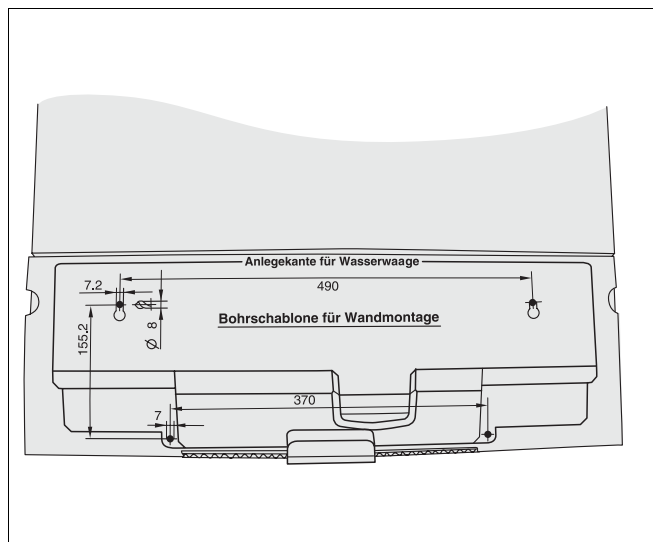


### INDICAȚIE PENTRU UTILIZATOR

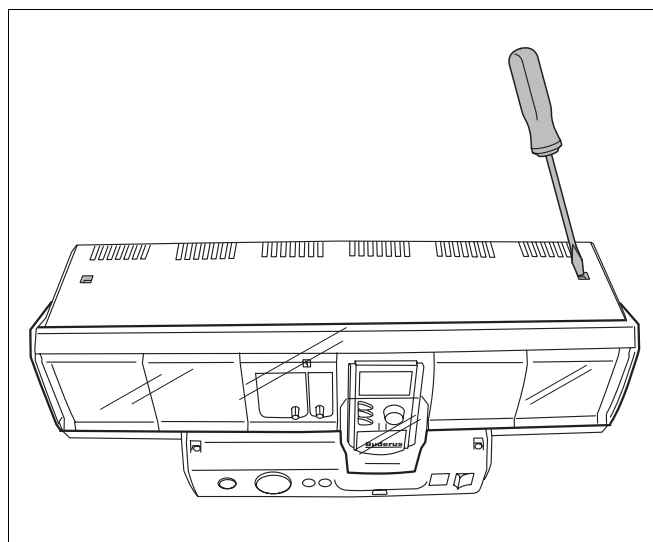
Placa de material sintetic livrată (Img. 8, pagina 8) se apasă ulterior, în partea superioară, ca protecție a vederii asupra aparatului de reglare. Se va respecta înălțimea acestei piese la montaj.

- La final, efectuați găurile de prindere în perete.
- Introduceți diblurile livrate în găurile din perete.
- Desfaceți și îndepărtați capacul aparatului de reglare (Img. 2).

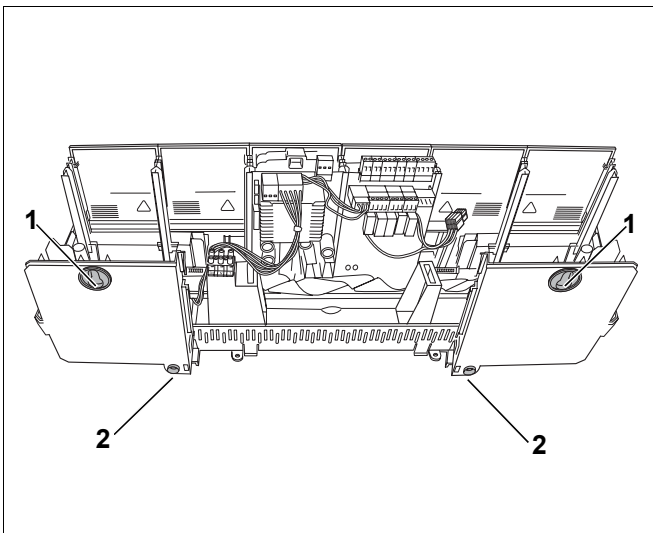
- Cele două verigi superioare de fixare ale aparatului de reglare se apasă cu șurubelnița (Img. 3, **Poz. 1**).
- Cu cele patru șuruburi livrate se înșurubează aparatul de reglare pe perete (Img. 3, **Poz. 1 și 2**).



Img. 1 Șablon de găurire



Img. 2 Capacul aparatului de reglare, desfacerea șuruburilor



Img. 3 Spatele aparatului de reglare, elemente de fixare



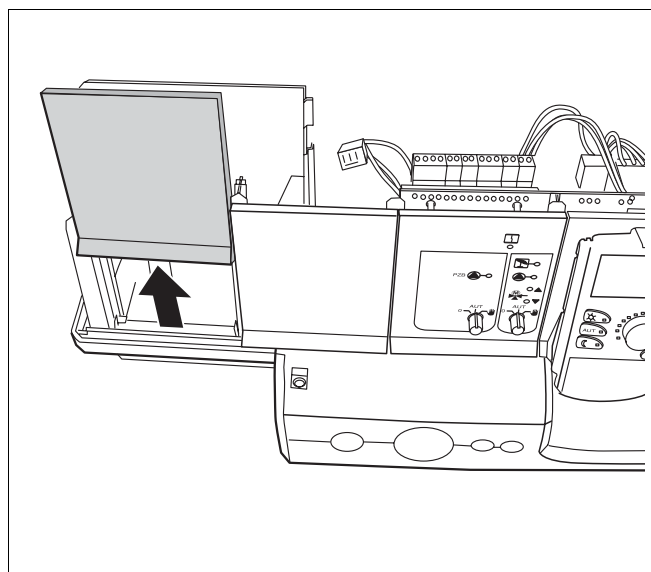
### ELIMINAREA ECOLOGICĂ

Salubritatea ecologică

Scoateți siguranța de transport din aparatul de reglare Logamatic 4313 și eliminați-o ecologic.

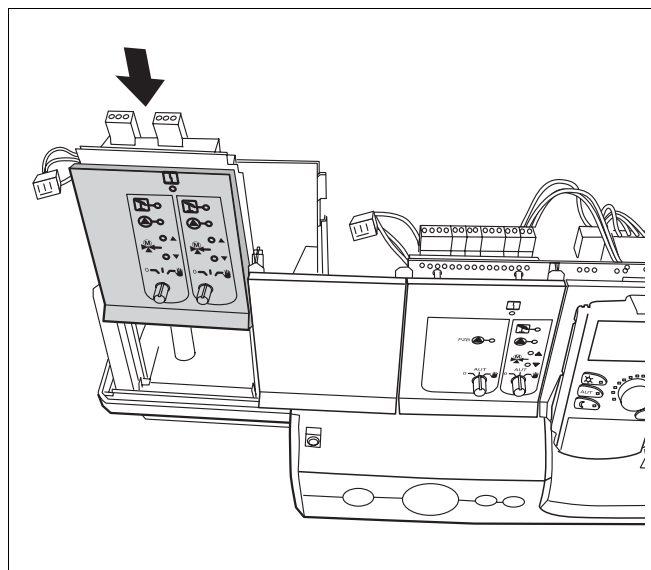
### Introducerea de alte module funcționale

- Îndepărtați placa oarbă a locației de introducere slot (Img. 4) în care trebuie înșurubat un alt modul funcțional.



Img. 4 Îndepărtarea plăcii oarbe

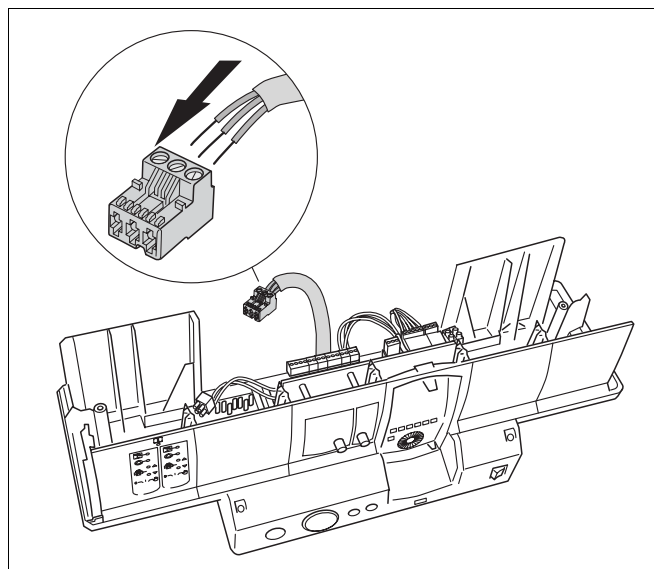
- Apăsați modulul funcțional în slot (Img. 5) până se fixează.
- Conectați legătura de 230-V a modulului conform schemei de conexiuni la modulul învecinat.



Img. 5 Montarea modulului funcțional

## Trasarea cablurilor și conectarea la rețea

- Cablurile trasate anterior și detensionate se introduc prin spatele regulatorului și se scurtează la lungimea corectă.
- Dezizolarea învelișului cablului.
- Dezizolați firele cablului și înșurubați fix, conform prevederilor, la clemele de care aparțin (Img. 6).
- Conform schemei de conexiuni, introduceți clemele cu cablurile înșurubate în module.



Img. 6 Trasarea cablurilor



**AVERTIZARE!**

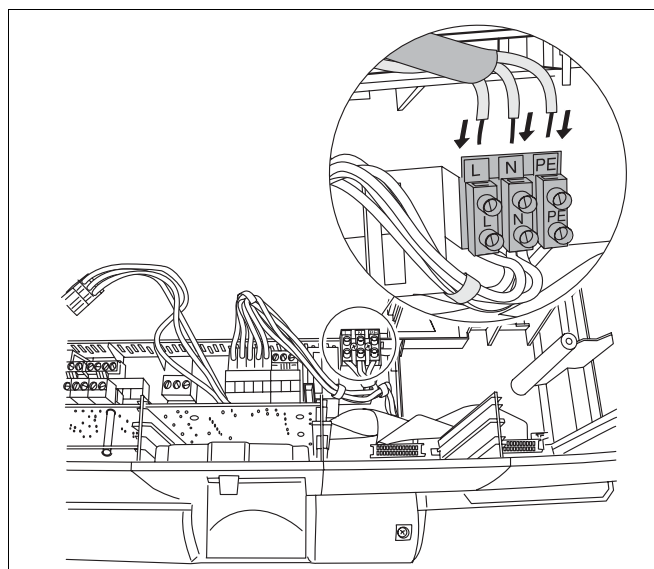
### PERICOLUL DE MOARTE

prin electrocutare.

Se va evita pericolul de scurtcircuitare prin desfacerea neintenționată a unui fir de pe clemă.

- Fixați firele pe partea opusă sau dezizolați firele doar puțin.

Cablul de conectare la rețea se dezizolează corespunzător și se înșurubează în placa cu clemă cu trei poli (Img. 7).



Img. 7 Racordul la rețea

**Închiderea aparatului**

- Scoateți placa de plastic din ambalaj (această placă asigură protecția inferioară a vederii).
- În zona șanțului (Img. 8, **Poz. 1**) se taie placa cu cleștele lateral sau altfel în locurile în care intră cablurile în aparat.

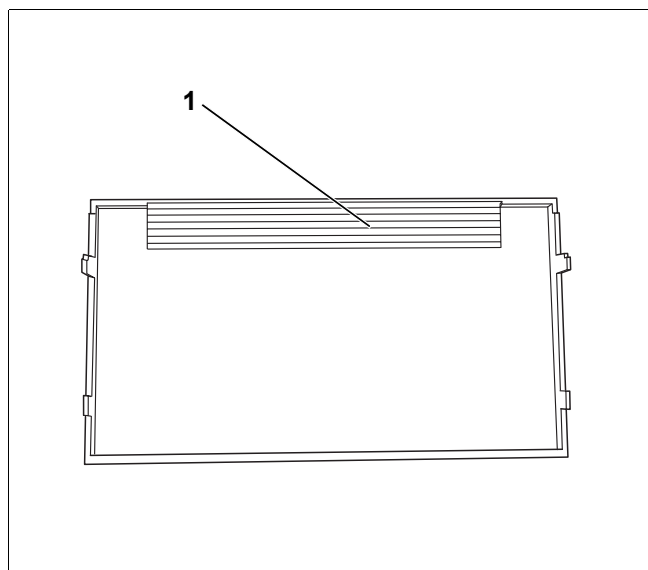
**PERICOLUL DE MOARTE**

prin electrocutare.

**AVERTIZARE!**

Cablurile pot fi deteriorate din cauza bavurilor ascuțite.

- Îndepărtați toate bavurile ascuțite ale plăcii.



Img. 8 Placă de plastic

- Introduceți placa de jos pe regulator.
- Puneți capacul carcasei de sus și înșurubați-l.
- După punerea în funcțiune îndepărtați capacul transparent.



### 3 Demontarea și montarea modulelor

#### Demontarea modulelor

Dacă este necesar să se demonteze un modul procedați după cum urmează:

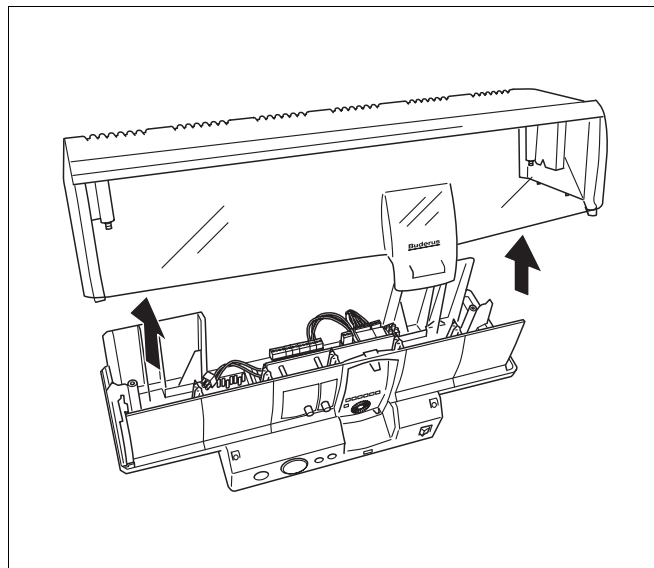


**AVERTIZARE!**

#### PERICOL DE MOARTE

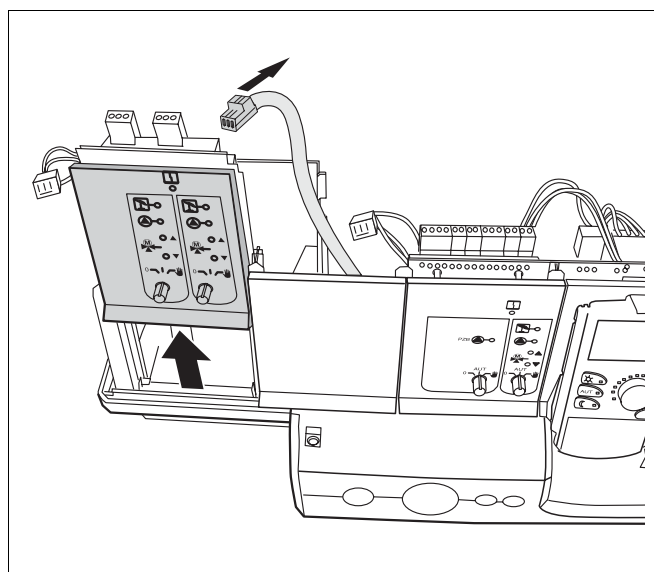
prin electrocutare.

- Înainte de deschiderea aparatului de reglare, instalația se va deconecta de la rețeaua electrică prin comutatorul de avarie al sistemului de încălzire sau prin siguranța casei.
- Toate lucrările care necesită o deschidere a aparatului de reglare se vor efectua de o firmă specializată.



Img. 9 Deschiderea capacului aparatului

- Deschideți capacul aparatului (Img. 2 și Img. 9).
- Toate cablurile contactate la modulul care trebuie îndepărtat se scot din cleme (Img. 10).
- Desfaceți alimentarea de 230-V a modulelor învecinate.
- Scoateți modulul din slot (Img. 10).



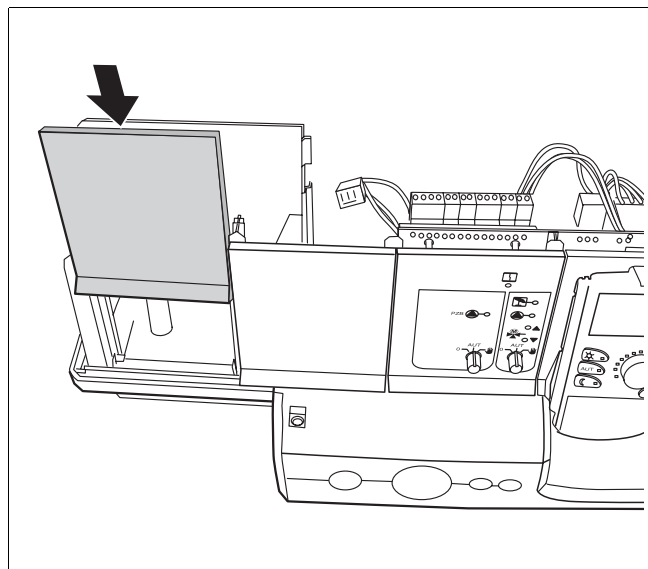
Img. 10 Modulul funcțional, demontarea modulului

## 3 Demontarea și montarea modulelor

- Introduceți un modul nou în același slot (Img. 5, pagina 6).
- Dacă nu introduceți un modul nou, închideți gaura apărută cu o placă oarbă (Img. 11).
- Închideți capacul regulatorului și înșurubați-l cu două șuruburi.

### Montarea modulului

La demontarea modulului, urmați aceleași etape ca la montare, în ordine inversă (vezi și „Introducerea de alte module funcționale”, Pagina 6).



Img. 11 Introduceți placa oarbă



Firmă specializată în instalații termice:

**Buderus**

BBT Thermotechnik GmbH, D-35573 Wetzlar  
[www.heiztechnik.buderus.de](http://www.heiztechnik.buderus.de)  
[info@heiztechnik.buderus.de](mailto:info@heiztechnik.buderus.de)