

Puterea calorică a centralei de perete cu gaz

# Gaz 5000 WT

ZWSE 24-5 MFA | ZWSE 28-5 MFA



**BOSCH**

Supliment la conducta de gaze arse

# Cuprins

---

<b>1</b>	<b>Explicația simbolurilor și instrucțiuni privind siguranța</b>	<b>3</b>
1.1	Explicarea simbolurilor	3
1.2	Instrucțiuni de siguranță a funcționării	3

---

<b>2</b>	<b>Utilizare</b>	<b>4</b>
2.1	Diverse	4
2.2	Centrală de perete cu gaz	4
2.3	Indicații de montaj	4
2.4	Combinăție cu accesoriile pentru gaze arse	5
2.5	Clasificarea tipurilor de conducte de gaze arse conform CEN	6

---

<b>3</b>	<b>Conductă orizontală de gaze arse</b>	<b>7</b>
3.1	Dimensiune montaj	7
3.2	Alegerea diafragmei de laminare	8
3.3	Exemplu de montaj	8

---

<b>4</b>	<b>Conductă verticală de gaze arse</b>	<b>9</b>
4.1	Dimensiune montaj	9
4.2	Alegerea diafragmei de laminare	10
4.3	Exemple de montaj	10


---


<b>5</b>	<b>Conductă gaze arse cu țevă separată</b>	<b>11</b>
5.1	Dimensiune montaj	11
5.2	Alegerea diafragmei de laminare	13
5.3	Exemple de montaj	15

# 1 Explicația simbolurilor și instrucțiuni privind siguranța

## 1.1 Explicarea simbolurilor

### Mesaje de avertizare


	Puteți recunoaște mesajele de avertizare prin fundalul de culoare gri, triunghiul de avertizare și chenarul în care sunt încadrate.
---	---

	Dacă există pericol de electrocutare, semnul de exclamare din triunghi va fi înlocuit de simbolul fulger.
---	---

Cuvintele de semnalizare de la începutul unui mesaj de avertizare sunt caracteristice pentru tipul și gravitatea consecințelor care pot apărea dacă nu se iau măsurile pentru evitarea pericolului.

- **ATENȚIE** semnalizează că pot rezulta daune materiale.
- **PRECAUȚIE** semnalizează că pot rezulta daune corporale ușoare până la daune corporale grave.
- **AVERTIZARE** semnalizează că pot rezulta daune corporale grave.
- **PERICOL** semnalizează că pot rezulta daune corporale periculoase.

### Informații importante

	Informațiile importante care nu presupun un pericol pentru persoane sau bunuri sunt semnalizate prin simbolul alăturat. Acestea sunt încadrate de linii deasupra textului și sub text
---	---

### Alte simboluri

Simbol	Semnificație
▶	Etapă de operație
→	Trimitere la alte texte din document sau la alte documente
•	Enumerare/listă de înregistrări
–	Enumerare/listă de înregistrări (al 2-lea nivel)

Tab. 1

## 1.2 Instrucțiuni de siguranță a funcționării

Funcționarea ireproșabilă este garantată numai dacă aceste instrucțiuni de utilizare sunt respectate. Modificările ne sunt rezervate. Montarea se va efectua de către un instalator autorizat. La montarea aparatului se vor respecta instrucțiunile de instalare corespunzătoare.

### La miros de gaze arse:

- ▶ Se oprește aparatul.
- ▶ Se deschid geamurile și ușile.
- ▶ Se anunță firma de specialitate autorizată.

### Montare, modificare

- ▶ Aparatul va fi montat sau modificat numai de către o firmă de specialitate autorizată.
- ▶ Nu este permisă modificarea componentelor caili de gaz.

## 2 Utilizare

### 2.1 Diverse

Înainte de montarea aparatului de încălzire și a conductei de gaze arse, informați-vă pe lângă oficialitatea responsabilă în domeniul construcțiilor și la specialistul coșar din zonă cu privire la eventualele obiecții.

Accesoriile pentru gaze arse fac parte din aprobarea CE. Din acest motiv se vor utiliza numai accesoriile originale pentru gaze arse.

Temperatura suprafeței la burlanul de aerisire este sub 85 °C. Conform TRGI 2008, resp. TRF 1996 nu sunt necesare distanțe minime pentru materialele de construcție inflamabile. Prevederile (LBO - Legea națională a sistematizării, FeuVo - ordonanța privind sistemele de ardere) fiecărei țări se pot abate de la aceasta și pot prevedea distanțe minime pentru materialele de construcție inflamabile.

### 2.2 Centrală de perete cu gaz

Centrală de perete cu gaz	Nr. id. prod.
ZWSE 24-5 MFA	CE-1312 BR 4651
ZWSE 28-5 MFA	CE-1312 BR 4652

Tab. 2

Centralele de perete cu gaz sunt verificate și aprobate în conformitate cu directivele CE privind cazanele de gaz (90/396/CE, 92/42/CE, 2006/95/CE, 2004/108/CE) și EN483.

### 2.3 Indicații de montaj



**PRECAUȚIE:** Datorită randamentului ridicat al aparatului, în conducta de evacuare, vaporii de apă conținuți în gazele arse se pot condensa.

► Montați separatorul de condens!

- Conducta de gaze arse se realizează în funcție de aerul din încăperea după B<sub>22</sub> sau independent de aerul din încăperea după C<sub>12</sub>, C<sub>32</sub>, C<sub>42</sub>, C<sub>52</sub> sau C<sub>82</sub>.
- Conducta de gaze arse este realizată cu conducte duble Ø 60/100 mm sau ca sistem de conducte separate cu conducte individuale Ø 80 mm.
- În cazul racordului conductei separate după C<sub>52</sub> ieșirea pentru gaze arse și intrările aerului de ardere nu se vor dispune pe părți opuse ale clădirii.
- În cazul racordului conductei separate după C<sub>52</sub>, distanța dintre ieșirea gazelor arse și intrarea aerului de ardere va fi de minim 500 mm.
- Respectați instrucțiunile de instalare ale accesoriilor pentru gazele arse.
- Înainte de montajul accesoriilor pentru gaze arse: gresați ușor garniturile de la mufe cu unsoare fără solvenți (de ex. vaselină).
- La montarea conductei de evacuare/conductei aerului de ardere, împingeți întotdeauna accesoriile pentru gazele arse până la opritor, în mufe.

## 2.4 Combinație cu accesoriile pentru gaze arse

Centralele de perete cu gaz pot fi combinate în sisteme cu conducte duble cu accesorii pentru gaze arse conform tabelului 3:

Bezeichnung		TT Nr.
Accesoriu orizontal cu lungime variabilă de 425-725 mm		AZ 388 7 716 050 063
Accesoriu orizontal cu lungime de 810 mm		AZ 389 7 716 050 064
Conductă dublă Ø 60/100 mm	Lungime 350 mm	AZ 390 7 716 050 065
	Lungime 750 mm	AZ 391 7 716 050 066
	Lungime 1500 mm	AZ 392 7 716 050 067
Cot conductă dublă 90° Ø 60/100 mm		AZ 393 7 716 050 068
Cot conductă dublă 45° Ø 60/100 mm		AZ 394 7 716 050 069
Accesoriu orizontal cu racord la aparatul de încălzire		AZ 395 7 716 050 070
Accesoriu vertical Ø 60/100 mm		AZ 396 7 716 050 071
Adaptor racord vertical Ø 60/100 mm		AZ 397 7 716 050 072
Țigă plată		AZ 398 7 716 050 073
Țigă înclinată	negru	AZB 925 7 719 002 857
	roșu	AZB 923 7 719 002 855
Piesă orizontal cu ștuț evacuare condens Ø 60/100 mm		AZ 401 7 716 050 076
Piesă vertical cu ștuț evacuare condens Ø 60/100 mm		AZ 402 7 716 050 077

Tab. 3

Centralele de perete cu gaz pot fi combinate în sistemele cu conducte separate cu accesorii pentru gazele arse, conform tabelului 4:

Bezeichnung		TT Nr.
Țigă plată		AZ 398 7 716 050 073
Țigă înclinată	negru	AZB 925 7 719 002 857
	roșu	AZB 923 7 719 002 855
Racord conductă separată Ø 60/100 mm la Ø 80/80 mm		AZ 468 7 716 050 079
Accesoriu vertical Ø 80/110 mm		AZ 404 7 716 050 080
Trecere prin perete orizontal Ø 80/80 mm la Ø 125 mm		AZ 405 7 716 050 081
Teu Ø 80/80 mm la Ø 80/125 mm		AZ 406 7 716 050 082
Cot conductă 90° Ø 80 mm		AZ 407 7 716 050 083
Cot conductă 45° Ø 80 mm		AZ 408 7 716 050 084
Țeavă Ø 80 mm	Lungime 500 mm	AZ 409 7 716 050 085
	Lungime 1000 mm	AZ 410 7 716 050 086
	Lungime 2000 mm	AZ 411 7 716 050 087
Piesă cu ștuț evacuare condens Ø 80 mm		AZ 412 7 716 050 088
Piesă finală Ø 80 mm		AZ 413 7 716 050 089
Racord pentru tabulatura dubla separata Ø 80/80 mm		AZ 332 7 747 780 137
Racord pentru tabulatura dubla separata, cu egalizator de presiune Ø 80/80 mm		AZ 347 7 716 780 037

Tab. 4

## 2.5 Clasificarea tipurilor de conducte de gaze arse conform CEN

	Conductă gaze arse cu conductă concentrică	Conductă gaze arse cu conductă separată
<b>B<sub>22</sub></b>	-	
<b>C<sub>12</sub></b>		
<b>C<sub>32</sub></b>		
<b>C<sub>42</sub></b>		
<b>C<sub>52</sub></b>	-	
<b>C<sub>82</sub></b>	-	

Tab. 5

### 3 Conductă orizontală de gaze arse

#### 3.1 Dimensiune montaj (în mm)

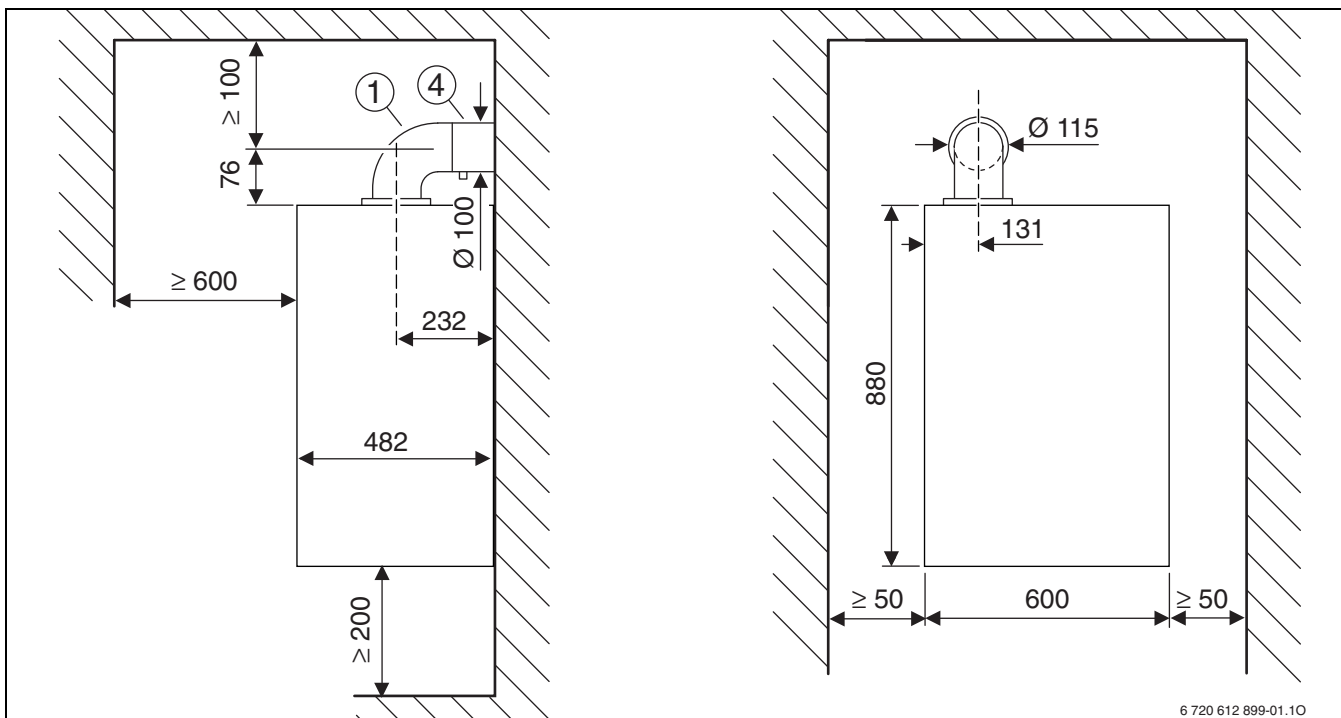


Fig. 1 Conductă gaze arse după C<sub>12</sub>

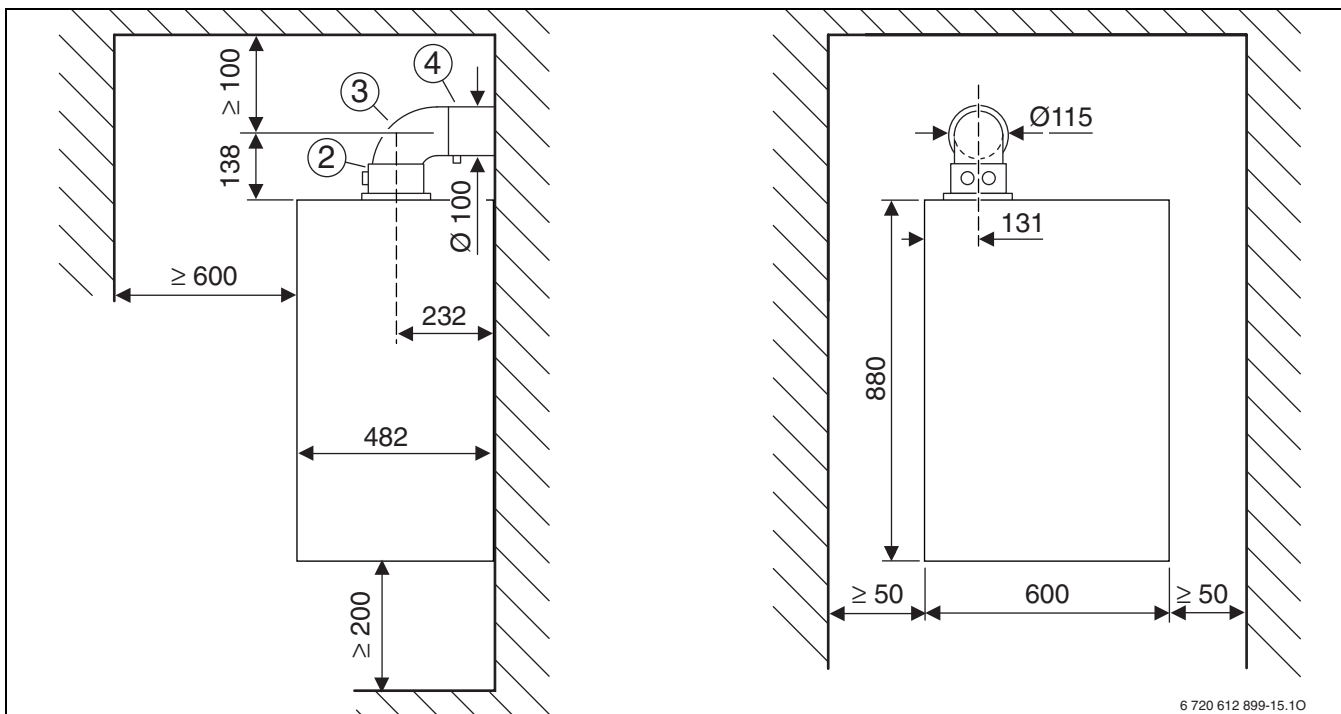
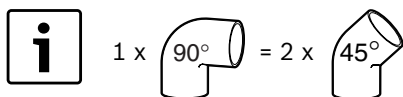




Fig. 2 Conductă gaze arse după C<sub>12</sub>

#### Legendă pentru imaginea 1 și imaginea 2:

- 1 Accesoriu orizontal cu lungime variabilă de 425 -725 mm  
Accesoriu orizontal cu lungime de 810 mm
- 2 Accesoriu orizontal cu racord la aparatul de încălzire
- 3 Cot conductă concentrică 90° Ø 60/100 mm
- 4 Piesă orizontală cu ștuț evacuare condens Ø 60/100 mm

### 3.2 Alegerea diafragmei de laminare



		L [mm]	L <sub>max</sub> [mm]	
<b>ZWSE 24-5 MFA</b> <b>ZWSE 28-5 MFA</b>	1 x 90° <sup>1)</sup>	500 până la 2300	4500	Ø 46
		2300 până la 4500		-
	1 x 90° + 2 x 45° <sup>2)</sup> sau 2 x 90° <sup>3)</sup>	500 până la 1300	3500	Ø 46
		1300 până la 3500		-

Tab. 6

- 1) cot conductă concentrică 90° la aparatul de încălzire
- 2) cot conductă concentrică 90° la aparatul de încălzire, cot conductă concentrică 45° în conducta de gaze arse
- 3) cot conductă concentrică 90° la aparatul de încălzire, cot conductă concentrică 90° în conducta de gaze arse

### 3.3 Exemplu de montaj

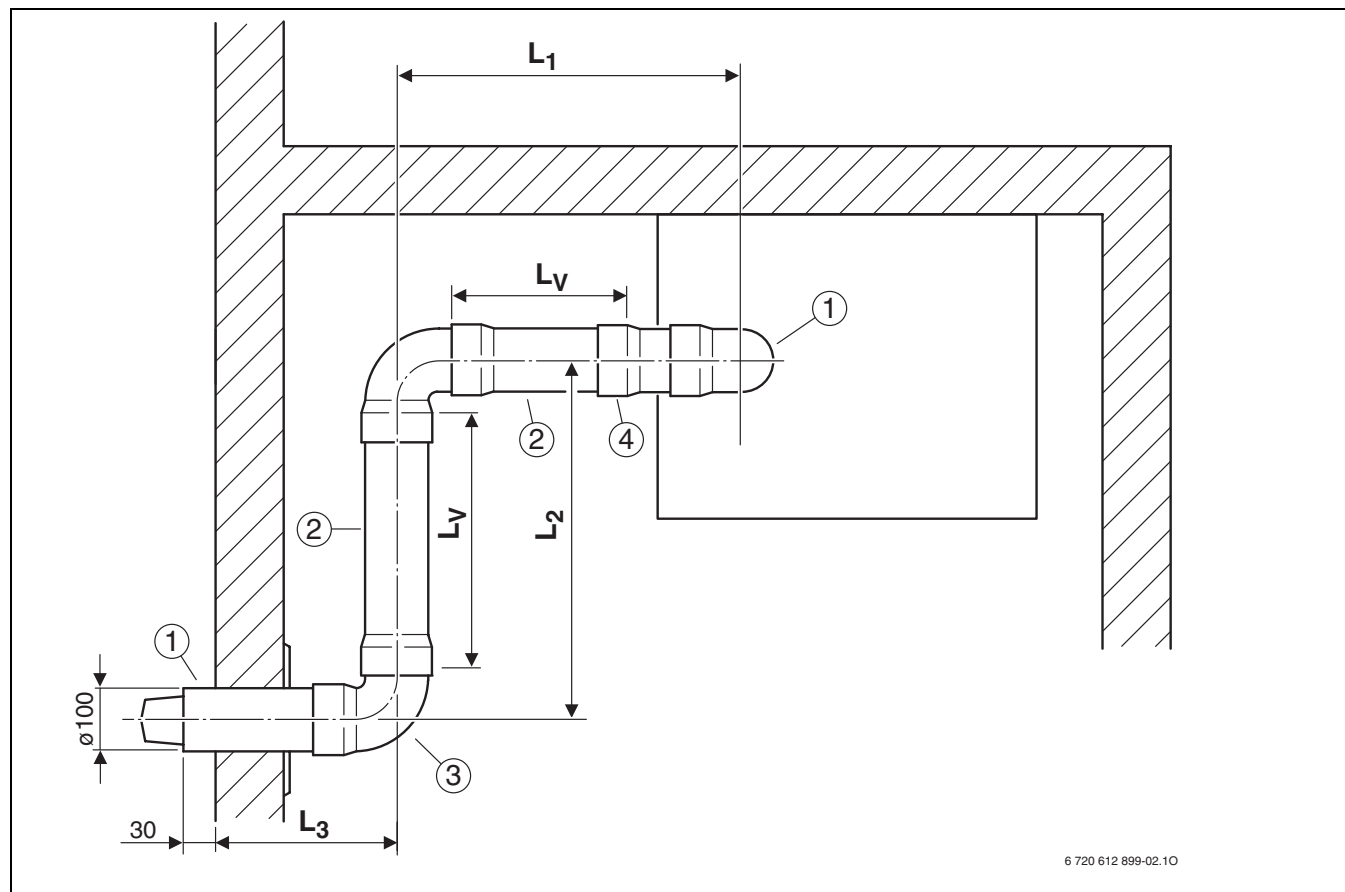


Fig. 3

- |  |   |
|--|---|
| <b>1</b> Accesoriu orizontal cu lungime variabilă de 425 -725 mm<br>Accesoriu orizontal cu lungime de 810 mm | <b>3</b> Cot conductă concentrică 90° Ø 60/100 mm             |
| <b>2</b> Conductă concentrică Ø 60/100 mm  | <b>4</b> Piesă orizontal cu ștuț evacuare condens Ø 60/100 mm |



## 4 Conductă verticală de gaze arse

### 4.1 Dimensiune montaj (în mm)



Trecerea prin acoperiș se poate efectua cu accesoriul vertical  $\varnothing 60/100$  mm și țigla înclinată, resp. țigla plată.

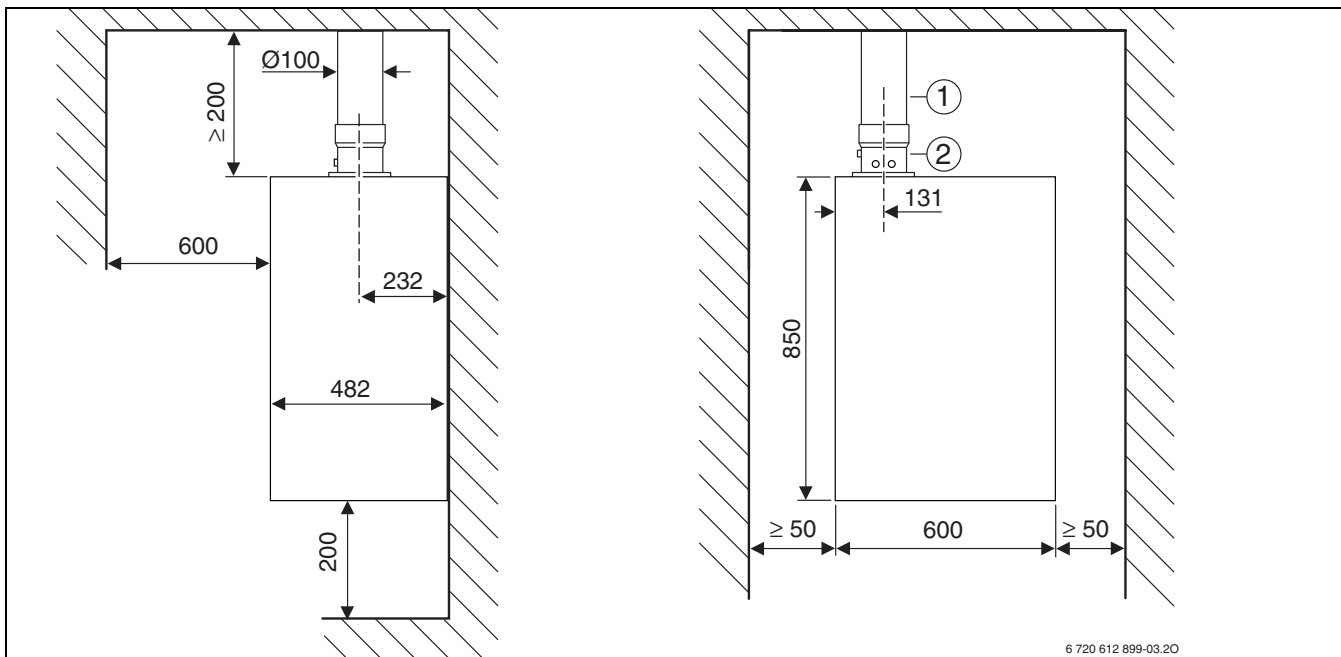


Fig. 4 Acoperiș plan

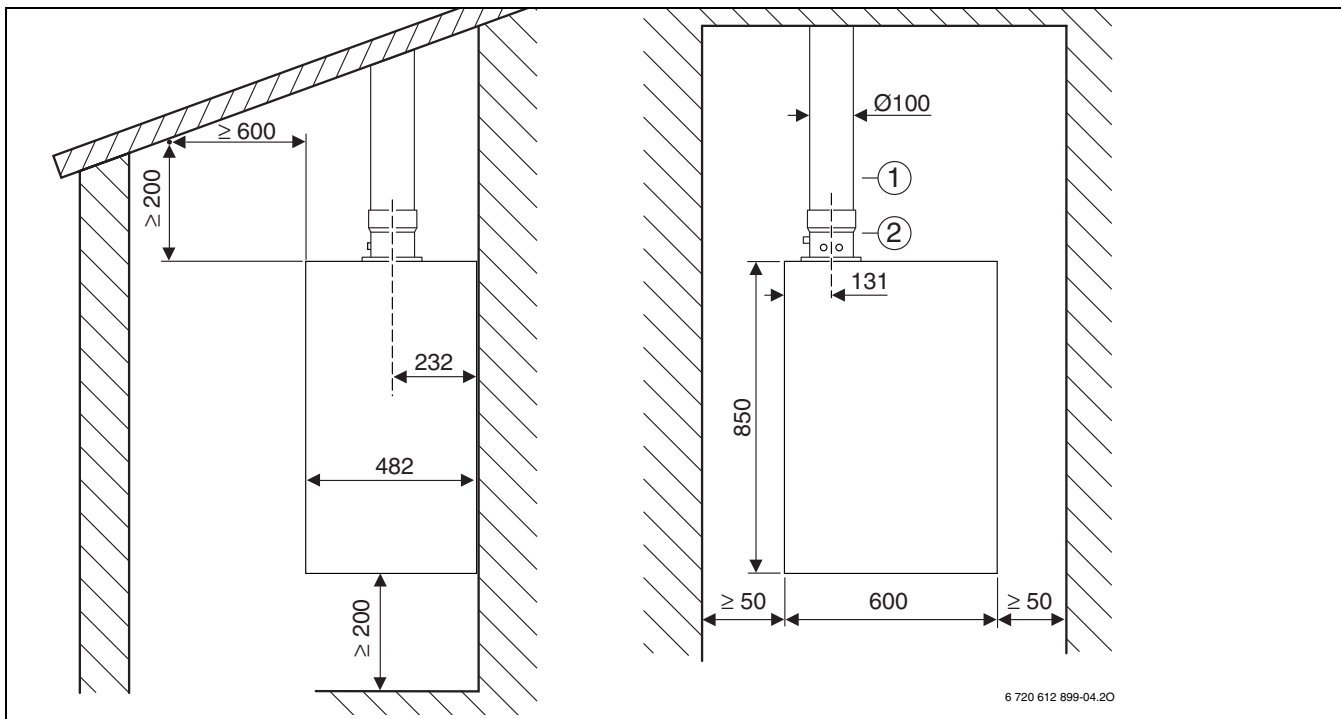




Fig. 5 Acoperiș înclinat

**Legendă pentru imaginea 4 și imaginea 5:**

- 1 Accesoriu vertical  $\varnothing 60/100$  mm
- 2 Piesă vertical cu ștuț evacuare condens  $\varnothing 60/100$  mm

## 4.2 Alegerea diafragmei de laminare



		L [mm]	L <sub>max</sub> [mm]	
<b>ZWSE 24-5 MFA</b> <b>ZWSE 28-5 MFA</b>	0 x 90°	până la 2500	5500	Ø 44
	0 x 45°	2500 până la 5500		-
	2 x 45°	până la 1500	4500	Ø 44
		1500 până la 4500		-
	2 x 90°	până la 3500	3500	-

Tab. 7

## 4.3 Exemple de montaj

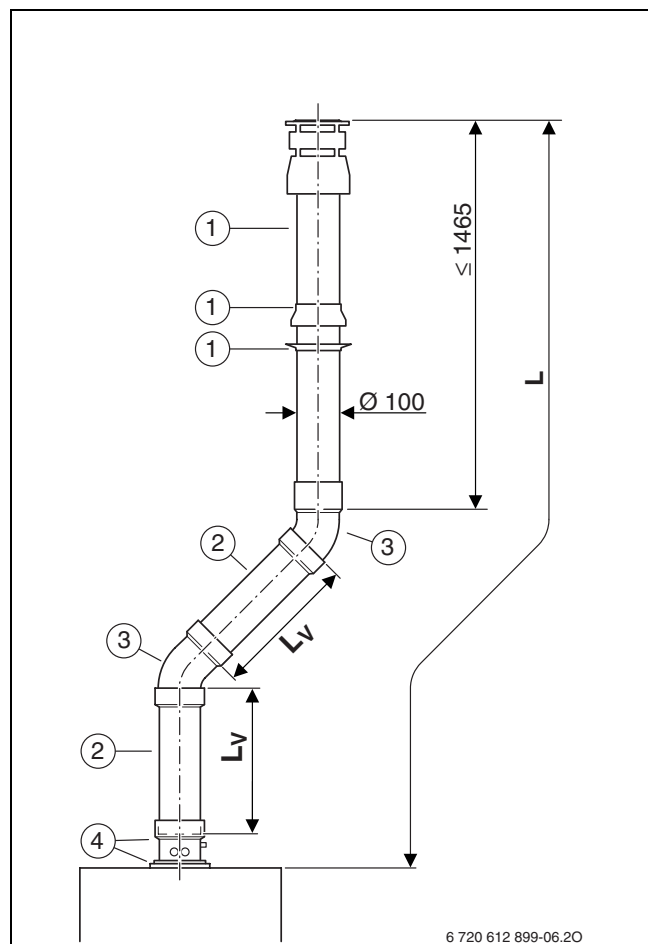


Fig. 6

- 1 Accesoriu vertical Ø 60/100 mm
- 2 Conductă concentrică Ø 60/100 mm
- 3 Cot conductă concentrică 45° Ø 60/100 mm
- 4 Piesă vertical cu ștuț evacuare condens Ø 60/100 mm

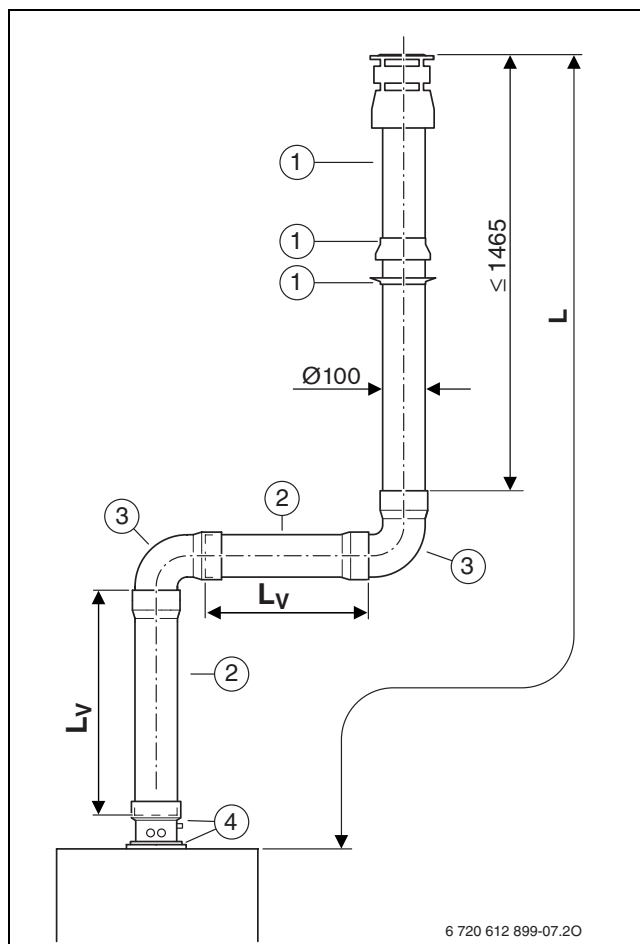
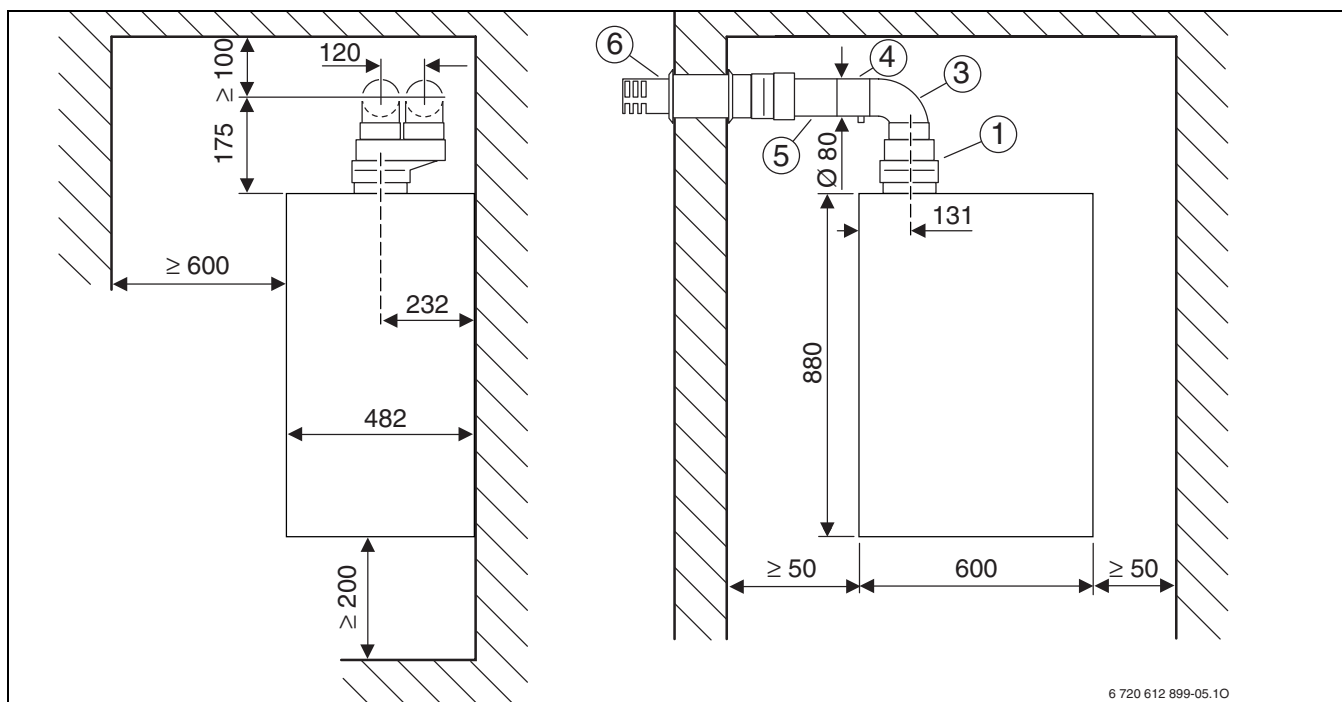


Fig. 7

- 1 Accesoriu vertical Ø 60/100 mm
- 2 Conductă concentrică Ø 60/100 mm
- 3 Cot conductă concentrică 90° Ø 60/100 mm
- 4 Piesă vertical cu ștuț evacuare condens Ø 60/100 mm

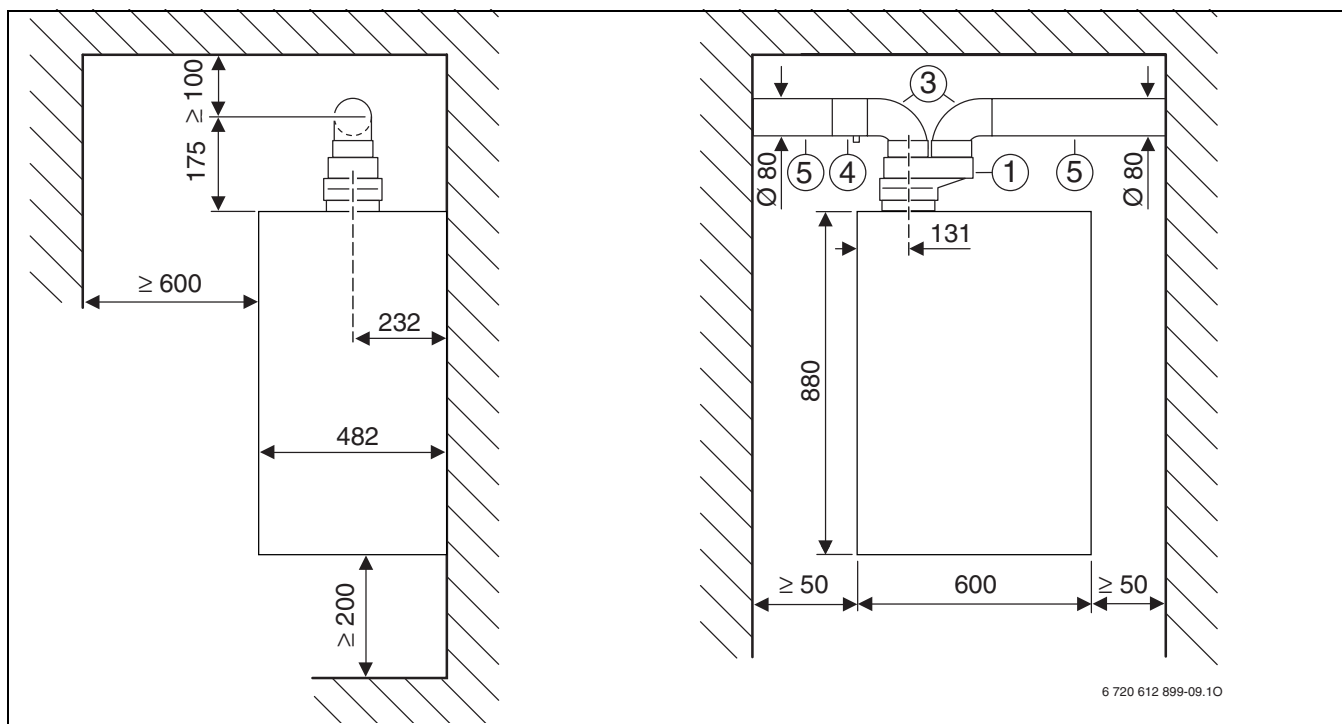
## 5 Conductă gaze arse cu țevă separată

### 5.1 Dimensiune montaj (în mm)



6 720 612 899-05.10

Fig. 8 Conductă gaze arse după C<sub>12</sub>



6 720 612 899-09.10

Fig. 9 Conductă gaze arse după C<sub>52</sub> și C<sub>82</sub>

#### Legendă pentru imaginea 8 și imaginea 9:

- 1 Racord conductă separată Ø 60/100 mm la Ø 80/80 mm
- 3 Cot conductă 90° Ø 80 mm
- 4 Piesă cu ștuț evacuare condens Ø 80 mm
- 5 Țevă Ø 80 mm
- 6 Trecere prin perete orizontal Ø 80/80 mm la Ø 125 mm

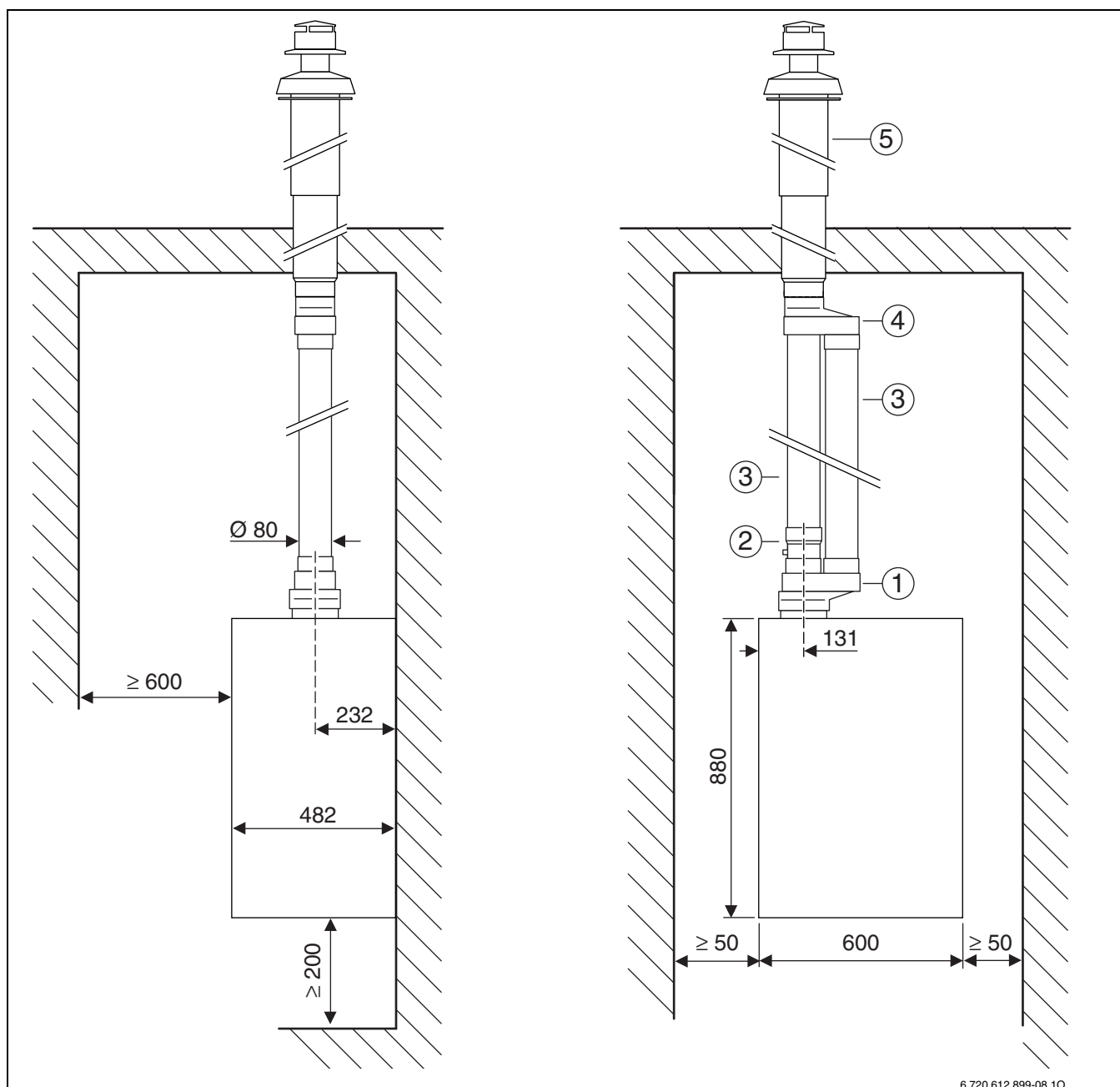


Fig. 10 Conductă gaze arse după C<sub>32</sub>

- 1 Racord conductă separată Ø 60/100 mm la Ø 80/80 mm
- 2 Separator de condens Ø 80 mm
- 3 Țevă Ø 80 mm
- 4 Teu Ø 80/80 mm la Ø 80/125 mm
- 5 Accesoriu vertical Ø 80/110 mm

## 5.2 Alegerea diafragmei de laminare

### Lungimi echivalente ale accesoriilor pentru gaze arse

- Înainte de montarea conductei de gaze arse se va calcula suma lungimilor echivalente ale accesoriilor utilizate pentru gazele arse.
- Lungimea echivalentă diferă pentru conductele de evacuare și burlanul de aerisire.
- Lungimile echivalente ale conductelor sunt diferite pentru conducta de gaze arse verticală și orizontală (tab. 9).
- Lungimea echivalentă a conductei de gaze arse se va afla între lungimea maximă ( $L_{e,max}$ ) și lungimea minimă ( $L_{e,min}$ ) (tab. 8)

		C <sub>12</sub>		C <sub>32</sub>		C <sub>52</sub> , C <sub>82</sub>	
		$L_{e,max}$ [m]	$L_{e,min}$ [m]	$L_{e,max}$ [m]	$L_{e,min}$ [m]	$L_{e,max}$ [m]	$L_{e,min}$ [m]
ZWSE 24-5 MFA	AZ 377	22	7	19	3	24	10
	AZ 332						
ZWSE 28-5 MFA	AZ 347	32	17	29	13	34	20

Tab. 8

	Cot conductă 90° R 80 mm	Cot conductă 45° R 80 mm	Țevă R 80 mm	Țevă R 80 mm	Trecere prin perete orizontal Ø 80/80 mm la Ø 125 mm	Accesoriu vertical Ø 80/110 mm + Teu Ø 80/80 mm la Ø 80/125 mm	Piesă finală Ø 80 mm
	$L_e$ [m]	$L_e$ [m]	$L_e$ [m]	$L_e$ [m]	$L_e$ [m]	$L_e$ [m]	$L_e$ [m]
în conducta de evacuare	4,0	1,2	1,0	0,8	0	3,0	5,0
în burlanul de aerisire	2,1	0,6	0,8	0,8	0	3,0	5,9

Tab. 9

	Ø 46 mm	Ø 50 mm
	$L_e$ [m]	$L_e$ [m]
ZWSE 24-5 MFA	15	9
ZWSE 28-5 MFA		

Tab. 10

### Legendă pentru tabelul 8, 9 și 10:

- $L_e$  lungime echivalentă a tuturor conductelor  
 $L_{e,max}$  lungime maximă echivalentă a tuturor conductelor  
 $L_{e,min}$  lungime minimă echivalentă a tuturor conductelor

**Exemplu:**

- Centrală de perete cu gaz: ZWSE 28-5 MFA
- Conductă gaze arse după C<sub>12</sub> (imaginea 12):  
L<sub>e,max</sub> = 22 m, L<sub>e,min</sub> = 7 m
- Conductă de evacuare:  
1 x Cot conductă 90° Ø 80 mm
- Burlan de aerisire:  
1 x Trecere prin perete orizontal Ø 80/80 mm la Ø 125 mm;  
1 x Cot conductă 90° Ø 80 mm

	Accesorii sistem gaze de evacuare	Lungime/Număr	lungime echivalentă per unitate	Sumă
<b>Conductă de evacuare</b>	Cot conductă 90° R 80 mm	1	4,0 m	4,0 m
<b>Burlan de aerisire</b>	Trecere prin perete orizontal Ø 80/80 mm la Ø 125 mm	1	0 m	0,0 m
	Cot conductă 90° R 80 mm	1	2,1 m	2,1 m
<b>Diafragmă de laminare</b>	–			
<b>Sumă totală:</b>				<b>6,1 m</b>

Tab. 11

Lungimea echivalentă a conductei pentru gaze arse se va afla între lungimea maximă (L<sub>e,max</sub>) și lungimea minimă (L<sub>e,min</sub>) (tab. 8)

Deoarece suma totală se află sub lungimea minimă echivalentă a conductei (**7,0 m**), se va monta o diafragmă de laminare (tabel 10).

Rezultat:

	Accesorii sistem gaze de evacuare	Lungime/Număr	lungime echivalentă per unitate	Sumă
<b>Conductă de evacuare</b>	Cot conductă 90° Ø 80 mm	1	4,0 m	4,0 m
<b>Burlan de aerisire</b>	Trecere prin perete orizontal Ø 80/80 mm la Ø 125 mm	1	0 m	0,0 m
	Cot conductă 90° Ø 80 mm	1	2,1 m	2,1 m
<b>Diafragmă de laminare</b>	Ø 50 mm	1	9,0 m	9,0 m
<b>Sumă totală:</b>				<b>15,1 m</b>

Tab. 12

### 5.3 Exemple de montaj

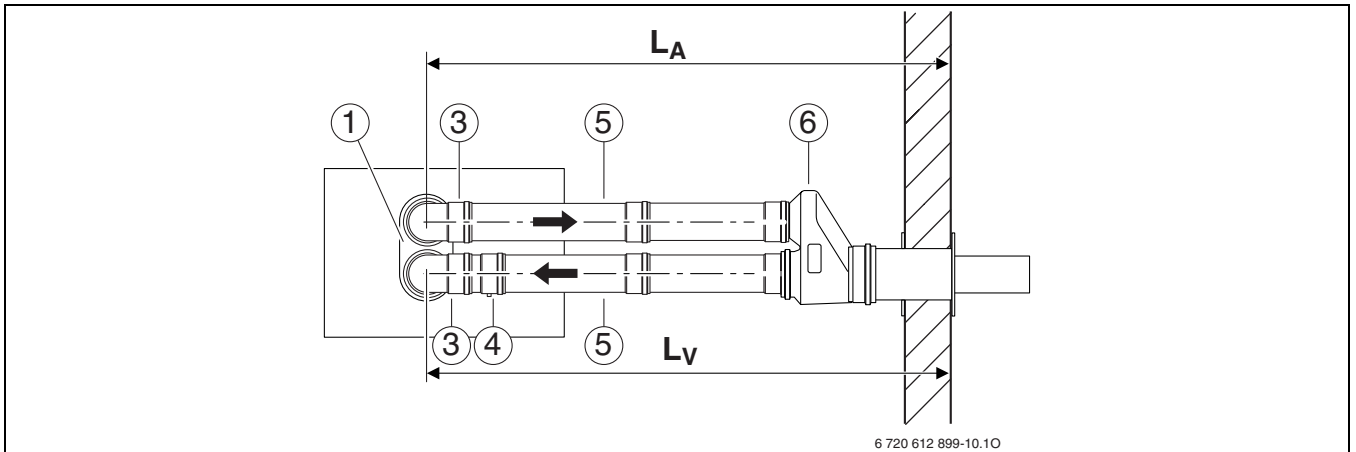


Fig. 11 Conductă gaze arse după C<sub>12</sub>

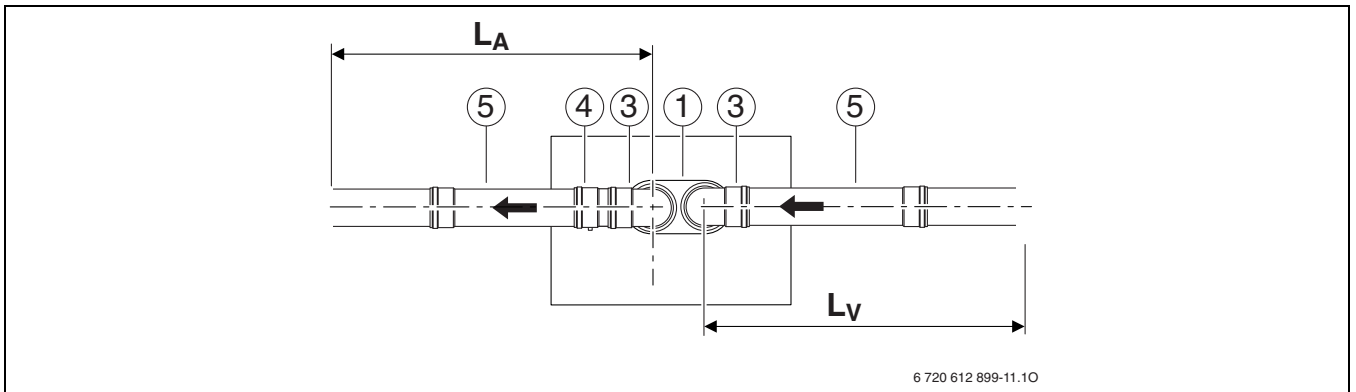
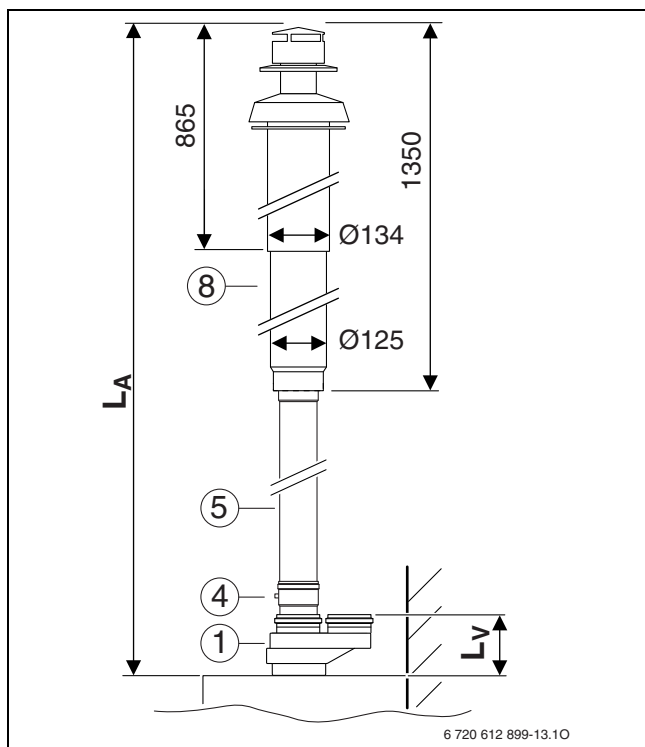
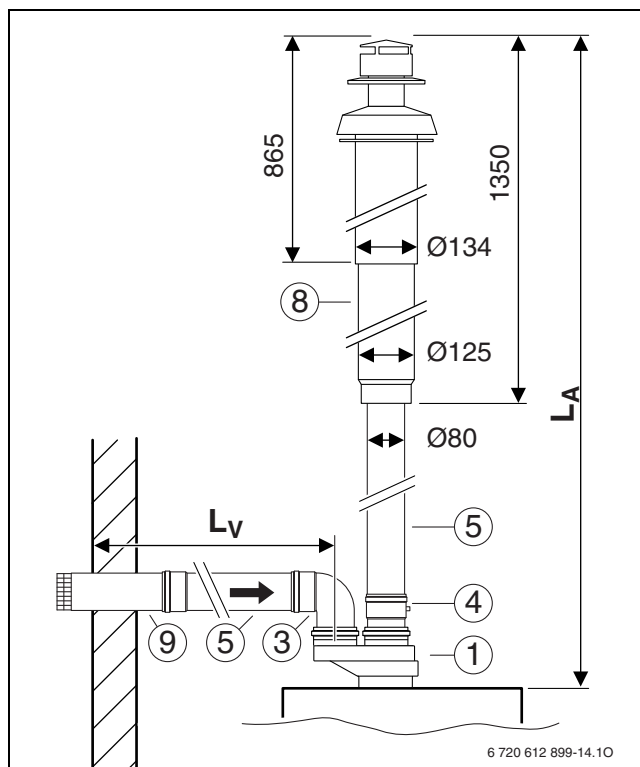
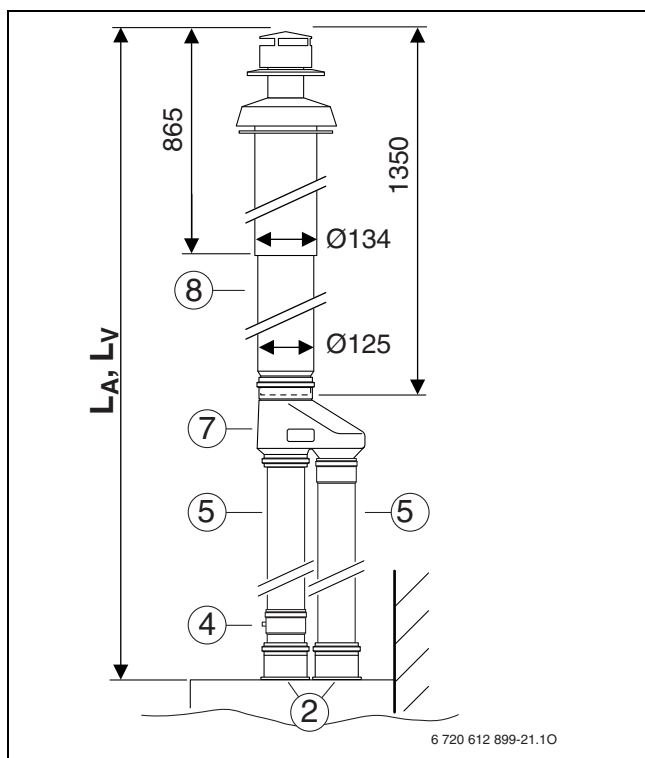


Fig. 12 Conductă gaze arse C<sub>82</sub>

Fig. 13 Conductă gaze arse B<sub>32</sub>Fig. 15 Conductă gaze arse după C<sub>52</sub>Fig. 14 Conductă gaze arse după C<sub>32</sub>**Legendă pentru imaginea 11 și imaginea 15:**

- 1 Racord conductă separată Ø 60/100 mm la Ø 80/80 mm
  - 3 Cot conductă 90° Ø 80 mm
  - 4 Piesă cu ștuț evacuare condens Ø 80 mm
  - 5 Țevă Ø 80 mm
  - 6 Trecere prin perete orizontal Ø 80/80 mm la Ø 125 mm
  - 7 Teu Ø 80/80 mm la Ø 80/125 mm
  - 8 Accesoriu vertical Ø 80/110 mm
  - 9 Piesă finală Ø 80 mm
- $L_A$  Lungime conductă de evacuare  
 $L_V$  Lungime burlan de aerisire



## Notițe

## Notițe

## Notițe

Robert Bosch S.R.L.  
Departamentul Termotehnică  
Str. Horia Măcelariu 30-34  
013937 București  
ROMANIA

Tel.: +40-21-4057500  
Fax: +40-21-2331313

[www.bosch.com.ro](http://www.bosch.com.ro)