

6 720 613 690-00.1J

Centrală murală pe gaz

Gaz 4000 W

ZWA 24-2 A



BOSCH

Supliment privind evacuarea gazelor

Cuprins

1	Explicarea simbolurilor și instrucțiuni de siguranță	3
1.1	Explicatii simboluri	3
1.2	Instrucțiuni de siguranță	3

2	Utilizare	4
2.1	Diverse	4
2.2	Centrală murală pe gaz	4
2.3	Indicații de montaj	4
2.4	Combi-nație cu accesoriile pentru gaze arse	5
2.5	Clasificarea tipurilor de tubulaturi pentru gaze arse conform CEN	6

3	Tubulatura orizontală pentru gaze arse	7
3.1	Dimensiune montaj (în mm)	7
3.2	Alegerea diafragmei de laminare	9
3.3	Exemplu de montaj	9

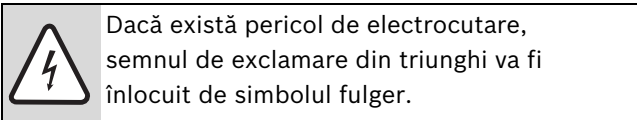
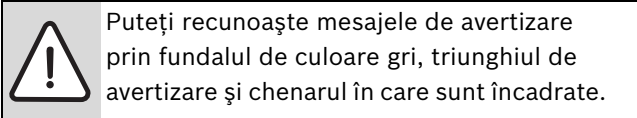
4	Tubulatură verticală pentru gaze arse	10
4.1	Dimensiune montaj (în mm)	10
4.2	Alegerea diafragmei de laminare	12
4.3	Exemple de montaj	13

5	Conductă gaze arse cu țevă separată	14
5.1	Dimensiune montaj (în mm)	14
5.2	Alegerea diafragmei de laminare	16
5.3	Exemple de montaj	18

1 Explicarea simbolurilor și instrucțiuni de siguranță

1.1 Explicații simboluri

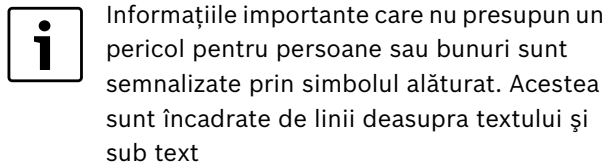
Mesaje de avertizare



Cuvintele de semnalizare de la începutul unui mesaj de avertizare sunt caracteristice pentru tipul și gravitatea consecințelor care pot apărea dacă nu se iau măsurile pentru evitarea pericolului.

- **ATENȚIE** semnalizează că pot rezulta daune materiale.
- **PRECAUȚIE** semnalizează că pot rezulta daune corporale ușoare până la daune corporale grave.
- **AVERTIZARE** semnalizează că pot rezulta daune corporale grave.
- **PERICOL** semnalizează că pot rezulta daune corporale periculoase.

Informații importante



Alte simboluri

Simbol	Semnificație
▶	Etapă de operație
→	Trimitere la alte texte din document sau la alte documente
•	Enumerare/listă de înregistrări
–	Enumerare/listă de înregistrări (al 2-lea nivel)

Tab. 1

1.2 Instrucțiuni de siguranță

Funcționarea ireproșabilă este garantată numai dacă aceste instrucțiuni de utilizare sunt respectate. Modificările ne sunt rezervate. Montarea se va efectua de către o firmă autorizată ISCIR. La montarea aparatului se vor respecta instrucțiunile de instalare corespunzătoare.

Pericol în cazul mirosului de gaze arse

- ▶ Deconectați aparatul.
- ▶ Deschideți ferestrele și ușile.
- ▶ Înștiințați firma de specialitate autorizată.

Amplasare, remodelare

- ▶ Amplasarea sau remodelarea se va realiza exclusiv de către o firmă de specialitate autorizată.
- ▶ Nu modificați elementele sistemului de evacuare a gazelor arse.

2 Utilizare

2.1 Diverse

Înainte de montarea aparatului de încălzire și a conductei de gaze arse, informați-vă pe lângă oficialitatea responsabilă în domeniul construcțiilor și la specialistul coșar din zonă cu privire la eventualele obiecții.

Accesoriile pentru gaze arse fac parte din aprobarea CE. Din acest motiv se vor utiliza numai accesoriile originale pentru gaze arse.

Temperatura de suprafață la nivelul țevii de aer de ardere este în cazul țevilor duble sub 85 °C. Conform TRGI 1986 și TRF 1988 nu este necesară nicio distanță minimă față de materialele de construcție inflamabile. Prevederile (LBO, FeuVo) pot devia de la acestea și prescrie distanțe minime față de materialele de construcție inflamabile. .

Temperatura de suprafață la nivelul țevii de gaze arse poate să fie, la o țeavă izolată cu o lungime de sub 3 m de peste 85 °C. În acest caz izolați țeava de gaze arse prin măsuri adecvate (ex. vată minerală) împotriva materialelor de construcție inflamabile.


2.2 Centrală murală pe gaz

Centrală murală pe gaz	Prod.-ID-Nr.
ZWA 24-2 A	CE-0085BS0123

Tab. 2

Aparatul este verificat și autorizat conform directivelor CE privind aparatele pe gaz (2009/142/CE, 92/42/CEE, 2006/95/CE, 2004/108/CE) și EN483.

2.3 Indicații de montaj




PRECAUȚIE: Datorită randamentului mare al aparatului, aburul din gazele arse poate condensa în tubulatura pentru gaze arse.

- ▶ Montați piesa cu ștuț de evacuare a condensului, dacă este necesar conform tab. 3!

Piesa cu ștuț evacuare a condensului este necesară pentru	
Tubulatura gaze arse cu evacuare separată	
toate aparatele	o lungime a tubulaturii de evacuare de ≥ 3 m
Tubulatura gaze arse concentrică	
toate aparatele	o lungime a tubulaturii de evacuare de $\geq 2,5$ m

Tab. 3

- Evacuarea gazelor arse se realizează în funcție de aerul din încăperea conform B₂₂ sau în funcție de aerul din încăperea conform C₁₂, C₃₂, C₄₂, C₅₂ sau C₈₂.
- Tubulatura de gaze arse este realizată cu tubulaturi concentrice Ø 60/100 mm sau ca sistem de tubulaturi separate cu tubulaturi individuale Ø 80 mm.
- În cazul racordului tubulaturii separate după C₅₂ ieșirea pentru gaze arse și intrările aerului de ardere nu se vor dispune pe părți opuse ale clădirii.
- În cazul racordului tubulaturii separate după C₅₂, distanța dintre ieșirea gazelor arse și intrarea aerului de ardere va fi de minim 500 mm.
- Adaptarea aparatelor la lungimea tubulaturilor de gaze arse se face cu o diafragmă de laminare așezată pe tubulatura de gaze arse. Pentru alegerea diafragmei de laminare corecte → capitolul 3.2, 4.2 respectiv. 5.2.



PRECAUȚIE: Folosirea unei diafragme necorespunzătoare determină un randament scăzut și probleme funcționale!

- ▶ Folosiți exclusiv diafragme cu diametru corespunzător.

- ▶ Respectați instrucțiunile de instalare ale accesoriilor pentru gazele arse.
- ▶ Înainte de montajul accesoriilor pentru gaze arse: gresați ușor garniturile de la mufe cu unsoare fără solvenți (de ex. vaselină).
- ▶ La montarea tubulaturii de evacuare/tubulaturii aerului de ardere, împingeți întotdeauna accesoriile pentru gazele arse până la opritor, în mufe.

2.4 Combinație cu accesoriile pentru gaze arse

Centralele murale pe gaz pot fi combinate în sisteme de tubulatură concentrică utilizându-se accesoriile pentru gaze arse conform tab. 4:

Denumire		Nr. TT
Accesoriu orizontal cu lungime variabilă 425 -725 mm	AZ 388	7 716 050 063
Accesoriu orizontal cu lungimea de 810 mm	AZ 389	7 716 050 064
Tubulatură concentrică Ø 60/100 mm	Lungime 350 mm	AZ 390 7 716 050 065
	Lungime 750 mm	AZ 391 7 716 050 066
	Lungime 1500 mm	AZ 392 7 716 050 067
Cot tubulatură concentrică 90° Ø 60/100 mm	AZ 393	7 716 050 068
Cot tubulatură concentrică 45° Ø 60/100 mm	AZ 394	7 716 050 069
Accesoriu orizontal cu racord la aparatul de încălzire	AZ 395	7 716 050 070
Accesoriu vertical Ø 60/100 mm	AZ 396	7 716 050 071
Racord adaptor, vertical Ø 60/100 mm	AZ 397	7 716 050 072
Țiglă de acoperiș plat	AZ 398	7 716 050 073
Țiglă de acoperiș oblic	roșu	AZB 923 7 719 002 855
	negru	AZB 925 7 719 002 857
Piesă verticală cu ștuț evacuare condens Ø 60/100 mm	AZ 401	7 716 050 076
Piesă orizontală cu ștuț evacuare condens Ø 60/100 mm	AZ 402	7 716 050 077
Tubulatură concentrică Ø 60/100 mm cu orificiu pentru verificare	AZ 476	7 716 050 145
Cot tubulatură concentrică 90° Ø 60/100 mm cu orificiu pentru verificare	AZ 477	7 716 050 150

Tab. 4

Centralele murale pe gaz pot fi combinate în sisteme de tubulatură separată utilizându-se accesoriile pentru gaze arse conform tab. 5:

Denumire		Nr. TT
Țiglă de acoperiș plat	AZ 398	7 716 050 073
Țiglă de acoperiș oblic	roșu	AZB 923 7 719 002 855
	negru	AZB 925 7 719 002 857
Racord tubulatură separată Ø 60/100 mm la Ø 80/80 mm	AZ 468	7 716 050 079
Accesoriu vertical Ø 80/110 mm	AZ 404	7 716 050 080
Trecere orizontală prin perete Ø 80/80 mm la Ø 125 mm	AZ 405	7 716 050 081
Teu Ø 80/80 mm la Ø 80/125 mm	AZ 406	7 716 050 082
Cot 90° Ø 80 mm	AZ 407	7 716 050 083
Cot conductă 45° Ø 80 mm	AZ 408	7 716 050 084
Conductă Ø 80 mm	Lungime 500 mm	AZ 409 7 716 050 085
	Lungime 1000 mm	AZ 410 7 716 050 086
	Lungime 2000 mm	AZ 411 7 716 050 087
Piesă cu ștuț evacuare condens Ø 80 mm	AZ 412	7 716 050 088
Piesă de capăt Ø 80 mm	AZ 413	7 716 050 089
Racord al adaptorului Ø 60/100 mm la Ø 80 mm cu alimentare de aer de ardere	AZ 982	7 716 050 000

Tab. 5

2.5 Clasificarea tipurilor de tubulaturi pentru gaze arse conform CEN

	Tubulatura gaze arse concentrică	Tubulatura gaze arse cu evacuare separata
B₂₂	-	
C₁₂		
C₃₂		
C₄₂		
C₅₂	-	
C₈₂	-	

Tab. 6

3 Tubulatura orizontală pentru gaze arse

3.1 Dimensiune montaj (în mm)

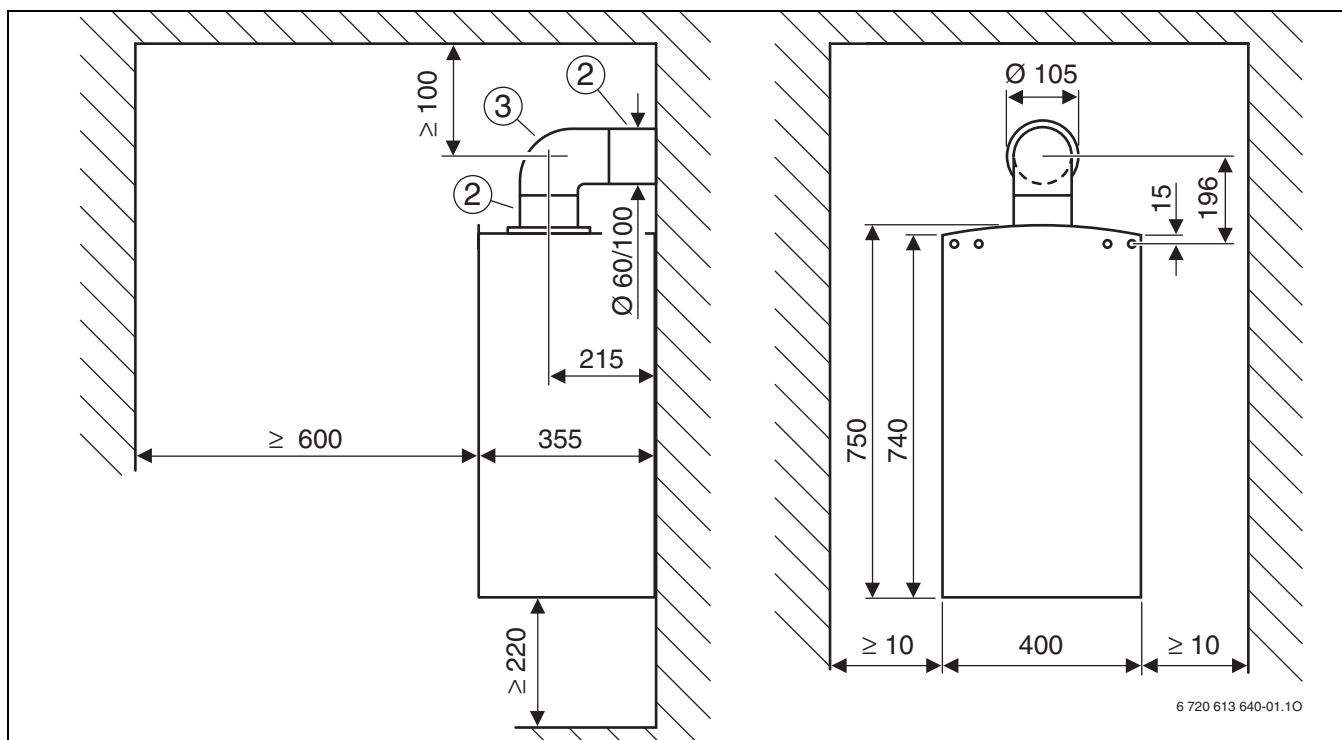


Fig. 1 Evacuarea gazelor arse conform C₁₂

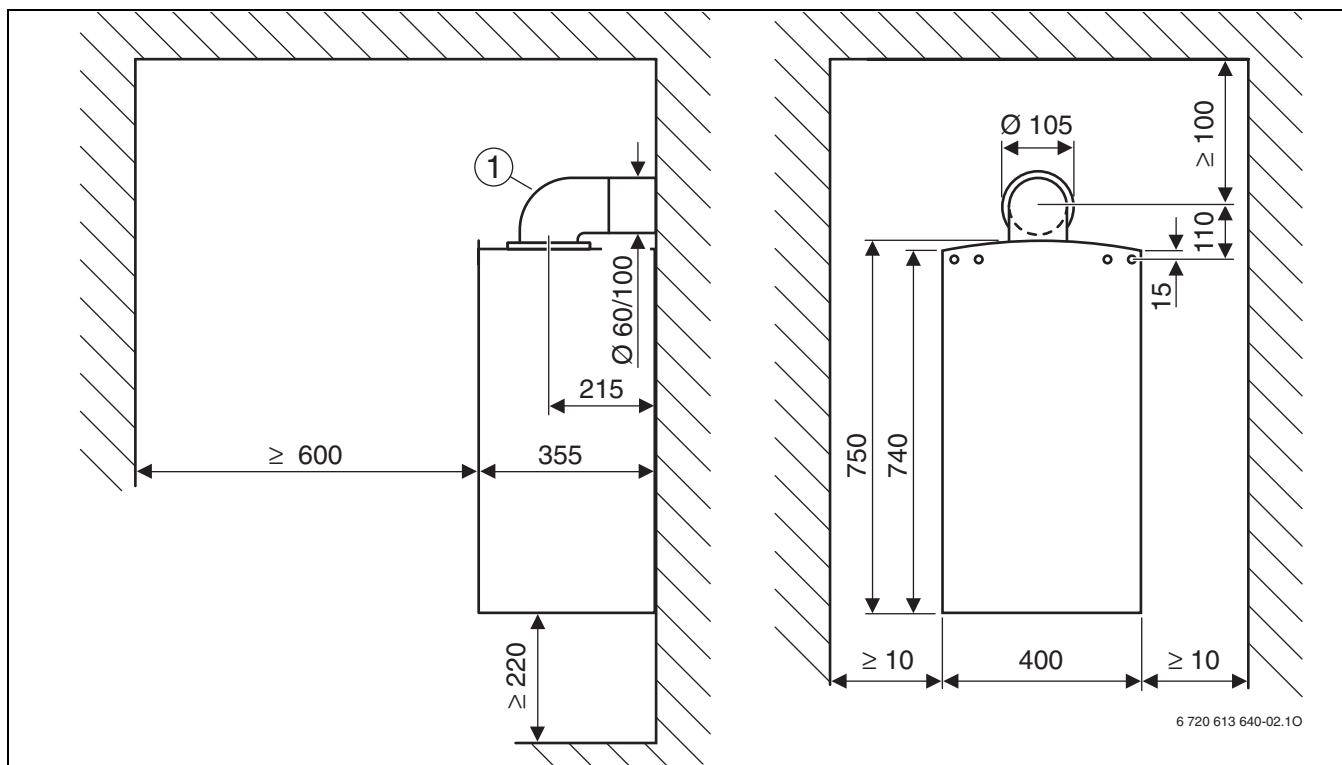


Fig. 2 Evacuarea gazelor arse conform C₁₂

Legendă la fig. 1 și fig. 2:

1 Accesoriu orizontal cu lungime variabilă 425 -725 mm
Accesoriu orizontal cu lungimea 810 mm

2 Accesoriu orizontal cu racord la aparatul de încălzire
3 Cot tubulatură concentrică 90° Ø 60/100 mm

4 Tubulatură verticală pentru gaze arse

4.1 Dimensiune montaj (în mm)



Trecerea prin acoperiș se poate realiza cu accesorii verticale $\varnothing 60/100$ mm și țiglă de acoperiș oblic respectiv țiglă de acoperiș plat.

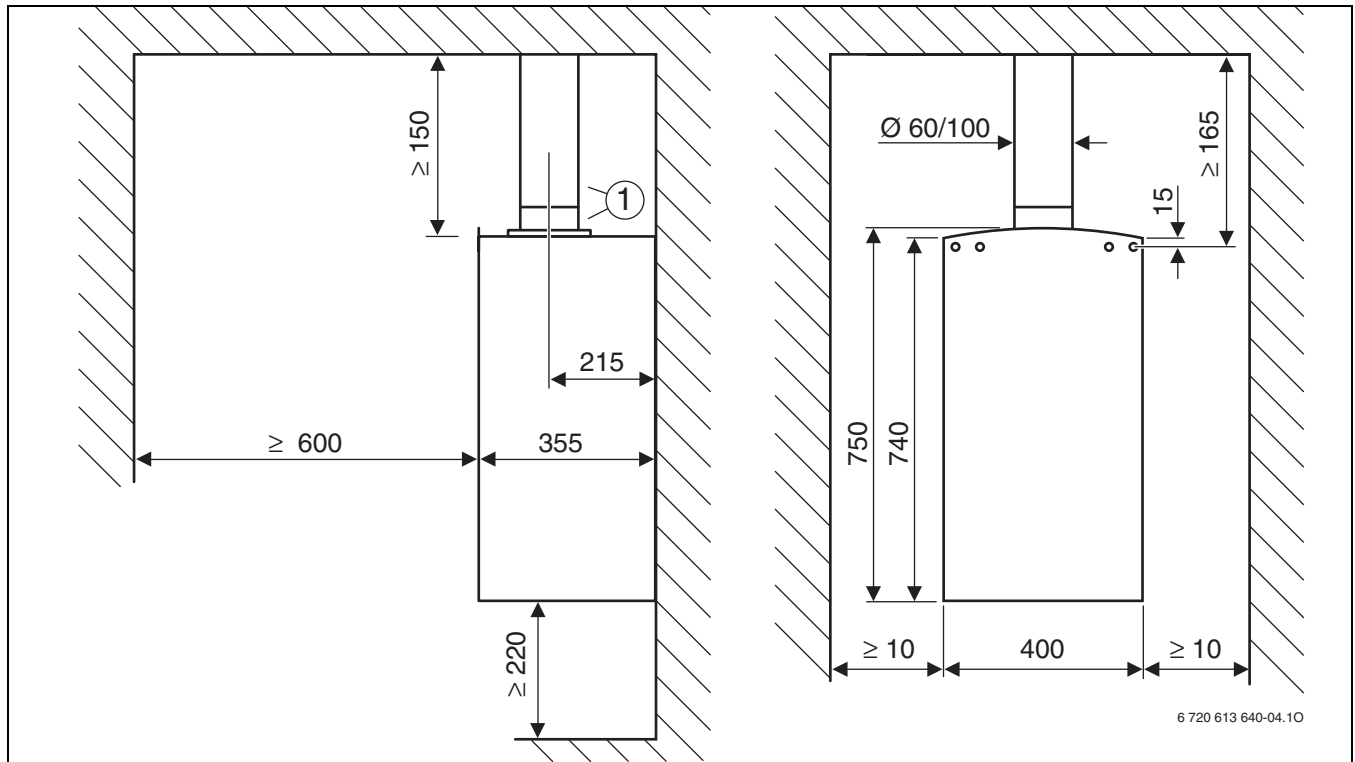
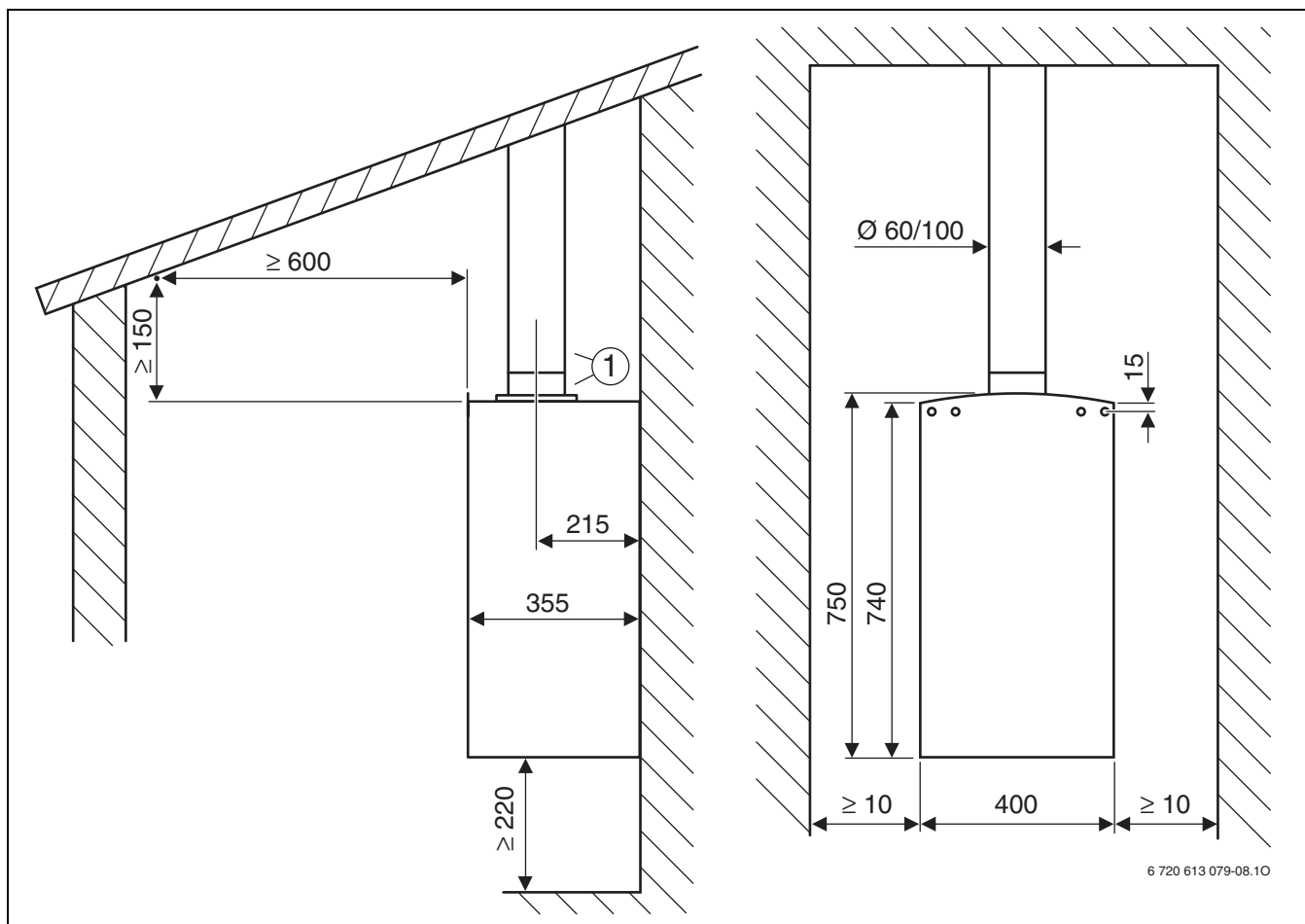


Fig. 5 Acoperiș plat



1 Accesoriu vertical $\varnothing 60/100$ mm



4.2 Alegerea diafragmei de laminare



$$1 \times \text{90}^\circ = 2 \times \text{45}^\circ$$

		L [mm]	L _{max} [mm]	
ZWA 24-2 A	0 × 90° 0 × 45°	≤ 1500	8000	Ø 79
		1501 – 4500		Ø 85
		4501 – 8000		Ø 97
	2 × 45°	≤ 2500	6500	Ø 85
		2501 – 6500		Ø 97
	2 × 90°	≤ 1000	5000	Ø 85
1001 – 5000		Ø 97		

Tab. 8

4.3 Exemple de montaj

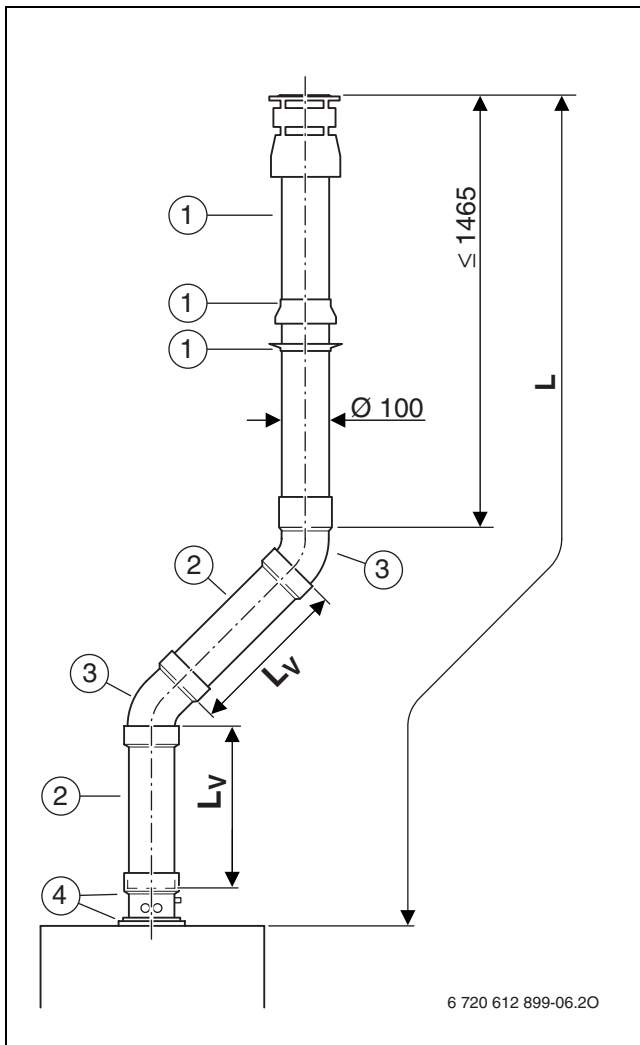


Fig. 7

- 1 Accesoriu vertical \varnothing 60/100 mm
- 2 Tubulatură concentrică \varnothing 60/100 mm
- 3 Cot tubulatură concentrică 45° \varnothing 60/100 mm
- 4 Piesă verticală cu ștuț evacuare condens \varnothing 60/100 mm

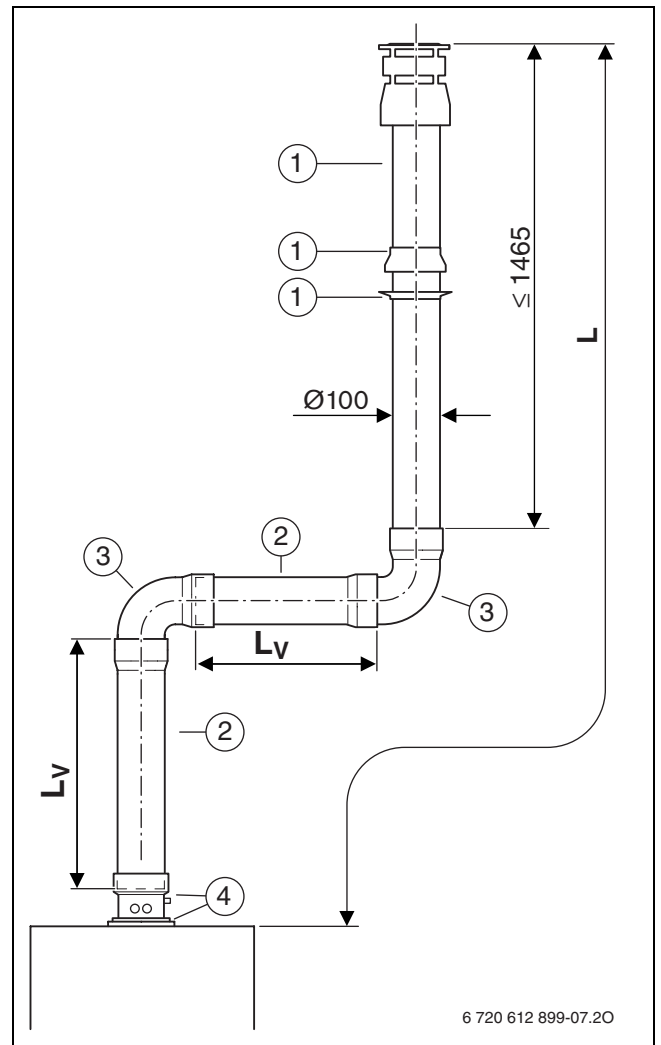


Fig. 8

- 1 Accesoriu vertical \varnothing 60/100 mm
- 2 Tubulatură concentrică \varnothing 60/100 mm
- 3 Cot tubulatură concentrică 90° \varnothing 60/100 mm
- 4 Piesă verticală cu ștuț evacuare condens \varnothing 60/100 mm

5 Conductă gaze arse cu țevă separată

5.1 Dimensiune montaj (în mm)

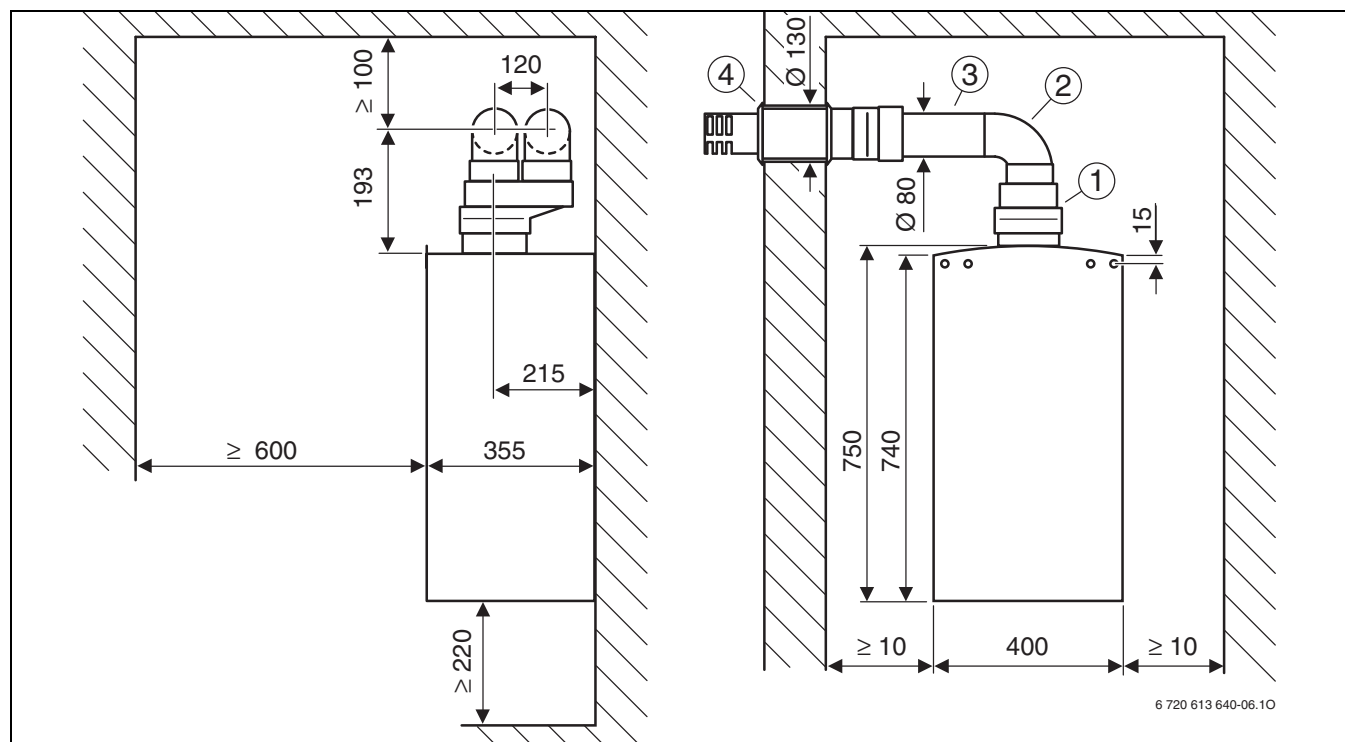


Fig. 9 Evacuarea gazelor arse conform C₁₂

- 1 Racord tubulatură separată Ø 60/100 mm la Ø 80/80 mm
2 Cot 90° Ø 80 mm

- 3 Conductă Ø 80 mm
4 Trecere orizontală prin perete Ø 80/80 mm la Ø 125 mm

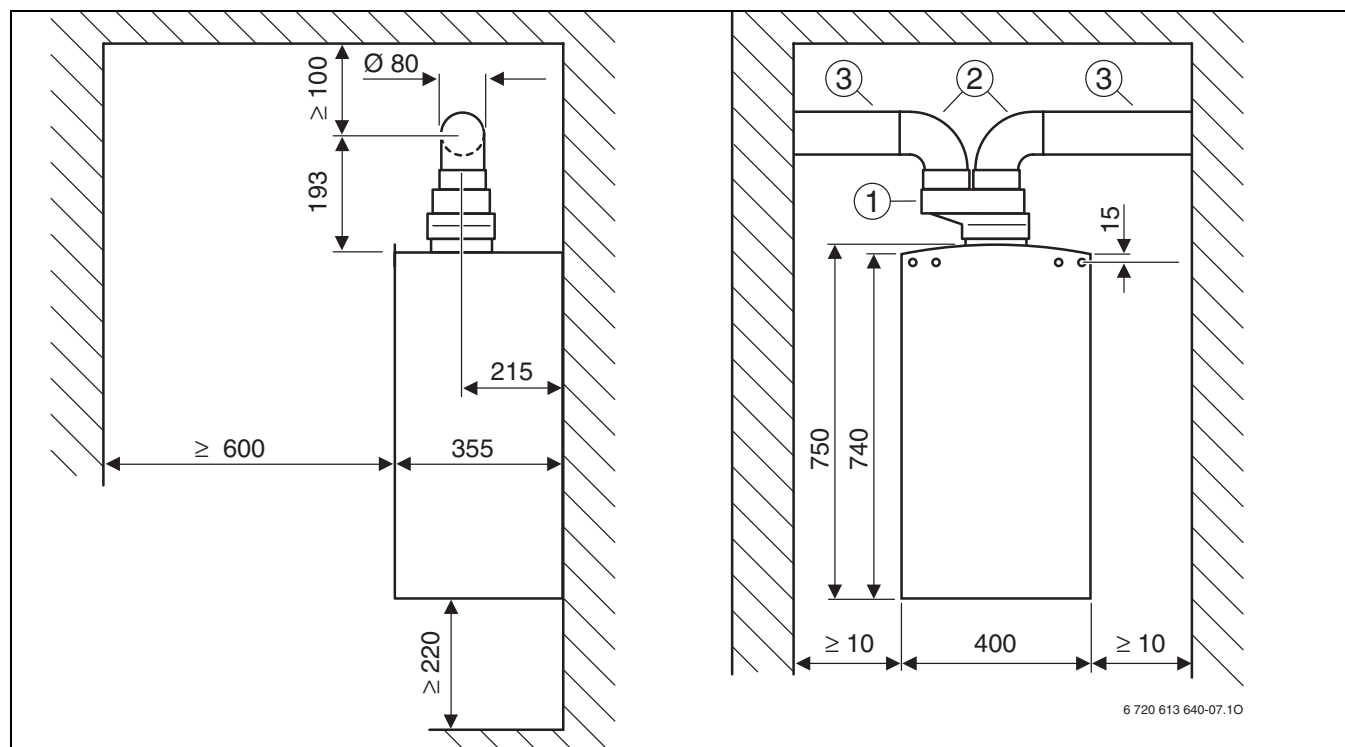
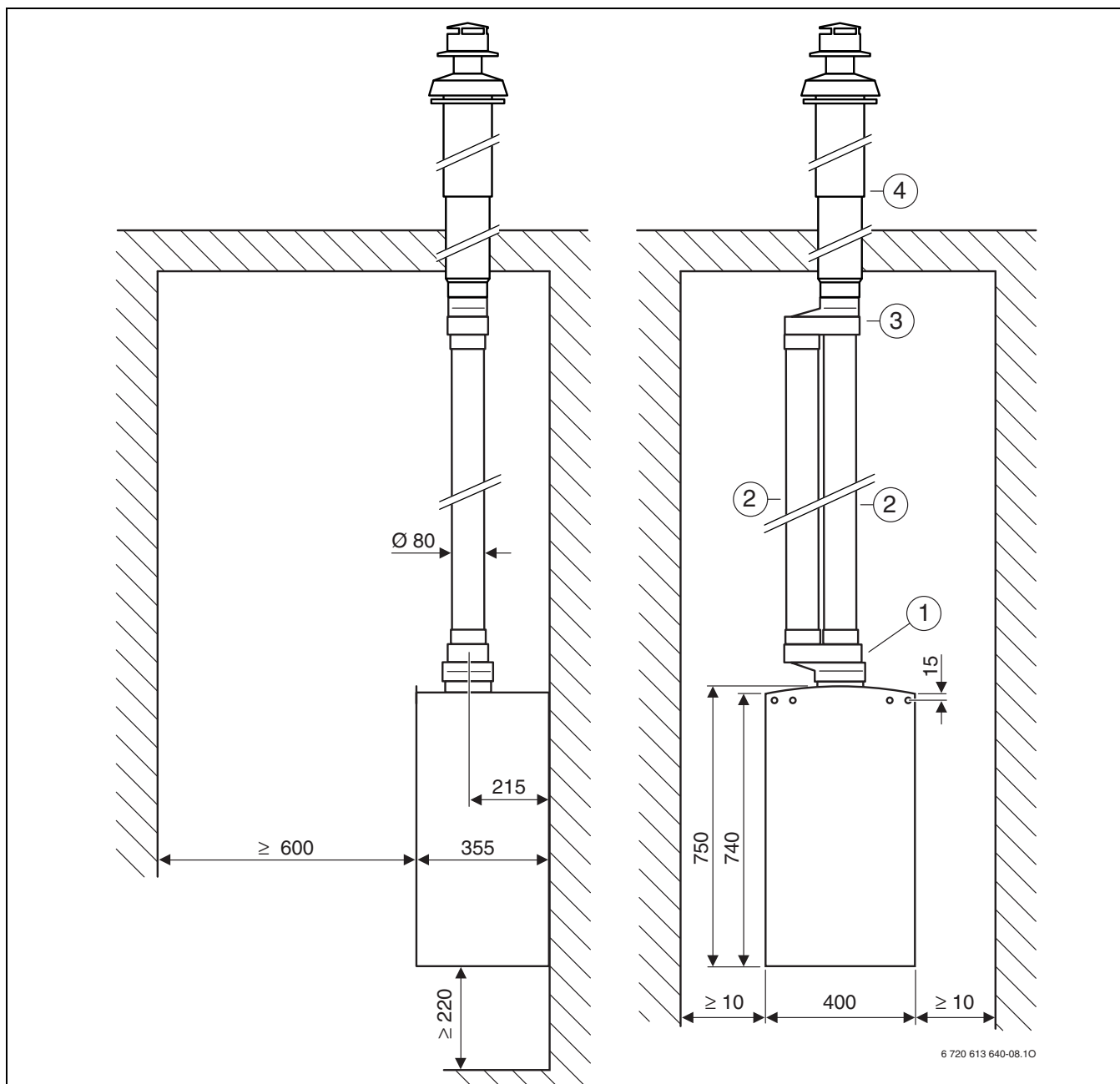


Fig. 10 Evacuarea gazelor arse conform C₄₂ sau C₈₂

- 1 Racord tubulatură separată Ø 60/100 mm la Ø 80/80 mm
2 Cot 90° Ø 80 mm

- 3 Conductă Ø 80 mm



6 720 613 640-08.10

Fig. 11 Evacuarea gazelor arse conform C₃₂

- 1 Racord tubulatură separată Ø 60/100 mm la Ø 80/80 mm
- 2 Conductă Ø 80 mm
- 3 Teu Ø 80/80 mm la Ø 80/125 mm
- 4 Accesoriu vertical Ø 80/110 mm





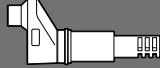
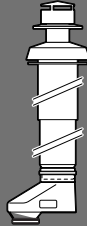
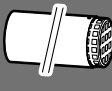
5.2 Alegerea diafragmei de laminare

Lungimi echivalente ale accesoriilor pentru gaze arse

- Anterior montării sistemului de evacuare a gazelor arse, se va calcula suma lungimilor echivalente ale accesoriilor utilizate pentru gaze arse.
- Lungimea echivalentă este diferită pentru tubulatura pentru gaze arse și pentru tubulatura pentru aer de ardere.
- Lungimile echivalente pentru conducte sunt diferite pentru sistemul vertical și orizontal de evacuare a gazelor arse (tab. 10).
- Lungimea echivalentă a tubulaturii sistemului de evacuare a gazelor arse trebuie să se încadreze între lungimea maximă ($L_{\text{echiv,max}}$) și lungimea minimă ($L_{\text{echiv,min}}$) (tab. 9).

	C ₁₂		C ₃₂		C ₅₂ , C ₈₂	
	$L_{\text{echiv,max}}$ [m]	$L_{\text{echiv,min}}$ [m]	$L_{\text{echiv,max}}$ [m]	$L_{\text{echiv,min}}$ [m]	$L_{\text{echiv,max}}$ [m]	$L_{\text{echiv,min}}$ [m]
ZWA 24-2 A	30	20	30	20	30	20




Tab. 9

	Trecere						
	Cot conductă		Trecere orizontală prin perete		Accesoriu vertical	Piesă de capăt,	
	Cot 90° Ø 80 mm	45° Ø 80 mm	Conductă Ø 80 mm	Tubulatură Ø 80 mm	Ø 80/80 mm la Ø 125 mm	Teu Ø 80/80 mm la Ø 80/125 mm	Ø 80 mm
							
	L_{echiv} [m]	L_{echiv} [m]	L_{echiv} [m]	L_{echiv} [m]	L_{echiv} [m]	L_{echiv} [m]	L_{echiv} [m]
în tubulatura pentru gaze arse							
ZWA 24-2 A	1,5	1,0	1,0	1,0	2,0	4,0	0,0
în tubulatura pentru aer de ardere							
ZWA 24-2 A	1	0,8	1,0	1,0	–	–	0,0

Tab. 10

Legendă la tab. 9 și 10:

- L_{echiv} lungimea echivalentă a tubulaturii
 $L_{\text{echiv,max}}$ lungimea maximă echivalentă a tubulaturii
 $L_{\text{echiv,min}}$ lungimea totală minimă echivalentă a tubulaturii

	Ø 79 mm	Ø 82 mm	Ø 85 mm
			
	L_{echiv} [m]	L_{echiv} [m]	L_{echiv} [m]
ZWA 24-2 A	24	17	9

Tab. 11

L_{echiv} lungimea echivalentă a tubulaturii
 $L_{echiv,max}$ lungimea maximă echivalentă a tubulaturii
 $L_{echiv,min}$ lungimea totală minimă echivalentă a tubulaturii

Exemplu:

- Centrala murala pe gaz: ZWA 24-2 A
- Tubulatură gaze arse după C_{12} (fig. 13):
 $L_{echiv,max} = 30$ m, $L_{echiv,min} = 20$ m
- Tubulatură pentru gaze arse: 1 x Cot 90° Ø 80 mm, 2 m Conductă Ø 80 mm
- Tubulatură pentru aerul de ardere: 1 x Trecere orizontală prin perete Ø 80/80 mm la Ø 125 mm; 1 x Cot 90° Ø 80 mm

	Accesorii sistem de evacuare gaze	Lungime/Număr	lungime echivalentă per unitate	Sumă
Tubulatură de evacuare	Cot 90° Ø 80 mm	1	1,5 m	1,5 m
	Conductă Ø 80 mm	2 m	1	2,0 m
Burlan de aerisire	Trecere orizontală prin perete Ø 80/80 mm la Ø 125 mm	1	2 m	2,0 m
	Cot 90° Ø 80 mm	1	1 m	1,0 m
	Conductă Ø 80 mm	2 m	1	2,0 m
Diafragmă de laminare	–	–	–	–
Sumă totală:				8,5 m

Tab. 12

Lungimea echivalentă a tubulaturii de evacuare a gazelor arse trebuie să se încadreze între lungimea maximă ($L_{echiv,max}$) și lungimea minimă ($L_{echiv,min}$) (tab. 9)

Dacă suma totală este mai mică decât lungimea echivalentă minimă a tubulaturii (**20 m**), trebuie să se folosească o diafragmă (tab. 11). Rezultat:

	Accesorii sistem de evacuare gaze	Lungime/Număr	lungime echivalentă per unitate	Sumă
Tubulatură de evacuare	Cot 90° Ø 80 mm	1	1,5 m	1,5 m
	Conductă Ø 80 mm	2 m	1	2,0 m
Burlan de aerisire	Trecere orizontală prin perete Ø 80/80 mm la Ø 125 mm	1	2 m	2,0 m
	Cot 90° Ø 80 mm	1	1 m	1,0 m
	Conductă Ø 80 mm	2 m	1	2,0 m
Diafragmă de laminare	Ø 82 mm	1	17 m	17,0 m
Sumă totală:				25,5 m

Tab. 13

5.3 Exemple de montaj

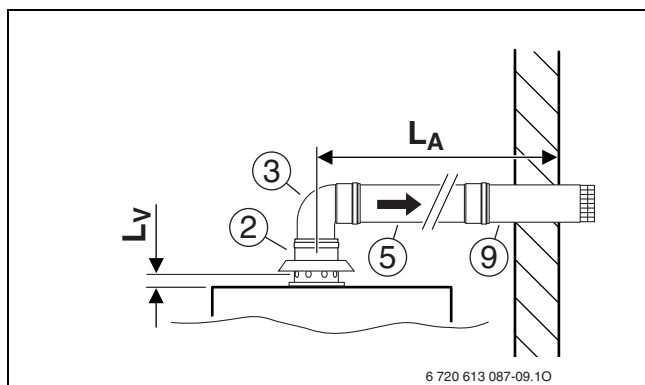


Fig. 12 Evacuarea gazelor arse conform B₂₂

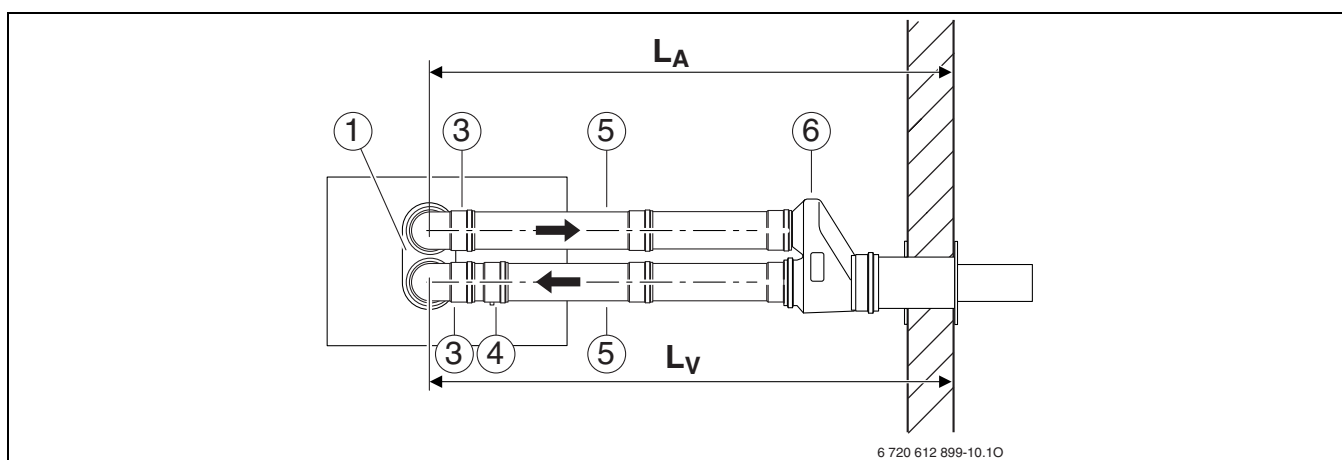


Fig. 13 Evacuarea gazelor arse conform C₁₂

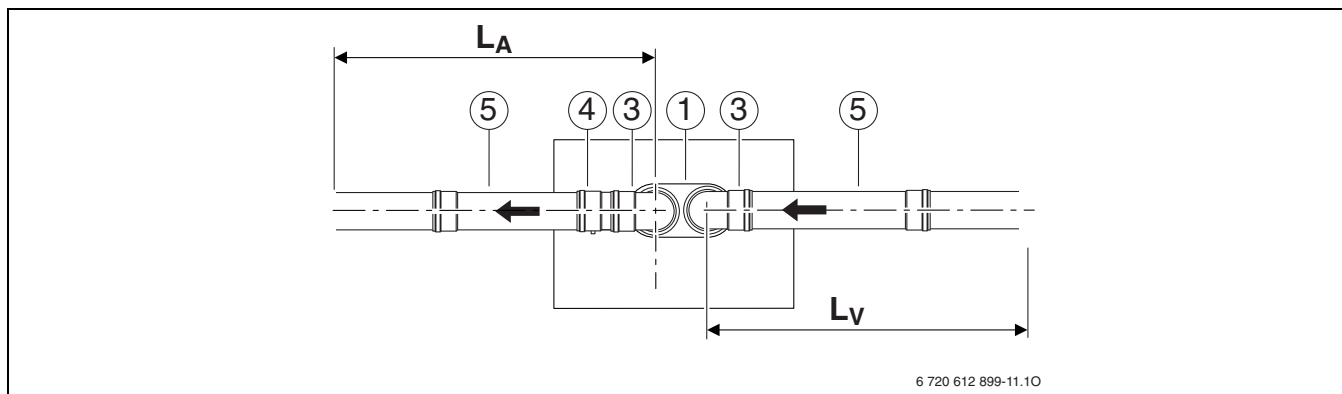


Fig. 14 Evacuarea gazelor arse conform C₄₂, C₅₂ sau C₈₂

Legendă la fig. 12 până la fig. 14:

- 1 Racord tubulatură separată Ø 60/100 mm la Ø 80/80 mm
 - 2 Racord al adaptorului Ø 60/100 mm la Ø 80 mm cu alimentare de aer de ardere
 - 3 Cot 90° Ø 80 mm
 - 4 Piesă cu ștuț evacuare condens Ø 80 mm
 - 5 Conductă Ø 80 mm
 - 6 Trecere orizontală prin perete Ø 80/80 mm la Ø 125 mm
 - 8 Accesoriu vertical Ø 80/110 mm
 - 9 Piesă de capăt, Ø 80 mm
- L_A** Lungimea tubulaturii pentru gaze arse
L_V Lungimea tubulaturii pentru aer de ardere

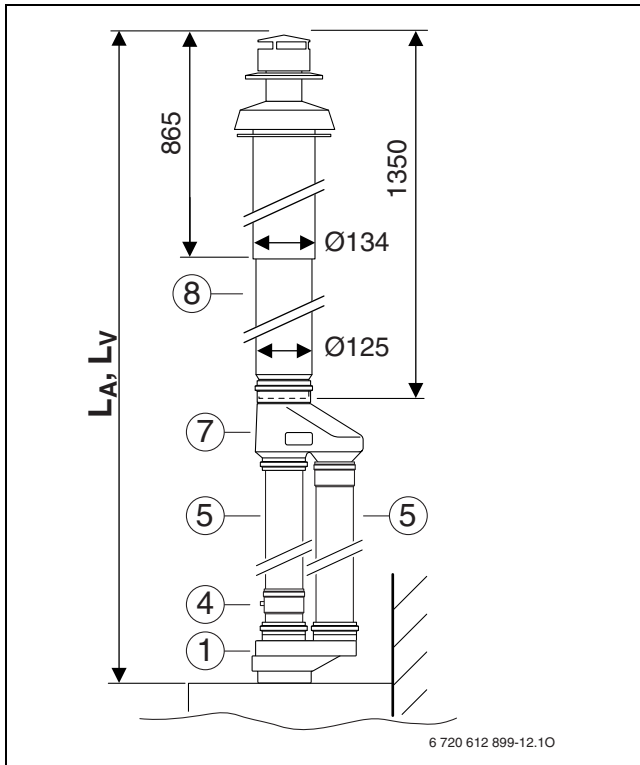


Fig. 15 Evacuarea gazelor arse conform C₃₂

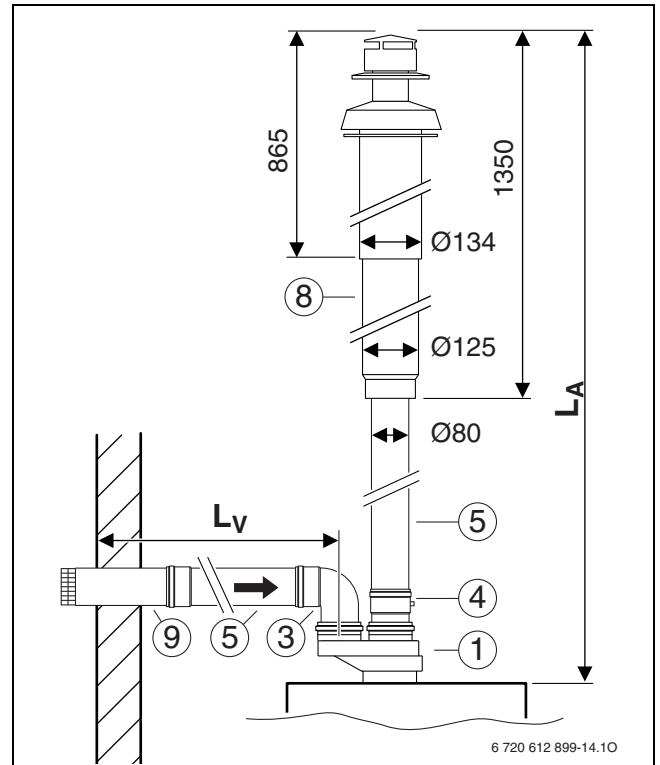


Fig. 16 Evacuarea gazelor arse conform C₅₂

Legendă la fig. 15 și 16:

- 1 Racord tubulatură separată Ø 60/100 mm la Ø 80/80 mm
- 3 Cot 90° Ø 80 mm
- 4 Piesă cu ștuț evacuare condens Ø 80 mm
- 5 Conductă Ø 80 mm
- 7 Teu Ø 80/80 mm la Ø 80/125 mm
- 8 Accesoriu vertical Ø 80/110 mm
- 9 Piesă de capăt, Ø 80 mm
- L_A Lungimea tubulaturii pentru gaze arse
- L_V Lungimea tubulaturii pentru aer de ardere

Robert Bosch S.R.L.
Departamentul Termotehnică
Str. Horia Măcelariu 30-34
013937 București
ROMANIA

Tel.: +40-21-4057500
Fax: +40-21-2331313

www.bosch.com.ro