



6 720 641 591-000-1TD

Set de racordare

# Bosch Condens 5000 W

ZBR-65 | ZBR-98



**BOSCH**

Instructiuni de montaj pentru specialiști

# Cuprins

---

<b>1</b>	<b>Explicarea simbolurilor și instrucțiuni de siguranță</b>	<b>3</b>
1.1	Explicarea simbolurilor	3
1.2	Instrucțiuni de siguranță	3

---

<b>2</b>	<b>Prevederi</b>	<b>4</b>
2.1	Referitor la aceste instrucțiuni	4
2.2	Utilizare conform destinației	4
2.3	Valabilitatea prevederilor	4

---

<b>3</b>	<b>Volum de livrare</b>	<b>5</b>
----------	-------------------------	----------

---

<b>4</b>	<b>Dimensiuni</b>	<b>6</b>
----------	-------------------	----------

---

<b>5</b>	<b>Montaj</b>	<b>7</b>
5.1	Aspecte generale cu privire la montaj	7
5.2	Realizarea racordului de gaze	7
5.3	Realizarea racordului pompei	8
5.4	Demontarea supapei de refulare (dacă este necesar)	8
5.5	Montarea turului și a returului încălzirii	9
5.5.1	Montarea filtrului de impurități	9
5.5.2	Montajul regulatorului diferenței de presiune	10
5.5.3	Montarea robinetului de alimentare și golire	10
5.5.4	Montarea supapei de refulare	10
5.6	Montarea supapei de siguranță	10
5.7	Montați sifonul	11
5.8	Racordarea evacuării condensatului	11
5.9	Racordarea vasului de expansiune (accesoriu)	12
5.10	Racordarea electrică a pompei	12
5.11	Montarea măștii de acoperire	13

---

<b>6</b>	<b>Înălțimea de refulare</b>	<b>14</b>
----------	------------------------------	-----------

# 1 Explicarea simbolurilor și instrucțiuni de siguranță

## 1.1 Explicarea simbolurilor

### Mesaje de avertizare



Puteți recunoaște mesajele de avertizare prin fundalul de culoare gri, triunghiul de avertizare și chenarul în care sunt încadrate.



Dacă există pericol de electrocutare, semnul de exclamare din triunghi va fi înlocuit de simbolul fulger.

Cuvintele de semnalizare de la începutul unui mesaj de avertizare sunt caracteristice pentru tipul și gravitatea consecințelor care pot apărea dacă nu se iau măsurile pentru evitarea pericolului.

- **ATENȚIE** semnalizează că pot rezulta daune materiale.
- **ATENȚIE** semnalizează că pot rezulta daune corporale ușoare până la daune corporale grave.
- **AVERTIZARE** semnalizează că pot rezulta daune corporale grave.
- **PERICOL** semnalizează că pot rezulta daune corporale periculoase.

### Informații importante



Informațiile importante care nu presupun un pericol pentru persoane sau bunuri sunt semnalizate prin simbolul alăturat. Acestea sunt încadrate de linii deasupra textului și sub text

### Alte simboluri

Simbol	Semnificație
▶	Etapă de operație
→	Trimitere la alte texte din document sau la alte documente
•	Enumerare/listă de înregistrări
–	Enumerare/listă de înregistrări (al 2-lea nivel)

Tab. 1

## 1.2 Instrucțiuni de siguranță

### La existența mirosului de gaz

- ▶ Închideți robinetul de gaz.
- ▶ Se deschide fereastra.
- ▶ Nu se va acționa nici un întrerupător electric.
- ▶ Se stinge flacăra deschisă, neprotejată.
- ▶ Se va suna **din exterior** societatea de distribuție a gazului și firma de specialitate autorizată.

### La existența mirosului de gaze arse

- ▶ Deconectați aparatul.
- ▶ Se deschid usile și ferestrele.
- ▶ Se anunță firma de specialitate autorizată.

### Amplasare, montaj

- ▶ Alegeți numai o firmă specializată să vă amplaseze și să vă monteze aparatul.
- ▶ Nu schimbați părțile conducătoare de gaze arse.
- ▶ În cazul **unei funcționări dependente de aerul din cameră**: Nu închideți sau nu micșorați orificiile de aerisire din uși, ferestre și pereți. În cazul montării de ferestre cu rosturi etanșe asigurați alimentarea cu aer de ardere.

### Inspectare și service

- ▶ **Recomandare pentru clienți**: Încheiați contracte de service și întreținere cu realizarea inspecțiilor anuale de către o firmă de specialitate autorizată.
- ▶ Utilizatorul este responsabil pentru siguranța și compatibilitatea cu mediul înconjurător a instalației de ardere (legea federală privind protecția contra emisiilor).
- ▶ Pot fi folosite numai piese de schimb originale.

### Materiale inflamabile și cu pericol de explozie

- ▶ Materialele inflamabile (hârtie, diluanți, vopsele etc.) nu trebuie depozitate în apropierea aparatului.

### Aerul de ardere/Aerul din încăpere

- ▶ Evitați pătrunderea de substanțe agresive în aerul de ardere/aerul din încăpere (de exemplu care conțin hidrocarburi de halogeni, compuși pe bază de clor sau fluor). Veți putea evita astfel apariția coroziunii.

### Informarea beneficiarului

- ▶ Beneficiarul trebuie informat despre modul de funcționare al centralei și trebuie să ia la cunoștință condițiile de funcționare.
- ▶ Beneficiarii trebuie atenționați asupra faptului că nu au voie să facă modificări ale aparatului.

## 2 Prevederi



Pentru montarea și operarea instalației de ardere, respectați normele și directive naționale specifice, precum și documentele tehnice cu privire la instalația de ardere.

---

### 2.1 Referitor la aceste instrucțiuni

Prezentele indicații de montaj conțin informații importante cu privire la montarea în siguranță și corectă a setului de racordare Bosch Condens 5000 W ZBR-65/-98

Prezentele instrucțiuni de montaj sunt destinate specialistului care, în baza instruirii și a experienței sale - dispune de cunoștințe cu privire la utilizarea instalațiilor de încălzire, precum și a instalațiilor de gaz.

---

### 2.2 Utilizare conform destinației

Este admisă montarea setului de racordare numai la nivelul aparatului Bosch Condens 5000 W ZBR-65/-98.

---

### 2.3 Valabilitatea prevederilor

Prescripțiile modificate sau completările sunt valabile în momentul instalării și trebuie să fie respectate.

### 3 Volum de livrare

- ▶ Verificați în momentul livrării dacă ambalajul este intact.



În caz de deteriorare sau dacă există lipsuri, luați legătura cu furnizorul dumneavoastră.

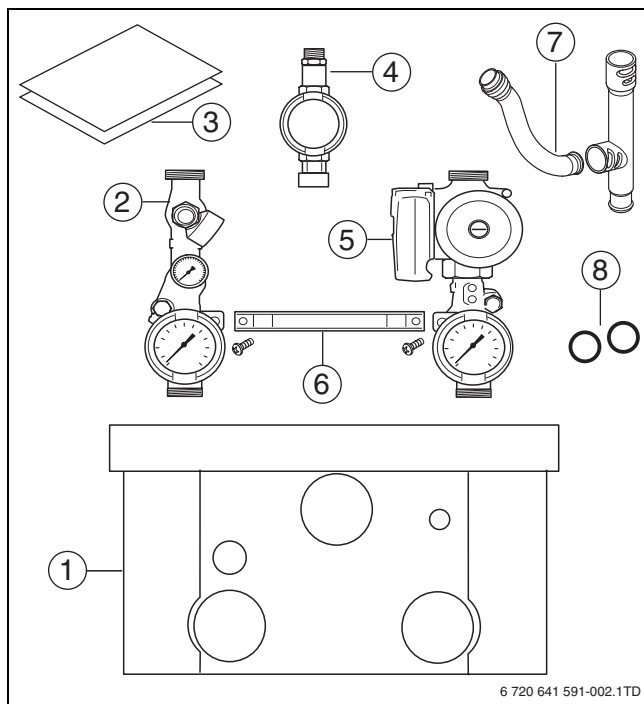


Fig. 1 Volum de livrare

- 1 Mască de acoperire
- 2 Armătură pentru lucrări de întreținere, roșie (VK turul instalației de încălzire) cu robinet de golire, manometru, termometru și supapă de siguranță de 4 bar
- 3 Documentația tehnică
- 4 Robinet, galben (GAS)
- 5 Robinet pentru lucrări de întreținere, albastru (RK returul instalației de ardere) cu pompă, robinet de golire, termometru și supapă de refulare.
- 6 Grindă de îmbinare
- 7 Furtun pentru condensat
- 8 Garnitură plată de cauciuc 1½ ” (2x)

- ▶ Verificați volumul de livrare pentru a constata dacă este complet.

## 4 Dimensiuni

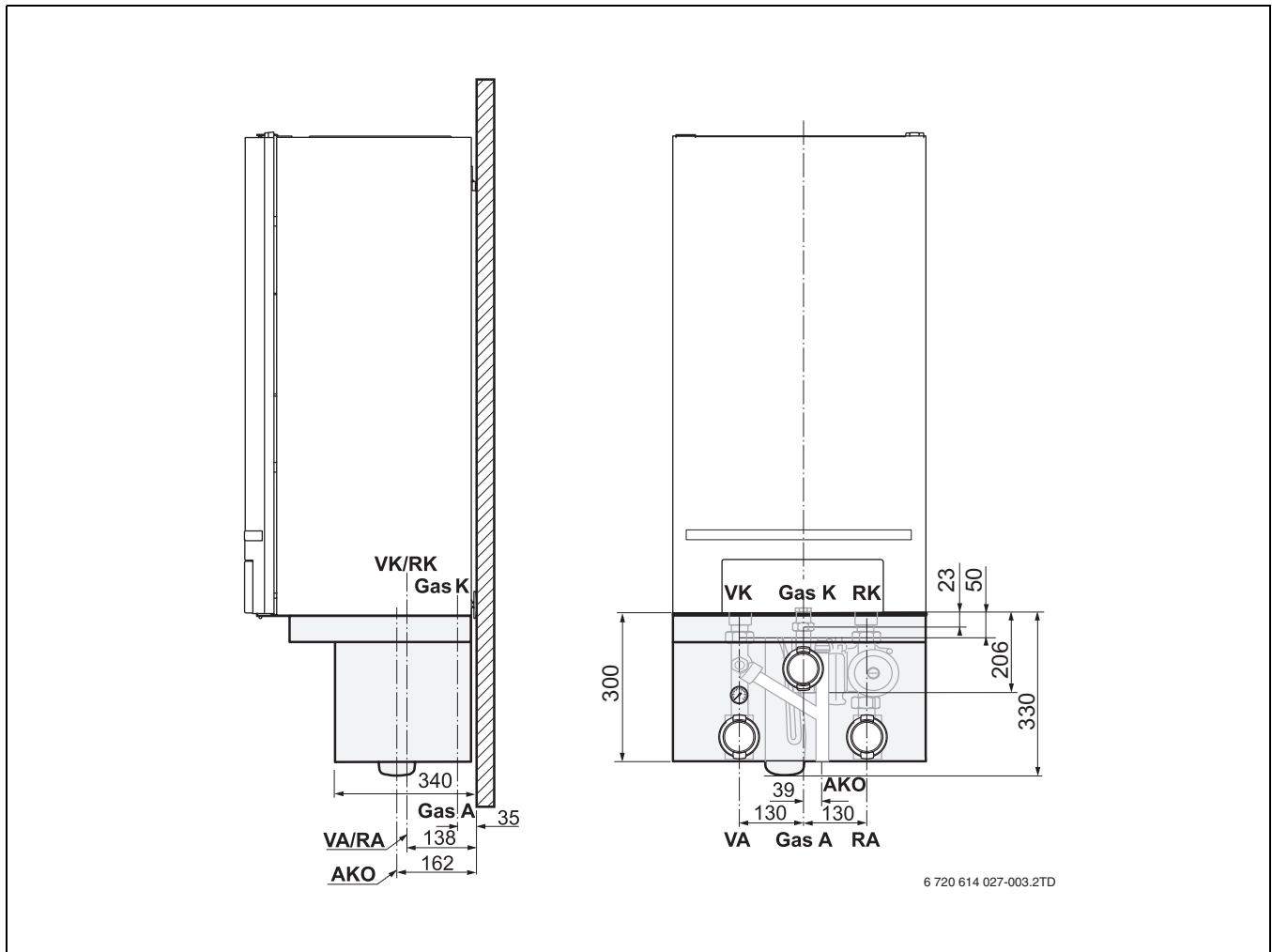


Fig. 2 Dimensiuni și racorduri cu set de racordare [mm]

Poziție	Denumire	Racord
<b>AKO</b>	leșire condensat	Diametru exterior $\varnothing$ 32 mm
<b>Gas A</b>	Racord de gaz Set de racordare	Filet interior Rp1"
<b>Gas K</b>	Racord de gaz al aparatului	Rp1" filet interior
<b>RA</b>	Set de racordare retur	Filet exterior plat pentru etanșare G1½ "
<b>RK</b>	Retur aparat	Piuliță oarbă cu filet interior G1½ "
<b>VA</b>	Set de racordare pe tur de încălzire	Filet exterior plat pentru etanșare G1½ "
<b>VK</b>	Tur aparat	Piuliță oarbă cu filet interior G1½ "

## 5 Montaj

### 5.1 Aspecte generale cu privire la montaj

- ▶ Executați toate racordurile fără tensiuni interne.
- ▶ Asigurați etanșeitatea între racorduri și îmbinările cu șuruburi ale racordurilor și, după finalizarea lucrărilor, efectuați o verificare a etanșeității la gaz și la apă (→ Instrucțiunile de montaj și întreținere ale aparatului).



**PERICOL:** Pericol de moarte prin explozia gazelor inflamabile.

- ▶ Puteți efectua lucrări la nivelul componentelor destinate transportului de gaze numai dacă sunteți autorizat în acest scop.

### 5.2 Realizarea racordului de gaze



**PERICOL:** Pericol de moarte ca urmare a scurgerii de gaze

- ▶ Asigurați-vă că garnitura plată de cauciuc montată din fabricație se află în îmbinarea cu șuruburi (pe partea aparatului) (→ fig. 3, **lupa**).

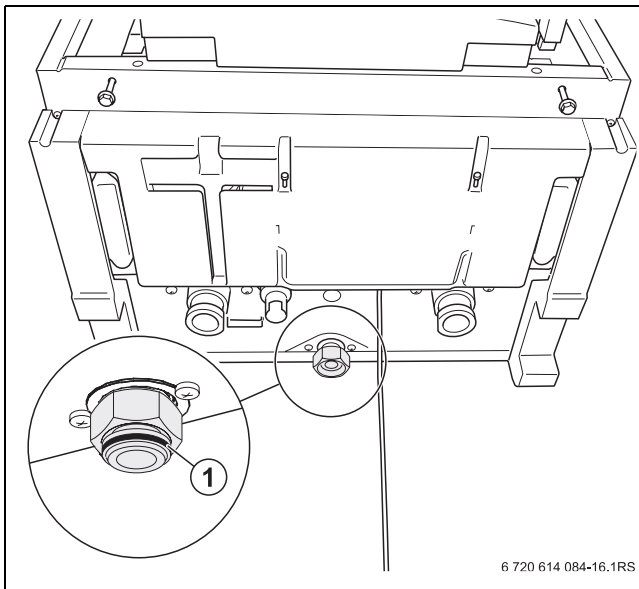


Fig. 3 Garnitură din cauciuc

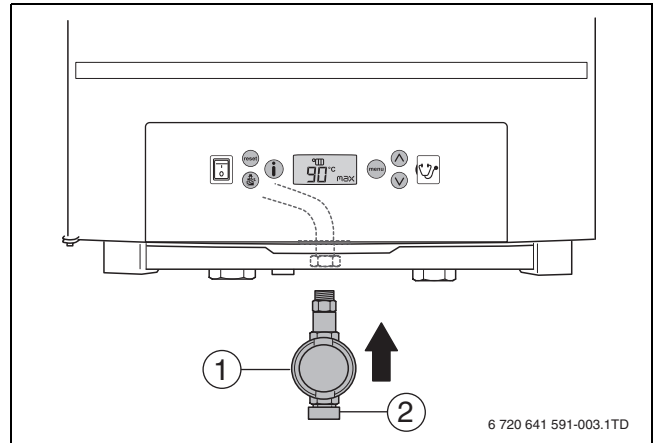


Fig. 4 Realizarea racordului de gaze

- 1 Robinet gaz
- 2 Racord de gaz

- ▶ Instalați robinetul de gaz [1] la nivelul conductei de gaz (GAS).
- ▶ Racordați conducta de gaz fără tensiune la [2] racordul de gaz.



Vă recomandăm montarea unui filtru de gaz în conducta de alimentare cu gaz conform DIN 3386.

- ▶ Respectați normele și prevederile naționale specifice pentru racordul de gaz.



**AVERTIZARE:** Pericol de moarte prin explozia gazelor inflamabile.

După efectuarea lucrărilor de punere în funcțiune și întreținere pot apărea scurgeri la nivelul tubulaturii și al îmbinărilor cu șuruburi.

- ▶ Efectuați o verificare corespunzătoare a etanșeității.
- ▶ Pentru identificarea scurgerilor, utilizați numai o soluție autorizată pentru detectarea scurgerilor.

### 5.3 Realizarea racordului pompei

- ▶ Selectați pompa corespunzătoare cu ajutorul tab. 2.

Sistem	ZBR-65	ZBR-98
Sistem multiplu (sistem în cascadă)	Set de racordare cu pompă UPER 25-80	
Sistem individual cu butelie de egalizare		
Sistem individual fără butelie de egalizare	1)	2)

Tab. 2 Selectarea corespunzătoare a pompei

- 1) Demontați supapa de refulare din setul de racordare (sub pompă) sau nu utilizați un set de racordare sau o butelie de egalizare, ci optați pentru o pompă separată cu ajutorul instrucțiunilor de montaj și întreținere ale echipamentului.
- 2) Nu utilizați un set de racordare sau o butelie de egalizare, ci optați pentru o pompă separată cu ajutorul instrucțiunilor de montaj și întreținere ale echipamentului.



**AVERTIZARE:** Defectarea instalației la sistemele în cascadă sau la sistemele individuale cu butelie de egalizare ca urmare a revenirii mediului de încălzire.

- ▶ Supapa de refulare (→ tab. 3) din setul de racordare la sistemele individuale va fi demontată numai dacă înălțimea de refulare rămasă este insuficientă (→ tab. 4).

Sistem	ZBR-65	ZBR-98
Sistem multiplu (sistem în cascadă)	nu este admis	
Sistem individual cu butelie de egalizare		
Sistem individual fără butelie de egalizare	Verificarea înălțimii de refulare rămase	nu se recomandă, utilizați pompa

Tab. 3 Scoateți supapa de refulare

Configurare	În cazul unui debit volumic minim necesar [l/h]	Înălțimea de refulare rămasă [mbar]
ZBR-65 fără supapă de refulare	2800	cca. 400
ZBR-65 cu supapă de refulare		1)
ZBR-98 fără supapă de refulare	4250	1)
ZBR-98 cu supapă de refulare		1)

Tab. 4 Înălțimea de refulare rămasă după setul de racordare la sisteme individuale, cu setul de racordare UPER 25-80, la  $\Delta T = 20\text{ K}$

- 1) Este necesară butelia de egalizare hidraulică

### 5.4 Demontarea supapei de refulare (dacă este necesar)

În cazul în care înălțimea de refulare rămasă (→ Fig. 20, pagina 14) nu este suficientă, supapa de refulare montată la sistemele individuale fără butelie de egalizare poate fi demontată.

- ▶ Demontați supapa de refulare înainte de montarea turului și returului încălzirii pentru a permite îndepărtarea completă a acesteia.

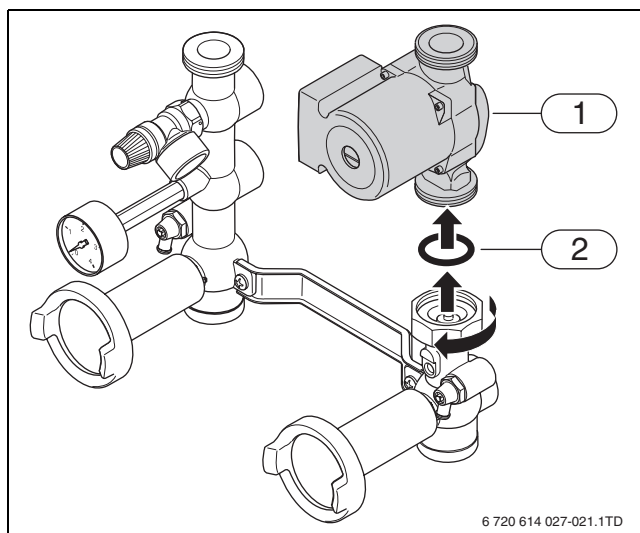


Fig. 5 Demontarea pompei

- ▶ Demontați pompa [1].
- ▶ Demontați garnitura plată de cauciuc [2].



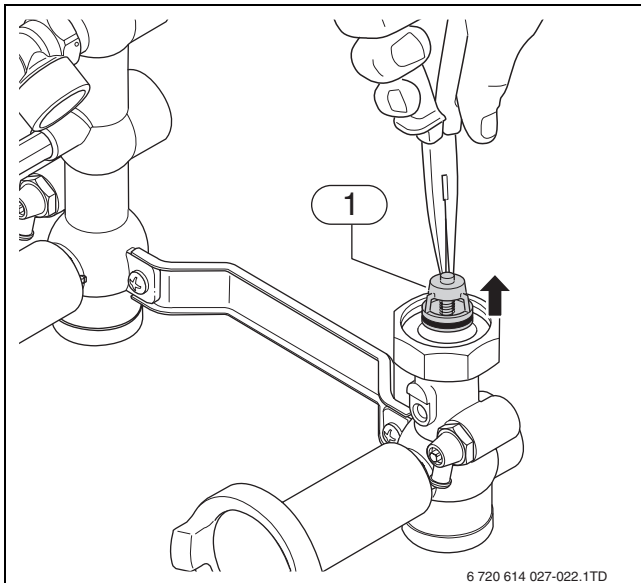


Fig. 6 Scoateți supapa de refulare

- ▶ Scoateți supapa de refulare [1]. În acest mod este distrusă supapa de refulare.

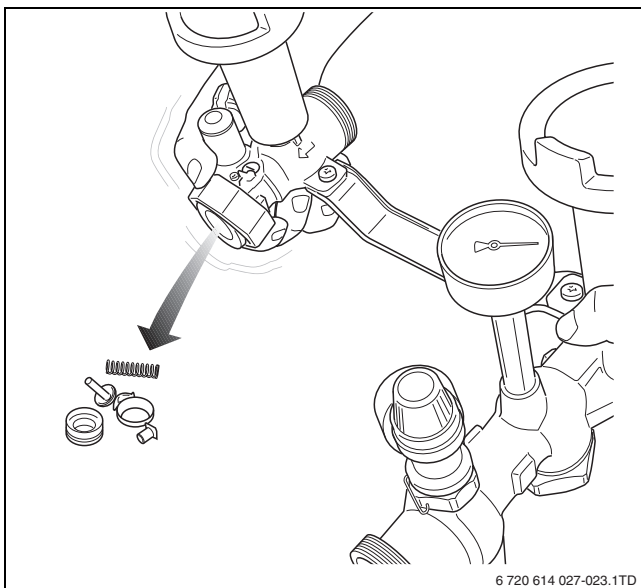


Fig. 7 Îndepărtarea resturilor supapei de refulare



**AVERTIZARE:** Defectarea instalației ca urmare a scăderii debitului sau a colmatării conductelor.

- ▶ Asigurați-vă că nu rămân în conductă resturi din supapa de refulare.

- ▶ Rotiți și agitați setul de racordare.

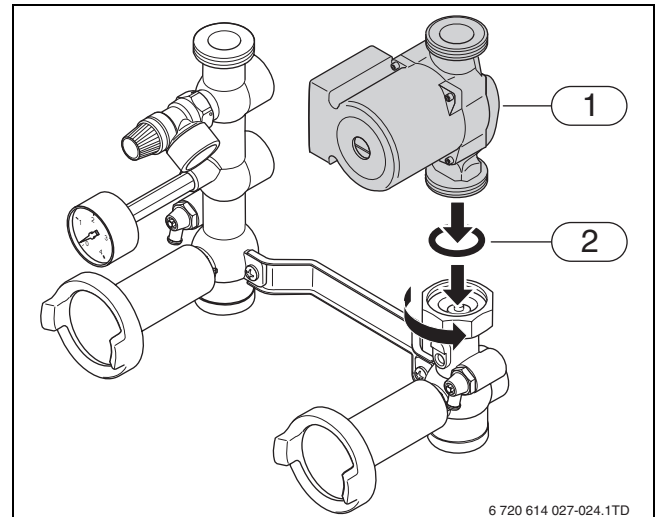


Fig. 8 Montarea la loc a pompei

- ▶ Repoziționați garnitura plată de cauciuc [2] și montați la loc pompa [1].

## 5.5 Montarea turului și a returului încălzirii

### 5.5.1 Montarea filtrului de impurități

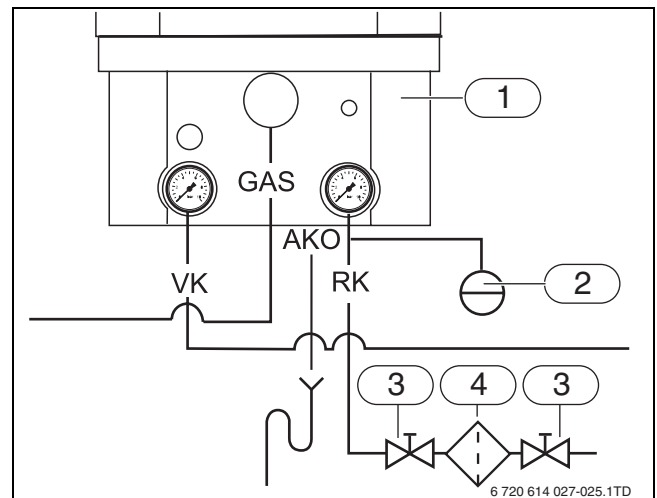


Fig. 9 Montarea filtrului de impurități

- 1 Set de racordare
- 2 Vas de expansiune
- 3 Robinet de service
- 4 Filtru de impurități



Pentru protecția întregii instalații de încălzire recomandăm montarea unui filtru de impurități (→ fig. 9, [4]) în țeava de retur. La racordarea echipamentului de încălzire la o instalație de ardere aflată deja în funcțiune este necesară montarea acestuia.

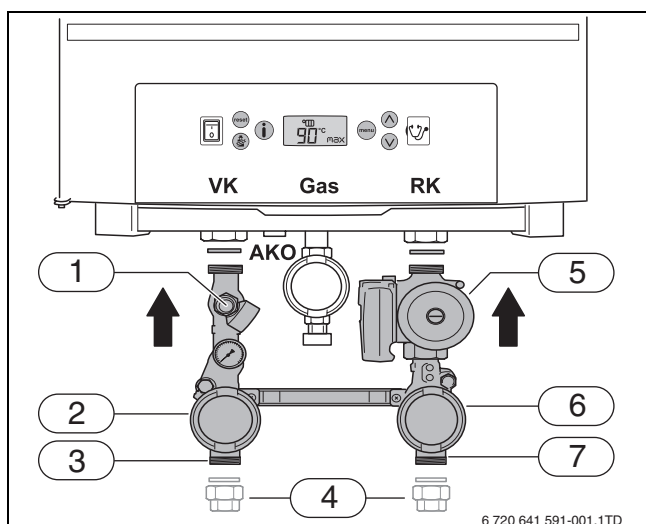


Fig. 10 Montarea armăturii pentru lucrări de întreținere

- 1 Supapă de siguranță
  - 2 Armătură pentru lucrări de întreținere, roșu
  - 3 Racord pentru țeava de tur
  - 4 Îmbinarea cu șuruburi a racordului 1" Filet interior (accesoriu)
  - 5 Pompă
  - 6 Armătură pentru lucrări de întreținere, albastru
  - 7 Racord pentru țeava de retur
- ▶ Montați armăturile pentru lucrări de întreținere, roșu [2] și albastru [6], fiecare cu garnitura de cauciuc poziționată plat, la nivelul racordurilor RK și VK (returul și turul instalației de ardere).
  - ▶ Conectați țeava turului fără tensiune la nivelul armăturii pentru lucrări de întreținere, roșu [2]. În caz de necesitate, utilizați îmbinarea cu șuruburi a racordului [4].
  - ▶ Conectați țeava de retur fără tensiune la nivelul armăturii pentru lucrări de întreținere, albastru [6]. În caz de necesitate, utilizați îmbinarea cu șuruburi a racordului [4].
  - ▶ Pentru calcularea diametrelor țevii de tur și a celei de retur este necesară respectarea înălțimii de refulare rămase după setul de racordare în condițiile unui debit minim necesar (→ tab. 4 și fig. 20, pagina 14). Diametrele minime ale țevii de tur și retur sunt 1½" sau Ø 35 mm.
  - ▶ Montați direct înainte și după filtrul de impurități un robinet pentru curățarea filtrului.



În situația în care instalația de încălzire include țevi din material plastic, de exemplu pentru încălziri de pardoseală, este necesar ca țevile să fie impermeabile la difuzia oxigenului conform normelor DIN 4726/4729. Dacă țevile nu respectă aceste norme, este necesară o separare a sistemului prin intermediul schimbătorului de căldură.

### 5.5.2 Montajul regulatorului diferenței de presiune

În situațiile fără butelie de egalizare nu este necesară montarea unei supape de preaplin cu un regulator pentru diferența de presiune.

În cazul unei butelii de egalizare poate fi necesară, în funcție de situație, montarea pe latura secundară a buteliei de egalizare, a unui regulator pentru diferența de presiune. Aceasta servește la protecția pompei secundare împotriva supraîncălzirii în urma unui flux insuficient.

### 5.5.3 Montarea robinetului de alimentare și golire

Armătura pentru lucrări de întreținere pentru retur (albastru) este prevăzută deja cu un robinet de alimentare și de golire. Din acest motiv nu este necesară montarea unui robinet de alimentare și golire.

### 5.5.4 Montarea supapei de refulare

Armătura pentru lucrări de întreținere pentru retur (albastru) este prevăzută deja cu o supapă de refulare integrată. Din acest motiv nu este necesară montarea unei supape de refulare în țeava de retur.

## 5.6 Montarea supapei de siguranță



Ca să evitați ca presiunea în instalația de încălzire să nu fie prea înaltă este necesară o supapă de siguranță. O supapă de siguranță de 4 bar este inclusă în setul de racordare (→ fig. 10, [1]).

- ▶ Înlocuiți supapa de siguranță numai cu o supapă de siguranță care corespunde setului de racordare. A se vedea în acest scop instrucțiunile de montaj ale supapei de siguranță de 4 bar.

## 5.7 Montați sifonul



**PERICOL:** Pericol de moarte prin otrăvire!

- ▶ În cazul în care sifonul nu este umplut cu apă, gazele de ardere eliminate pot genera un pericol de moarte pentru oameni.

- ▶ Alimentați cu apă sifonul (din pachetul de livrare a instalației de ardere).

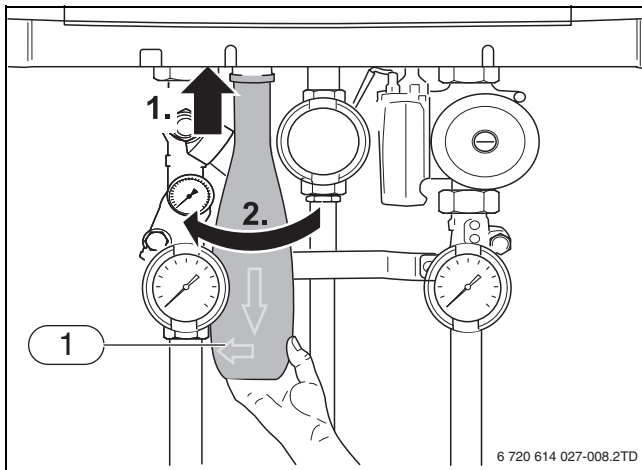


Fig. 11 Montați sifonul

1 Sifon

- ▶ Conectați sifonul cu scurgerea către spate la nivelul racordului pentru drenajul condensatului (AKO) [1].
- ▶ Deplasați sifonul la treapta cu un sfert de rotire. Astfel se închide închizătorul tip baionetă [2].

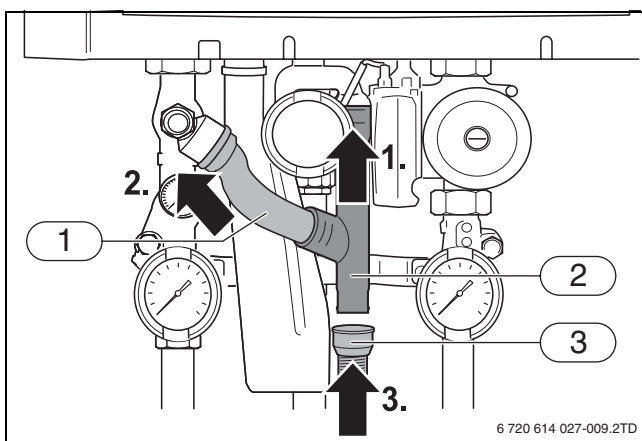


Fig. 12 Montați furtunul ondulat

- 1 Șuntarea scurgerii de condensat
- 2 Secțiunea pentru drenajul condensatului
- 3 Furtun ondulat

- ▶ Conectați secțiunea pentru drenajul condensatului [2] la nivelul sifonului.
- ▶ Montați șuntarea [1] între supapa de siguranță și secțiunea pentru drenajul condensatului.
- ▶ Montați furtunul ondulat [3] la nivelul secțiunii pentru drenajul condensatului.

## 5.8 Racordarea evacuării condensatului

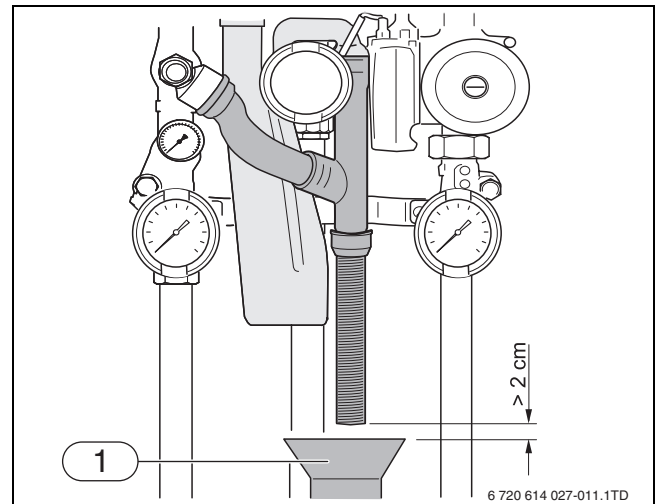


Fig. 13 Racordarea evacuării condensatului

1 Evacuarea condensatului

- ▶ Racordați evacuarea condensatului [1] la nivelul sifonului.

Respectați următoarele prevederi:

- Prevederile (locale) privind decretul apelor reziduale.
- Pentru evacuarea condensatului trebuie utilizate țevi de plastic conform ATV fișa de date M 251 cel puțin până la evacuarea în colectorul pentru gaze de ardere. Diametrul țevii de scurgere este de minim 30 mm.
- Sifonul nu trebuie să prezinte în setul de racordare nicio legătură fixă cu evacuarea condensatului. Distanța minimă dintre sifon și evacuarea condensatului este de 2 cm.

## 5.9 Racordarea vasului de expansiune (accesoriu)



**AVERTIZARE:** Defecțiuni ale instalației cauzate de supapa de siguranță defectă.

- ▶ Vasul de expansiune trebuie să fie dimensionat suficient conform EN 12828.

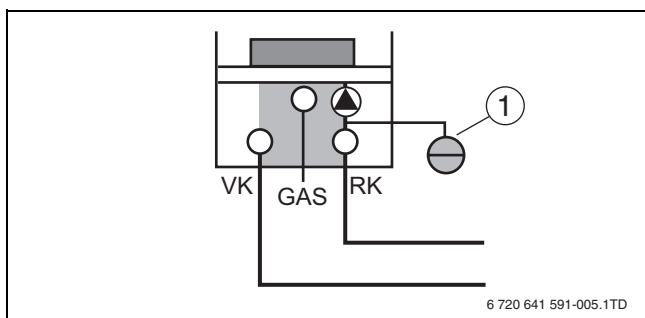


Fig. 14 Racordarea vasului de expansiune fără butelie de egalizare

- 1 Vas de expansiune
- 2 Butelie de egalizare hidraulică

- ▶ Racordați vasul de expansiune [1] în returul instalației de ardere.

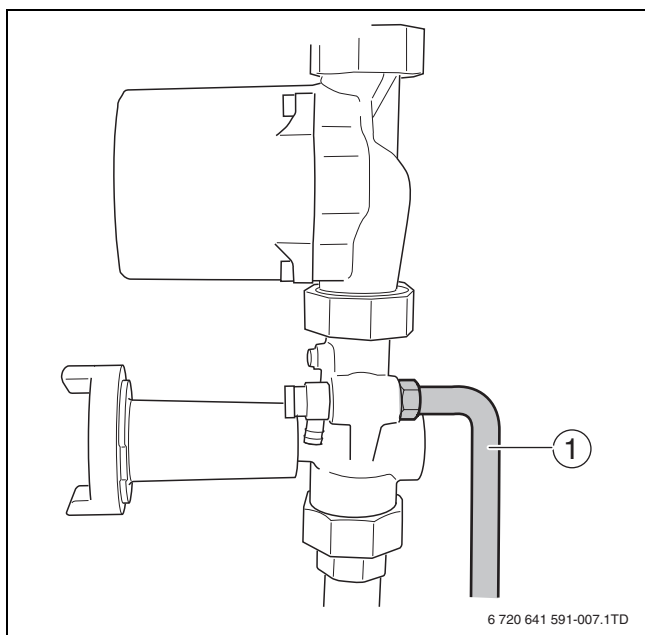


Fig. 15 Racordarea conductei vasului de expansiune

- 1 Conducta vasului de expansiune
- ▶ Demontați capacul orb și racordați conducta [1].
  - ▶ Montați vasul de expansiune (accesoriu) prin intermediul conductei la nivelul racordului corespunzător armături pentru lucrări de întreținere de culoare albastră (returul instalației de ardere).

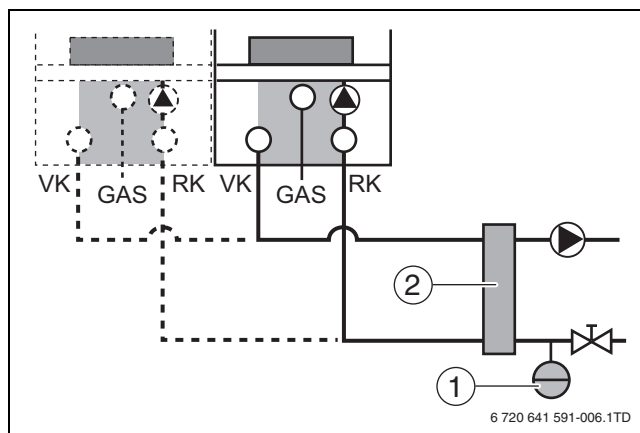


Fig. 16 Racordarea vasului de expansiune cu butelie de egalizare

- 1 Vas de expansiune
- 2 Butelie de egalizare

- ▶ Racordați vasul de expansiune [1] la secțiunea secundară a buteliei de egalizare [2] în retur pentru ca fiecare instalație de ardere să se afle în legătură cu vasul de expansiune.

## 5.10 Racordarea electrică a pompei

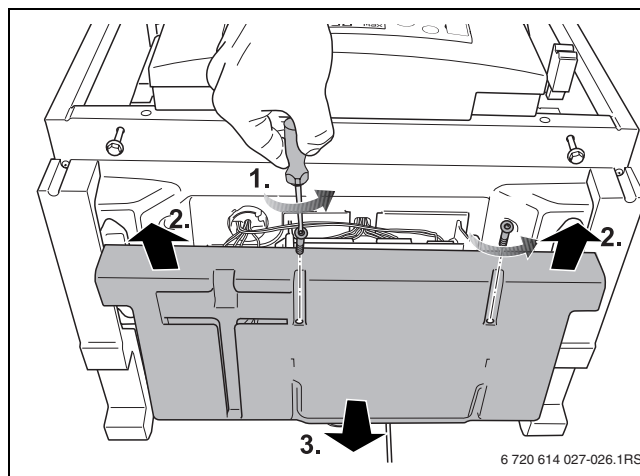


Fig. 17 Demontarea capacului clemelor

- ▶ Deșurubați ambele șuruburi de fixare [1].
- ▶ Trageți către față capacul clemelor [2].
- ▶ Demontați prin coborâre capacul clemelor [3].

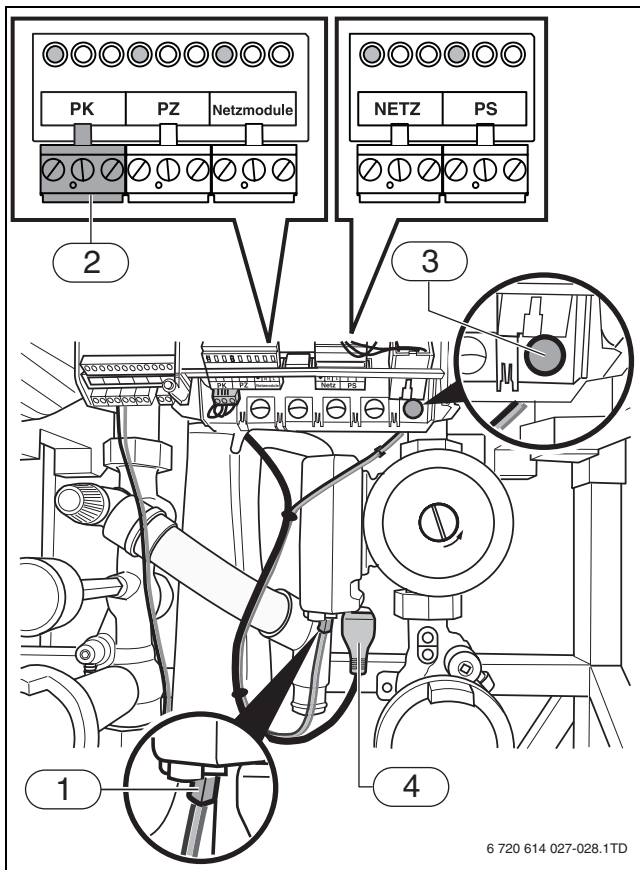


Fig. 18 Racordarea pompei

- 1 Ștecăr tahometru al pompei
- 2 Racord cu cleme **PK** (verde)
- 3 Racord pentru semnal pentru pompă (alb)
- 4 Ștecăr de alimentare pentru pompă

Cablul pompei se află în secțiunea superioară pe instalația de ardere.

- ▶ Conectați ștecărul tahometrului [1] **negru** în spate, în secțiunea inferioară a pompei.
- ▶ Treceți prin interior ștecărul **verde** al cablului pentru ștecărul de tahometru și conectați-l la racordul cu cleme **PK** [2]).
- ▶ Conectați ștecărul alb al racordului pentru semnal al pompei [3].
- ▶ Conectați ștecărul de alimentare [4] **negru** în față, în secțiunea inferioară a pompei.
- ▶ Montați la loc capacul clemelor.

## 5.11 Montarea măștii de acoperire

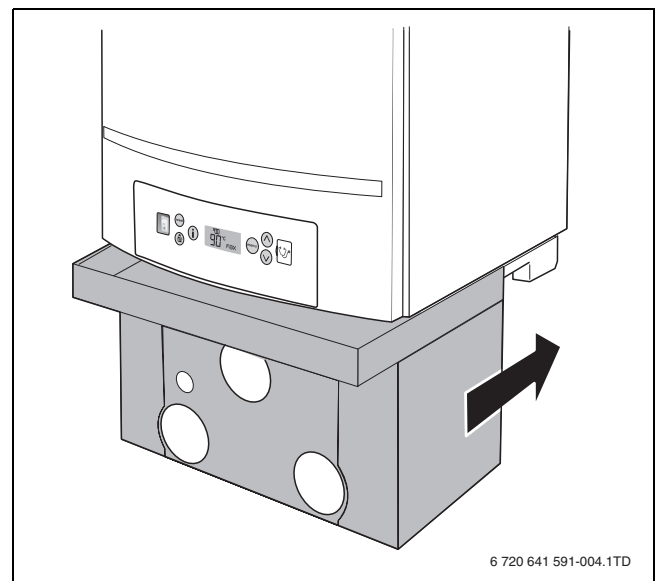


Fig. 19 Montarea măștii de acoperire

- ▶ Introduceți masca de acoperire cu fațetarea superioară în canelura barei inferioare.

## 6 Înălțimea de refulare

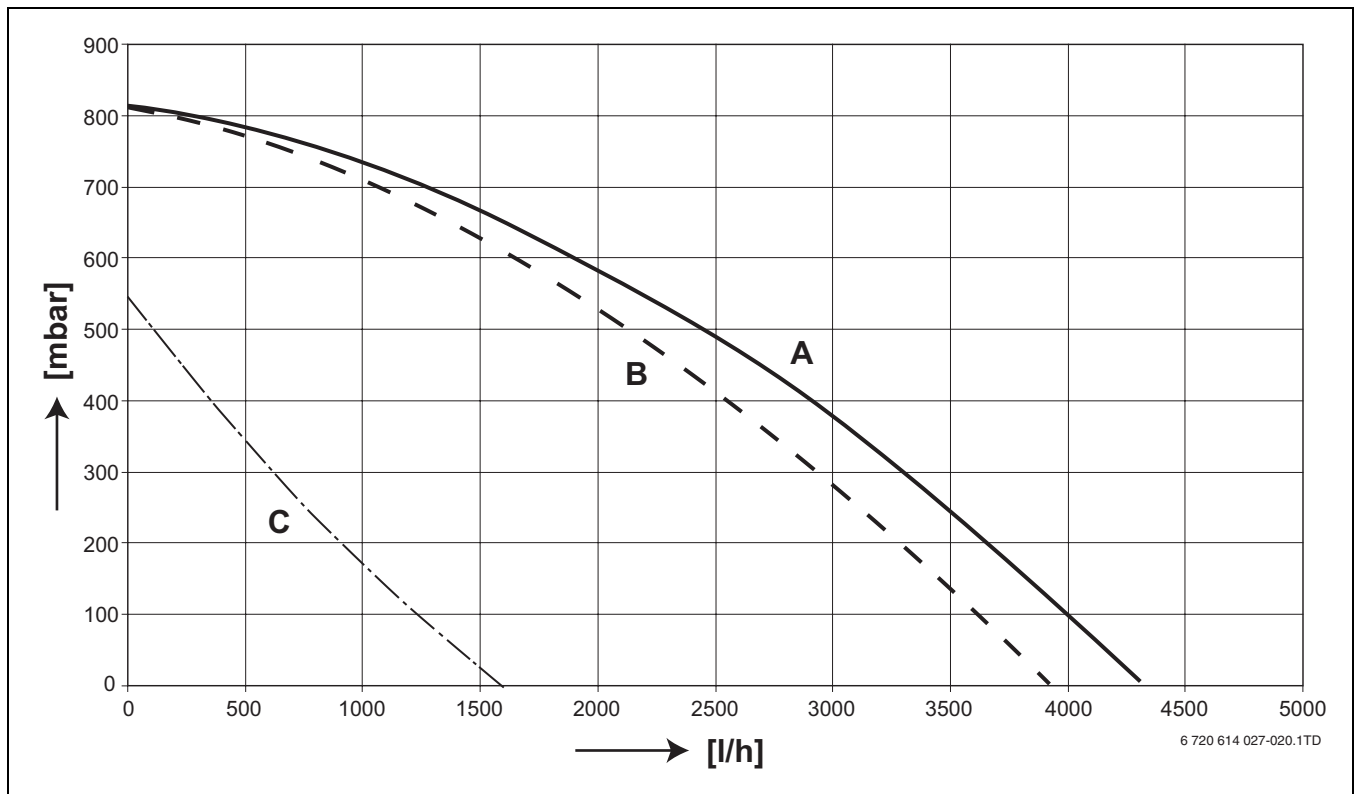


Fig. 20 Înălțimea de refulare rămasă după setul de racordare (UPER 25-80) - cu și fără supapă de refulare

**l/h** Debit volumic

**mbar** Înălțimea de refulare

**A** Înălțimea de refulare rămasă după setul de racordare fără supapă de refulare - sarcină maximă

**B** Înălțimea de refulare rămasă după setul de racordare cu supapă de refulare - sarcină maximă

**C** Înălțimea de refulare rămasă după setul de racordare cu supapă de refulare - sarcină parțială

## Notițe

Robert Bosch S.R.L.  
Departamentul Termotehnică  
Str. Horia Măcelariu 30-34  
013937 București  
ROMANIA

Tel.: +40-21-4057500  
Fax: +40-21-2331313

[www.bosch.com.ro](http://www.bosch.com.ro)