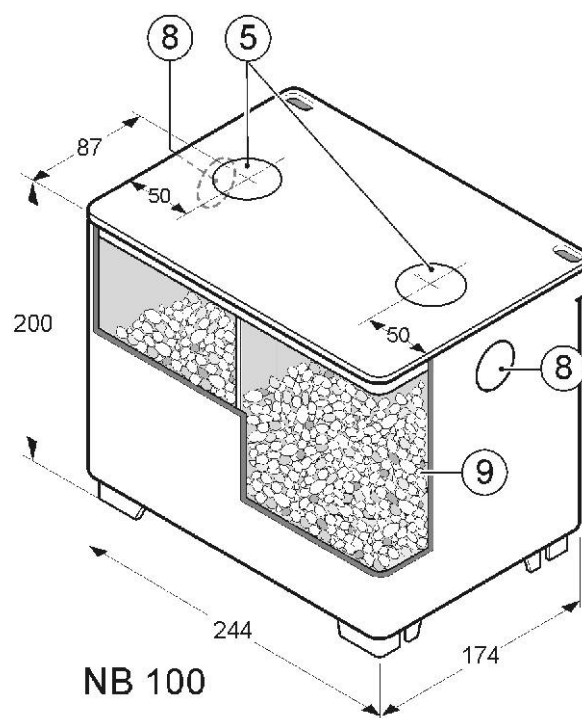
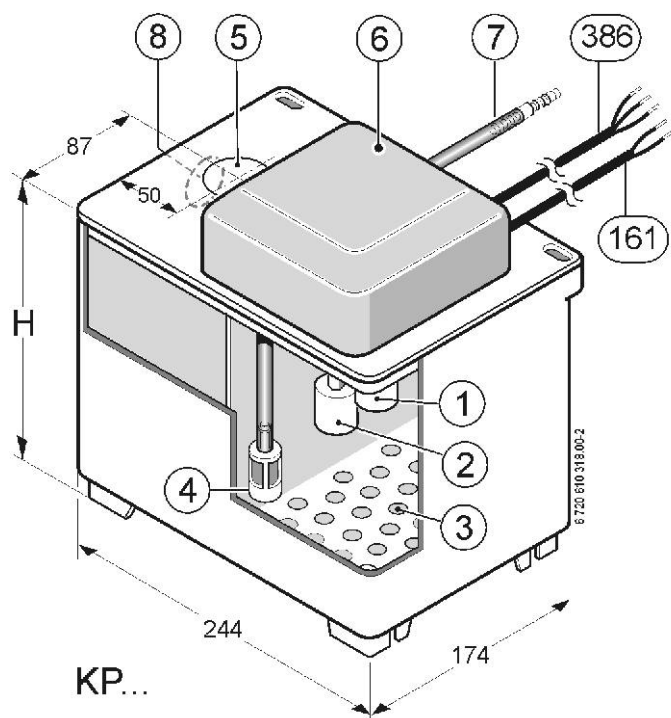
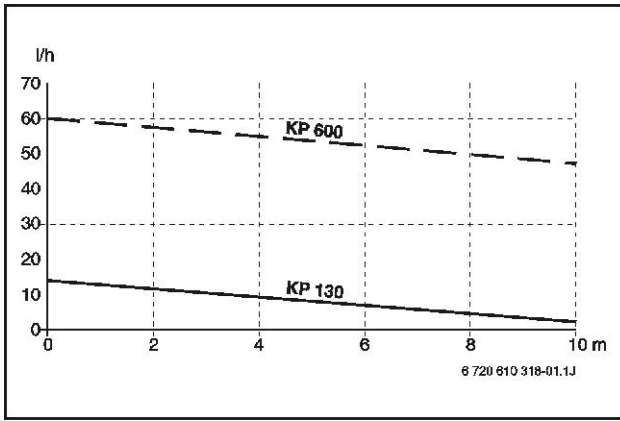


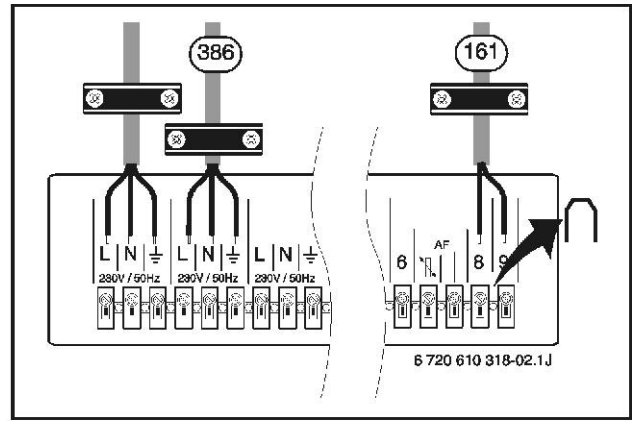
KP 130, KP 600 NB 100



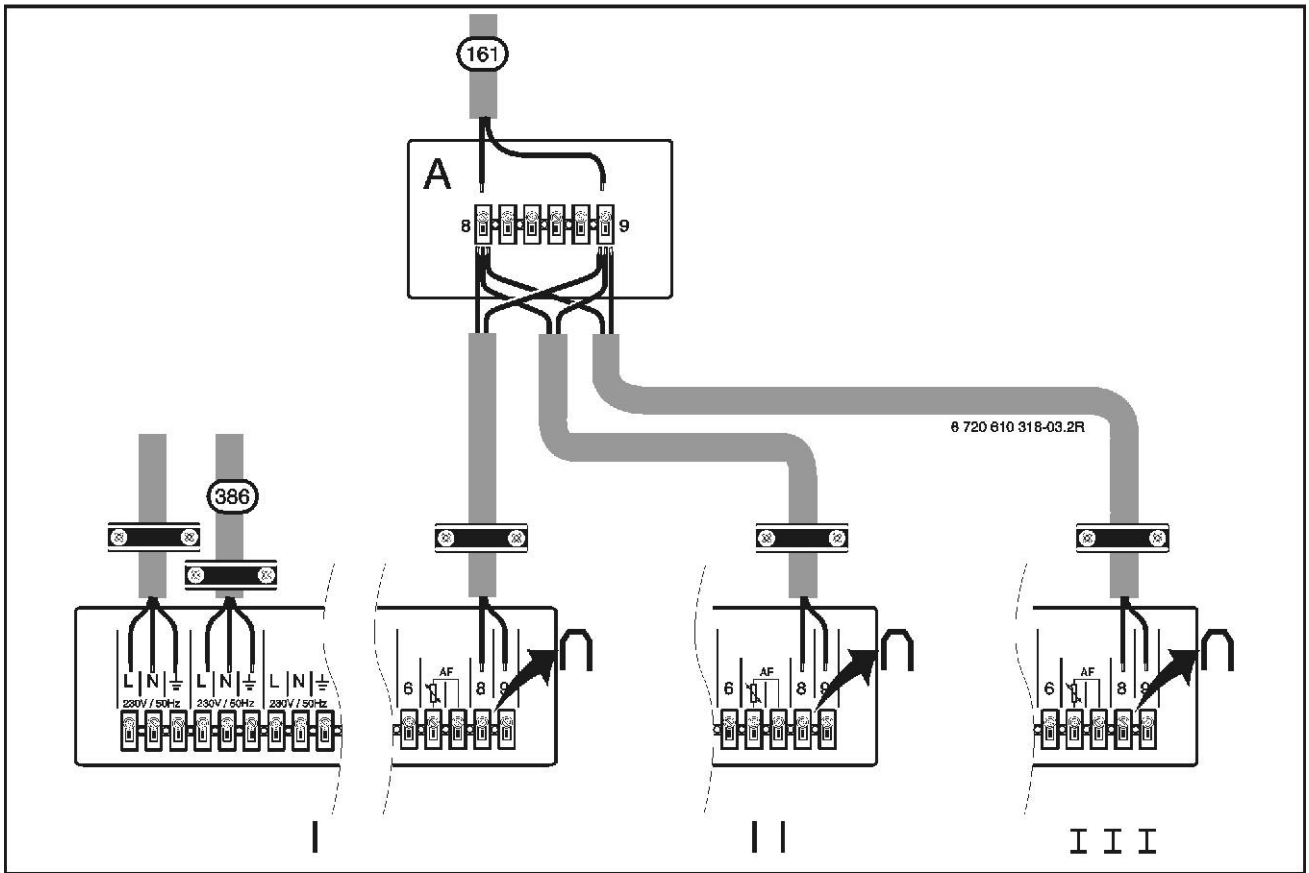
KP 130 (7 719 001 970)
KP 600 (7 719 001 992)
NB 100 (7 719 001 994)



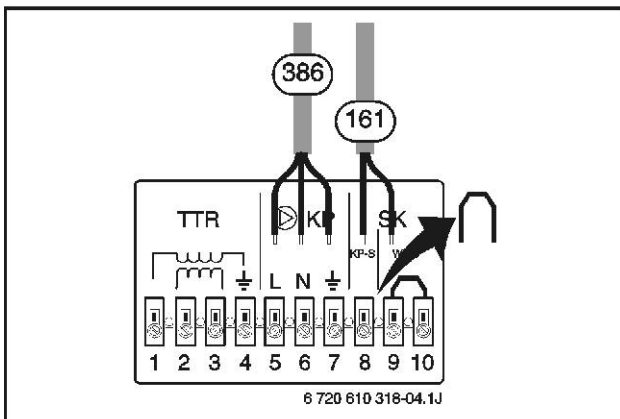
1



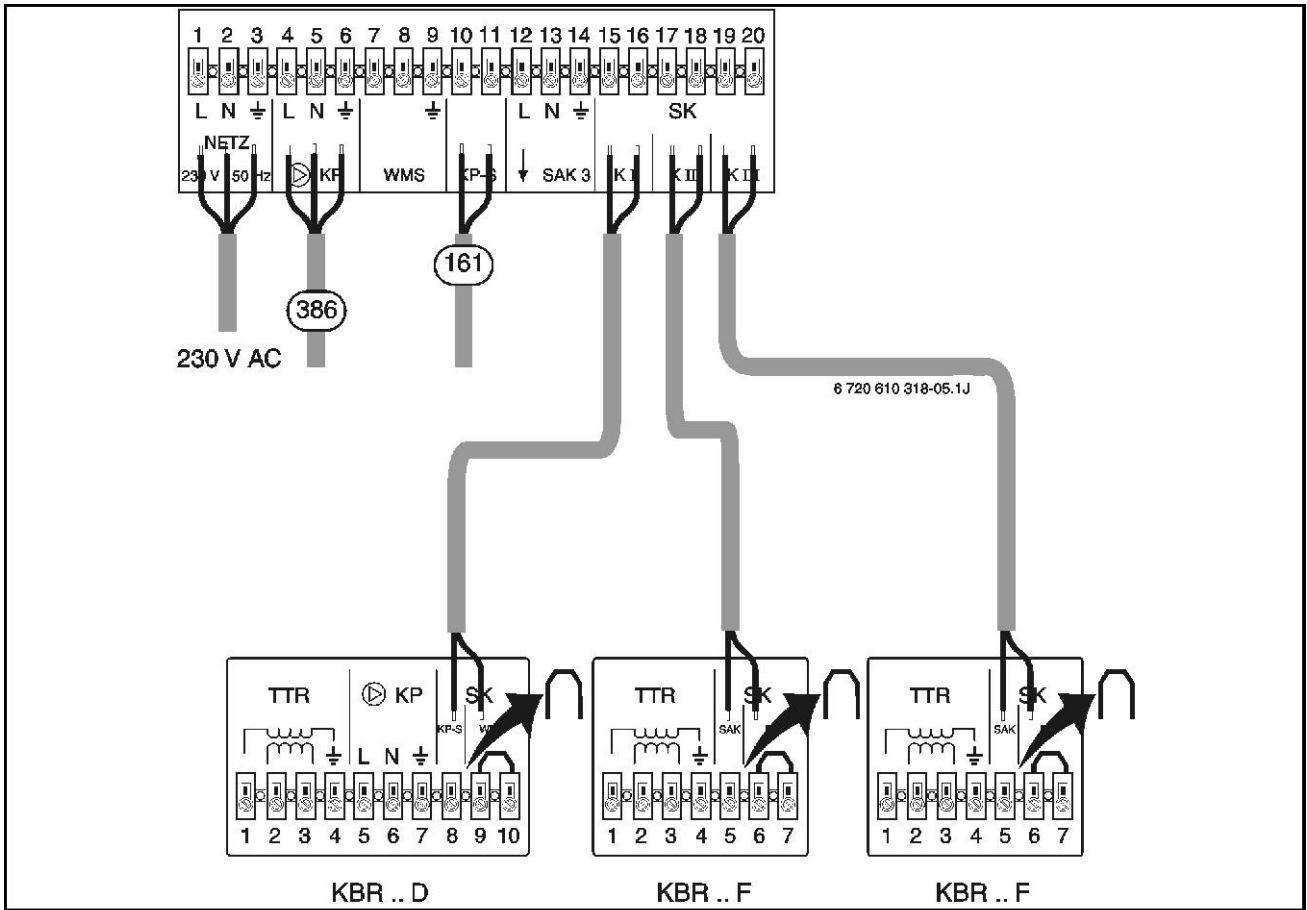
2



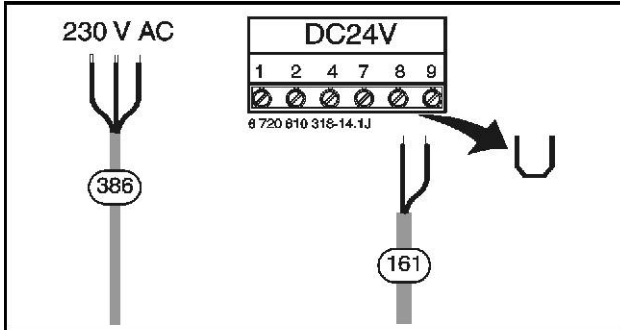
3



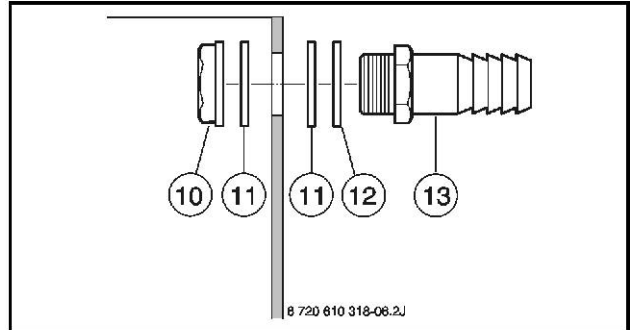
4



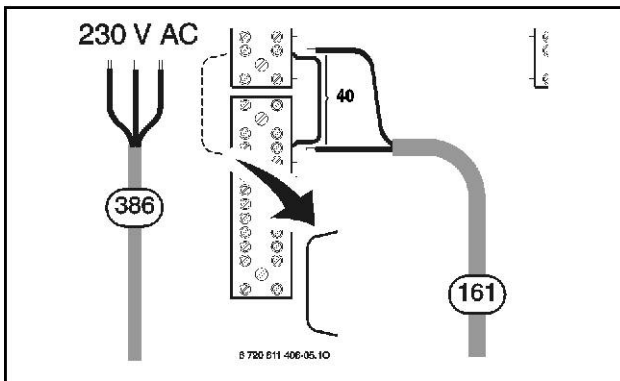
5



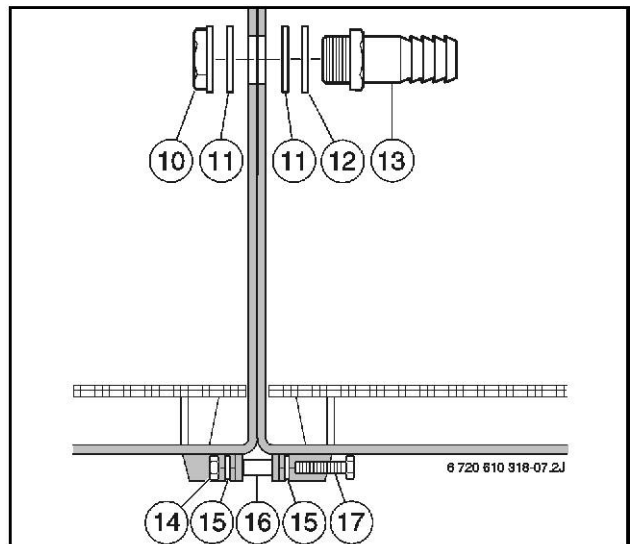
6



8



7



9

Cuprins

1	Componente livrate / montare	4
2	Pompa de evacuare a condensului KP...	4
2.1	Utilizare	4
2.2	Mod de funcționare	4
2.3	Date tehnice	5
2.4	Montare	5
2.4.1	Conectarea electrică la KBR/KBRC.. A cu sistem Bosch Heatronic	5
2.4.2	Conectarea electrică la KBR.. D/F cu sistem TAC-M respectiv SAK 3	5
2.4.3	Conectarea electrică la ZBS.. M. A și KSBR/KBR .. A începând cu FD 284	5
2.4.4	Conectarea electrică la ZBR 65-1 A și ZBR 90-1 A	5
2.5	Întreținere	5
3	Cutie de neutralizare NB 100	6
3.1	Utilizare	6
3.2	Prevederi legale	6
3.3	Montare	6
3.3.1	Cutie/cutii de neutralizare fără KP	6
3.3.2	Combinatii cu KP...	7
3.4	Produse granulate	7
Anexă		17

1 Componente livrate / montare

- (1) Întrerupător de siguranță
 - (2) Flotor
 - (3) Numai pentru KP 600: val de filtrare
 - (4) Filtru
 - (5) Conductă pentru condens Ø 40 mm
 - (6) Pompă
 - (7) Conductă de evacuare a condensului Ø 6 mm
 - (8) Orificiu lateral pentru niplul furtunului
 - (9) Produse granulate pentru neutralizare
 - (161) Cablu de conectare a contactului de siguranță
 - (386) Cablu de conectare a pompei de evacuare a condensului
 - (H) KP 130:83 mm / KP 600: 200 mm (H)
- Suplimentar, în setul livrat (nu este ilustrat):
- Sistem de prelungire a conductei de evacuare a condensului Ø 6 mm (lungime 3m)
 - Numai pentru KP600: Set de fixare pentru montarea pe perete (2 cârlige pentru perete și dibluri)

2 Pompa de evacuare a condensului KP...

2.1 Utilizare

Pompele de evacuare a condensului KP... pot fi utilizate împreună cu următoarele centrale termice (aparate montate independent sau în cascadă):

- KBR 3-12 ... 15-42 A
- KBR 3-16 ... 14-42 A (începând cu FD 284)
- KBRC 3-12 ... 11-25 A
- KSBR 3-16 ... 11-30 A
- KBR 15-60 ... 30-120 D
- KBR 23-90 ... 30-120 F
- ZBS ... M. A
- ZBR 65-1 ... 90-1 A.

În cazul utilizării modelului KP 130, puterea maximă a aparatelor nu trebuie să depășească 130 kW iar în cazul utilizării modelului KP 600, 600 kW.



În cazul în care condițiile în care este amplasat aparatul necesită o neutralizare a condensului, se pot combina pompele cu una sau mai multe cutii de neutralizare NB 100 (vezi capitolul 3.3.2).



Atenție: Distrugerea pompei KP... cauzată de produsele granulate pentru neutralizare!

- Produsele granulate se introduc numai în cutia de neutralizare NB 100.

Caracteristicile modelului KP 130:

- Datorită înălțimii la care se montează aparatul, acesta se poate monta integrat în cazanele aparatelor KBR/KBRC/KSBR .. A (imaginile 10 și 11). Modelele KSBR/KBR .. A începând cu FD 284 dispun de posibilitatea montării pompei pe baza aparatului.
- În combinație cu modelul KBR .. D/F nu mai este necesar soclul pentru cazan (imaginea 12).
- În cazul modelelor ZBS .. M. A, pompa se poate monta pe carcasa boilerului (imaginea 14).

2.2 Mod de funcționare

Condensul format este introdus în recipientul din material plastic și este evacuat.

Pompa este controlată de un mecanism cu flotor și este dotată cu un sistem de siguranță împotriva umplerii excesive:

- Flotorul (2) pornește și oprește pompa în funcție de nivelul de umplere (cu mecanism de urmărire)
- Contactul de siguranță (1) oprește centrala termică în cazul în care sistemul de evacuare a condensului nu funcționează corespunzător.

2.3 Date tehnice

	KP 130 / KP 600
Putere	40 W
Tensiune	AC 230 V, 50 Hz
Contact de siguranță	AC 230 V bei max. 10 A DC 24 V

Tabel 1

Putere de extragere

Debit în l/h, înălțime de extragere în m (imaginea 1).

2.4 Montare



Pompa de evacuare a condensului KP... trebuie montată orizontal.

- Conducta pentru condens (5) se decupează în funcție de diametrul conductei de alimentare.
- Conducta de alimentare se amplasează vertical și fără inflexiuni spre pompa KP ... și se introduce 4-5 cm în capac.
- Conducta de evacuare a condensului (7) se racordează la instalația de canalizare iar dacă este necesar, se utilizează furtunul de prelungire.
- Pompa de evacuare a condensului se conectează la sistemul de alimentare cu energie electrică.

Montarea pe perete a modelului KP 600

- Se montează cârligele pentru perete și diblurile din setul livrat.
- Aparatul se introduce cu orificiile din partea posterioară în cârligele amplasate în perete.

2.4.1 Conectarea electrică la KBR/KBRC.. A cu sistem Bosch Heatronic



Începând cu modelele FD 284, conectarea electrică la sistemul Bosch Heatronic se efectuează conform descrierii din capitoul 2.4.3.

- Cazane individuale: se îndepărtează puntea 8-9 (imaginea 2).
- Cazane montate în cascadă: puntea 8-9 se îndepărtează de la toate cazanele (imaginea 3)

Legenda pentru imaginile 2 și 3:

- 386** Conexiunea pentru pompa de evacuare a condensului
- 161** Conexiunea pentru întrerupătorul de siguranță
- A** Doză de ramificare
- I...III** Cazanul 1 ... 3 în cazul cazanelor montate în cascadă

- Cazane individuale: se îndepărtează puntea 8-9 (imaginea 2).
- Cazane montate în cascadă: puntea 8-9 se îndepărtează de la toate cazanele (imaginea 3)

Legenda pentru imaginile 2 și 3:

- 386** Conexiunea pentru pompa de evacuare a condensului
- 161** Conexiunea pentru întrerupătorul de siguranță
- A** Doză de ramificare
- I...III** Cazanul 1 ... 3 în cazul cazanelor montate în cascadă

2.4.2 Conectarea electrică la KBR.. D/F cu sistem TAC-M respectiv SAK 3

La sistemul Bosch Heatronic se conectează numai întrerupătorul de siguranță.

- Conectarea pompei la rețeaua de alimentare cu energie electrică de 230 V-AC se efectuează la montare.
- Se îndepărtează puntea 8-9 (imaginea 6).

Legenda pentru imaginea 6:

- 386** Conexiunea pentru pompa de evacuare a condensului (la montare)
- 161** Conexiunea pentru întrerupătorul de siguranță

2.4.4 Conectarea electrică la ZBR 65-1 A și ZBR 90-1 A



La aparatul de încălzire se conectează numai întrerupătorul de siguranță.

- Conectarea pompei la rețeaua de alimentare cu energie electrică de 230 V-AC se efectuează la montare.

- Cablul se introduce prin orificiile de trecere a cablului din cutia întreruptorului.
- Cablul se conectează conform descrierii din imaginea 7 (se îndepărtează puntea).
- Cablul se fixează cu sistemul de prindere pentru cabluri.

Legenda pentru imaginea 7:

- 386** Conexiunea pentru pompa de evacuare a condensului (la montare)
- 161** Conexiunea pentru întrerupătorul de siguranță

2.5 Întreținere

- Înaintea fiecărei operații de întreținere, aparatul trebuie deconectat de la rețeaua de alimentare cu energie electrică.
- Material de filtrare (4), filtrul (5) și recipientul se verifică în privința depunerilor de noroi iar dacă este necesar, acestea se curăță.

3 Cutie de neutralizare NB 100

Cutia de neutralizare NB 100 poate fi amplasată pe podea sau poate fi montată pe perete cu ajutorul setului de fixare livrat.

3.1 Utilizare

În plus față de aparatele precizate în capitolul 2.1, cutia de neutralizare poate fi utilizată împreună cu următoarele modele de centrale termice:

- ZB 7-22 ... 11-22 A
- ZWB 7-26 ... 11-26 A
- Z.BR 3-12 ... 11-28 A
- Z.BR 7-18 K
- ZBR 7-25 ... 15-42 A.



Dacă este necesar, se pot utiliza mai multe aparate NB 100. Numărul necesar de aparate este determinat de puterea maximă a centralei /centralelor.

- La fiecare 100 kW suplimentari se utilizează un alt aparat NB 100.

3.2 Prevederi legale

Conform normelor ATV-A 251, condensul format în cadrul centralelor cu o putere de peste 200 kW trebuie neutralizat.

În cazul unor puteri mai mici, condensul trebuie neutralizat în următoarele cazuri:

- Evacuarea apei menajere în instalații de filtrare proprii conform DIN 4261.
- Clădiri și terenuri ale căror instalații de evacuare a apei nu corespund cerințelor din secțiunea 5.3.
- Clădiri ale căror condiții de amestec nu corespund cerințelor din secțiunea 4.1.1.



În cazul în care declivitatea instalației de evacuare a apei nu este suficient de mare, este necesară utilizarea unei pompe suplimentare de evacuare a condensului KP ... (vezi capitolul 3.3.2).

3.3 Montare

3.3.1 Cutie/cutii de neutralizare fără KP

Cutii de neutralizare individuale (pentru puteri de până la 100 kW)

- Se îndepărtează capacul
- Conducta pentru condens (5) se decupează în funcție de diametrul conductei de alimentare.
- Orificiu lateral (8) pentru sistemul de evacuare a condensului se decupează pe latura opusă.
- Niplul furtunului se montează în orificiul (8) pentru sistemul de evacuare a condensului (imaginea 8).

Legenda pentru imaginea 8:

10 Piuliță de fixare

11 Garnitură plată

12 Șaibă - U

13 Niplul furtunului

- Se introduc produse granulate pentru neutralizare (9) în ambele compartimente.
- Se amplasează capacul.
- Conducta de alimentare se amplasează spre cutia de neutralizare și se introduce 4-5 cm în capac.
- Conducta de evacuare se conectează vertical și fără coturi de la cutia de neutralizare la instalația de canalizare.

Cutii de neutralizare multiple (pentru puteri de peste 100 kW)

- Se îndepărtează toate capacele aparatelor.
- Prima cutie de neutralizare:
 - Conducta pentru condens (5) se decupează în funcție de diametrul conductei de alimentare.
 - Orificiu lateral (8) pentru sistemul de evacuare a condensului se decupează pe latura opusă.
- Pentru fiecare cutie de neutralizare suplimentară: Orificiile laterale (8) pentru sistemul de alimentare sau evacuare a condensului se decupează.
- Cutiile se interconectează (niplurile furtunelor și sistemele de fixare a recipientelor, imaginea 9).

Legenda pentru imaginea 9:

10 Piuliță de fixare

11 Garnitură plată

12 Șaibă U

13 Niplul furtunului

14 Piuliță M6

15 Șaibă U de 6,4

16 Distanțier

17 Șurub M6x30

- Ultima cutie de neutralizare: niplul furtunului se montează în orificiul pentru evacuarea condensului (8).
- Produsele granulate de neutralizare (9) se introduc în ambele compartimente ale cutiei de neutralizare.
- Se montează toate capacele aparatelor.
- Conducta de alimentare se conectează vertical și fără inflexiuni spre prima cutie de neutralizare și se introduce 4-5 cm în capac.
- Conducta de evacuare se conectează vertical și fără inflexiuni de la ultima cutie de neutralizare la instalația de canalizare.

Montarea pe perete

- Se montează cârligele pentru perete și diblurile din setul livrat.
- Aparatul se introduce cu orificiile din partea posterioară în cârligele amplasate în perete.

3.3.2 Combinații cu KP...

Sunt posibile următoarele combinații cu pompe pentru evacuarea condensului:

- KP 130 cu un NB 100
- KP 600 cu mai multe NB 100



Atenție: Distrugerea pompei KP... datorită produselor granulate pentru neutralizare!

- Produsele granulate se introduc numai în cutia de neutralizare NB 100.

Pompa KP... montată în direcția de curgere înaintea NB 100

- Se demontează toate capacele.
- KP...: Conducta pentru condens (5) se decupează în funcție de diametrul conductei de alimentare.
- Cutia de neutralizare 1):
 - Conducta pentru condens (5) se decupează în funcție de diametrul conductei de alimentare.
 - Orificiu lateral (8) pentru sistemul de evacuare a condensului se decupează pe latura opusă
- Produsele granulate de neutralizare (9) se introduc în ambele compartimente ale cutiei de neutralizare.
- Se montează capacele.
- Conducta de alimentare se conectează vertical și fără inflexiuni spre KP...și se introduce 4-5 cm în capac.
- Conducta de evacuare a condensului (7) se conectează vertical și fără inflexiuni spre NB 100 și se introduce 4-5 cm în capac.
- Conducta de evacuare se conectează vertical și fără inflexiuni de la NB 100 la instalația de canalizare.
- Pompa de evacuare a condensului se conectează la sistemul de alimentare cu energie electrică (vezi capitolele de la 2.4.1 la 2.4.3).

Pompa KP... montată în direcția de curgere după NB 100

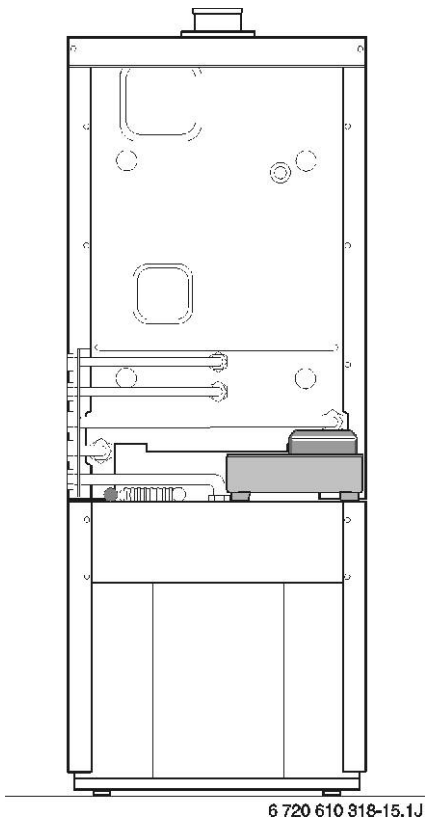
- Se demontează toate capacele.
- Cutia de neutralizare 1):
 - Conducta pentru condens (5) se decupează în funcție de diametrul conductei de alimentare.
 - Orificiul lateral (8) pentru sistemul de evacuare a condensului se decupează pe latura opusă
- KP...: Conducta pentru condens (5) se decupează în funcție de condițiile locale (lateral [8] sau pe capac [5]).
- Recipientele se interconectează.
- Produsele granulate de neutralizare (9) se introduc în ambele compartimente ale cutiei de neutralizare.
- Se montează toate capacele.
- Conducta de alimentare se conectează vertical și fără inflexiuni spre prima cutie de neutralizare și se introduce 4-5 cm în capac.
- Conducta de evacuare (7) a KP... se conectează vertical și fără inflexiuni la instalația de canalizare, iar dacă este necesar se utilizează furtunul de prelungire.
- Pompa de evacuare a condensului se conectează la rețeaua de alimentare cu energie electrică (vezi capitolele de la 2.4.1 la 2.4.3).

3.4 Produse granulate

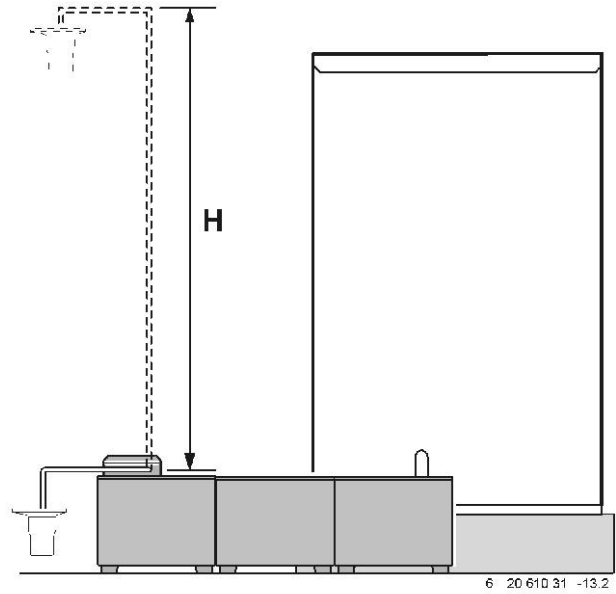
Produsele granulate livrate sunt suficiente pentru funcționarea unei instalații cu o putere mai mică de 100 kW pe o durată de 12 luni.

- Produsele granulate se verifică anual și dacă este necesar se adaugă sau se înlocuiesc (pachet de rezervă 7 719 001 995).
- Produsele granulate uzate se îndepărtează odată cu gunoiul menajer.

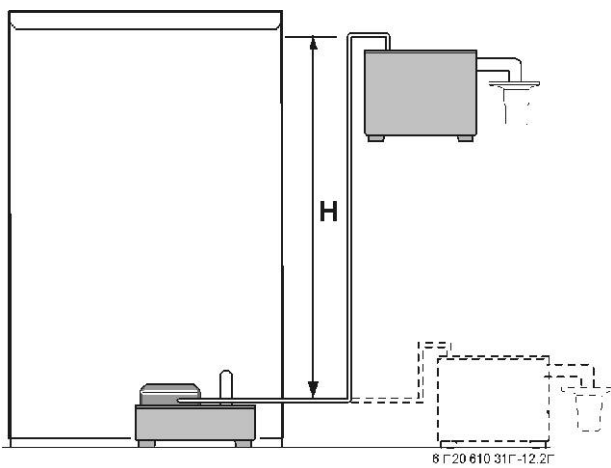
1) În cazul în care se utilizează mai multe NB 100, acestea se pot interconecta în mod direct (vezi capitolele de la 2.4.1 la 2.4.3).



14 KP 130 integrată în ZBS .. M. A



16 Pompa de evacuare a condensului KP 600 montată în direcția de curgere după două cutii de neutralizare NB 100 (H: vezi pagina 2, imaginea 1).



15 Pompa de evacuare a condensului KP 130 montată în direcția de curgere înaintea cutiei de neutralizare NB 100 (H: vezi pagina 2, imaginea 1)



Robert Bosch S.R.L.
Departament Termotehnică
Str. Horia Macelariu 30-34
București, Sector 1

www.bosch.com.ro