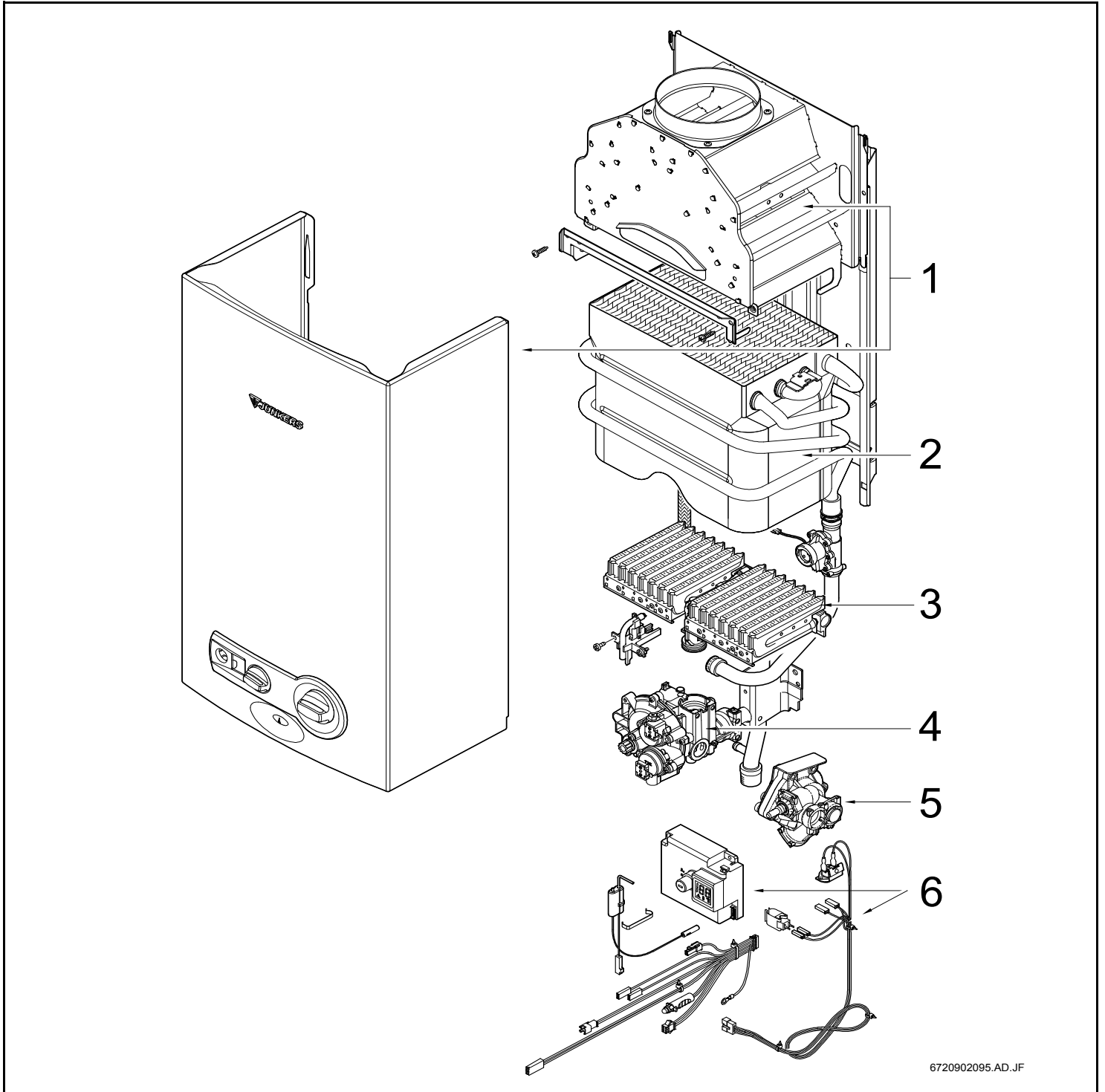


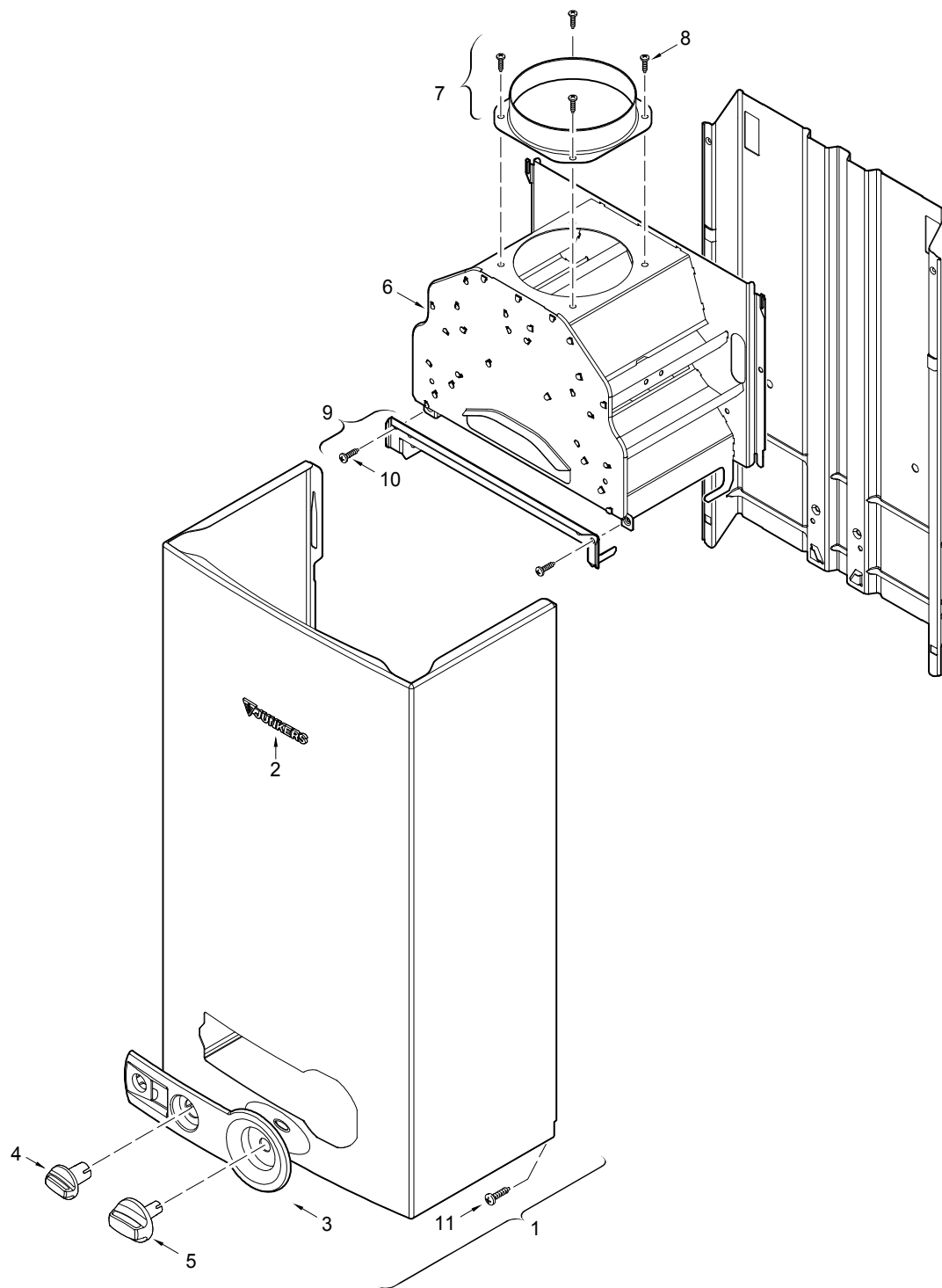
WRD11, 14, 17, 18 -2 G...



Lista pieselor de schimb
Spare parts list

Liste des pièces de rechange
Lista parti di ricambio

Lista de repuestos
Catálogo de peças de substituição



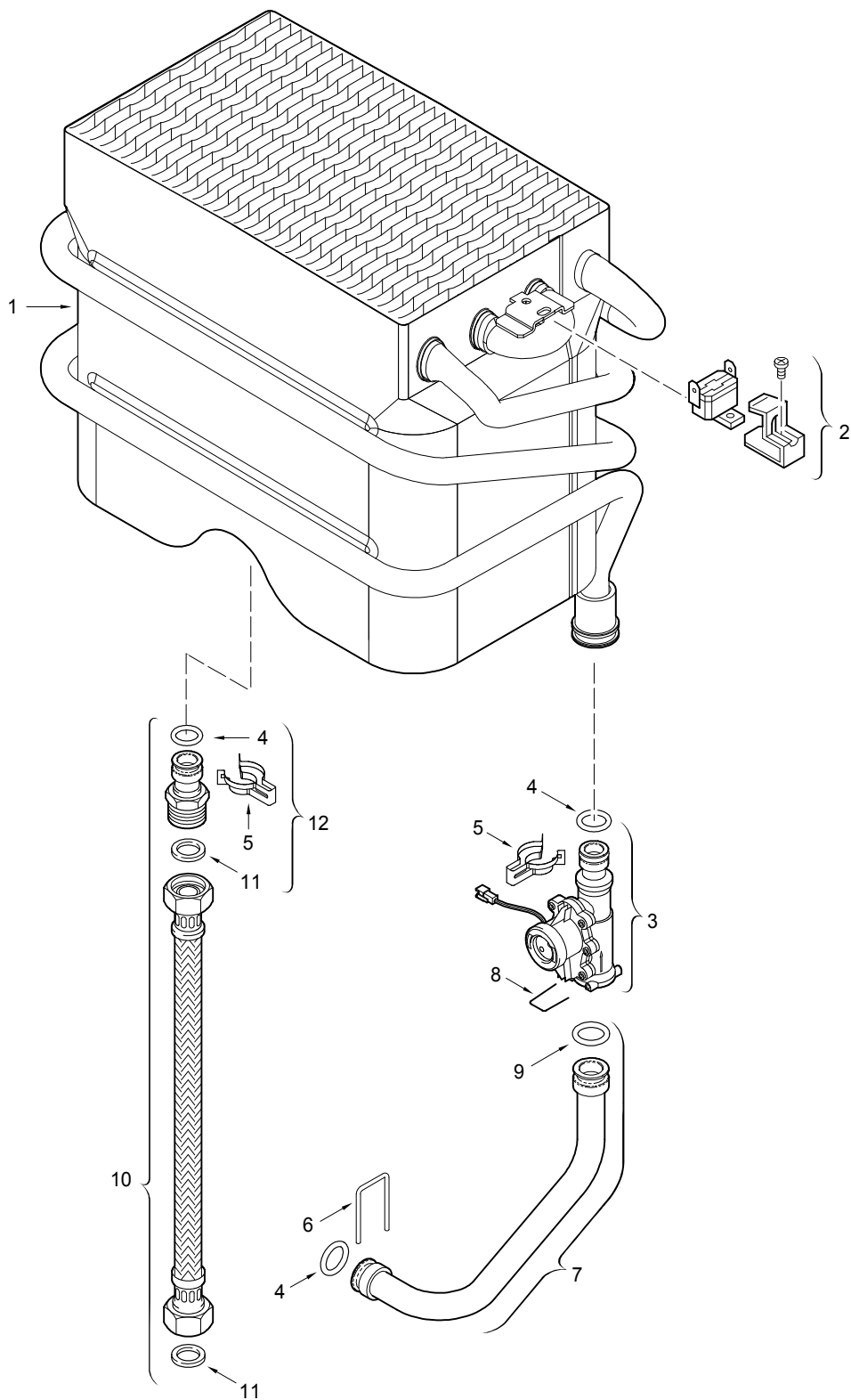
6720902096.AD.JF

WRD11-2G WRD14-2G WRD17-2G WRD18-2G

1

Manta
Front cover
Habillage
Mantalo
Carcasa
Frente

Lista pieselor de schimb
Spare parts list



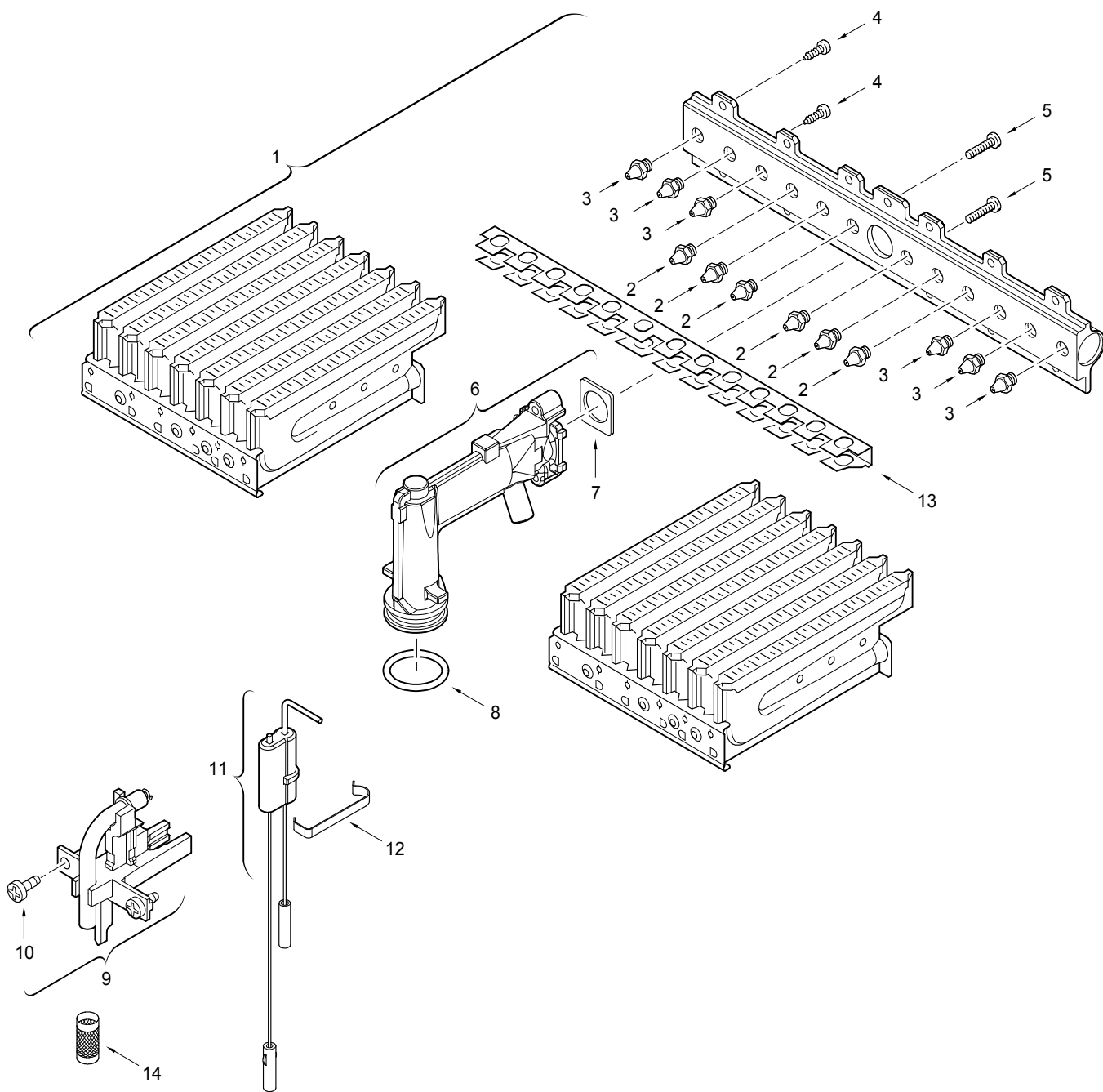
6720902097.AC.JF

2

Schimbător căldură/Hidrogenerator
 Heating body/Hydrogenerator
 Corps intérieur/Hydrogénérateur
 Corpo interno/Idrogeneratore
 Cuerpo de caldeo / hidrogenerador
 Câmara de combustão/Hidrogerador

WRD11-2G WRD14-2G WRD17-2G WRD18-2G

Lista pieselor de schimb
Spare parts list



6720902570.AB.JF

WRD11-2G WRD14-2G WRD17-2G WRD18-2G

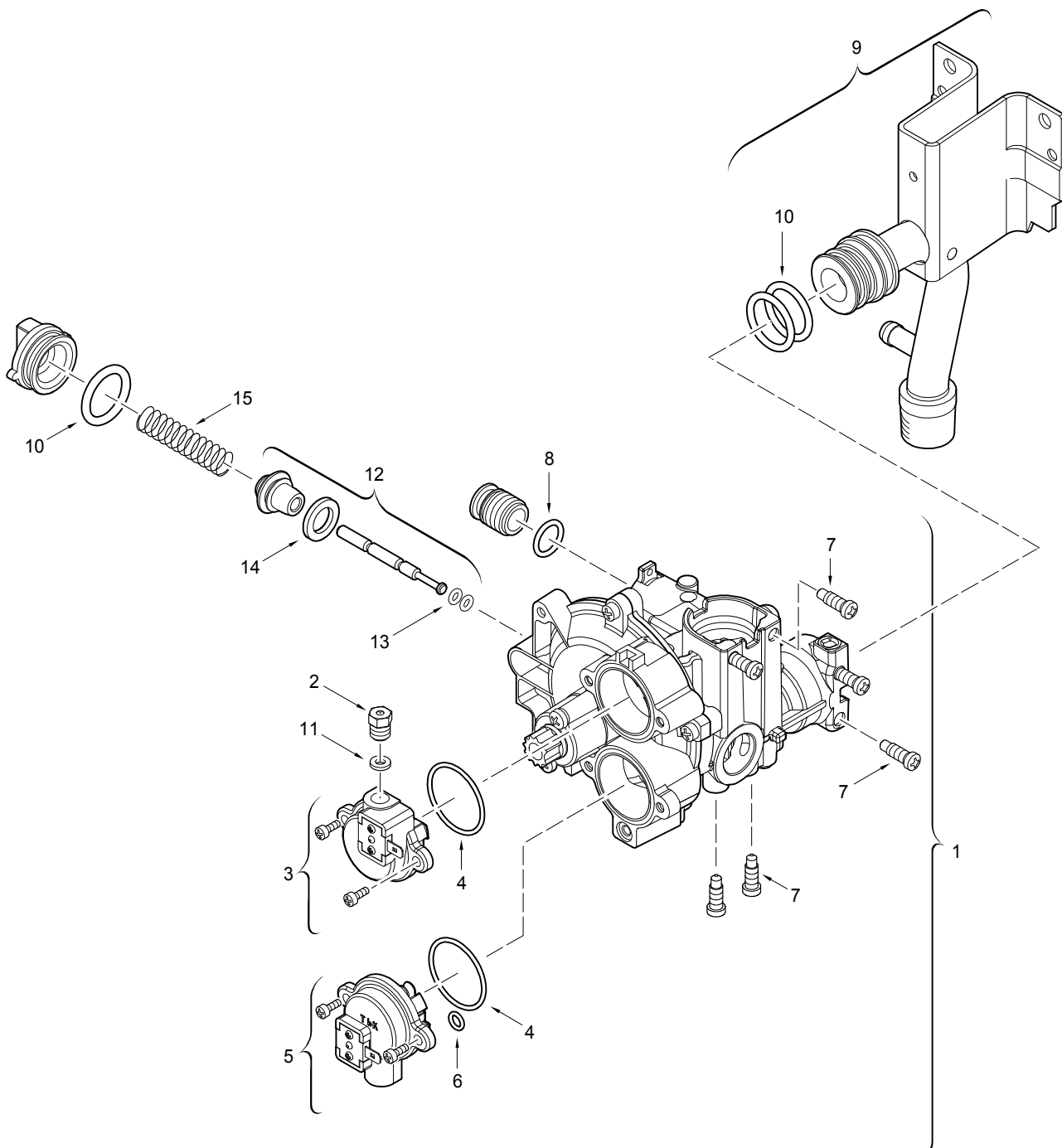
3

Arzător
 Burner
 Brûleur
 Bruciatore
 Quemador
 Queimador

Lista pieselor de schimb
Spare parts list

Liste des pièces de rechange
Lista parti di ricambio

Lista de repuestos
Catálogo de peças de substituição



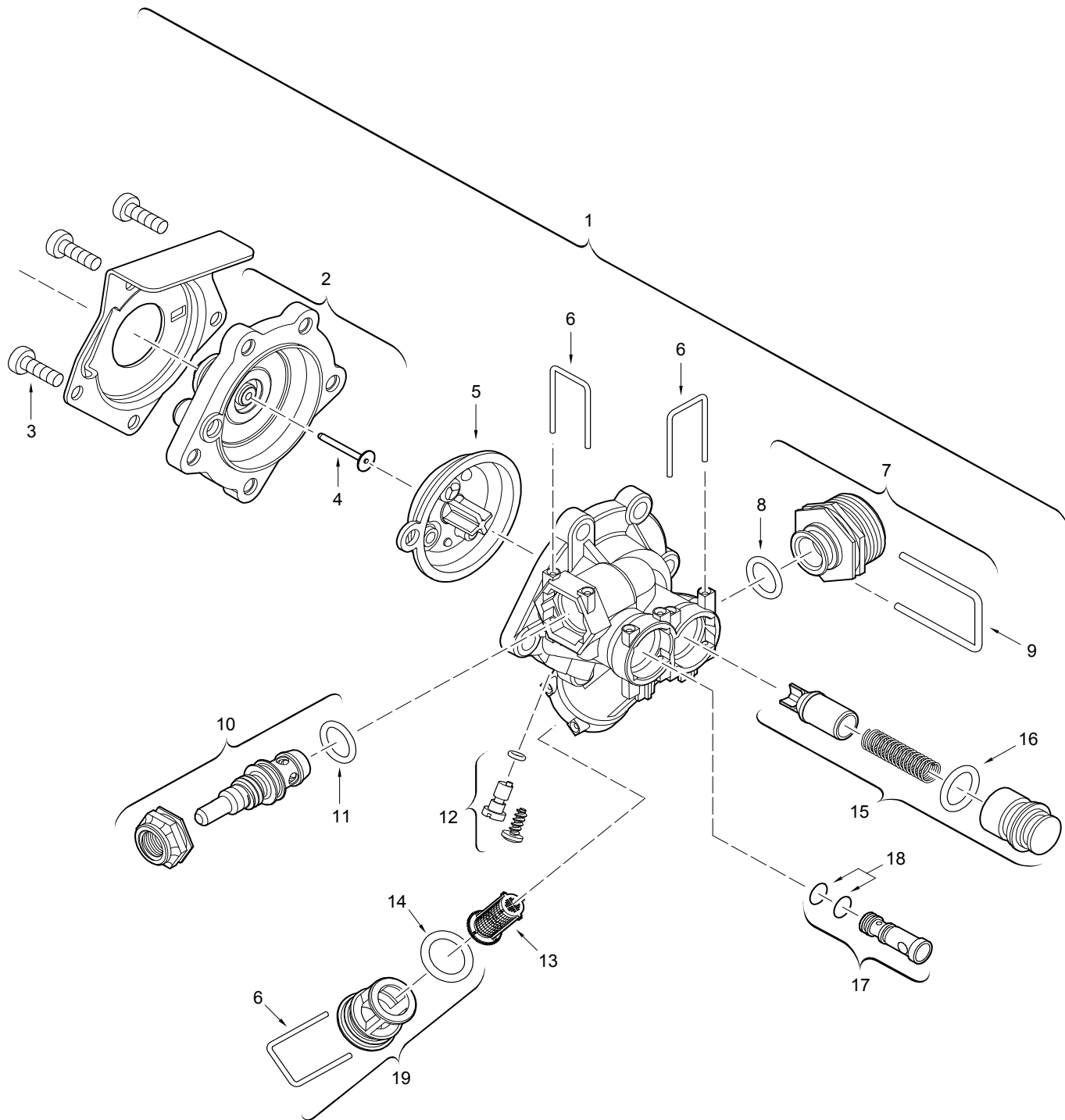
6720902099.AB.JF

4

Vană de gaz
Gas valve
Bloc gaz
Gruppo gas
Cuerpo de gas
Automático de gás

WRD11-2G WRD14-2G WRD17-2G WRD18-2G

Lista pieselor de schimb
Spare parts list



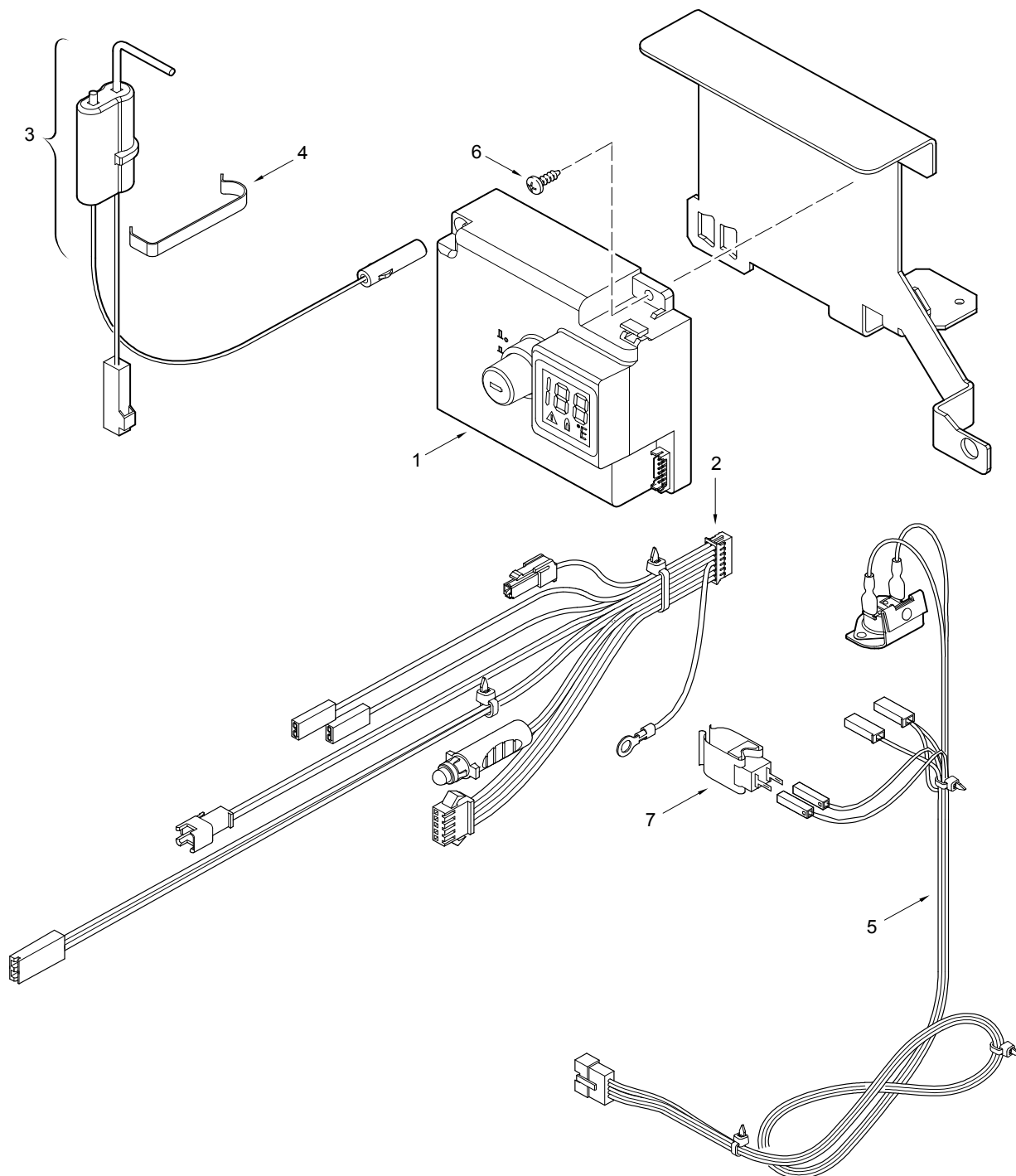
6720902100.AA.JF

5

Vană de apă plastic
 Water valve (plastic)
 Robinet d'eau (plastique)
 Gruppo acqua in plastica
 Cuerpo de agua (poliamida)
 Automático de água (Poliamida)

WRD11-2G WRD14-2G WRD17-2G WRD18-2G

Lista pieselor de schimb
Spare parts list



6720902101.AC.JF

6

Automat aprindere
 Ignition unit
 Unité d'allumage
 Vite lenta accensione
 Unidad de encendido
 Unidade de ignição

WRD11-2G WRD14-2G WRD17-2G WRD18-2G

Übersetzungsliste
List of translations

Liste des traductions
Traduzione delle descrizioni

Lista de traducciones
Lista das traduções

Pos	Description	Denomination	Descrizione	Descripción	Descrição
1	Element of construction	Groupe de construction	Gruppo di costruzione	Grupo de construccion	Elemento da construção
1	Front cover	Habillage	Mantalo	Carcasa	Frente
2	Trade mark badge	Plaque de marque	Targhetta	Marca de carcasa	Chapa de marca junkers
3	Shield	Plaque de façade	Mascherina quadro comandi	Blenda frontal	Espelho
4	Rotary handle	Croisillon	Manopola	Mando de gas	Manípulo de gás
5	Handle	Manette	Manopola	Mando del agua	Manípulo
6	Draught diverter	Coupe tirage antirefouleur	Cappa fumi	Campana cortatiros	Chaminé
7	Exhaust pipe union Ø110	Raccord buse de fumée Ø110	Terminale condotto Ø110	Acoplamiento salida gas Ø110	Anel da chaminé Ø110
8	Screw (10x)	Vis (10x)	Vite (10x)	Tornillo (10x)	Parafuso (10x)
9	Angle bracket	Equerre	Staffa	Angulo	Suporte de fixação
10	Screw M4,8x9,5 (10x)	Vis M4,8x9,5 (10x)	Vite M4,8x9,5 (10x)	Tornillo M4,8x9,5 (10x)	Parafuso M4,8x9,5 (10x)
11	Screw no. 10 x 22mm phlps alu hd ty	Vis (10x)	Vite (10x)	Tornillo (10x)	Parafuso (10x)
2	Element of construction	Groupe de construction	Gruppo di costruzione	Grupo de construccion	Elemento da construção
1	Heating body	Corps de chauffe	Corpo interno	Cuerpo de caldeo	Câmara de combustão
2	Temperature limit 104°C	Limiteur de température 104°C	Limitatore temperatura 104°C	Limitador de temperatura 104°C	Limitador de temperatura 104°C
3	Hydro generator miniMAX 2	Hydrogénérateur miniMAX 2	Idrogeneratore miniMAX 2	Hydrogenerador miniMAX 2	Hidrogerador miniMAX 2
4	Inel (10x)	Inel (10x)	Anello tenuta (10x)	Anillo tórico (10x)	Inel (10x)
5	Clip (10x)	Clip (10x)	Graffa (10x)	Grapa (10x)	Grampo (10x)
6	Wire form spring	Epingle (10x)	Fermo a molla (10x)	Clip de fijación (10x)	Freio (10x)
7	Cold water pipe	Tube arrivée eau	Tubo di raccordo acqua fredda	Tubo de agua fría	Tubo ligação água fria
8	Wire form spring (10x)	Epingle (10x)	Fermo a molla (10x)	Clip de fijación (10x)	Freio (10x)
9	Inel (10x)	Inel (10x)	Anello tenuta (10x)	Anillo tórico (10x)	Inel (10x)
10	Hose	Tube flexible eau	Tubo flessibile	Tubo Flexible	Ligação de mangueira
11	Washer (10x)	Joint (10x)	Guarnizione (10x)	Junta (10x)	Vedante (10x)
12	Connector	Connecteur	Raccordo	Casquillo	Casquillo de ligação
3	Element of construction	Groupe de construction	Gruppo di costruzione	Grupo de construccion	Elemento da construção
1	Burner	Brûleur	Brucciatore	Queimador	Queimador
2	Nozzle (110)	Injecteur (110) (10x)	Ugello (110) (10x)	Tobera (110) (10x)	Injector (110) (10x)
3	Nozzle (125) (10x)	Injecteur (125) (10x)	Ugello (125) (10x)	Tobera (125) (10x)	Injector (125) (10x)
4	Screw(10x)	Vis (10x)	Vite (10x)	Tornillo (10x)	Parafuso (10x)
5	Screw M4 x 12 phillips steel cross	Vis (10x)	Vite (10x)	Tornillo (10x)	Parafuso (10x)
6	Connector	Raccord	Raccordo di collegamento	Racor	Peça de ligação
7	Washer	Joint (10x)	Guarnizione (10x)	Junta (10x)	Vedante (10x)
8	Inel (10x)	Inel (10x)	Anello tenuta (10x)	Anillo tórico (10x)	Inel (10x)
9	Pilot burner	Veilleuse	Brucciatore spia	Queimador piloto	Queimador piloto
10	Screw (10x)	Vis (10x)	Vite (10x)	Tornillo (10x)	Parafuso (10x)
11	Sparking plug	Bougie d'allumage	Vite lenta accensione	Bujía	Vela de ignição
12	Clip (10x)	Clip (10x)	Graffa (10x)	Grapa (10x)	Grampo (10x)
14	Filter	Filtre	Filtro	Filtro	Filtro piloto
	Gas transformation kit	Pochette Transformation Gas	Set di trasformazione Gas	Kit de transformacion Gas	Jogo de transf. tipo gás
4	Element of construction	Groupe de construction	Gruppo di costruzione	Grupo de construccion	Elemento da construção
1	Gas valve	Bloc gaz	Gruppo gas	Cuerpo de gas	Automático de gás
2	Pilot injector	Injecteur de veilleuse	Ugello spia	Inyector piloto	Injector piloto
3	Pilot valve	Tête magnétique d'allumage	Elettrovalvola bruciatore pilota	Electroválvula de gas piloto	Válvula de ignição
4	Inel (10x)	Inel (10x)	Anello tenuta (10x)	Anillo tórico (10x)	Inel (10x)
5	Servovalve	Servovalve	Elettrovalvola principale	Servoválvula	Servoválvula
Pos	Description	Denomination	Descrizione	Descripción	Descrição

