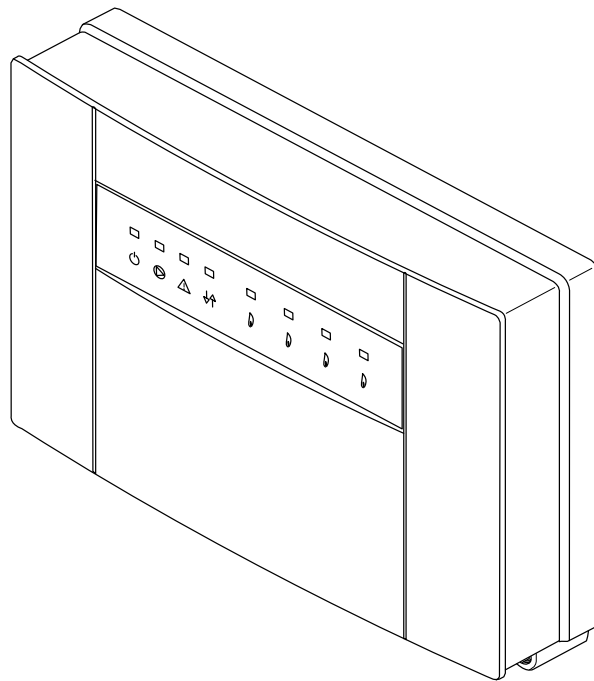


Modul MCM10



Buderus

Deutsch

Wichtige Hinweise

Ersatzteile dürfen nur von einem zugelassenen Installateur eingebaut werden!

English

Important notes

The spare parts may only be installed by an approved installer!

Français

Indications importantes

L'installation des pièces de rechange doit être effectuée par un professionnel qualifié!

Português

Informações importantes

Peças de substituição só podem ser montadas por um técnico credenciado!

Avvertenze importanti

Le parti di ricambio possono essere montate esclusivamente da personale qualificato ed in possesso dei requisiti tecnico-professionali!

Italiano

Indicaciones importantes

Los repuestos solamente deben ser montados por los servicios técnicos oficiales de la marca!

Español

Belangrijke aanwijzing

Onderdelen mogen alleen door een erkend installateur worden vervangen!

Nederlands

Önemli Bilgiler

Yedek parçalar sadece yetkili tesisatçılar tarafından monte edilebilir!

Türkçe

Inhaltsverzeichnis
Table of contents

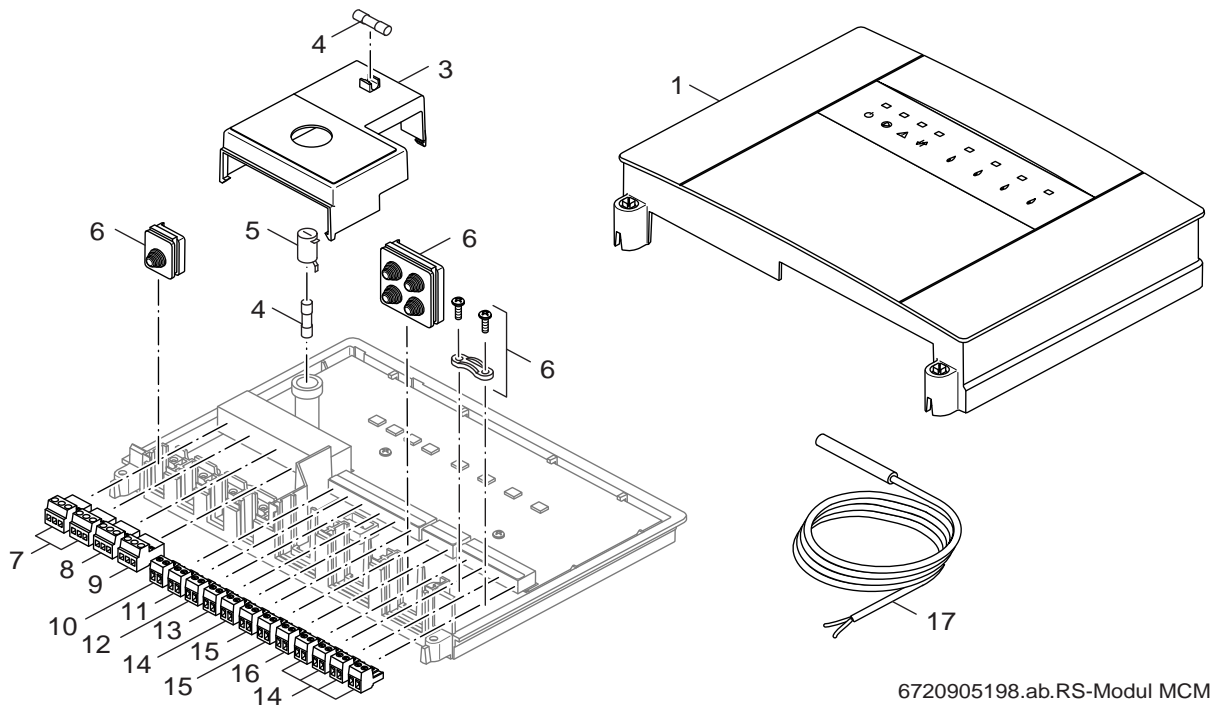
Table de matieres
Indice

Indice
Indice

MCM10 AMERIKA	7 746 900 845	5
MCM10 EXP1	7 746 900 847	6
MCM10 EXP2	7 746 900 846	7

Ersatzteilliste
Spare parts list
Liste des pièces de rechange
Lista parti di ricambio
Lista de repuestos
Catálogo de peças de substituição

MCM10 AMERIKA - 7746900845

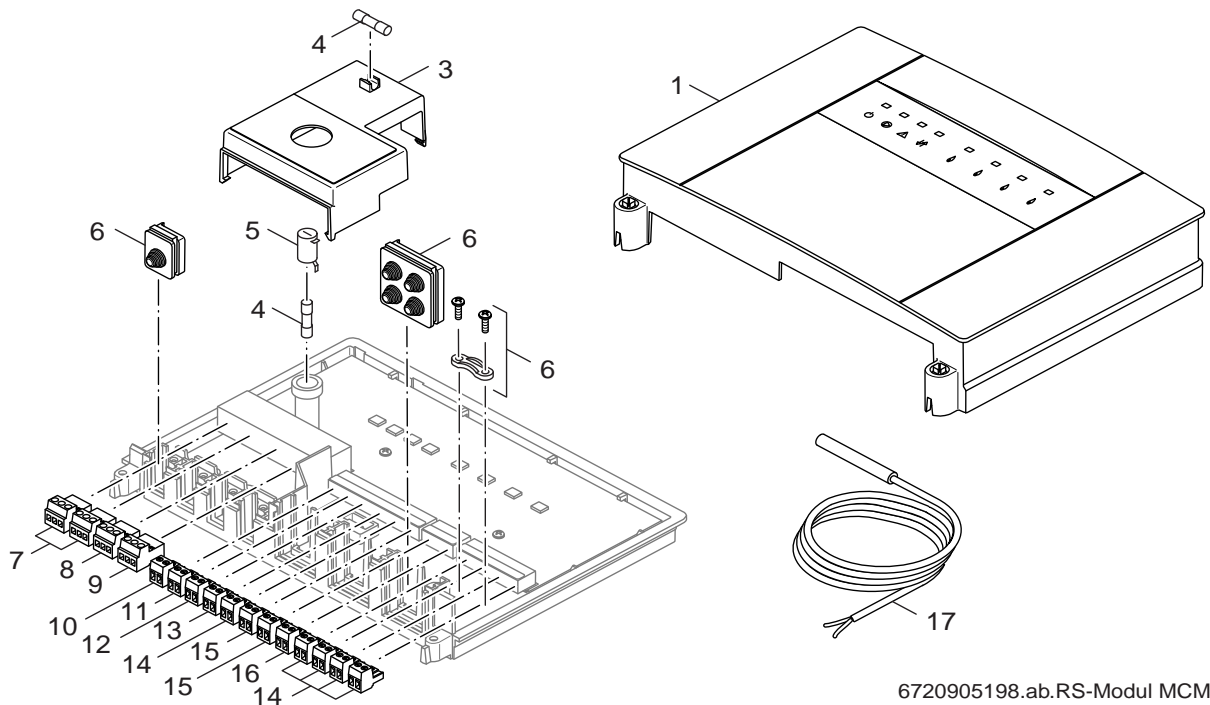


Pos	Bestell-Nr.	Bezeichnung	Description	Dénomination	Descrizione	Descripción	Designação
1	7 747 029 822	Gehäuse Oberteil MCM Buderus	Housing Top MCM Buderus	Carter supérieur Buderus	Involucro Buderus	carcasa Buderus	Caixa Buderus
3	8 718 221 355 0	Hochspannungs-Abdeckung	Housing HV-Shield	Couvercle	Coperchio	Chapa de protección	Tampa de cobertura
4	7099473	Sicherungseinsatz 5AF/230V (Set A 10)	Fuse 5AF/230V (Set A 10)	Fusible 5af/230v (x 10)	Fusibile 5AF/230V (Set A 10)	Tapón de fusible 5AF/230V (juego A 10)	Cartucho fusível 5AF/230V (conj. A 10)
5	8 718 221 358 0	Sicherungshalter-Kappe	Fuseholder cap	Support de fusible	Porta fusibile	Soporte fusible	Suporte de fusível
6	8 718 221 356 0	Mont-Mat Kaskaden-Modul	Inst-mat module cascade	Lot de montage	Set per il montaggio modulo cascade	Piezas de instalación módulo cascada	Jogo de montagem
7	7 747 023 981	Anschlussklemme steckb 3-pol weiss	Connecting terminal 3-pol white	Borne de connexion 3- pôles blanc	Morsetto di collegamento 3-bipol. bianco	borne de conexión 3- polos blanc	terminal 3- de x pinos branca
8	7 747 023 983	Anschlussklemme steckb 3-pol grün	Connecting terminal 3-pol green	Borne de connexion 3- pôles vert	Morsetto di collegamento 3-bipol.verde	borne de conexión 3- polos verde	terminal 3- de x pinos verde
9	7079215	Anschlusskl steckb 3polig purpurrot	connecting terminal 3- pin purple red	borne de connexion 3- pôles rouge	morsetto di collegamento rosso	borne de conexión 3- polos púrpura	terminal vermelho
10	63016967	Anschlusskl steckb 2-pol signalbraun EMS	connecting terminal 2- pin brown	Borne de connexion 2- pôles brun	Morsetto di collegamento 2- bipol. bruno	borne de conexión 2- polos marrón	terminal 2- de x pinos castanho
11	7 747 027 014	Anschlussklemme steckb 2-pol blau	connecting terminal 2- pin blue	Borne de connexion 2- pôles bleu	Morsetto di collegamento 2- bipolare blu	borne de conexión 2- polos azul	terminal 2- de x pinos azul
12	7 747 026 991	Anschlussklemme steckb 2-pol toro	Connect. term. 2-polig tomato red	Borne de connexion 2- pôles rouge	Morsetto di collegamento2-bipolare rosso	borne de conexión 2- polos rojo	terminal 2- de x pinos vermelho
13	7 747 023 154	Anschlusskl steckb 2-pol maigr EMS	Connecting terminal 2-polig mgreen	Borne de connexion 2- pôles vert	Morsetto di collegamento2-bipolare verde	borne de conexión 2- polos verde	terminal 2- de x pinos verde
14	7 747 023 129	Anschlusskl steckb 2-pol weiß EMS	Connecting terminal 2-polig white	Borne de connexion 2- pôles blanc	Morsetto di collegamento 2-bipol. bianco	borne de conexión 2- polos blanc	terminal 2- de x pinos branca
15	7 747 023 151	Anschlusskl steckb 2-pol orang EMS	connecting terminal 2- pin orange	borne de connexion 2- pôles orange	Morsetto di collegamento2- bip. arancione	borne de conexión 2- polos anaranjado	terminal 2- de x pinos laranja
16	63016967	Anschlusskl steckb 2-pol signalbraun EMS	connecting terminal 2- pin brown	Borne de connexion 2- pôles brun	Morsetto di collegamento 2- bipol. bruno	borne de conexión 2- polos marrón	terminal 2- de x pinos castanho
17	63006631	Speicher/Vorlauf-Fühler RD9,7 3100mm 10k	temperature sensor RD9,7 3100mm 10k	Sonde de température RD9,7 3100mm 10k	Sensore sicurezza di temperatura	sensor de temperatura RD9,7 3100mm 10k	sensor da temperatura RD9,7 3100mm 10k

For:

Ersatzteilliste
Spare parts list
Liste des pièces de rechange
Lista parti di ricambio
Lista de repuestos
Catálogo de peças de substituição

MCM10 EXP1 - 7746900847



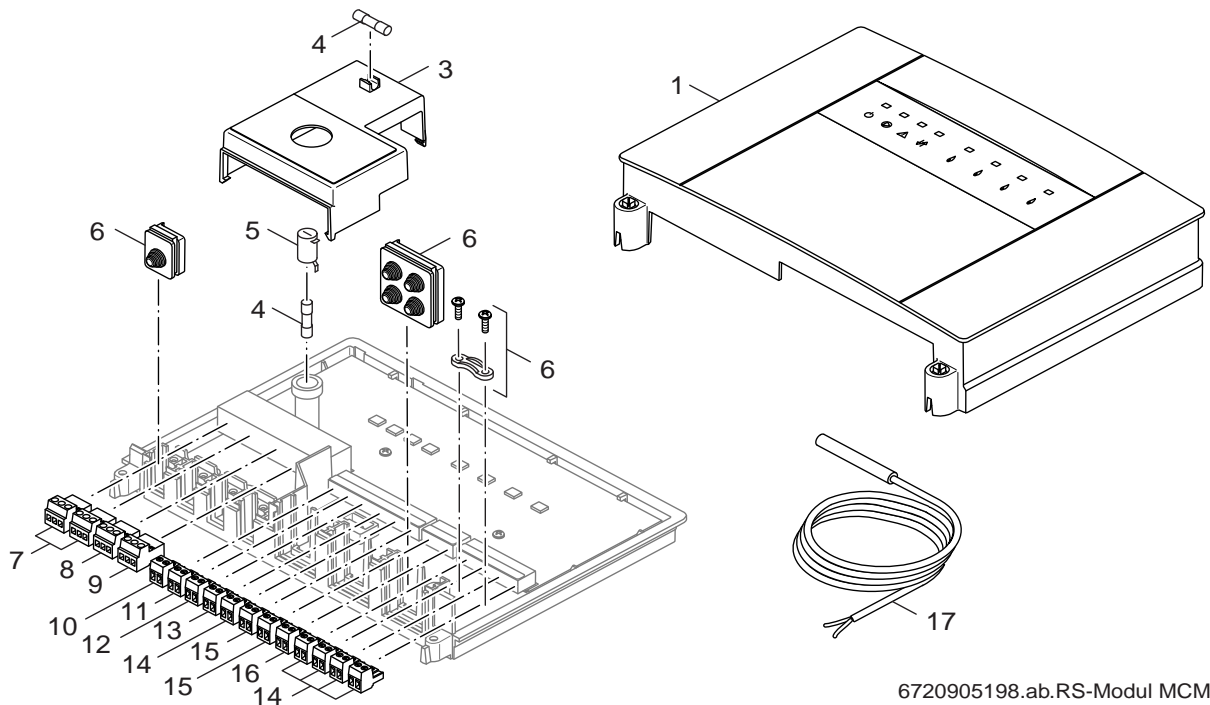
6720905198.ab.RS-Modul MCM

Pos	Bestell-Nr.	Bezeichnung	Description	Dénomination	Descrizione	Descripción	Designação
1	7 747 029 822	Gehäuse Oberteil MCM Buderus	Housing Top MCM Buderus	Carter supérieur Buderus	Involucro Buderus	carcasa Buderus	Caixa Buderus
3	8 718 221 355 0	Hochspannungs-Abdeckung	Housing HV-Shield	Couvercle	Coperchio	Chapa de protección	Tampa de cobertura
4	8 718 221 357 0	Sicherungseinsatz 5x20 2,5A T	Fusing element 5x20 2,5A T	Fusible 5x20 2,5A T	Fusibile 5x20 2,5A T	Fusible 5x20 2,5A T	Fusível 5x20 2,5A T
5	8 718 221 358 0	Sicherungshalter-Kappe	Fuseholder cap	Support de fusible	Porta fusibile	Soporte fusible	Suporte de fusível
6	8 718 221 356 0	Mont-Mat Kaskaden-Modul	Inst-mat module cascade	Lot de montage	Set per il montaggio modulo cascade	Piezas de instalacion módulo cascada	Jogo de montagem
7	7 747 023 981	Anschlussklemme steckb 3-pol weiss	Connecting terminal 3-pol white	Borne de connexion 3- pôles blanc	Morsetto di collegamento 3-bipol. bianco	borne de conexión 3- polos blanc	terminal 3- de x pinos branca
8	7 747 023 983	Anschlussklemme steckb 3-pol grün	Connecting terminal 3-pol green	Borne de connexion 3- pôles vert	Morsetto di collegamento 3-bipol.verde	borne de conexión 3- polos verde	terminal 3- de x pinos verde
9	7079215	Anschlusskl steckb 3polig purpurrot	connecting terminal 3- pin purple red	borne de connexion 3- pôles rouge	morsetto di collegamento rosso	borne de conexión 3- polos púrpura	terminal vermelho
10	63016967	Anschlusskl steckb 2-pol signalbraun EMS	connecting terminal 2- pin brown	Borne de connexion 2- pôles brun	Morsetto di collegamento 2- bipol. bruno	borne de conexión 2- polos marrón	terminal 2- de x pinos castanho
11	7 747 027 014	Anschlussklemme steckb 2-pol blau	connecting terminal 2- pin blue	Borne de connexion 2- pôles bleu	Morsetto di collegamento 2- bipolare blu	borne de conexión 2- polos azul	terminal 2- de x pinos azul
12	7 747 026 991	Anschlussklemme steckb 2-pol tomo	Connect. term. 2-polig tomato red	Borne de connexion 2- pôles rouge	Morsetto di collegamento 2-bipolare rosso	borne de conexión 2- polos rojo	terminal 2- de x pinos vermelho
13	7 747 023 154	Anschlusskl steckb 2-pol maigr EMS	Connecting terminal 2-polig mgreen	Borne de connexion 2- pôles vert	Morsetto di collegamento 2-bipolare verde	borne de conexión 2- polos verde	terminal 2- de x pinos verde
14	7 747 023 129	Anschlusskl steckb 2-pol weiß EMS	Connecting terminal 2-polig white	Borne de connexion 2- pôles blanc	Morsetto di collegamento 2-bipol. bianco	borne de conexión 2- polos blanc	terminal 2- de x pinos branca
15	7 747 023 151	Anschlusskl steckb 2-pol orang EMS	connecting terminal 2- pin orange	borne de connexion 2- pôles orange	Morsetto di collegamento 2- bip. arancione	borne de conexión 2- polos anaranjado	terminal 2- de x pinos laranja
16	63016967	Anschlusskl steckb 2-pol signalbraun EMS	connecting terminal 2- pin brown	Borne de connexion 2- pôles brun	Morsetto di collegamento 2- bipol. bruno	borne de conexión 2- polos marrón	terminal 2- de x pinos castanho
17	63006631	Speicher/Vorlauf-Fühler RD9,7 3100mm 10k	temperature sensor RD9,7 3100mm 10k	Sonde de température RD9,7 3100mm 10k	Sensore sicurezza di temperatura	sensor de temperatura RD9,7 3100mm 10k	sensor da temperatura RD9,7 3100mm 10k

For:

Ersatzteilliste
Spare parts list
Liste des pièces de rechange
Lista parti di ricambio
Lista de repuestos
Catálogo de peças de substituição

MCM10 EXP2 - 7746900846



6720905198.ab.RS-Modul MCM

Pos	Bestell-Nr.	Bezeichnung	Description	Dénomination	Descrizione	Descripción	Designação
1	7 747 029 822	Gehäuse Oberteil MCM Buderus	Housing Top MCM Buderus	Carter supérieur Buderus	Involucro Buderus	carcasa Buderus	Caixa Buderus
3	8 718 221 355 0	Hochspannungs-Abdeckung	Housing HV-Shield	Couvercle	Coperchio	Chapa de protección	Tampa de cobertura
4	8 718 221 357 0	Sicherungseinsatz 5x20 2,5A T	Fusing element 5x20 2,5A T	Fusible 5x20 2,5A T	Fusibile 5x20 2,5A T	Fusible 5x20 2,5A T	Fusível 5x20 2,5A T
5	8 718 221 358 0	Sicherungshalter-Kappe	Fuseholder cap	Support de fusible	Porta fusibile	Soporte fusible	Suporte de fusível
6	8 718 221 356 0	Mont-Mat Kaskaden-Modul	Inst-mat module cascade	Lot de montage	Set per il montaggio modulo cascade	Piezas de instalacion módulo cascada	Jogo de montagem
7	7 747 023 981	Anschlussklemme steckb 3-pol weiss	Connecting terminal 3-pol white	Borne de connexion 3- pôles blanc	Morsetto di collegamento 3-bipol. bianco	borne de conexión 3- polos blanc	terminal 3- de x pinos branca
8	7 747 023 983	Anschlussklemme steckb 3-pol grün	Connecting terminal 3-pol green	Borne de connexion 3- pôles vert	Morsetto di collegamento 3-bipol.verde	borne de conexión 3- polos verde	terminal 3- de x pinos verde
9	7079215	Anschlusskl steckb 3polig purpurrot	connecting terminal 3- pin purple red	borne de connexion 3- pôles rouge	morsetto di collegamento rosso	borne de conexión 3- polos púrpura	terminal vermelho
10	63016967	Anschlusskl steckb 2-pol signalbraun EMS	connecting terminal 2- pin brown	Borne de connexion 2- pôles brun	Morsetto di collegamento 2- bipol. bruno	borne de conexión 2- polos marrón	terminal 2- de x pinos castanho
11	7 747 027 014	Anschlussklemme steckb 2-pol blau	connecting terminal 2- pin blue	Borne de connexion 2- pôles bleu	Morsetto di collegamento 2- bipolare blu	borne de conexión 2- polos azul	terminal 2- de x pinos azul
12	7 747 026 991	Anschlussklemme steckb 2-pol tomo	Connect. term. 2-polig tomato red	Borne de connexion 2- pôles rouge	Morsetto di collegamento 2-bipolare rosso	borne de conexión 2- polos rojo	terminal 2- de x pinos vermelho
13	7 747 023 154	Anschlusskl steckb 2-pol maigr EMS	Connecting terminal 2-polig mgreen	Borne de connexion 2- pôles vert	Morsetto di collegamento 2-bipolare verde	borne de conexión 2- polos verde	terminal 2- de x pinos verde
14	7 747 023 129	Anschlusskl steckb 2-pol weiß EMS	Connecting terminal 2-polig white	Borne de connexion 2- pôles blanc	Morsetto di collegamento 2-bipol. bianco	borne de conexión 2- polos blanc	terminal 2- de x pinos branca
15	7 747 023 151	Anschlusskl steckb 2-pol orang EMS	connecting terminal 2- pin orange	borne de connexion 2- pôles orange	Morsetto di collegamento 2- bip. arancione	borne de conexión 2- polos anaranjado	terminal 2- de x pinos laranja
16	63016967	Anschlusskl steckb 2-pol signalbraun EMS	connecting terminal 2- pin brown	Borne de connexion 2- pôles brun	Morsetto di collegamento 2- bipol. bruno	borne de conexión 2- polos marrón	terminal 2- de x pinos castanho
17	63006631	Speicher/Vorlauf-Fühler RD9,7 3100mm 10k	temperature sensor RD9,7 3100mm 10k	Sonde de température RD9,7 3100mm 10k	Sensore sicurezza di temperatura	sensor de temperatura RD9,7 3100mm 10k	sensor da temperatura RD9,7 3100mm 10k

For:

Bosch Thermotechnik GmbH
Sophienstraße 30-32
D-35576 Wetzlar
www.buderus.de

Buderus