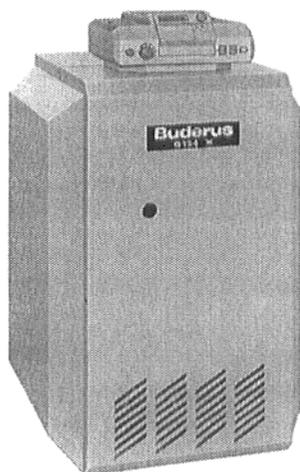
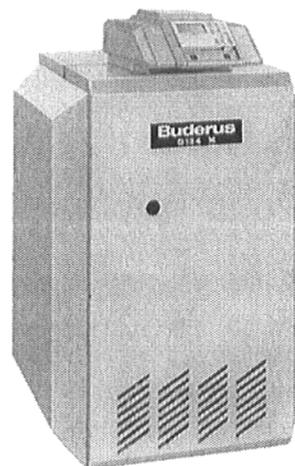


Instrucțiuni de exploatare

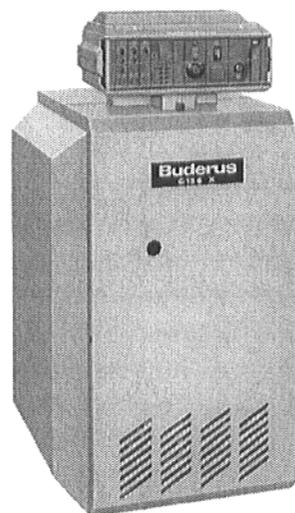
Cazane speciale de încălzit cu gaz G124 X / G124 XV



cu HS 2102



cu HS 4201



cu HS 3220

Vă rugăm păstrați instrucțiunile

Stimată clientă, stimat client,

Cazanul special de încălzit cu gaz G124 X Buderus este conceput și executat după ultimele noutăți tehnologice și are un nivel ridicat de siguranță. S-a pus un accent special pe ușurința în exploatare.

Vă recomandăm ca pentru o exploatare cât mai sigură, economică și ecologică a instalației să respectați indicațiile referitoare la măsurile de siguranță și instrucțiunile de folosință.



Indicații de siguranță

În cazul mirosului de gaz:

1. **Închideți focul! Nu fumați!**
2. **Evitați apariția scânteilor! Nu folosiți întrerupătoare electrice, și nici telefon, priză sau sonerie!**
3. **Închideți ventilul principal de gaz!**
4. **Deschideți ferestrele și ușile!**
5. **Avertizați locatarii și părăsiți clădirea!**
6. **Telefonați, din afara clădirii, unității furnizoare de gaz sau firmei specializate în instalații de încălzire!**

În alte cazuri de pericol închideți imediat ventilul principal de gaz și deconectați instalația de la sursa de curent, de exemplu: decuplați comutatorul de alarmă amplasat înaintea camerei de ardere.

Camera de amplasare / încălzire

Orificiile de intrare a aerului și cele de evacuare a gazelor de ardere nu trebuie micșorate sau închise.

Se interzice depozitarea sau folosirea de materiale sau lichide inflamabile în apropierea cazanului de încălzit.

Pentru a evita avarii ale cazanului trebuie eliminată contaminarea aerului de ardere cu acizi halogenați și hidrocarburi (de exemplu existenți în pulverizatoare, solvenți și detergenți, coloranți, substanțe de lipit) sau cu praf. Incinta de funcționare a cazanului de încălzit trebuie să fie protejată contra înghețului și să fie bine aerisită.

Lucrările la instalația de încălzire

Montajul, realizarea racordului la combustibil și de evacuare a gazelor de ardere, punerea în funcțiune de probă, realizarea racordului la rețeaua electrică ca și service-ul și întreținerea trebuie executate exclusiv de o firmă specializată. Realizarea racordului la conductele de gaz trebuie executată de către o firmă de specialitate, abilitată pentru realizarea unor astfel de activități.

Curățirea și revizia cazanului trebuie efectuate o dată pe an! Cu această ocazie, întreaga instalație trebuie verificată pentru o funcționare ireproșabilă. Deficiențele constatate trebuie remediate de urgență.

Recomandăm încheierea unui contract de servisie cu o firmă de specialitate.

Introducere în funcționarea și comanda instalației

Responsabilul cu punerea în funcțiune a cazanului trebuie să-l familiarizeze pe utilizator cu modul de exploatare a instalației de încălzire și să-i predea documentația tehnică.

Sistemul de supraveghere al gazelor de ardere

În cazul în care cazanul este utilizat într-o locuință sau într-o incintă similară, atunci trebuie instalat un sistem de supraveghere a gazelor de ardere. Rolul acestui sistem de supraveghere este de a opri curgerea combustibilului (gaze) spre arzător, când se scurg gaze de ardere în incintă, și arzătorul iese din funcțiune. După aproximativ 15 minute, arzătorul este recuplat automat în măsura în care cazanul trebuie repornit.

Solicitarea repetată a sistemului de supraveghere a gazelor de evacuare poate conduce la distorsiuni în funcționarea coșului, respectiv a căilor de circulație a gazelor de ardere. În vederea constatării și remedierii defecțiunii trebuie solicitată o firmă de specialitate.

Sistemul de reglare 2000

Punerea în funcțiune

Verificarea nivelului apei în instalație

- La instalațiile în funcțiune indicatorul manometrului trebuie să se afle în cadrul marcajului roșu.
- La instalațiile care nu se află în funcțiune indicatorul manometrului trebuie să se afle în cadrul marcajului verde.
- Dacă este nevoie, să se completeze cantitatea de apă până la nivelul corespunzător și să se aerisească întreaga instalație.

În situația în care exista pierderi de apă în timpul funcționării, este necesar să se completeze încet cantitatea de apă până la nivelul corespunzător și să se aerisească întreaga instalație. În situația în care apar pierderi frecvente de apă este necesar să se stabilească cauza și să se remedieze de urgență.

Punerea în funcțiune a arzătorului de gaz

- Se fixează comutatorul de pornire (Fig. 1) în poziția I (ON).
- Se deschide încet robinetul de gaz.
- Se fixează regulatorul de temperatură a apei în cazan (Fig. 2) pe poziția "AUT". Se fixează la temperatura dorită fără "reglaj ecomatic".

Pentru reglarea funcționării cazanului și a circuitului de încălzire vezi instrucțiunile de utilizare separate.

Defecțiuni:

- Se apasă butonul de redresare (Fig. 3) în cazul în care se aprinde lampa de semnalizare de pe acesta.
Defecțiunea este semnalată suplimentar pe tabloul indicator ca o deficiență a arzătorului.
- Dacă după acționarea repetată a butonului de redresare arzătorul nu pornește, defecțiunea trebuie remediată de către o firmă de specialitate abilitată pentru astfel de activități.

Combustibil

Gaze naturale, gaz lichefiat

Oprirea cazanului

- Se fixează comutatorul de pornire (Fig. 1) în poziția 0 (OFF).
- Se închide robinetul de gaz.

Dacă instalația de încălzire nu este pusă în funcțiune în lunile de iarnă trebuie evacuată apa din instalație (pericol de îngheț).

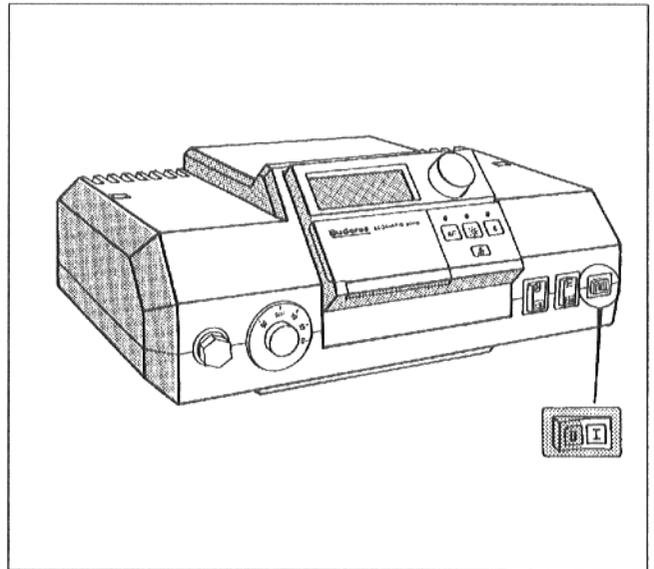


Fig. 1: Punerea în funcțiune a arzătorului de gaz

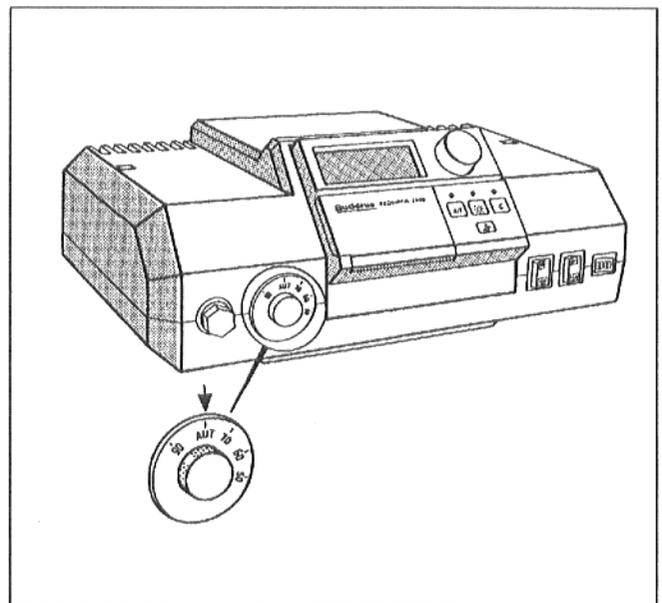


Fig. 2: Regulatorul de temperatură a apei în cazan

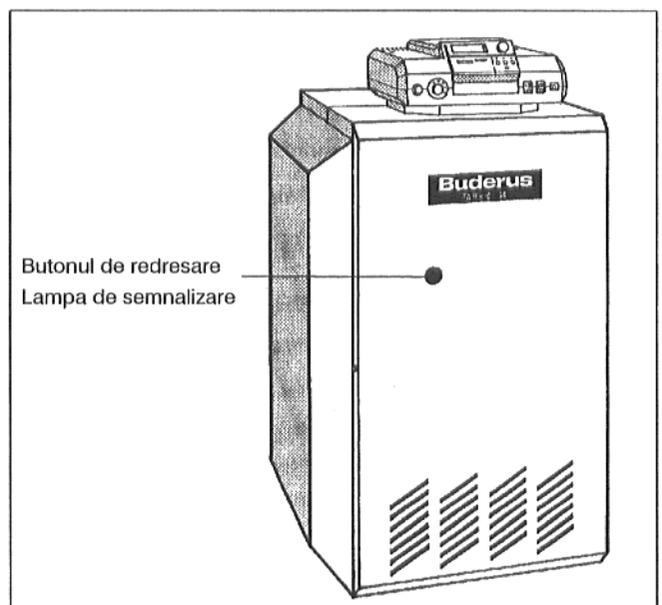


Fig. 3: Butonul de redresare

Sistemul de reglare 3000 și 4000

Punerea în funcțiune

Verificarea nivelului apei în instalație

- La instalațiile în funcțiune indicatorul manometru-lui trebuie să se afle în cadrul marcajului roșu.
- La instalațiile care nu se află în funcțiune indica-torul manometru-lui trebuie să se afle în cadrul marcajului verde.
- În anumite cazuri este necesar să se completeze cantitatea de apă până la nivelul corespunzător și să se aerisească întreaga instalație.

În situația în care exista pierderi de apă în timpul funcționării, este necesar să se completeze încet cantitatea de apă până la nivelul corespunzător și să se aerisească întreaga instalație. În situația în care apar pierderi frecvente de apă este necesar să se stabilească cauza și să se remedieze de urgență.

Punerea în funcțiune a arzătorului de gaz

- La sistemul de reglare 3000: Se aduce în poziție orizontală capul de șurub al capacului transparent al aparatului de reglare (Fig. 4), de exemplu cu o monedă. Se scoate prin față capacul de acoperire transparent.
- Se fixează comutatorul de pornire (Fig. 4 respectiv Fig. 5) în poziția I (ON).
- Se deschide încet robinetul de gaz.
- La sistemul de reglare 4000: Se deschide capa-cul de acoperire din partea stângă a aparatului de reglare (Fig. 5).
- Se fixează regulatorul de temperatură a apei în cazan (Fig. 4 respectiv Fig. 5) pe poziția "AUT". Se fixează la temperatura dorită fără "reglaj eco-matic".
- Se închide la loc capacul transparent și respec-tiv capacul de acoperire.

Pentru reglarea cazanului și a circuitului de încălzire vezi instrucțiunile de folosire separate.

Defecțiuni:

- Se apasă butonul de redresare (Fig. 6) în cazul în care se aprinde lampa de semnalizare de pe acesta.

La sistemul de reglare 3000 în caz de defecțiune se aprinde suplimentar lampa de semnalizare a defectării arzătorului plasată deasupra regula-torului de temperatură a apei din cazan, iar la sis-temul de reglare 4000 defecțiunea este semnalată "Brennerstoerung" (defecțiune la arzător) pe display-ul comenzii de la distanță.

- Dacă după acționarea repetată a butonului de redresare arzătorul nu pornește, defecțiunea trebuie remediată de către o firmă de speciali-tate, abilitată pentru astfel de activități.

Combustibil

Gaze naturale, gaz lichefiat

Oprirea cazanului

- Se fixează comutatorul de pornire (Fig. 4 respec-tiv Fig. 5) în poziția 0 (OFF).
- Se închide robinetul de gaz.

Dacă instalația de încălzire nu este pusă în funcțiune în lunile de iarnă, trebuie evacuată apa din instalație (pericol de îngheț).

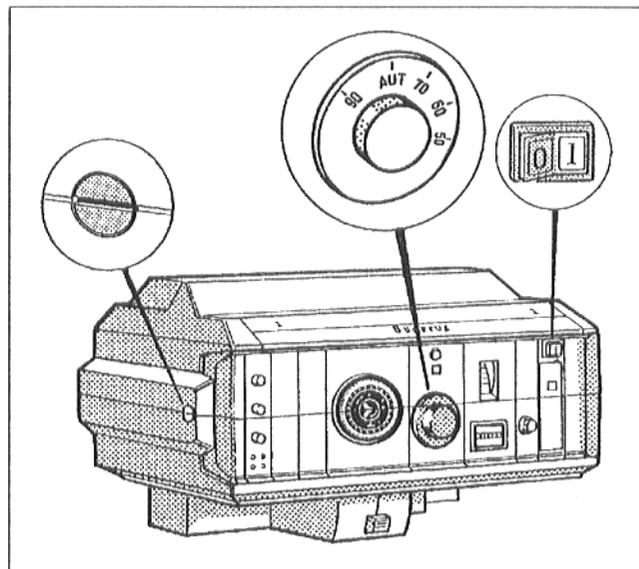


Fig. 4: Sistemul de reglare 3000

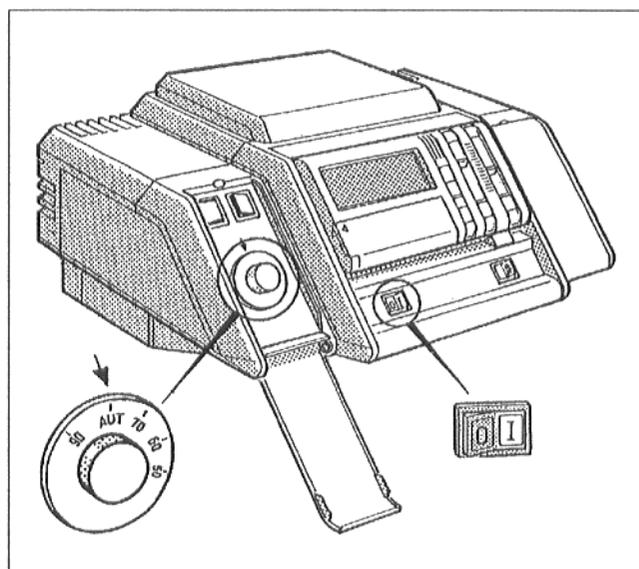


Fig. 5: Sistemul de reglare 4000

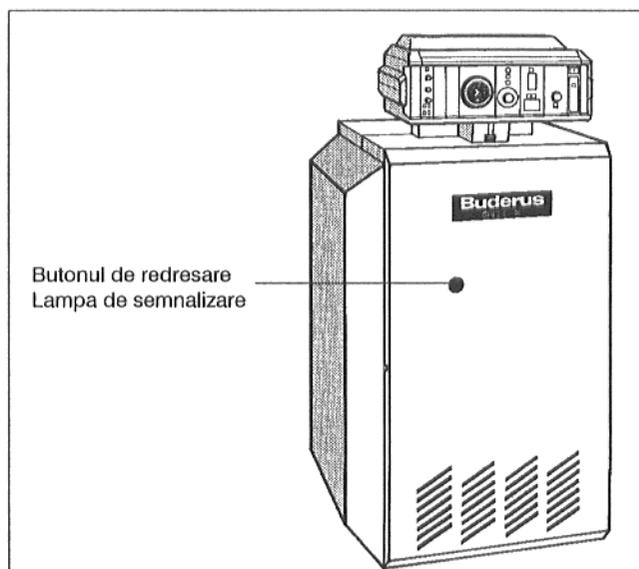


Fig. 6: Butonul de redresare