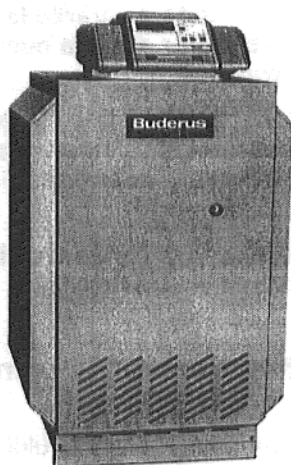
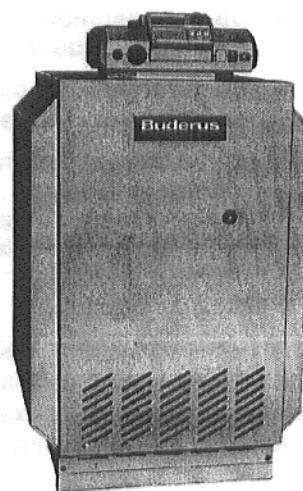


Instrucțiuni de folosire

Cazan special de încălzire cu gaz G234 X



cu HS 4201



cu HS 2105

A se păstra!

Stimată clientă, stimate client,

cazanul special de încălzire cu gaz Buderus G234 X este contruit și finisat după cele mai noi metode tehnologice și reguli de siguranță tehnică. În acest sens s-a pus un accent deosebit pe ușurința manevrării.

Pentru utilizarea optimală cu siguranță, economică și nepoluantă a instalației vă recomandăm să țineți cont de indicațiile de siguranță și de instrucțiunile de folosire.



Indicații de siguranță

În cazul mirosului de gaz:

- 1. Nici un foc deschis!
Nu se va fuma!**
- 2. Se va evita formarea scânteilor!
Nu se va folosi nici un comutator electric, nici chiar telefon, ștecher, sonerie!**
- 3. Se va închide dispozitivul principal de reținere a gazului!**
- 4. Se vor deschide geamurile și ușile!**
- 5. Se vor avertiza locatarii și se va părăsi clădirea!**
- 6. Se va suna din afara clădirii unitatea de aprovizionare cu gaz sau firma de specialitate!**

În celelalte cazuri de pericol se va închide imediat dispozitivul principal de reținere a combustibilului și se va deconecta instalația de la curent, de exemplu se va deconecta comutatorul de rezervă a încălzirii din fața camerei de încălzire.

Camera de amplasare/încălzire

Deschiderile de aspirație și circulație a aerului nu au voie să fie acoperite sau închise.

În apropierea cazanului de încălzire nu se vor depozita sau folosi materiale sau fluide ușor inflamabile.

Pentru evitarea daunelor la cazan trebuie exclusă impurificarea aerului de ardere cu hidrocarburi halogenate (de exemplu conținute în doze de spray, solvenți sau detergenți, vopsele, adezivi) și cu aer puternic prăfuit. Camera de amplasare a cazanului trebuie să fie asigurată împotriva înghețului și bine aerisită.

Lucrările la instalația de încălzire

Montarea, racordul pentru combustibil și cel pentru gazele de ardere, prima punere în funcțiune, racordul de curent electric precum și întreținerea și reparațiile se vor efectua numai de către o firmă de specialitate. Lucrările la părțile conducătoare de gaz se vor efectua numai de către o firmă autorizată.

Odată pe an se vor efectua lucrări de curățire și întreținere! La aceasta trebuie ca întreaga instalație să fie verificată în funcționarea ei ireproșabilă. Defectele depistate se vor remedia imediat.

Recomandăm încheierea unui contract de întreținere a instalației cu o firmă de specialitate.

Introducere în funcționarea și comanda instalației

Instalatorul va face cunoscut beneficiarului instalației funcționarea și comanda acesteia și va preda documentația tehnică.

Supravegherea gazelor de ardere

Atunci când cazanul de încălzire va funcționa într-un apartament sau o încăpere asemănătoare, trebuie instalat un aparat de supraveghere/control al gazelor de ardere. Acesta va întrerupe trecerea gazelor la arzător atunci când au ieșit gaze în cameră iar arzătorul nu mai funcționează. După 15 minute arzătorul se aprinde automat, atunci când este necesară încălzirea.

În cazul în care instalația de supraveghere a gazelor de ardere/evacuare intră des în funcțiune, acest lucru poate fi determinat de funcționarea defectuoasă a coșului gazelor de ardere respectiv a drumului acestora. Pentru depistarea și îndepărtarea acestor defecțiuni se va aduce o firmă de specialitate.

Sistem de reglare 4000

Punerea în funcțiune

Verificarea nivelului apei instalației

- La instalațiile deschise acul manometrului trebuie să coincidă cu marcajul roșu.
- La instalațiile închise acul manometrului trebuie să fie în interiorul marcajului verde.
- Dacă este necesar se va completa nivelul apei iar instalația se va dezaerisi.

În cazul pierderilor de apă pe timpul funcționării, aceasta se va completa încet înapoi și se va dezaerisi întreaga instalație. În cazul pierderilor repetate de apă se va cerceta cauza și se va remedia imediat.

Punerea în funcțiune a arzătorului de gaz

- Comutatorul funcționării (Fig. 1) se aduce pe poziția I (ON).
- Se deschide încet robinetul de gaze.
- Se deschide clapa de acoperire din stânga a aparatului de reglare (Fig. 2).
- Aparatul de reglare al temperaturii apei cazanului (Fig. 2) se aduce pe poziția "AUT".
- Se închide clapa de acoperire.

Pentru reglarea cazanului și circuitului de încălzire vezi instrucțiunile de folosire speciale.

Dereglarea:

- Dacă lampa semnalizatoare de la butonul de redresare luminează (Fig. 3), se apasă pe buton.

În cazul dereglărilor va apărea semnalizat suplimentar pe ecranul telecomandei "deregulare arzător".

- Dacă după activarea repetată a butonului de redresare arzătorul nu se aprinde, atunci dereglarea trebuie remediată de către o firmă autorizată.

Combustibili

Gaz metan, gaz lichefiat

Scoaterea din funcțiune

- Comutatorul funcționare (Fig. 1) se aduce pe poziția 0 (OFF).
- Se închide robinetul de gaze.

Dacă instalația de încălzire nu este folosită pe timp de iarnă, atunci trebuie scursă apa din ea (pericol de îngheț).

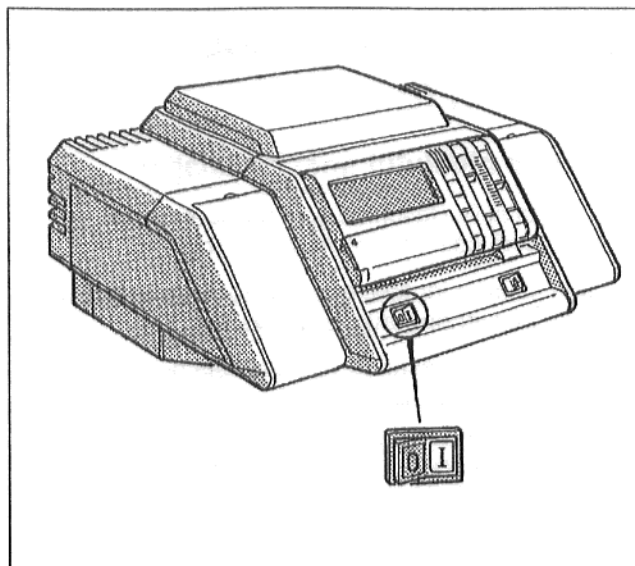


Fig. 1: Punerea în funcțiune a arzătorului de gaz

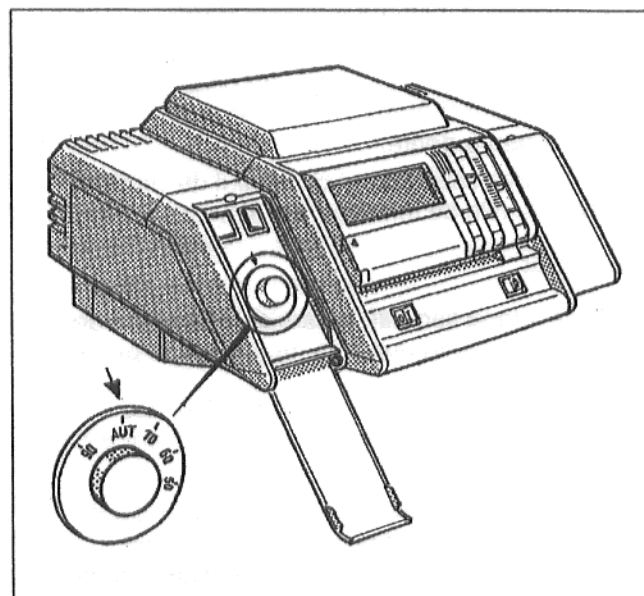


Fig. 2: Aparatul de reglare al temperaturii apei cazanului

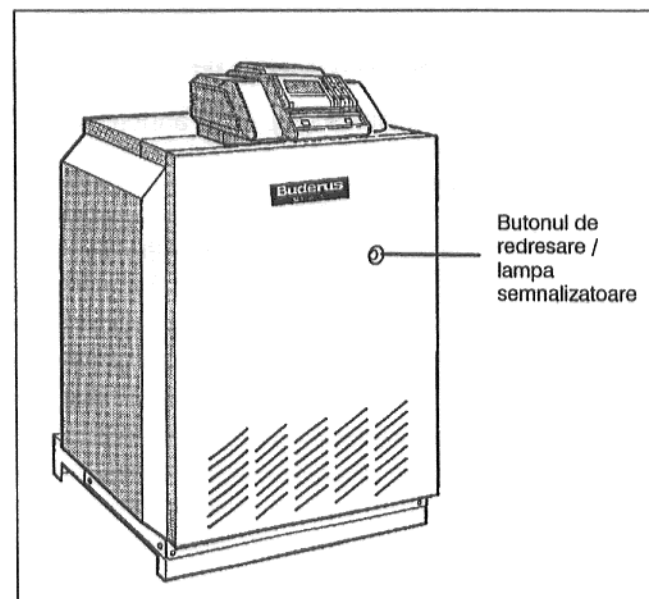


Fig. 3: Butonul de redresare

Sistem de reglare 2000

Punerea în funcțiune

Verificarea nivelului apei instalației

- La instalațiile deschise acul manometrului trebuie să coincidă cu marcajul roșu.
- La instalațiile închise acul manometrului trebuie să fie în interiorul marcajului verde.
- Dacă este necesar se va completa nivelul apei iar instalația se va dezaerisi.

În cazul pierderilor de apă pe timpul funcționării se va completa încet înapoi și se va dezaerisi întreaga instalație. În cazul pierderilor repetate de apă se va cerceta cauza și se va remedia imediat.

Punerea în funcțiune a arzătorului de gaz

- Comutatorul funcționării (Fig. 4) se aduce pe poziția I (ON).
- Se deschide încet robinetul de gaze.
- Aparatul de reglare al temperaturii apei cazanului (Fig. 5) se aduce pe poziția "AUT". Fără reglare "Ecomatic" se fixează pe temperatura dorită.

Pentru reglarea cazanului și circuitului de încălzire vezi instrucțiunile de folosire speciale.

Dereglarea:

- Dacă lampa semnalizatoare de la butonul de redresare luminează (Fig. 6), se apasă pe buton.

În caz de dereglare aceasta va fi indicată suplimentar pe ecranul de indicare drept eroare de arzător.

- Dacă după activarea repetată a butonului de redresare arzătorul nu se aprinde, atunci dereglarea trebuie remediată de către o firmă autorizată.

Combustibili

Gaz metan, gaz lichefiat

Scoaterea din funcțiune

- Comutatorul funcționare (Fig. 4) se aduce pe poziția 0 (OFF).
- Se închide robinetul de gaze.

Atunci când instalația nu este folosită pe timp de iarnă, trebuie scursă apa de încălzire din ea (pericol de îngheț).

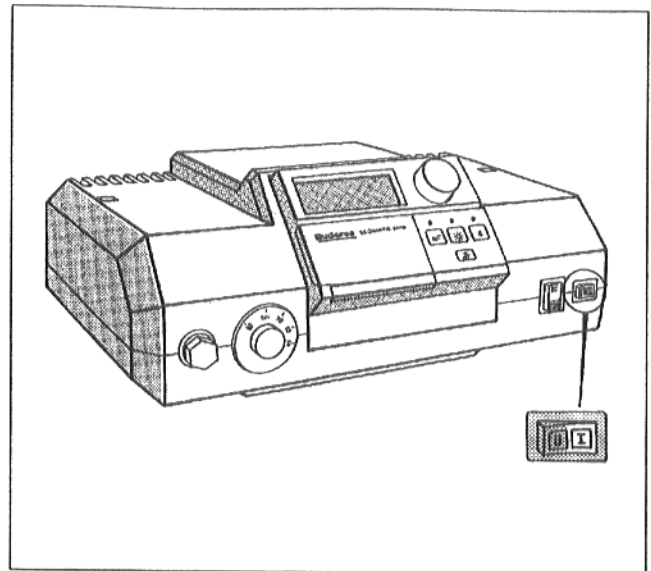


Fig. 4: Punerea în funcțiune a arzătorului de gaz

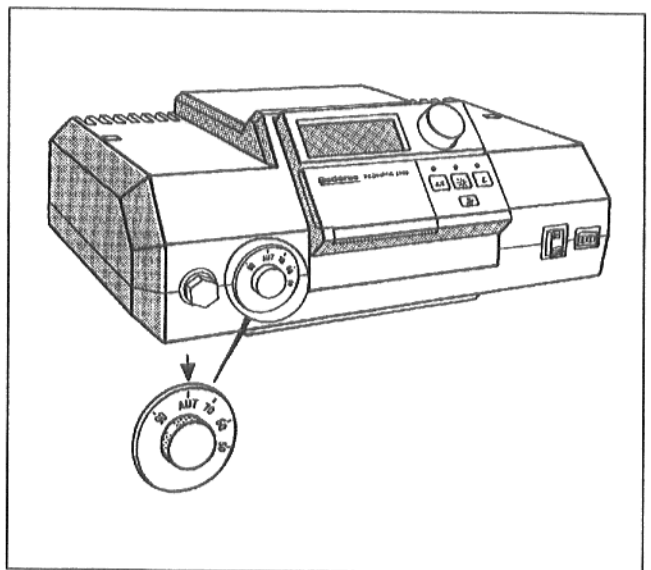


Fig. 5: Aparatul de reglare al temperaturii apei cazanului

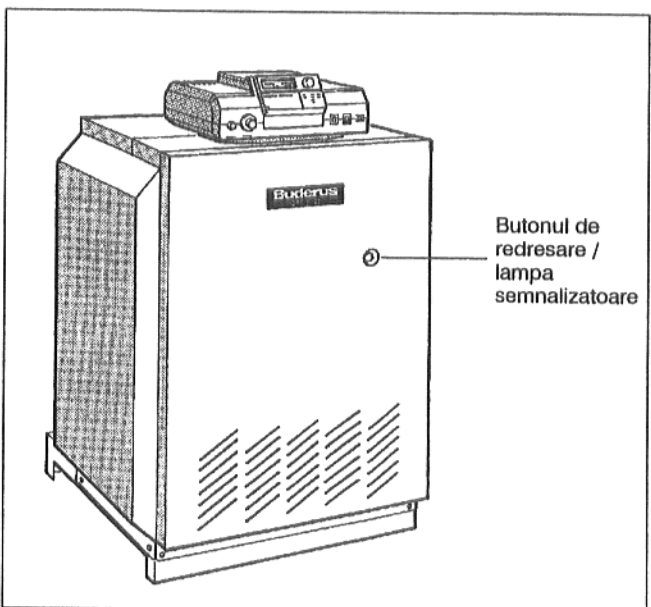


Fig. 6: Butonul de redresare