

# Instrucțiuni de montaj

## Module pentru aparatele de reglare Logamatic 4xxx



FM 441  
FM 442  
FM 443

FM 445  
FM 446  
FM 447

FM 448  
FM 451  
FM 452  
FM 454

# Buddebus



Aparatul corespunde cerințelor de bază ale normelor și directivelor din domeniu. Conformitatea a fost dovedită. Documentele corespunzătoare și declarația de conformitate se găsesc la producător.

## **Sub rezerva modificărilor tehnice!**

Datorită perfecționărilor permanente, ilustrațiile, funcționarea și caracteristicile tehnice pot prezenta abateri minore.

## **Actualizarea documentației**

Petru propuneri de îmbunătățire sau în cazul unor nereguli constatate, vă rugăm să ne contactați.

## **Adresa producătorului**

Buderus Heiztechnik GmbH  
Sophienstraße 30–32  
D-35573 Wetzlar  
<http://www.heiztechnik.buderus.de>  
E-Mail: [info@heiztechnik.buderus.de](mailto:info@heiztechnik.buderus.de)

**Nr. document: 6301 4819**

**Data ediției: 03/2001**

<b>1</b>	<b>Introducere</b>	<b>.4</b>
1.1	Definiția diferitelor module	.4
1.2	Modulele și indicativele (resp. denumirile) lor	.5
<b>2</b>	<b>Siguranța</b>	<b>.6</b>
2.1	Destinația	.6
2.2	Indicații privind siguranța și utilizarea	.6
2.3	Respectați aceste indicații de siguranță	.7
2.4	Evacuarea deșeurilor	.8
<b>3</b>	<b>Montarea modulelor în aparatele de reglare Logamatic 41xx</b>	<b>.9</b>
3.1	Module care pot fi montate în aparatele de reglare Logamatic 41xx	.9
3.2	Ordinea modulelor în aparatul de reglare (4111, 4112, 4116)	.10
3.3	Montajul	.11
3.4	Demontarea respectiv înlocuirea modulului de funcții FM 451 (numai la 4111)	.20
<b>4</b>	<b>Montarea modulelor în aparatele de reglare Logamatic 4211</b>	<b>.22</b>
4.1	Module care pot fi montate în aparatele de reglare Logamatic 4211	.22
4.2	Ordinea modulelor în aparatul de reglare	.23
4.3	Montajul	.24
<b>5</b>	<b>Montarea modulelor în aparatele de reglare Logamatic 43xx</b>	<b>.29</b>
5.1	Module care pot fi montate în aparatele de reglare Logamatic 43xx	.29
5.2	Ordinea modulelor în aparatul de reglare	.31
5.3	Montajul	.33

# 1 Introducere

Aceste instrucțiuni de montaj explică modul de montare în ordine prioritară a modulelor de funcții FM 4xx în seria de aparate de reglare Logamatic 4000.



## INDICAȚIE PENTRU UTILIZATOR

În general, aceste instrucțiuni de montaj pot fi utilizate și pentru montarea altor module, deoarece procedurile de montaj sunt asemănătoare.

### 1.1 Definiția diferitelor module

Definiții
CM = modul controller
FM = modul de funcții
NM = modul de rețea
ZM = modul central sau suplimentar

Tab. 1 Definiția modulelor

## 1.2 Modulele și indicativele (resp. denumirile) lor

	Indicativ	Denumire
<b>Modul controller</b>	CM 431	modul controller
<b>Modul de rețea</b>	NM 482	modul de rețea
<b>Modul central</b>	ZM 422	comandă arzător + 1 circuit de încălzire + 1 circuit de apă caldă
	ZM 424	comandă cazan + 2 circuite de încălzire + 1 circuit de apă caldă
	ZM 432	funcțiile arzătorului + ale circuitului cazanului
	ZM 433	producere externă de căldură + 1 circuit de încălzire
	ZM 425	modul de afișare
<b>Modul de funcții</b>	FM 441	1 circuit de încălzire + 1 circuit de apă caldă
	FM 442	2 circuite de încălzire
	FM 443	circuit solar
	FM 445	LAP/LSP (sistem de alimentare)
	FM 446	interfață EIB
	FM 447	strategie
	FM 448	deranjament multiplu
<b>Modul suplimentar</b>	ZM 451	KSE 1 (numai cu ZM 424)
	ZM 452	KSE 2 (cascadă – 2 cazane murale)
	ZM 454	KSE 4 (cascadă – 4 cazane murale)
	ZM 426	STB suplimentar
	ZM 427	modul de cazan

Tab. 2 Indicativul (denumirea) modulelor

## 2 Siguranța

Acest capitol cuprinde indicații generale privind siguranța, care trebuie să fie respectate în timpul efectuării montajului modulelor de funcții FM 4xx în aparatele de reglare Logamatic 4xxx.

În afară de acestea, în celelalte capitole ale prezentelor instrucțiuni de montaj se găsesc alte indicații de siguranță care, de asemenea trebuie strict respectate. Citiți cu atenție indicațiile de siguranță înainte de începerea montajului.

Nerespectarea indicațiilor de siguranță poate genera accidente grave – chiar mortale – cât și pagube materiale și ecologice.

### 2.1 Destinația

Modulele de funcții FM 4xx pot fi montate în aparatele de reglare ale sistemului de reglare Logamatic 4000.

### 2.2 Indicații privind siguranța și utilizarea

Indicațiile privind siguranța, conținute în aceste instrucțiuni de montaj sunt marcate cu un simbol de avertizare. Sub acest simbol se află un cuvânt care avertizează asupra pericolului grav. Respectați necondiționat măsurile descrise pentru evitarea pericolelor.



**AVERTIZARE!**

#### **INDICAȚII DE PRIM RANG PRIVIND SIGURANȚA**

Cuvântul "Avertizare" indică pericole, care pot provoca accidente, inclusiv accidente mortale.



**AVERTIZARE!**

#### **PERICOL DE MOARTE PRIN ELECTROCUTARE**

Acest simbol atenționează asupra pericolului prin electrocutare.

**ATENȚIE!****INDICAȚII DE RANG SECUNDAR PRIVIND SIGURANȚA**

Cuvântul "Atenție" indică pericole, care pot provoca pagube materiale.

Indicațiile pentru utilizator oferă sfaturi practice pentru lucrările de montaj sau atenționează asupra posibilelor surse de greșeli, care ar putea conduce la generarea de pericole.

**INDICAȚIE PENTRU UTILIZATOR**

Indicațiile pentru utilizator fac posibilă o exploatare și manipulare optimă, economică, sigură și ecologică a echipamentului.

## 2.3 Respectați aceste indicații de siguranță

Modulele de funcții FM 4xx au fost concepute și construite în conformitate cu stadiul actual al tehnicii și al regulilor recunoscute privind siguranța.

Totuși, în cazul unor lucrări de montaj necorespunzătoare nu pot fi excluse în totalitate pagubele materiale.

Înainte de executarea lucrărilor de montaj ale modulelor FM 4xx citiți cu atenție aceste instrucțiuni de montaj.

În timpul montării modulelor de funcții trebuie respectate următoarele indicații privind siguranța!

**AVERTIZARE!****PERICOL DE MOARTE**

prin electrocutare.

- Executarea de lucrări la instalația de încălzire este permisă numai de către un personal calificat și autorizat, cu respectarea reglementărilor tehnice din domeniu. Totodată se vor respecta prescripțiile locale.

**AVERTIZARE!****PERICOL DE MOARTE**

prin electrocutare cu aparatul de reglare deschis.

- Înainte de deschiderea aparatului de reglare: deconectați instalația de încălzire de la rețeaua de energie electrică prin comutatorul de avarie al instalației sau din tabloul de siguranțe al unității locative.

**ATENȚIE!****DETERIORAREA APARATULUI**

prin descărcare electrostatică.

- Înainte de despachetarea componentelor electronice atingeți cu mâna un corp de încălzire sau o conductă de apă metalică, cu împământare pentru descărcarea electrostatică a corpului Dvs.

## 2.4 Evacuarea deșeurilor

Modulul defect (deșeu), se va preda unui centru autorizat de colectare a deșeurilor pentru o reciclare ecologică.



### 3 Montarea modulelor în aparatele de reglare Logamatic 41xx

Acest capitol descrie montarea modulelor de funcții FM 4xx în aparatele de reglare Logamatic 4111, 4112 și 4116 într-o ordine prioritară.



#### INDICAȚIE PENTRU UTILIZATOR

Verificați dacă specificația livrată este completă.

Dacă specificația nu este completă, vă rugăm adresați-vă la BUDERUS-Heiztechnik.

#### 3.1 Module care pot fi montate în aparatele de reglare Logamatic 41xx

	Indicativ	41xx		
		4111	4112	4116
<b>Module</b>	CM 431	O	O	O
	NM 482	O	O	O
	ZM 424	O	–	–
	FM 441	–	X	–
	FM 442	X	X	–
	FM 443	X	X	–
	FM 445	X	X	O
	FM 446	X	X	X
	FM 448	X	X	X
	FM 451	O	–	–
	FM 452	X	X	–
	FM 454	X	X	–

Tab. 3 Echiparea de bază a aparatelor de reglare și echipamente opționale

O = echipare de bază

X = echipare suplimentară

– = combinație/montare imposibilă

### 3.2 Ordinea modulelor în aparatul de reglare (4111, 4112, 4116)

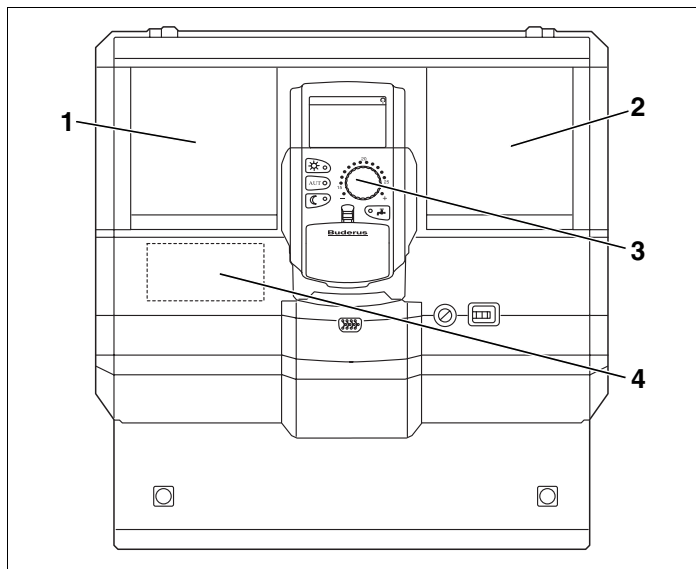


Fig. 1 Atribuirea soclurilor

**Poz. 1:** Soclul 1

**Poz. 2:** Soclul 2

**Poz. 3:** Soclul B în spatele unității de comandă MEC 2

**Poz. 4:** Soclul A pentru modulul de funcții FM 451 (numai la 4111)

#### ZM 424 și FM 451 (numai la 4111)

Modulul FM 451 ocupă întotdeauna soclul A și modulul ZM 424 ocupă întotdeauna soclul 1 (fig. 1, **poz. 1**).

#### FM 445 și FM 446

Montați modulele FM 445 și FM 446 întotdeauna în soclul 2 (fig. 1, **poz. 2**).

#### FM 452 și FM 454

Aparatele de reglare, care primesc modulele de funcții FM 452 sau FM 454 se reglează pe adresele 0 sau 1 (master). Efectuați aceste reglaje pe modulul controller CM 431.

### 3.3 Montajul

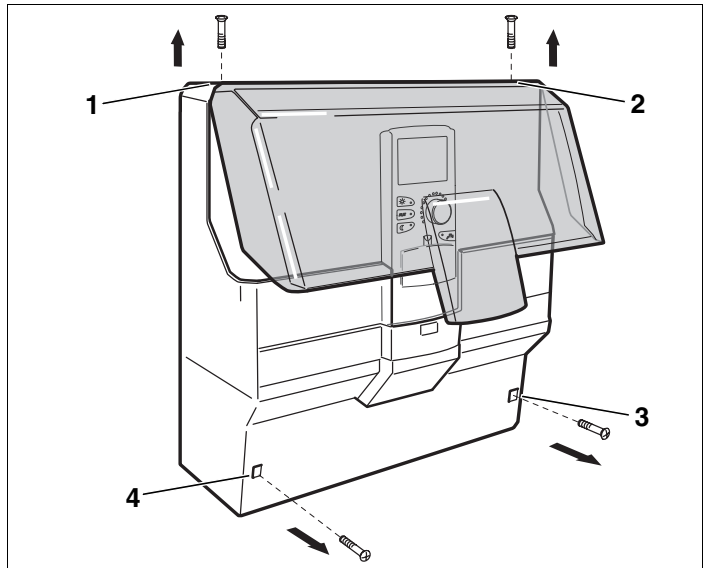


Fig. 2 Se îndepărtează capacul



**AVERTIZARE!**

#### PERICOL DE MOARTE

prin electrocutare cu aparatul de reglare deschis.

- Înainte de deschiderea aparatului de reglare: deconectați instalația de încălzire de la rețeaua de energie electrică prin comutatorul de avarie al instalației sau din tabloul de siguranțe al unității locative.
- Se deșurubează cele 2 șuruburi din partea superioară a capacului (fig. 2, **poz. 1 și 2**).
- Se scoate capacul superior.
- Se deșurubează cele 2 șuruburi ale capacului cablajului (fig. 2, **poz. 3 și 4**).
- Se scoate capacul cablajului.

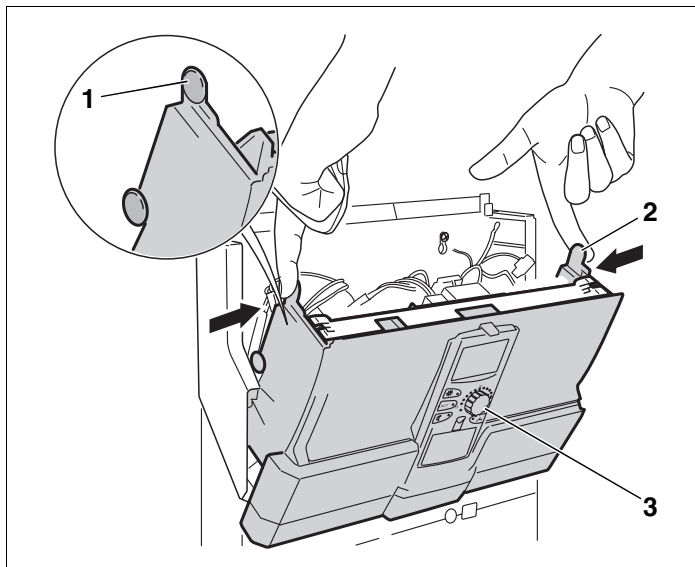


Fig. 3 Se rabate partea anterioară a aparatului

- Se apasă din ambele părți urechile spre interior (fig. 3, **poz. 1 și 2**).
- Partea anterioară a aparatului cu MEC 2 (fig. 3, **poz. 3**) se rabate spre față.



#### INDICAȚIE PENTRU UTILIZATOR

Se va îndepărta capacul cablajului, altfel nu se va putea rabate partea anterioară a aparatului.

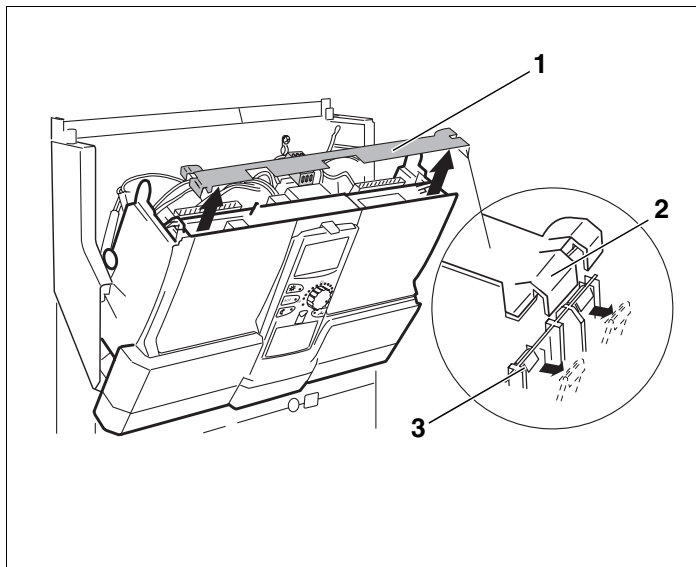


Fig. 4 Demontarea rigletei transversale

Pentru demontarea rigletei transversale (fig. 4, **poz. 1**) aveți nevoie de o șurubelniță.

- Se desprinde rigleta transversală într-o parte. Pentru aceasta, se împinge spre exterior cu șurubelnița, unul din cele două clemă (fig. 4, **poz. 3**).
- Rigleta se ridică de o ureche (fig. 4, **poz. 2**).
- Se împinge cu șurubelnița spre exterior a doua clemă.
- Rigleta se ridică de a doua ureche.
- Se scoate rigleta transversală din această parte din îmbinare.
- Se desprinde de asemenea rigleta transversală și din partea cealaltă.
- Se scoate rigleta transversală (fig. 4, **poz. 1**).

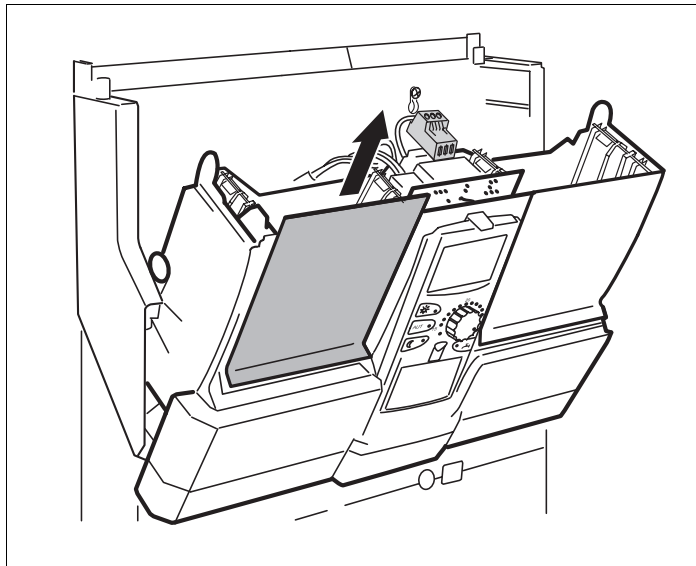


Fig. 5 Îndepărtarea panoului orb

### La montarea unui modul nou

- Se îndepărtează panoul orb de pe soclul 1 (fig. 5) din aparatul de reglare.
- Conductorii pentru senzori resp. pompe trebuie să fie pozați și prevăzuți cu cleme înainte de montarea modulului (informații detaliate găsiți în documentația tehnică a aparatelor de reglare Logamatic 41xx).



**AVERTIZARE!**

### PERICOL DE MOARTE

datorită punților metalice.

- Se va avea grijă ca la dezizolarea resp. tăierea conductorilor să nu cadă bucăți de conductori în partea electrică resp. electronică.
- Modul nou se introduce de sus în soclul liber prin apăsare pe rigleta de senzori (fig. 6), până se blochează vizibil.

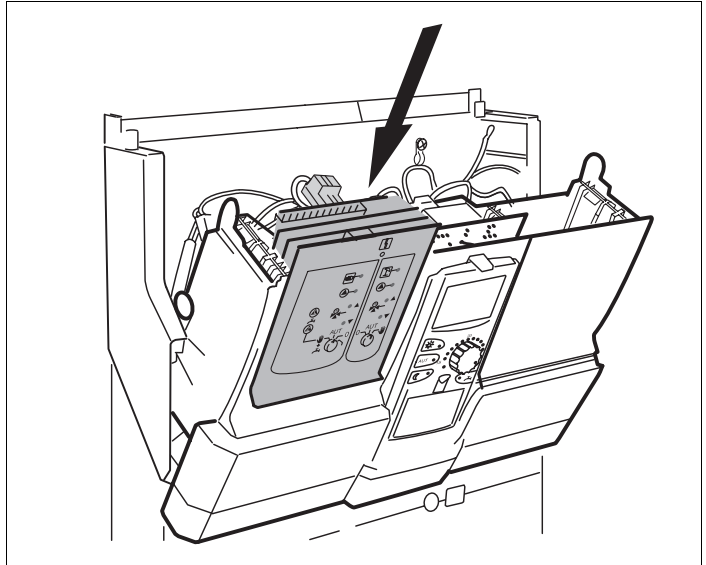


Fig. 6 Introducerea modului

#### La demontarea resp. înlocuirea unui modul

- Se deconectează conductorii modului respectiv și se fixează în poziții de parcare (informații detaliate găsiți în instrucțiunile de montaj ale aparatelor de reglare Logamatic 41xx).
- Se extrage modulul din aparatul de reglare.
- Modul nou se introduce de sus în soclul liber prin apăsare pe rigleta de senzori (fig. 6), până se blochează vizibil.

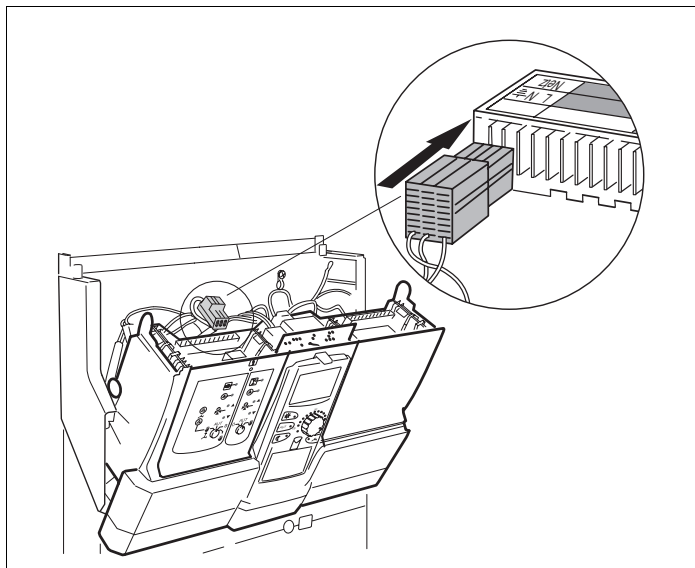


Fig. 7 Conectare la rețea, soclul 1

### Conectarea modului din soclul 1 la rețea

- Conductorii senzilor resp. racordurile pompelor se conectează în modul în locurile prevăzute.
- Fișa de conectare a modului la 230 V se introduce în poziția prevăzută pe rigleta de contacte (vezi detaliul din fig. 7).



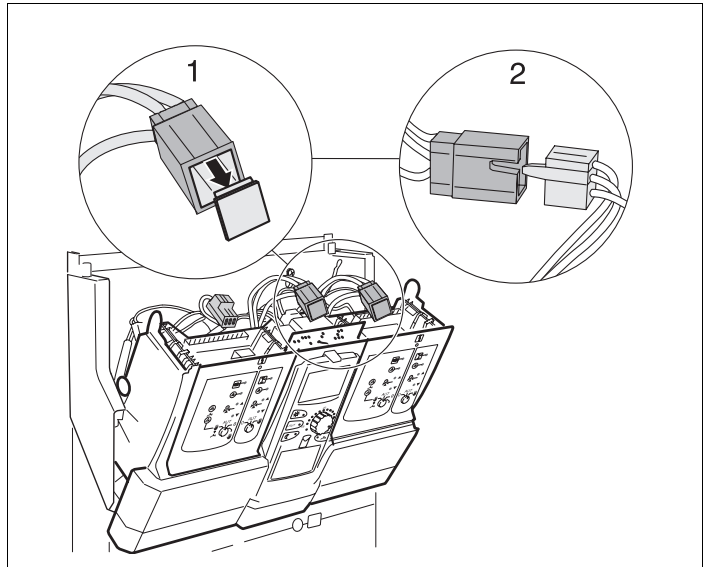


Fig. 8 Conectare la rețea, soclul 2

### Conectarea modulului din soclul 2 la rețea

- Se îndepărtează fișa orăbă (vezi detaliul 1 din fig. 8) din conectorul tripolar (trunchi de cabluri).
- Fișa de conectare a modulului la 230 V se introduce în conectorul tripolar (vezi detaliul 2 din fig. 8).

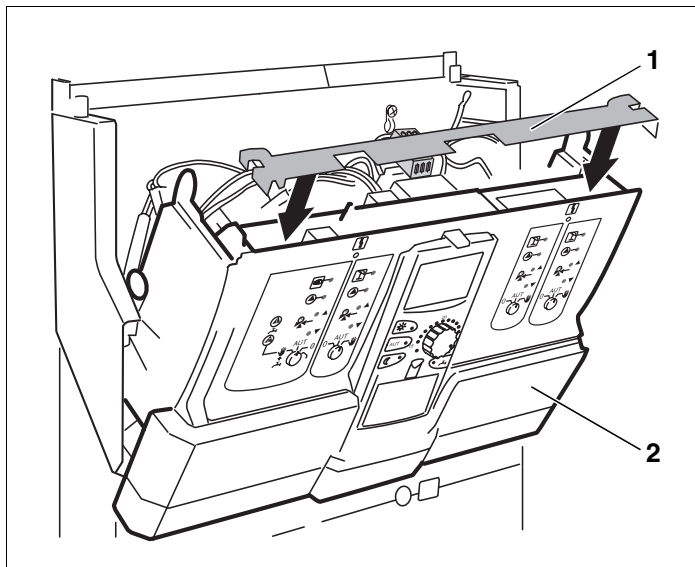


Fig. 9 Montarea rigletei transversale

#### După montarea modulului

- Rigleta transversală (fig. 9, **poz. 1**) se așează în decupări și se blochează.
- Partea anterioară a aparatului (fig. 9, **poz. 2**) se rabate înapoi și se blochează.

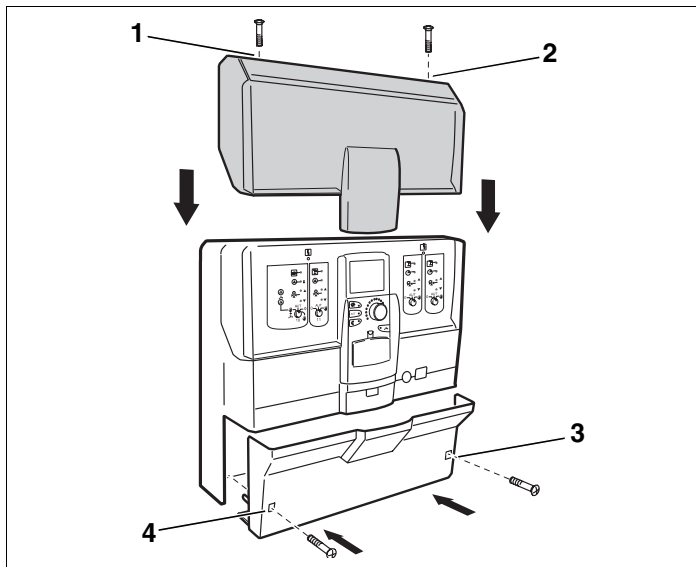


Fig. 10 Montarea capacului carcasei și a cablajului

- Se așează capacul pe carcasă.
- Se înșurubează din nou cele două șuruburi în partea superioară a capacului (fig. 10, **poz. 1 și 2**).
- Dacă s-au pozat cabluri din aparat spre exterior, atunci capacul trebuie decupat în partea inferioară.
- Se montează capacul cablajului.
- Se înșurubează din nou cele două șuruburi în capacul cablajului (fig. 10, **poz. 3 și 4**).
- Testați funcția modulelor.

Informații detaliate găsiți în instrucțiunile de utilizare resp. de service ale aparatelor de reglare Logamatic 41xx.

### 3.4 Demontarea respectiv înlocuirea modului de funcții FM 451 (numai la 4111)

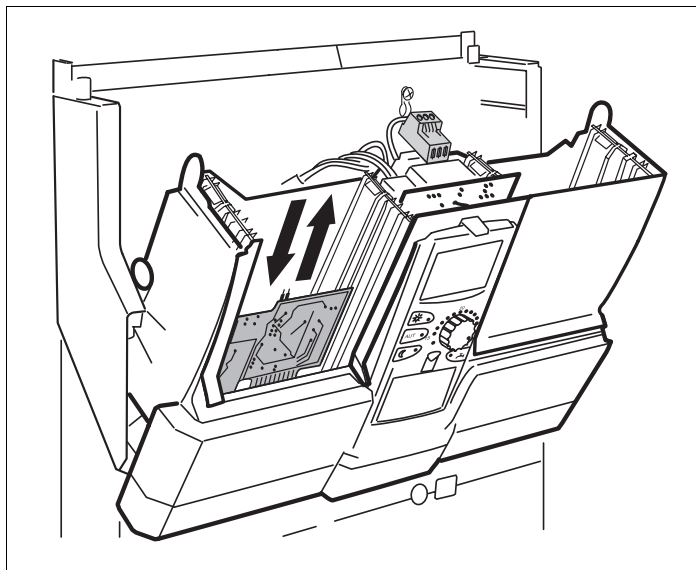


Fig. 11 Înlocuirea modului FM 451

Dacă trebuie să înlocuiți modulul FM 451, atunci demontați mai întâi modulul ZM 424 din soclul 1.

- Se scot fișa de conectare a modului la 230 V (vezi fig. 7, pag. 16) și toți conductorii de legătură ale modului ZM 424 și se fixează în poziții de parcare.
- Se extrage modulul ZM 424.
- Se extrage platina aflată dedesubt (fig. 11) – modulul FM 451.
- Se introduce noul modul FM 451.
- Modulul ZM 424 se reintrocede prin apăsare pe rigleta de senzori.
- Se refac toate legăturile în pozițiile inițiale.
- Se reconectează fișa de alimentare la 230 V a modului ZM 424.



### INDICAȚIE PENTRU UTILIZATOR

Dacă nu se alimentează modulul cu tensiune de 230 V resp. o componentă a acestuia care necesită 230 V (de ex. nu s-a conectat fișa), atunci componentele aferente nu vor porni (de ex. pompele).

Această disfuncție **nu** se recunoaște pe modulul respectiv, deoarece LED-urile cât și funcțiile de reglare lucrează independent de această alimentare cu tensiune.

## 4 Montarea modulelor în aparatele de reglare Logamatic 4211

Acest capitol descrie montarea modulelor de funcții FM 4xx în aparatele de reglare Logamatic 4211.



### INDICAȚIE PENTRU UTILIZATOR

Verificați dacă specificația livrată este completă.

Dacă specificația nu este completă, vă rugăm adresați-vă la BUDERUS-Heiztechnik.

### 4.1 Module care pot fi montate în aparatele de reglare Logamatic 4211

	Indicativ	4211
<b>Module</b>	CM 431	O
	NM 482	O
	ZM 422	O
	FM 442	X
	FM 443	X
	FM 445	X
	FM 446	X
	FM 448	X
	ZM 426	X

Tab. 4 Echiparea de bază a aparatelor de reglare și echipamente opționale

O = echipare de bază

X = echipare suplimentară

– = combinație/montare imposibilă



### INDICAȚIE PENTRU UTILIZATOR

În principiu puteți alege liber poziția de montaj ale modulelor. Fac excepție de la această regulă modulele FM 445 und FM 446.

După posibilități, montați aceste module numai în soclul 2 (fig. 12, poz. 2) al aparatului de reglare.

## 4.2 Ordinea modulelor în aparatul de reglare

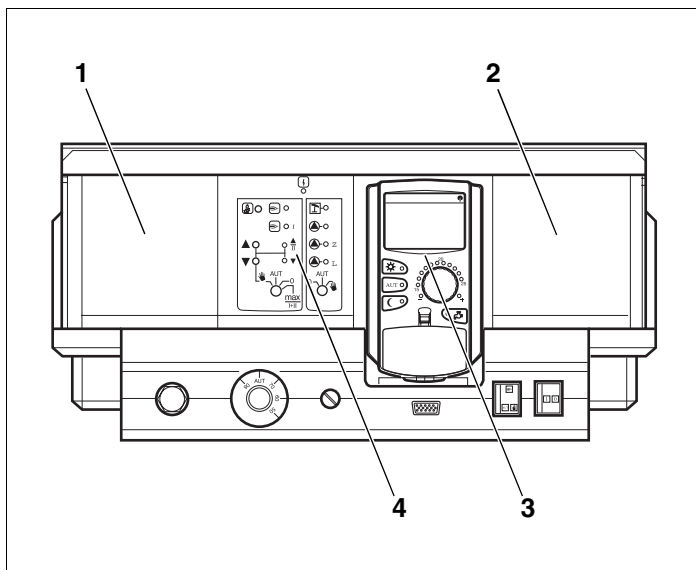


Fig. 12 Atribuirea soclurilor

**Poz. 1:** Soclul 1 pentru un modul suplimentar

**Poz. 2:** Soclul 2 pentru un modul suplimentar

**Poz. 3:** Soclul B, în spatele unității de comandă MEC 2

**Poz. 4:** Soclul A pentru modulul central ZM 422 (echipare standard)



### INDICAȚIE PENTRU UTILIZATOR

Soclul A (fig. 12, **poz. 4**) este ocupat obligatoriu de modulul central ZM 422 iar soclul B (fig. 12, **poz. 3**) de modulul controller CM 431 și de unitatea de comandă MEC 2.

În principiu puteți monta modulele suplimentare într-un soclu liber, la alegere (1-2). Trebuie avut însă în vedere, ca alimentarea cu tensiune să se facă de la modul la modul. Pentru o numerotare rațională, logică a circuitelor de încălzire montați modulele în ordine, de la stânga la dreapta (soclurile 1-2).

## 4.3 Montajul

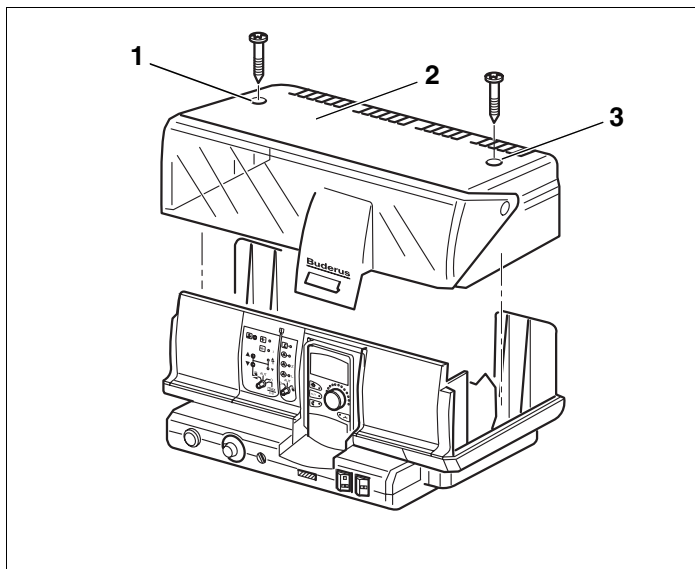


Fig. 13 Îndepărtarea capacului



AVERTIZARE!

**PERICOL DE MOARTE**

prin electrocutare cu capacul deschis.

- Înainte de deschiderea aparatului de reglare: deconectați instalația de încălzire de la rețeaua de energie electrică prin comutatorul de avarie al instalației sau din tabloul de siguranțe al unității locale.
- Se deșurubează cele 2 șuruburi de la partea superioară a capacului (fig. 13, **poz. 1 și 3**).
- Se scoate capacul (fig. 13, **poz. 2**).



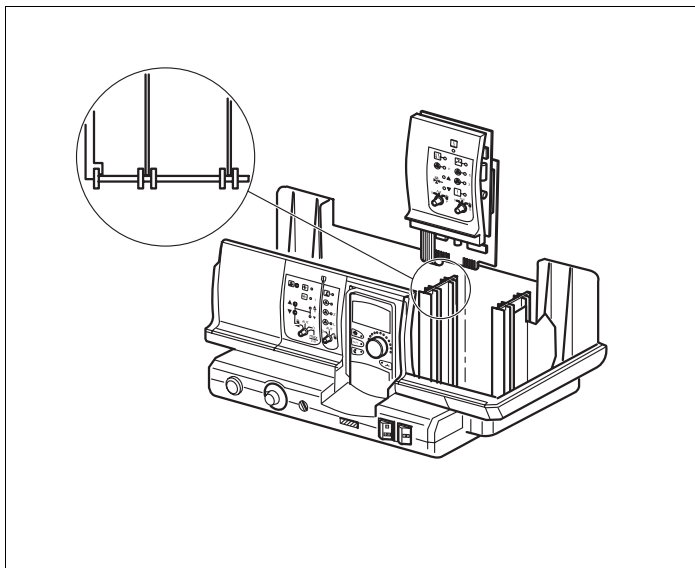


Fig. 14 Montarea resp. demontarea modulului

### La montarea unui modul nou

- Se îndepărtează panoul orb din aparatul de reglare.
- Conductorii pentru senzori resp. pompe trebuie să fie pozițai și prevăzuți cu cleme înainte de montarea modulului (informații detaliate găsiți în documentația tehnică a aparatelor de reglare Logamatic 4211).



AVERTIZARE!

### PERICOL DE MOARTE

datorită punților metalice.

- Se va avea grijă ca la dezizolarea resp. tăierea conductorilor să nu cadă bucăți de conductori în partea electrică resp. electronică.
- Modul nou se introduce de sus în soclul liber prin apăsare pe rigleta de senzori (fig. 14), până se blochează vizibil.

**La demontarea resp. înlocuirea unui modul**

- Se deconectează conductorii modulului respectiv și se fixează în poziții de parcare (informații detaliate găsiți în instrucțiunile de montaj ale aparatelor de reglare Logamatic 4211).
- Se extrage modulul din aparatul de reglare.
- Modul nou se introduce de sus în soclul liber prin apăsare pe rigleta de senzori (fig. 14), până se blochează vizibil.

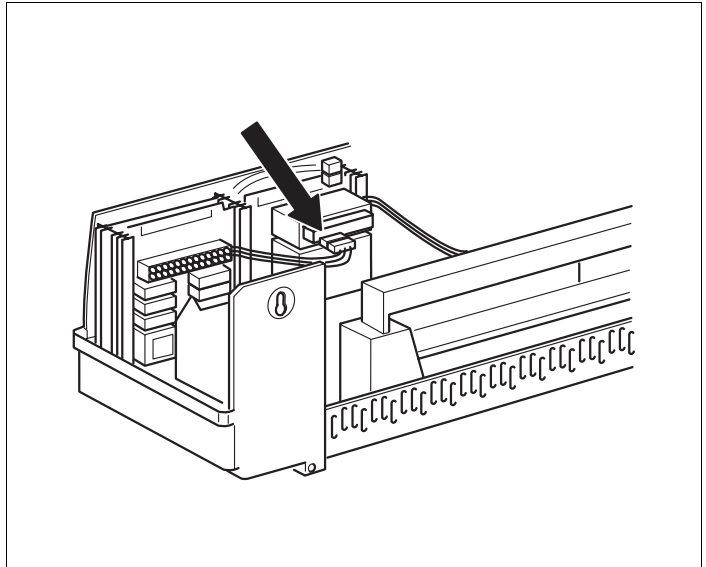


Fig. 15 Conectare la alimentarea cu tensiune de 230 V

- Conductorii senzoriali resp. racordurile pompelor se conectează în modul în locurile prevăzute.
- Fișa de conectare a modulului la 230 V se introduce în poziția prevăzută pe rigleta de contacte (pentru conectarea modulului din soclul 2, vezi săgeata din fig. 15).



#### INDICAȚIE PENTRU UTILIZATOR

Fișele sunt asigurate împotriva ieșirii din contacte cu o siguranță.

La scoaterea clemelor, apăsați plăcuța siguranței în sus.

- Montați și fixați capacul din nou cu șuruburi.
- Testați funcția modulelor.

Informații detaliate găsiți în instrucțiunile de utilizare resp. de service ale aparatelor de reglare Logamatic 4211.



### INDICAȚIE PENTRU UTILIZATOR

Dacă nu se alimentează modulul cu tensiune de 230 V resp. o componentă a acestuia care necesită 230 V (de ex. nu s-a conectat fișa), atunci componentele respective nu vor porni (de ex. pompele).

Această disfuncție **nu** se recunoaște pe modulul respectiv, deoarece LED-urile cât și funcțiile de reglare lucrează independent de această alimentare cu tensiune.

## 5 Montarea modulelor în aparatele de reglare Logamatic 43xx

Acest capitol descrie montarea modulelor de funcții FM 4xx în aparatele de reglare Logamatic 43xx.



### INDICAȚIE PENTRU UTILIZATOR

Verificați dacă specificația livrată este completă.

Dacă specificația nu este completă, vă rugăm adresați-vă la BUDERUS-Heiztechnik.

### 5.1 Module care pot fi montate în aparatele de reglare Logamatic 43xx

	Indicativ	43xx		
		4311	4312	4313
<b>Module</b>	CM 431	O	O	O
	NM 482	O	O	O
	ZM 432	O	O	–
	ZM 433	–	–	O
	FM 441	X	X	X
	FM 442	X	X	X
	FM 443	X	X	X
	FM 445	X	X	X
	FM 446	X	X	X
	FM 447	X	–	–
	FM 448	X	X	X
	ZM 426	X	X	–

Tab. 5 Echiparea de bază a aparatelor de reglare și echipamente opționale

O = echipare de bază

X = echipare suplimentară

– = combinație/montare imposibilă



### INDICAȚIE PENTRU UTILIZATOR

Nu este permisă niciodată montarea modulelor FM 441 și FM 445 împreună în același aparat de reglare.

Dacă într-un aparat de reglare este deja integrat un modul FM 441, atunci acesta trebuie îndepărtat înaintea montării unui modul FM 445.

Dacă montați ambele module FM 441 și FM 445, aceasta conduce la un mesaj de eroare pe display-ul unității de comandă MEC 2.



### INDICAȚIE PENTRU UTILIZATOR

În principiu puteți alege liber poziția de montaj ale modulelor. Fac excepție de la această regulă modulele FM 445 și FM 446.

Montați modulul FM 446 numai în dreapta aparatului de reglare, spre exterior (fig. 16, **poz. 4**).

În funcție de numărul de module montate, modulul FM 445 poate fi montat în soclul 3 resp. 4 (fig. 16, **poz. 3 și 4**).



### INDICAȚIE PENTRU UTILIZATOR

Nu este permisă niciodată montarea modulelor FM 447 și FM 448 împreună în același aparat de reglare.

Dacă montați ambele module (FM 447 și FM 448), aceasta conduce la un mesaj de eroare pe display-ul unității de comandă MEC 2.

## 5.2 Ordinea modulelor în aparatul de reglare

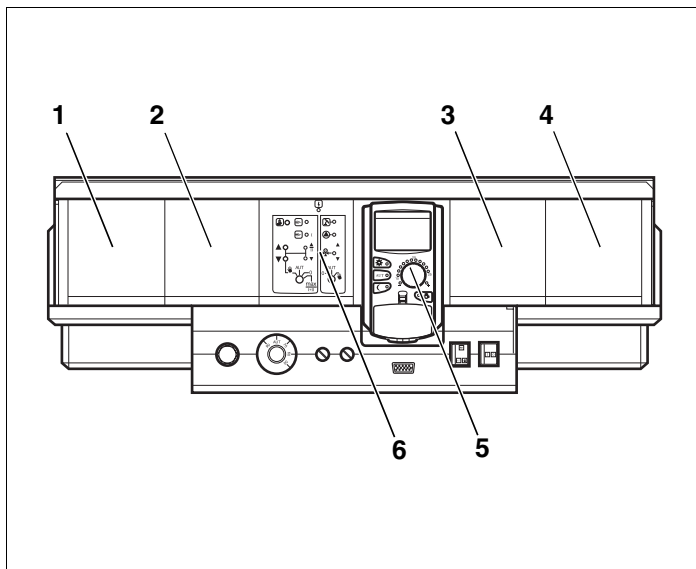


Fig. 16 Atribuirea soclurilor

**Poz. 1:** Soclul 1 pentru un modul suplimentar

**Poz. 2:** Soclul 2 pentru un modul suplimentar

**Poz. 3:** Soclul 3 pentru un modul suplimentar

**Poz. 4:** Soclul 4 pentru un modul suplimentar

**Poz. 5:** Soclul B, în spatele unității de comandă MEC 2

**Poz. 6:** Soclul A pentru modulul central ZM 432 (echipare standard)



### INDICAȚIE PENTRU UTILIZATOR

Soclul A (fig. 16, **poz. 6**) este ocupat obligatoriu de un modul central ZM 432 sau ZM 433 iar soclul B (fig. 16, **poz. 5**) de modulul controller CM 431 și de unitatea de comandă MEC 2.

În principiu puteți monta modulele suplimentare într-un soclu liber, la alegere (1-4). Trebuie avut însă în vedere, ca alimentarea cu tensiune să se facă de la modul la modul. Pentru o numerotare rațională, logică a circuitelor de încălzire montați modulele în ordine, de la stânga la dreapta (soclurile 1-4).

### Exemplu

Atribuirea cicuitelor de încălzire în cazul a două module de circuit de încălzire (FM 442) și a unui modul de circuit de încălzire și de apă caldă (FM 441).

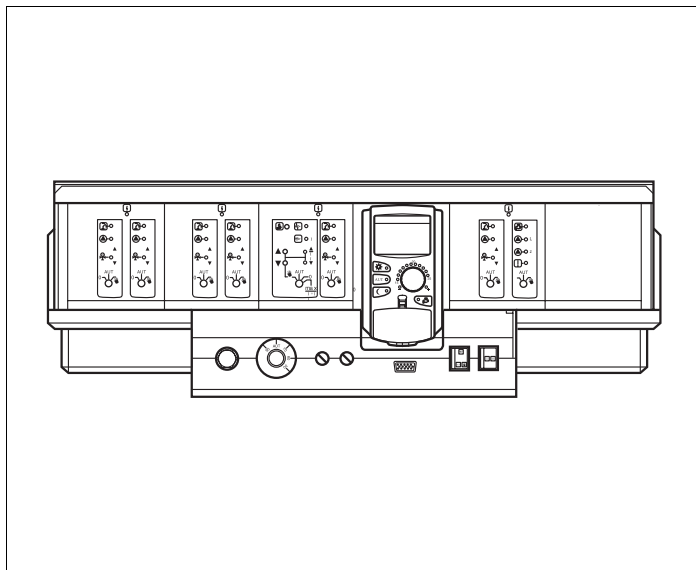


Fig. 17 Exemplu de ordonare a modulelor de funcții

Soclu 1 FM 442	Soclu 2 FM 442	Soclu 3 FM 441
Circ. încălzire 1	Circ. încălzire 3	Circ. încălzire 5
Circ. încălzire 2	Circ. încălzire 4	Circ. apă caldă



### 5.3 Montajul

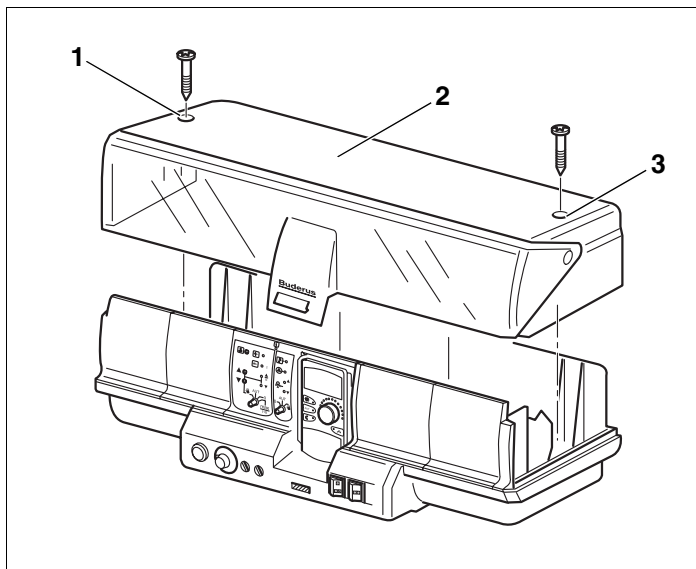


Fig. 18 Se îndepărtează capacul



AVERTIZARE!

#### PERICOL DE MOARTE

prin electrocutare cu aparatul de reglare deschis.

- Înainte de deschiderea aparatului:  
deconectați instalația de încălzire de la rețeaua de energie electrică prin comutatorul de avarie al instalației sau din tabloul de siguranțe al unității locative.
- Se deșurubează cele 2 șuruburi (fig. 18, **poz. 1 și 3**) de la partea superioară a capacului.
- Se scoate capacul (fig. 18, **poz. 2**).

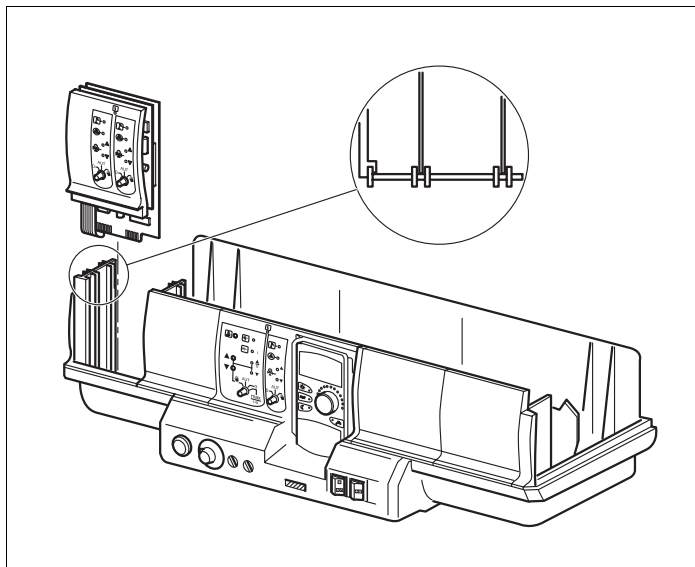


Fig. 19 Montarea resp. demontarea modulului

### La montarea unui modul nou

- Se îndepărtează panoul orb din soclul 1 (fig. 19) din aparatul de reglare.
- Conductorii pentru senzori resp. pompe trebuie să fie poziți și prevăzuți cu cleme înainte de montarea modulului (informații detaliate găsiți în documentația tehnică a aparatelor de reglare Logamatic 4311/4312).



AVERTIZARE!

### PERICOL DE MOARTE

datorită punților metalice.

- Se va avea grijă ca la dezizolarea resp. tăierea conductorilor să nu cadă bucăți de conductori în partea electrică resp. electronică.
- Modul nou se introduce de sus în soclul liber prin apăsare pe rigleta de senzori (fig. 19), până se blochează vizibil.

**La demontarea resp. înlocuirea unui modul**

- Se deconectează conductorii modulului respectiv și se fixează în poziții de parcare (informații detaliate găsiți în instrucțiunile de montaj ale aparatelor de reglare Logamatic 4311/4312).
- Se extrage modulul din aparatul de reglare.
- Modul nou se introduce de sus în soclul liber prin apăsare pe rigleta de senzori (fig. 19), până se blochează vizibil.

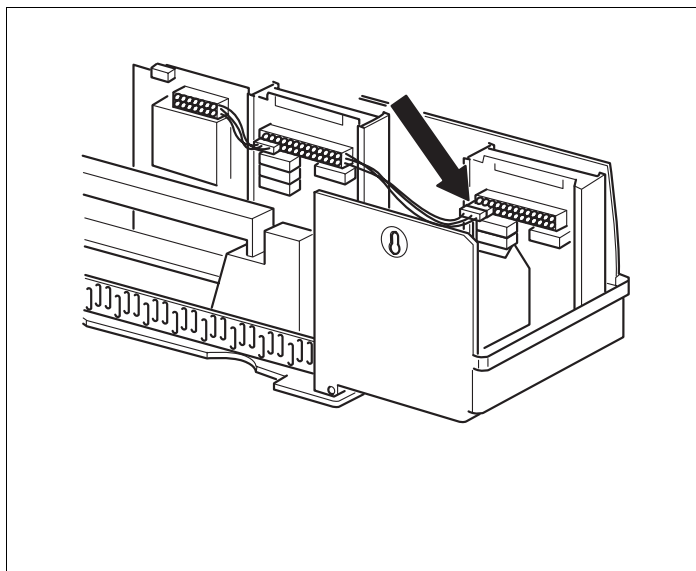


Fig. 20 Conectare la alimentarea cu tensiune de 230 V

- Conductorii senzilor resp. racordurile pompelor se conectează în modul în locurile prevăzute
- Fișa de conectare a modulului la 230 V se introduce în poziția prevăzută pe rigleta de contacte (pentru conectarea modulului din soclul 1, vezi săgeata din fig. 20).



### INDICAȚIE PENTRU UTILIZATOR

Fișele sunt asigurate împotriva ieșirii din contacte cu o siguranță.

La scoaterea clemelor, apăsați plăcuța siguranței în sus.

- Montați și fixați capacul din nou cu șuruburi.
- Testați funcția modulelor.

Informații detaliate găsiți în instrucțiunile de utilizare resp. de service ale aparatelor de reglare Logamatic 43xx.



### INDICAȚIE PENTRU UTILIZATOR

Dacă nu se alimentează modulul cu tensiune de 230 V resp. o componentă a acestuia care necesită 230 V (de ex. nu s-a conectat fișa), atunci componentele respective nu vor porni (de ex. pompele).

Această disfuncție **nu** se recunoaște pe modulul respectiv, deoarece LED-urile cât și funcțiile de reglare lucrează independent de această alimentare cu tensiune.





Firma specializată în instalații de încălzire:

# Buderus

H E I Z T E C H N I K

## **Germania**

Buderus Heiztechnik GmbH, D-35573 Wetzlar

<http://www.heiztechnik.buderus.de>

E-Mail: [info@heiztechnik.buderus.de](mailto:info@heiztechnik.buderus.de)

## **Austria**

Buderus Austria Heiztechnik GmbH

Rennbahnweg 65, A-1220 Wien

<http://www.buderus.at>

E-Mail: [office@buderus.at](mailto:office@buderus.at)

## **Elveția**

Buderus Heiztechnik AG

Netzibodenstr. 36, CH-4133 Pratteln

<http://www.buderus.ch>

E-Mail: [info@buderus.ch](mailto:info@buderus.ch)