

A se păstra cu atenție!

Instrucțiuni de montare

Modul de mixare FM 241

1. Generalități

Atenție!

Modulul este presărat cu piese electronice sensibile.

De aceea nu se va atinge platina! Pericol de deteriorare!

Înainte de instalarea modulului se va atinge scurt rețeaua de conducte pentru a se scurge încărcarea electrică a corpului.



2. Montarea

2.1 Instalarea modulului

- Instalația se va deconecta de la curent.
- Se va ridica carcasa aparatelor de reglare (Fig. 1).

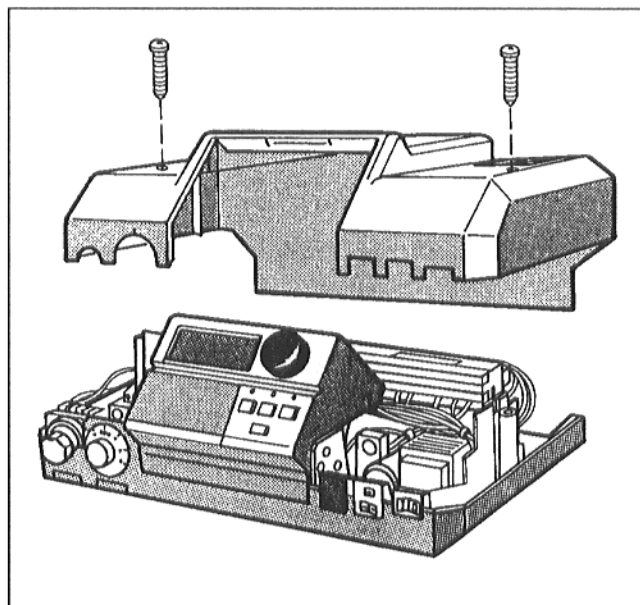


Fig. 1

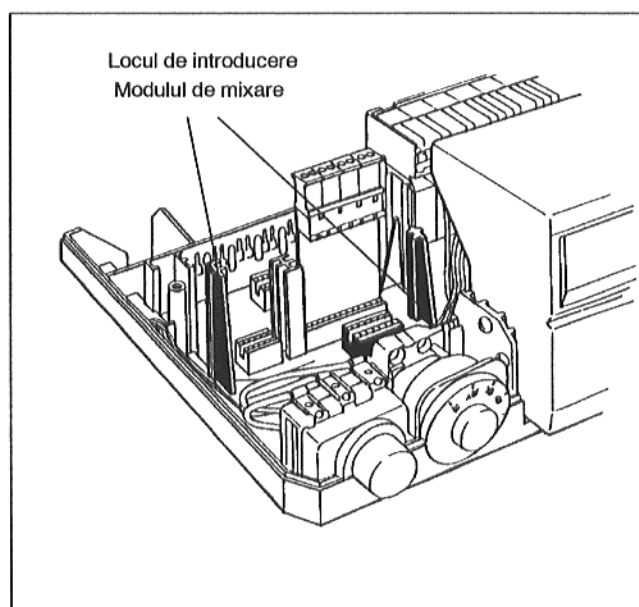


Fig. 2

- Modulul se va introduce în șenilele conductoare și se va apăsa în regleta cu fișe (Fig. 3).

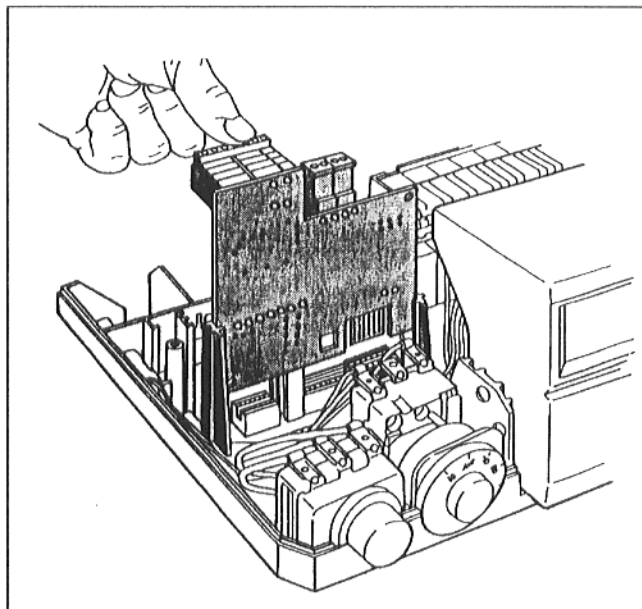


Fig. 3

- Ștecherul de racordare la rețea se va apăsa în regleta cu fișe (Fig. 4).
- Aparatul de reglare se înșurubează la loc.
- Se execută verificarea funcționii (de exemplu cu test de releu).

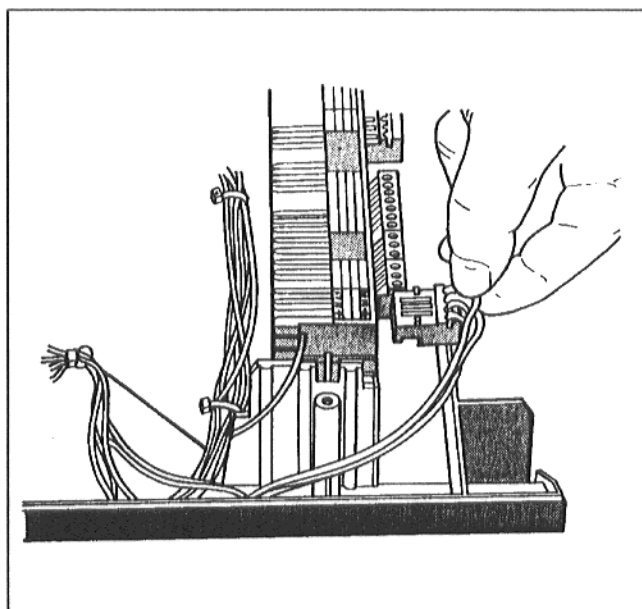


Fig. 4