

07200089420_118

Centrală termică murală pe gaz

GAZ 3000 W

ZS/W 23-1 KE/AE 23/31



BOSCH

ro Instrucțiuni de utilizare

Cuprins

1	Explicarea simbolurilor / Instrucțiuni de siguranță	3
1.1	Explicații simboluri	3
1.2	Instrucțiuni de siguranță	3

2	Vedere generală elemente de comandă	4
----------	--	----------

3	Punerea în funcțiune	5
3.1	Înainte de punerea în funcțiune	5
3.2	Pornirea / oprirea centralei termice	5
3.3	Pornirea instalației de încălzire	6
3.4	Reglarea instalației de încălzire	6
3.5	Reglarea temperaturii boilerului (ZS...)	6
3.6	Debit și temperatură apă caldă menajeră (ZW...)	7
3.7	Mod de funcționare pe timp de vară (numai prepararea apei calde menajere)	7
3.8	Protecția împotriva înghețului	7
3.9	Protecție blocare pompe	7
3.10	Diagnosticarea defecțiunilor	8

4	Instrucțiuni importante	9
4.1	Dereglări/defecte	9
4.2	Controlul funcționalității	9
4.3	Curățarea mantalei	9
4.4	Economie de energie	9

5	Date despre centrală	11
----------	-----------------------------	-----------

6	Scurte instrucțiuni de utilizare	12
----------	---	-----------

1 Explicarea simbolurilor / Instrucțiuni de siguranță

1.1 Explicații simboluri



Instrucțiunile de siguranță din text sunt marcate cu un triunghi și fundal gri.

Cuvintele de atragere a atenției caracterizează gradul de pericol care intervine în cazurile în care măsurile de diminuare a pagubelor / accidentelor nu sunt respectate.

- **Atenție** înseamnă că pot apare pagube materiale ușoare.
- **Avertizare** înseamnă că pot apare accidentări ușoare de persoane sau pagube materiale grave



Indicațiile din text sunt marcate cu simbolul alăturat. Acestea vor fi încadrate cu o linie orizontală deasupra și una sub text.

Indicațiile conțin informații importante în cazurile în care nu există nici un pericol pentru oameni și aparat.

1.2 Instrucțiuni de siguranță

La miros de gaze:

- ▶ Se închide robinetul de alimentare cu gaz.
- ▶ Se deschid geamurile.
- ▶ Nu se acționează comutatoarele electrice.
- ▶ Se sting flăcările deschise.
- ▶ Se telefonează imediat din exterior centrelor de distribuție a gazului și/sau firmelor specializate în instalații de gaze.

La miros de gaze de ardere:

- ▶ Se oprește centrala.
- ▶ Se deschid geamurile și ușile.
- ▶ Se anunță firma de specialitate autorizată.

Asamblare, modificare

- ▶ Aparatul trebuie asamblat și modificat numai de o firmă de specialitate autorizată.
- ▶ Componentele de evacuare a gazelor arse nu trebuie modificate.
- ▶ Nu se închid sau micșorează orificiile de aerisire din uși, geamuri și pereți. La folosirea geamurilor etanșe trebuie asigurată alimentarea cu aerul necesar arderii.

Întreținere

- ▶ **Recomandări pentru beneficiar:** Să încheie un contract de întreținere cu o firmă specializată autorizată, iar centrala trebuie verificată periodic.
- ▶ Beneficiarul răspunde de siguranța centralei și de întreținerea instalației astfel ca să asigure o poluare cât mai mică a mediului.
- ▶ Se vor folosi numai piese de schimb originale!

Materiale explozive și ușor inflamabile

- ▶ Nu se vor folosi sau depozita materiale inflamabile (hârtie, diluanți, vopsea, ș.a.m.d.) în apropierea centralei.

Aer de ardere/aerul din încăpere

Aerul de ardere/aerul din încăpere trebuie să nu conțină substanțe agresive (de exemplu acid halogenat care conține legături de clor sau fluor și amoniac). În acest fel se evită coroziunea.

2 Vedere generală elemente de comandă

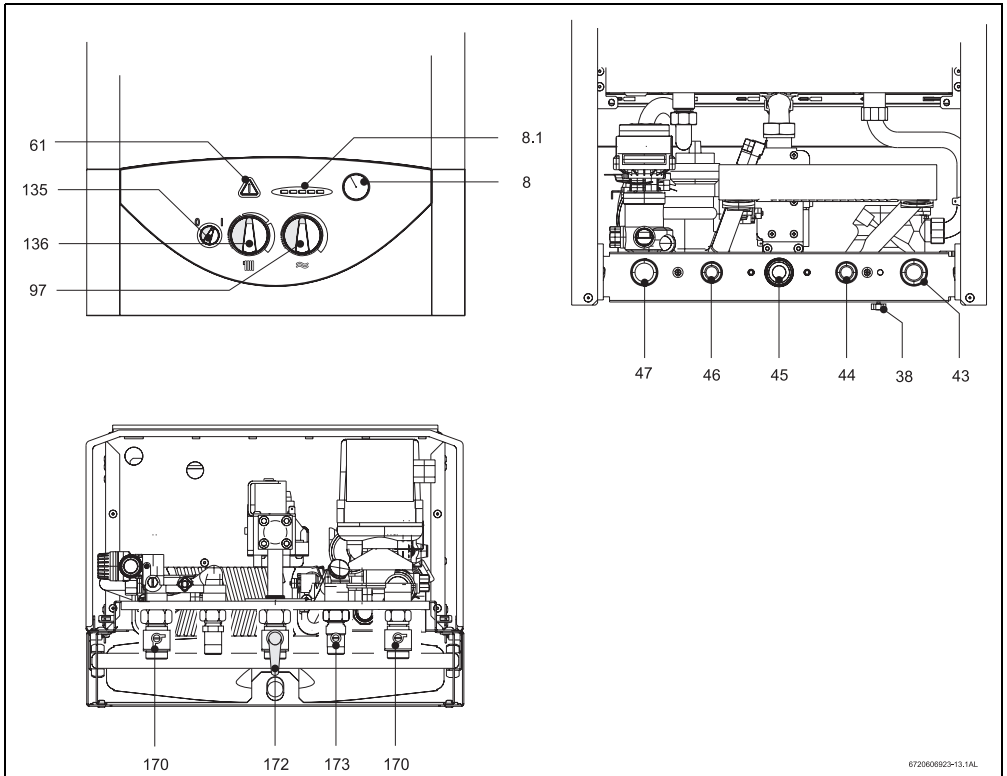


Fig. 1

- | | | | |
|------------|---|------------|---|
| 8 | Manometru | 61 | Tastă de avarie |
| 8.1 | Indicator pentru temperatură, diagnosticare defecte, funcții de reglare | 97 | Regulator temperatură pentru apa caldă menajeră |
| 38 | Robinet de umplere | 135 | Înterupător principal |
| 43 | Tur instalație de încălzire | 136 | Regulator de temperatură pentru tur instalație de încălzire |
| 44 | Apă caldă menajeră | 170 | Robinete de revizie pe tur și retur |
| 45 | Gaz | 172 | Branșament gaze |
| 46 | Branșament apă rece | 173 | Ventil de închidere apă rece |
| 47 | Retur instalație de încălzire | | |

3 Punerea în funcțiune

3.1 Înaintea punerii în funcțiune

Se deschide robinetul de gaz (172)

- ▶ Se rotește mânerul spre stânga până la limită (mâner în direcția de curgere = deschis).

Robinetele de revizie (170)

- ▶ Se deschide ventilul în așa fel, încât fanta să arate în direcția de curgere.
Fanta transversal față de direcția de curgere = robinet închis.

Centralele ZW: Apă rece (173)

- ▶ Se deschide ventilul, astfel încât fanta să arate în direcția de curgere.
Fanta transversal față de direcția de curgere = robinet închis.

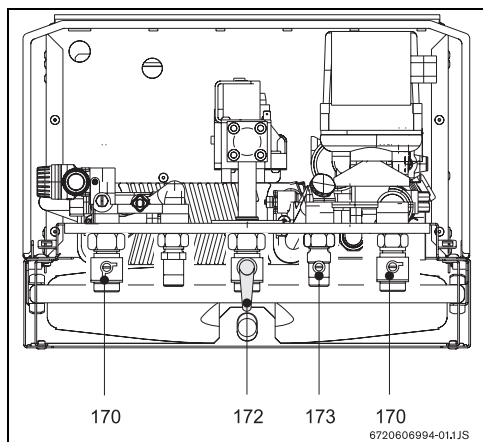


Fig. 2

Controlul presiunii apei calde de încălzire

Acul indicator al manometrului (8) trebuie să se situeze între 1 bar și 2 bar.



Specialistul dumneavoastră vă va informa dacă este nevoie de o valoare mai mare.

Presiunea maximă de 3 bar nu are voie să fie depășită la temperatura cea mai înaltă a apei din instalația de încălzire (se deschide supapa de siguranță).

- ▶ În cazul în care acul indicator se află sub 1 bar (la instalație rece): se completează cu apă până când acul indicator rămâne din nou între 1 bar și 2 bar.

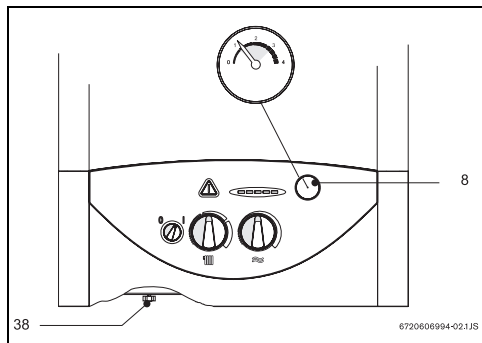


Fig. 3

3.2 Pornirea / oprirea centralei termice

Pornirea

Se rotește întrerupătorul principal în poziția I. Termometrul indică temperatura pe tur a apei din instalația de încălzire.

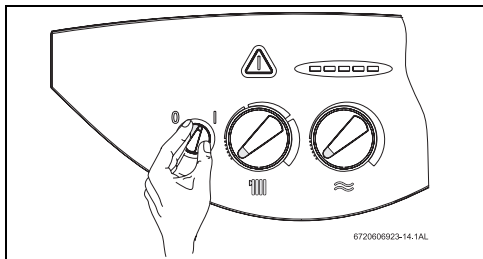



Fig. 4

Oprirea

Se rotește întrerupătorul principal în poziția 0. Ceasul temporizator se va opri după o rezervă de funcționare de 70 de minute.

3.3 Pornirea instalației de încălzire

Temperatura pe tur poate fi reglată la o valoare cuprinsă între 45 °C și 90 °C. Automatizarea centralei adaptează continuu puterea arzătorului la necesar.

- ▶ Se rotește regulatorul de temperatură  pentru a adapta temperatura pe tur la necesarul instalației de încălzire (în zona cuprinsă între 45 °C și 90 °C). Când arzătorul se află în funcțiune, se aprinde LED-ul asociat acestuia. Termometrul va indica temperatura pe tur.

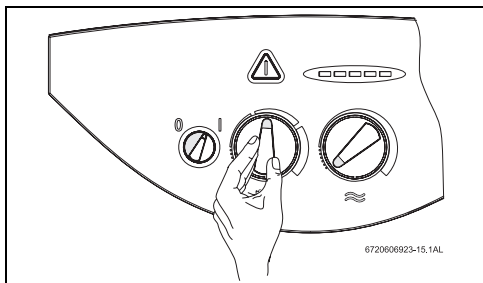


Fig. 5

3.4 Reglarea instalației de încălzire

- ▶ Se reglează termostatul de ambianță (TR...) la temperatura dorită.

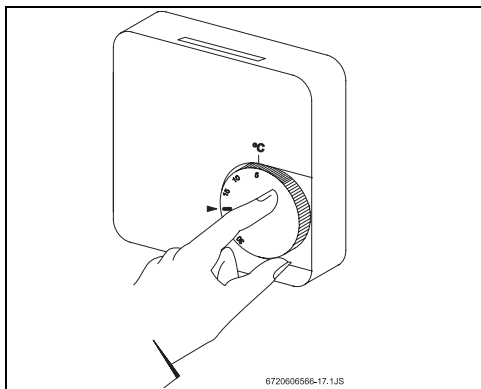


Fig. 6

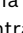
3.5 Reglarea temperaturii boilerului (ZS...)



AVERTIZARE: Pericol de opărire!

- ▶ Temperatura pentru modul normal de funcționare nu se va regla peste 60 °C.
- ▶ Temperaturile până la 70 °C se vor folosi numai pentru scurt timp (dezinfecție termică).

La boilere cu senzor NTC

- ▶ Se reglează temperatura boilerului de la regulatorul de temperatură  al centralei. Temperatura apei calde menajere este afișată la boiler.

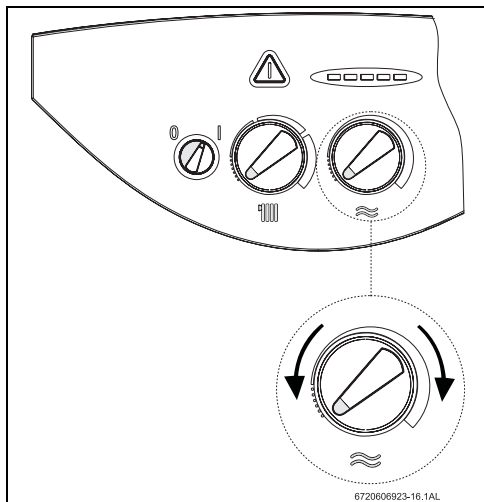


Fig. 7

Poziție regulator	Temperatură apă caldă menajeră
Maxim stânga	cca. 10 °C (protecție împotriva înghețului)
Maxim dreapta	cca. 70 °C

Tab. 1



Se recomandă ca temperatura maximă să nu fie reglată peste 60 °C.

3.6 Debit și temperatură apă caldă menajeră (ZW...)

La centralele ZW, temperatura apei calde menajere poate fi reglată de la regulatorul de temperatură \approx între 40 °C și 60 °C (figura 7).

Debitul apei calde menajere este limitat la cca. 10 l/min

Poziție regulator	Temperatură apă caldă menajeră
Maxim stânga	cca. 40 °C
Maxim dreapta	cca. 60 °C

Tab. 2

3.7 Mod de funcționare pe timp de vară (numai prepararea apei calde menajere)

La regulatorul temperaturii din încăpere

- ▶ Se rotește regulatorul de temperatură \equiv de la centrală spre stânga până la maxim. Încălzirea este oprită. Sunt păstrare alimentarea cu apă caldă menajeră și alimentarea cu tensiune pentru reglarea circuitului de încălzire și a ceasului programator.

3.8 Protecția împotriva înghețului

- ▶ Se lasă încălzirea pornită.
- sau-
- ▶ Se adaugă antigel FSK (Schilling Chemie) sau Glythermin N (BASF) în procent de 20% - 50% în apa din instalația de încălzire (protecție împotriva înghețului numai pentru instalația de încălzire!).

3.9 Protecție blocare pompe

Întotdeauna când centrala este pornită în poziția I, pompa pornește la fiecare 24 de ore¹⁾ pentru cca. 1 minut pentru a se evita o blocare a acesteia.

1) după ultima funcționare


3.10 Diagnosticarea defecțiunilor


Centrala termică posedă un sistem pentru diagnosticarea defectelor. Detectarea unui defect este semnalizată prin tasta de avarie (61) și de unele LED-uri de culoare verde ale termometrului (8.1). Centrala va trece înapoi în modul de funcționare după remedierea defectului și după apăsarea tastei de avarie.

4 Instrucțiuni importante

4.1 Dereglări/defecte

În timpul funcționării pot apare dereglări sau defecte.

Dacă tasta  se aprinde intermitent:

- ▶ Se apasă tasta , până când tasta nu se mai aprinde intermitent.
Centrala va fi repusă în funcțiune și termometrul va indica temperatura pe tur.
- ▶ Se oprește și se repornește centrala.
Centrala va fi repusă în funcțiune și termometrul va indica temperatura pe tur.

În cazul în care centrala se oprește singură:

Probabil că s-a declanșat sistemul de monitorizare a gazelor de ardere (numai centralele ZS/ZW... KE).

- ▶ Se aerisește încăperea timp de cel puțin 10 minute.
- ▶ Se repornește centrala.

În cazul în care defectul nu poate fi remediat:

- ▶ Se anunță firma de specialitate autorizată sau service-ul post-vânzare.

4.2 Controlul funcționalității



Cereți specialistului să vă arate cum se umple/golește centrala termică.

Puteți controla singur următoarele funcții:

- ▶ Controlarea presiunii apei la manometru.

4.3 Curățarea mantalei

- ▶ Se curăță mantaua cu o cârpă umedă, nu se vor folosi detergenți abrazivi sau caustici.

4.4 Economie de energie

Încălzire cu economie de energie

Centrala este construită în așa fel, încât consumul de gaz și poluarea mediului să fie cât se poate de scăzute.

Alimentarea cu gaz a arzătorului va fi reglată conform necesarului de căldură al locuinței. Centrala funcționează continuu cu flacără mică atunci când necesarul de căldură este scăzut. Specialistul denumeste acest procedeu modular. Datorită acestei reglări continue oscilațiile de temperatură sunt menținute la nivel mic, iar repartizarea căldurii în încăperi este menținută constantă. Astfel pot apare situații în care centrala care este în funcțiune de mai mult timp poate consuma totuși mai puțin gaz decât o centrală care pornește și se oprește permanent.

Instalații de încălzire cu termostat de ambianță TR...

Încăperea în care se află montat termostatul de ambianță determină temperatura pentru celelalte încăperi (încăperea de referință). În această încăperea nu are voie să fie montat nici un ventil de corp de încălzire cu termostat.

Regulatorul de temperatură al centralei trebuie poziționat la temperatura maximă necesară instalației de încălzire.

Temperatura poate fi reglată individual în fiecare încăperea (excepționând camera de referință) prin intermediul ventilelor corpurilor de încălzire cu termostat. În cazul în care doriți în încăperea de referință o temperatură mai scăzută față de celelalte încăperi, lăsați regulatorul de temperatură pentru încăperea la valoarea reglată și micșorați temperatura la corpul de încălzit cu ajutorul ventilului.

Coborârea temperaturii pe timp de noapte

Prin coborârea temperaturii camerei pe timp de zi sau de noapte se poate face o economie considerabilă de combustibil. O coborâre a temperaturii de 1 K poate duce la o economie de energie de până la 5%. Nu se recomandă însă scăderea temperaturii din încăperea sub +15 °C. Instrucțiunile de utilizare corespunzătoare se vor citi din instrucțiunile de utilizare ale regulatorului.

Apă caldă menajeră

O reglare a temperaturii apei calde menajere mai mică duce la o economie mai mare de energie.

Alte informații

În cazul în care aveți și alte întrebări vă rugăm adresați-vă societății de service - sau scrieți-ne nouă.

5 Date despre centrală

Dacă apeleți la serviciul post-vânzare este necesar să aveți informații/date exacte despre centrala dumneavoastră.

Aceste date/informații pot fi culese de pe plăcuța de construcție sau de pe autocolantul tipului de centrală.

Denumirea centralei:

.....

Data de fabricație (FD...):

.....

Data punerii în funcțiune:

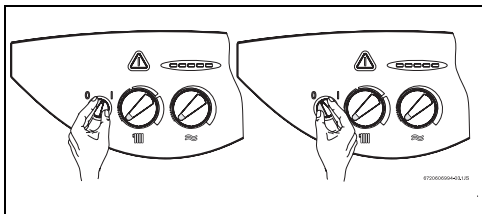
.....

Vânzător:

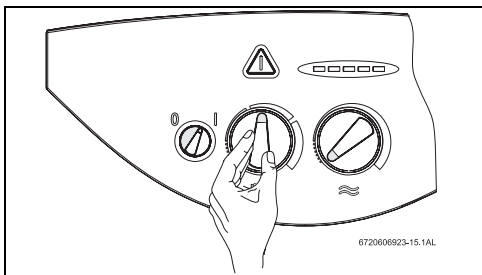
.....

6 Scurte instrucțiuni de utilizare

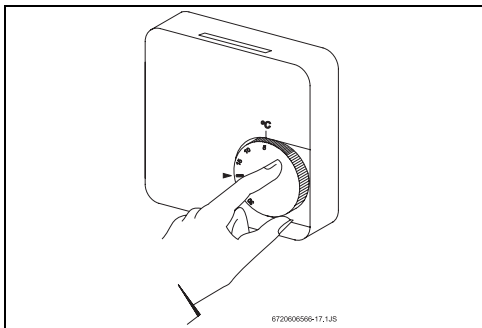
Pornirea/oprirea



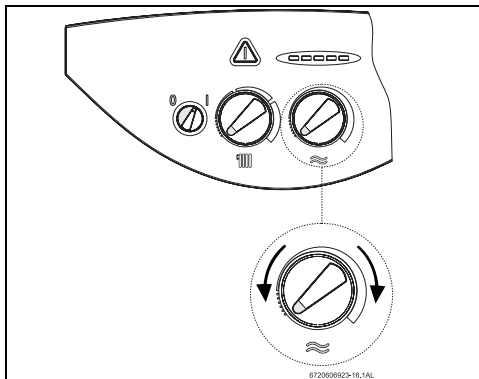
Pornirea instalației de încălzire



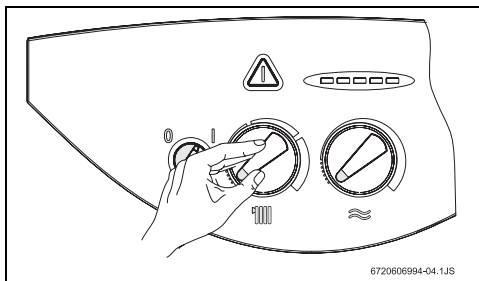
Reglarea temperaturii ambiante



Reglarea temperaturii apei calde menajere



Mod de funcționare pe timp de vară (numai apă caldă menajeră)



Notițe

Notițe

Notițe



6720680264

Robert Bosch S.R.L.
Departamentul Termotehnică
Str. Horia Măcelariu 30-34
013937 București
ROMANIA

Tel.: +40-21-4057500
Fax: +40-21-2331313

www.bosch.com.ro