

Centrală murală pe gaz

Gaz 4000 W

ZWA 24-2 A 23 | ZWA 24-2 K 23



BOSCH

6 720 647 014 (2011/01) RO

Instrucțiuni de utilizare

Cuprins

1	Explicarea simbolurilor și instrucțiuni de siguranță	4
1.1	Explicatii simboluri	4
1.2	Instrucțiuni de siguranță	6

2	Privire de ansamblu asupra elementelor de comandă . . .	8
----------	--	----------

3	Punerea în funcțiune	10
----------	---------------------------------------	-----------

4	Utilizare	14
4.1	Pornirea / oprirea centralei	14
4.2	Pornirea încălzirii	16
4.3	Reglarea încălzirii	17
4.4	Reglarea temperaturii apei calde	18
4.4.1	Temperatura apei calde menajere	18
4.5	Regim de vară (fără încălzire, numai prepararea apei calde)	20
4.6	Protectie antiînghet	21
4.7	Defecțiuni	23
4.8	Protectia împotriva blocarii pompei	24
4.9	Verificarea dispozitivelor de control al gazelor arse (numai ..K)	25

5	Instructiuni pentru economisirea energiei	26
6	Diverse	28
7	Instructiuni de utilizare pe scurt	29

1 Explicarea simbolurilor și instrucțiuni de siguranță

1.1 Explicatii simboluri

Mesaje de avertizare



Puteți recunoaște mesajele de avertizare prin fundalul de culoare gri, triunghiul de avertizare și chenarul în care sunt încadrate.



Dacă există pericol de electrocutare, semnul de exclamare din triunghi va fi înlocuit de simbolul fulger.

Cuvintele de semnalizare de la începutul unui mesaj de avertizare sunt caracteristice pentru tipul și gravitatea consecințelor care pot apărea dacă nu se iau măsurile pentru evitarea pericolului.

- **ATENȚIE** semnalizează că pot rezulta daune materiale.
- **PRECAUȚIE** semnalizează că pot rezulta daune corporale ușoare până la daune corporale grave.
- **AVERTIZARE** semnalizează că pot rezulta daune corporale grave.
- **PERICOL** semnalizează că pot rezulta daune corporale periculoase.

Informații importante



Informațiile importante care nu presupun un pericol pentru persoane sau bunuri sunt semnalizate prin simbolul alăturat. Acestea sunt încadrate de linii deasupra textului și sub text

Alte simboluri

Simbol	Semnificație
▶	Etapă de operație
→	Trimitere la alte texte din document sau la alte documente
•	Enumerare/listă de înregistrări
–	Enumerare/listă de înregistrări (al 2-lea nivel)

Tab. 1

1.2 Instrucțiuni de siguranță

La existența mirosului de gaz

- ▶ Se închide robinetul de gaz (→ pagina 8).
- ▶ Se deschide fereastra.
- ▶ Nu se va acționa nici un întrerupător electric.
- ▶ Se stinge flacăra deschisă, neprotejată.
- ▶ Se va suna **din exterior** societatea de distribuție a gazului și firma de specialitate autorizată.

La existența mirosului de gaze arse

- ▶ Oprirea centralei (→ pagina 15).
- ▶ Se deschid ușile și ferestrele.
- ▶ Se anunță firma de specialitate autorizată.

Amplasare, montaj

- ▶ Alegeți numai o firmă specializată să vă amplaseze și să vă monteze aparatul.
- ▶ Nu schimbați părțile conducătoare de gaze arse.
- ▶ În cazul **unei funcționări dependente de aerul din cameră**: Nu închideți sau nu micșorați orificiile de aerisire din uși, ferestre și pereți. În cazul montării de ferestre cu rosturi etanșe asigurați alimentarea cu aer de ardere.

Daune cauzate de erorile de utilizare

Erorile de utilizare pot cauza vătămări corporale și/sau prejudicii materiale.

- ▶ Asigurați-vă că echipamentul nu este utilizat de copii fără a fi supravegheați și că acesta nu va constitui obiectul lor de joacă.
- ▶ Asigurați-vă că au acces numai persoanele care sunt în măsură să exploateze echipamentul în mod adecvat.

Întreținerea

- ▶ **Recomandari pentru beneficiar:** contractul de întreținere trebuie încheiat cu o firmă specializată, autorizată ISCIR iar aparatul trebuie verificat periodic.
- ▶ Beneficiarul răspunde de siguranța centralei și de reglarea instalației în vederea unei poluări cât mai reduse a mediului.
- ▶ Se vor folosi numai piese de schimb originale!

Materiale inflamabile și cu pericol de explozie

- ▶ Materialele inflamabile (hârtie, diluanți, vopsele etc.) nu trebuie depozitate în apropierea aparatului.

Aerul necesar arderii/aerul din încăpere

- ▶ Aerul necesar arderii și aerul din încăpere trebuie să fie lipsit de substanțe agresive (de ex. hidrocarburi ale halogenurilor sau legături ale fluorului). Astfel se evită coroziunea.

2 Privire de ansamblu asupra elementelor de comandă

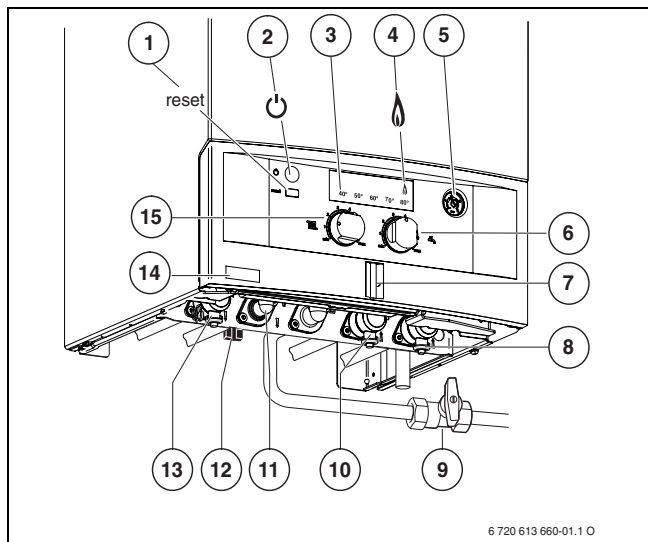


Fig. 1

- 1** Tasta Reset
- 2** Tastă Pornit/Oprit
- 3** Indicator de temperatură pentru turul de încălzire/Afișaj de eroare
- 4** Lumină de control pentru regimul arzătorului
- 5** Manometru
- 6** Termostat lucru pentru apa caldă
- 7** Lumină de funcționare
- 8** Robinet de deservire pentru returul încălzirii
- 9** Robinet de gaz (închis)
- 10** Robinet pentru apă rece
- 11** Apă caldă
- 12** Mâner pentru dispozitivul de alimentare ulterioară
- 13** Robinet de deservire pentru turul de încălzire
- 14** Autocolantul tipului de aparat
- 15** Termostat lucru pentru încălzire

3 Punerea în funcțiune

Deschideți robinetul de gaz

- ▶ Apasati mânerul si rotiti-l spre stânga, pâna la opritor (mânerul în lungul tevii = deschis).

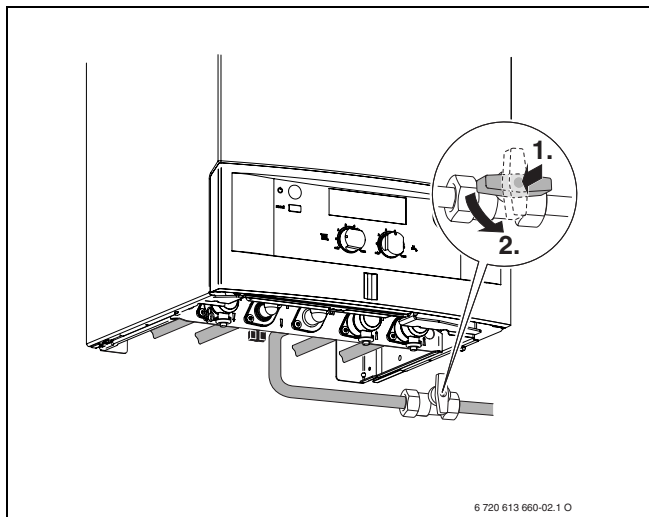


Fig. 2

Deschideți robinetele

- ▶ Rotiți surubul patrat cu cheia, până când creștătura se află în direcția de curgere.

Creștătura de-a curmezișul direcției de curgere = închis.

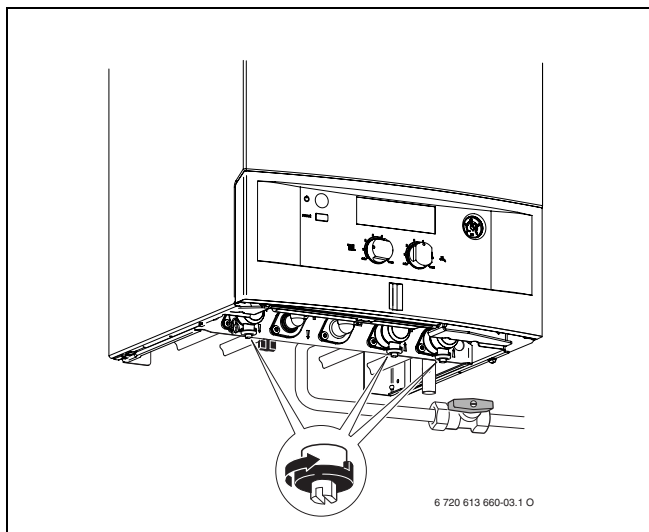


Fig. 3

Verificarea presiunii apei din instalația de încălzire



La echipamentul cu instalație de alimentare ulterioară integrată: instalația de alimentare ulterioară se află pe partea inferioară a aparatului, între racordul pentru turul instalației de încălzire și racordul pentru apă caldă (fig. 1, poz. 12).

- ▶ Indicatorul manometrului trebuie să se situeze între 1 bar și 2 bari.
- ▶ Dacă acul se află sub 1 bar (în cazul instalației reci), completați apa din instalație, până când acul se află din nou între 1 bar și 2 bari.



ATENȚIE: Daune la nivelul echipamentului!

La completarea cu apă de încălzire, pot să apară fisuri produse de tensiune la nivelul schimbătorului de căldură fierbinte.

- ▶ Completați cu apă pentru încălzire numai când aparatul este rece.

Dacă este nevoie de o presiune mai mare de funcționare, valoarea vă va fi comunicată de către specialistul dumneavoastră.

- ▶ Nu se va depăși **presiunea maximă** de 3 bari la cea mai înaltă temperatură a apei din instalația de încălzire (pentru a nu se deschide supapa de siguranță).

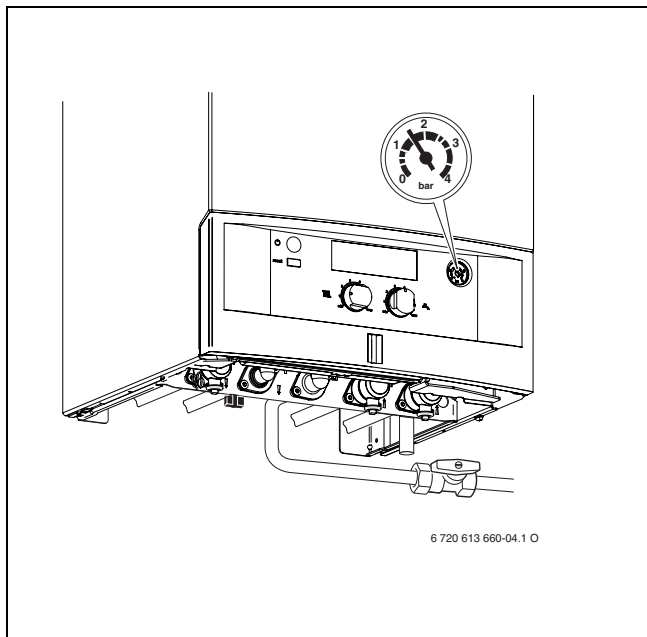


Fig. 4

4 Utilizare

4.1 Pornirea / oprirea centralei

Pornirea

- ▶ Aparatul se conectează de la butonul Pornire/Oprire. Lumina de funcționare este aprinsă. Indicatorul de temperatură afișează temperatura pe tur a apei calde. Lumina de control pentru regimul arzătorului se aprinde doar când arzătorul este în funcțiune. Pentru necesarul de căldură arzătorul se aprinde la scurt timp după pornire.

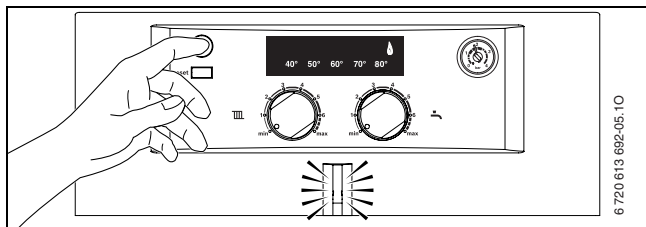


Fig. 5

Oprirea

- ▶ Aparatul se deconectează de la butonul Pornire/Oprire. Lumina de funcționare se stinge.
- ▶ Dacă centrala este scoasă din funcțiune pe o perioadă mai lungă: trebuie asigurată protecția la îngheț (→ Capitolul 4.6).

4.2 Pornirea incalzirii

Temperatura pe tur poate fi setată între 45 °C și 82 °C.



La încălzirea prin pardoseală, țineți cont de temperatura pe tur maximum admisă.

- ▶ Setati la instalația de încălzire temperatura maximă pe tur cu termostatul temperaturii pe tur **III**:
 - Încălzirea prin pardoseală. de ex. poziția **2** (circa 50 °C)
 - Încălzire la temperatură joasă: poziția **5** (circa 73 °C)
 - Încălzire pentru temperaturi pe tur de până la 82 °C:
Poziția **max**

Indicatorul de temperatură afișează temperatura pe tur efectivă corespunzătoare apei calde.

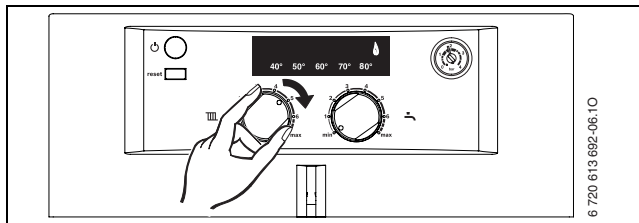


Fig. 6

Când arzătorul este în funcțiune, se aprinde lumina de control.

Poziția	Temperatură tur
1	circa 45 °C
2	circa 50 °C
3	circa 58 °C
4	circa 65 °C
5	circa 73 °C
6	circa 80 °C
max	circa 82 °C

Tab. 2


4.3 Reglarea încălzirii



Respectați instrucțiunile de utilizare ale regulatorului de încălzire utilizat.

4.4 Reglarea temperaturii apei calde

4.4.1 Temperatura apei calde menajere

- Setați temperatura apei calde la termostatul de temperatură a apei calde .
Temperatura apei calde nu este afișată la afișajul temperaturii.

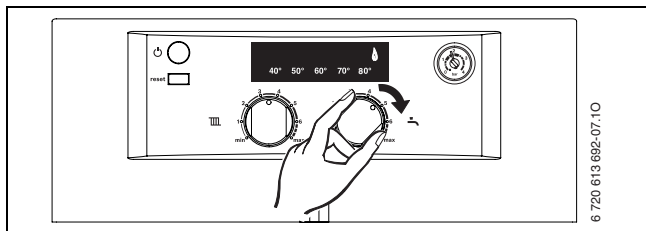



Fig. 7

În timpul preparării apei calde indicatorul de temperatură este oprit.

Când arzătorul este în funcțiune, se aprinde lumina de control.

Termostat de temperatură a apei calde 	Temperatura apei calde
min - 1	circa 40 °C
2	circa 45 °C
3	circa 49 °C
4	circa 52 °C
e	circa 56 °C
6 - max	circa 60 °C

Tab. 3

4.5 Regim de vară (fără încălzire, numai prepararea apei calde)

- ▶ Lăsați aparatul pornit.
- ▶ Rotiți regulatorul temperaturii pe tur III complet spre stânga. Pompa de încălzire este astfel deconectată. Prepararea apei calde este disponibilă, iar elementele de automatizare sunt alimentate electric.

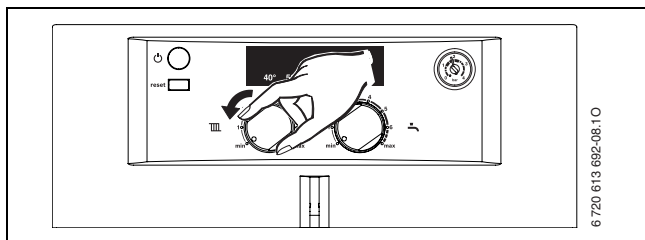


Fig. 8

În regimul de vară indicatorul de temperatură este oprit.
Când arzătorul este în funcțiune, se aprinde lumina de control.



AVERTIZARE: Pericolul înghețării instalației de încălzire. Este garantată numai protecția contra înghețului aparatului.

4.6 Protecție antiînghet

Protecția instalațiilor împotriva înghețului

- ▶ Permiteți conectarea aparatului, regulatorul temperaturii pe tur III cel puțin la poziția 1.

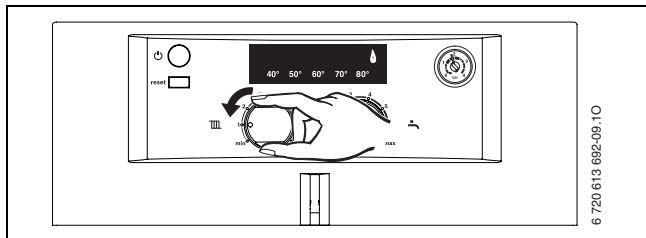


Fig. 9

- ▶ În timp ce aparatul este oprit amestecați substanțe de protecție împotriva înghețului (vezi instrucțiunile de instalare) și goliți circuitul de apă caldă.

Informatii suplimentare vezi instructiunile de utilizare ale reglatoarelor instalatiei de încălzire.

Protecția aparatelor împotriva înghețului

- ▶ Lăsați aparatul pornit.
- ▶ Notați poziția regulatorului temperaturii pe tur **III**.
- ▶ Rotiți regulatorul temperaturii pe tur **III** complet spre stânga. Pompa de încălzire este astfel deconectată. Prepararea apei calde este disponibilă, iar elementele de automatizare sunt alimentate electric.

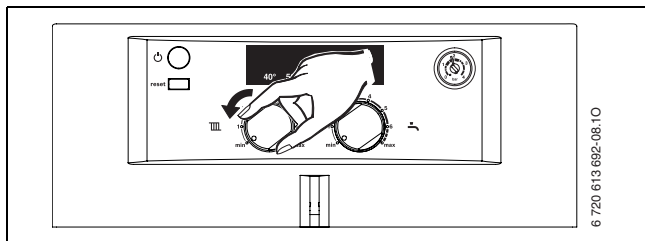


Fig. 10



AVERTIZARE: Pericol de îngheț al instalației de încălzire.

Informații suplimentare vezi instrucțiunile de utilizare ale reglatoarelor instalației de încălzire.

4.7 Defecțiuni

Dacă în timpul funcționării apare un deranjament, indicatorul de temperatură și lumina de funcționare luminează intermitent.

- ▶ Apăsăți tasta Reset și mențineți apăsat până când indicatorul de temperatură și lumina de funcționare luminează continuu. Centrala își reia modul de lucru iar display-ul va afișa temperatura pe tur.

Dacă nu puteți remedia o defecțiune:

- ▶ Se va apela service-ul post-vânzare comunicându-se defecțiunea și datele centralei (→ pagina 28).

4.8 Protecția împotriva blocării pompei



Prin această funcție se împiedică blocarea pompei de încălzire după o pauză îndelungată în funcționare.

După fiecare deconectare a pompei se cronometrează timpul pentru ca pompa de încălzire să fie pornită pentru scurt timp după 24 de ore.

4.9 Verificarea dispozitivelor de control al gazelor arse (numai ..K)

Aparatul dispune de două dispozitive de control al gazelor arse.

În cazul scurgerii de gaze arse din dispozitivul de asigurare a tirajului, dispozitivul de control al gazelor arse deconectează aparatul. La afișajul temperaturii luminează intermitent **60°**.

În cazul scurgerii de gaze arse din camera de ardere, dispozitivul de control al gazelor arse deconectează aparatul. La afișajul temperaturii luminează intermitent **40° 50° 60° 70°**.

După 20 de minute, aparatul reintră în funcțiune în mod automat.

În cazul în care acest tip de oprire se înregistrează în mod repetat:

- ▶ Se va apela service-ul post-vânzare comunicându-se defecțiunea și datele centralei (→ pagina 28).

5 Instrucțiuni pentru economisirea energiei

Încălzire economică

Aparatul este construit în așa fel încât consumul de gaz și poluarea să înregistreze un nivel cât mai redus, iar confortul să fie maxim. În funcție de necesarul de căldură al fiecărei locuințe se realizează reglarea alimentării cu gaz a arzătorului. Când necesarul de căldură se reduce, aparatul continuă să funcționeze cu o flacără mai mică. Specialistul denumeste acest proces reglare continuă. Datorită reglării continue, oscilațiile de temperatură sunt reduse, iar căldura este distribuită în mod uniform în încăperi. Astfel se poate întâmpla ca aparatul să fie în funcțiune pe o perioadă mai lungă, însă consumul de gaz să fie mai mic decât în cazul unui aparat care pornește și se oprește în permanență.

Întreținerea

Pentru un consum de gaz cât mai redus și o mai mare protecție a mediului, recomandăm încheierea unui contract de revizie/ întreținere cu o firmă autorizată în vederea unei revizii anuale și a unei întrețineri în caz de nevoie.

Reglarea încălzirii

În Germania se impune prin articolul § 12 din Hotărârea privind economisirea energiei (EnEV) reglarea încălzirii prin intermediul unui termostat de cameră sau a unui termostat care reglează în funcție de condițiile atmosferice și a unor ventile termostatiche.

Indicații suplimentare puteți găsi în instrucțiunile de instalare și utilizare aferente regulatorului respectiv.

Ventile termostactice

Pentru a obține temperatura ambientă dorită, deschideți complet ventilele termostactice. Doar dacă temperatura nu este atinsă după o perioadă lungă de timp, se recomandă modificarea temperaturii dorite la regulator.

Încălzire prin pardoseală

Nu setați temperatura pe tur mai mare decât temperatura pe tur maximă recomandată de producător.

Aerisire

Pentru a aerisi, nu lăsați fereastra întredeschisă. În caz contrar, încăperea va pierde constant căldură, fără să se cunoască o îmbunătățire a calității aerului din încăpere. Se recomandă deschiderea completă a ferestrei pentru scurt timp.

În timpul aerisirii, închideți ventilul termostatic.

Apa caldă

Reglați apa caldă menajeră întotdeauna la valori cât mai mici. O reglare la valori mici la termostatul de temperatură reprezintă o economisire mare a energiei.

Afara de aceasta, temperaturile prea mari ale apei calde menajere duc la o calcifiere accelerată, influențând negativ funcționalitatea centralei termice (de exemplu timp mai lung pentru încălzire sau debite scăzute).

6 Diverse

Curățarea mantalei

Frecăți mantaua cu o cârpă umedă. Nu folosiți pentru curățare obiecte ascuțite sau agenți de curățare agresivi.

Date despre centrală

Când contactați serviciul pentru clienți, este util să oferiți informații exacte despre aparatul dumneavoastră. Aceste informații pot fi găsite pe plăcuța de identificare sau pe eticheta cu tipul de aparat (→ pagina 8, poz. 14).

Gaz 4000 W (de exemplu ZWA 24-2 A 23)

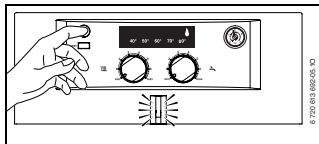
.....
Număr serie

.....
Data punerii în funcțiune:

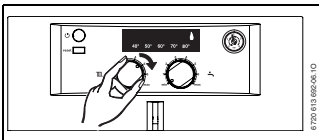
.....
Constructorul instalației:

7 Instrucțiuni de utilizare pe scurt

Pornirea



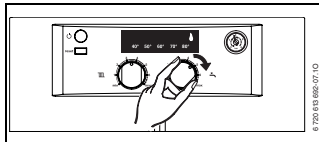
Pornirea încălzirii



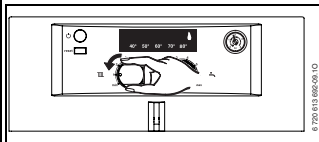
Reglarea încălzirii

Setați termostatul camerei la temperatura dorită.

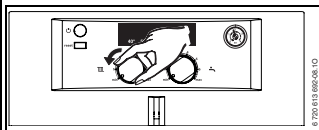
Temperatura apei calde menajere



Protecția instalațiilor împotriva înghețului



Protecția aparatelor împotriva înghețului



Index

C

Coduri de eroare 23

D

Decret de economisire a energiei (DEE) 17, 29

Defecțiuni 23

E

Erori 23

P

Protecție împotriva înghețului 21

Punere în funcțiune 10

R

Regim de vară 20

Reglarea

 Temperatura apei calde 18

Reglarea încălzirii 17, 29

reglarea temperaturii apei calde 18

Notiçe

Robert Bosch S.R.L.
Departamentul Termotehnică
Str. Horia Măcelariu 30-34
013937 București
ROMANIA

Tel.: +40-21-4057500
Fax: +40-21-2331313

www.bosch.com.ro