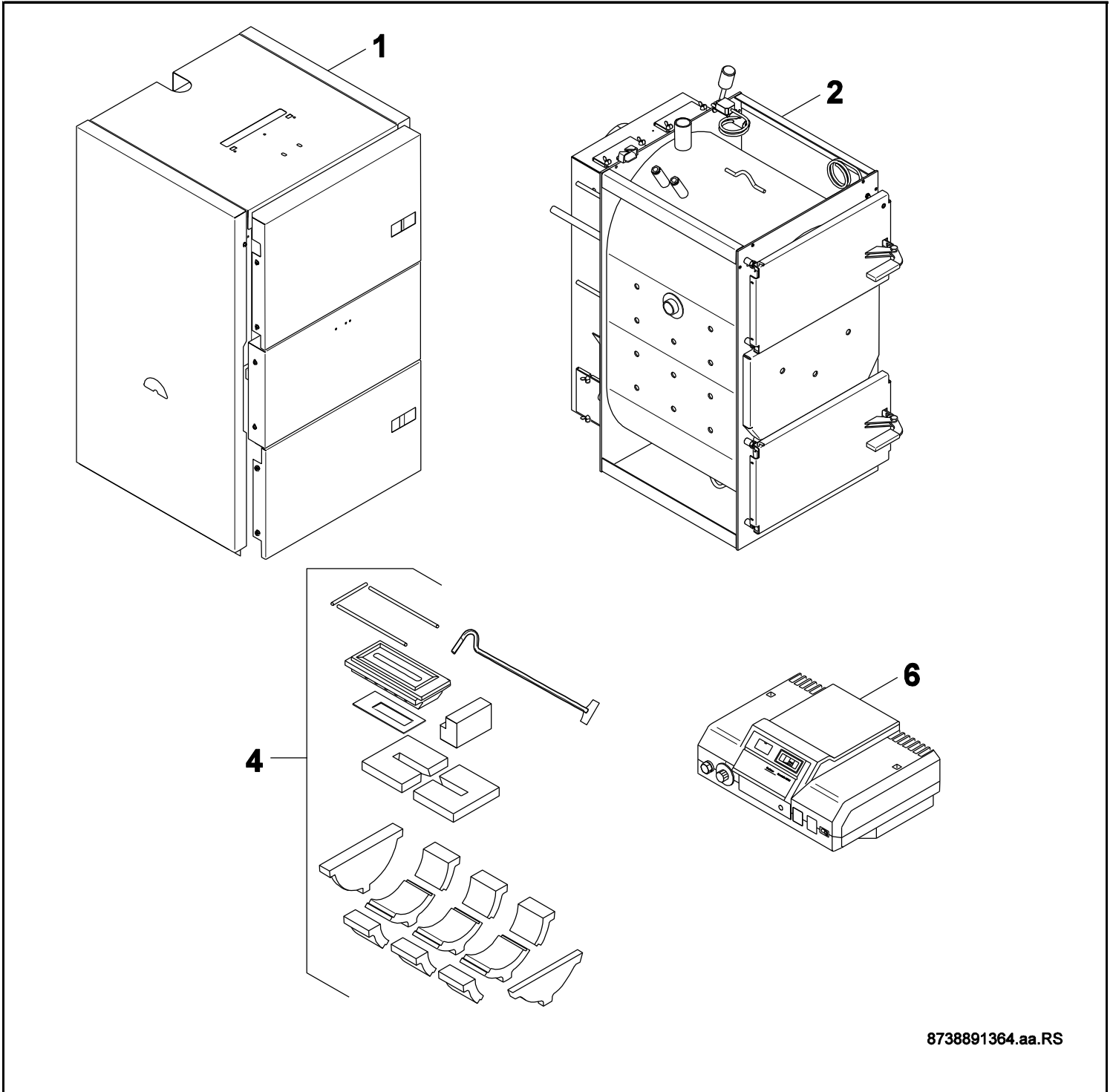


S121-2 21-38kW



8738891364.aa.RS

Buderus

[de] Wichtige Hinweise zur Installation/Montage

Die Installation/Montage muss durch eine für die Arbeiten zugelassene Fachkraft unter Beachtung der geltenden Vorschriften erfolgen.

[en] Important notes on installation/assembly

The installation/assembly must be carried out by a professional who is authorised to do the work, and with due regard to the relevant regulations.

[fr] Instructions importantes pour l'installation/le montage

L'installation/le montage doit être effectué(e) par un spécialiste qualifié pour les opérations concernées et dans le respect des prescriptions applicables.

[bg] Важни указания във връзка с инсталацията/монтажа

Инсталацията/монтажът трябва да се извършва от лицензиран за работите специалист в съответствие с приложимите разпоредби.

[cs] Důležité pokyny k instalaci/montáži

Instalaci/montáž musí při dodržení platných předpisů provést odborný pracovník s příslušným oprávněním pro tyto práce.

[da] Vigtige anvisninger til installationen/monteringen

Installationen/monteringen skal foretages af en godkendt installatør under overholdelse af de gældende forskrifter.

[el] Σημαντικές υποδείξεις για την εγκατάσταση/συναρμολόγηση

Η εγκατάσταση/συναρμολόγηση πρέπει να πραγματοποιείται από εξουσιοδοτημένο για τις εργασίες αυτές τεχνικό προσωπικό, το οποίο θα πρέπει να φροντίζει ώστε να τηρούνται οι ισχύουσες διατάξεις.

[es] Indicaciones importantes para instalación/montaje

La instalación/el montaje lo debe realizar personal especializado autorizado para los trabajos, respetando las prescripciones vigentes.

[et] Olulised juhised paigaldamiseks/montaažiks

Paigaldamist/montaaži tohib läbi viia selleks volitusi omav spetsialist, arvestades kehtivaid nõudeid.

[fi] Belangrijke aanwijzingen betreffende de installatie/montage

De installatie/montage moet worden uitgevoerd door een voor de werkzaamheden geautoriseerde installateur. Hij moet rekening houden met de geldende voorschriften.

[fi] Tärkeitä asennus- ja kokoonpano-ohjeita

Näihin töihin hyväksytyn ammattiasentajan pitää suorittaa asennus- ja kokoonpanotyöt voimassa olevien määräysten mukaisesti.

[hu] Fontos tudnivalók az installáláshoz/szereléshez

Az installálás/szerelés egy, a munkákra felhatalmazott szakembernek kell végeznie, az érvényes előírások figyelembevételével.

[it] Avvertenze importanti per l'installazione/il montaggio

L'installazione/il montaggio deve aver luogo ad opera di una ditta specializzata ed autorizzata in osservanza delle disposizioni vigenti.

[he] מניפעינעלעוואנדי מיטויערענדיע אינסטאלאציעס/מאונטאזיעס

אינסטאלאציע/מאונטאזיע זאל געווען געמאכט דורך א ספעציאלע און אויטאריזירטע פאר די ארבעטן, וואס זאלן געבויט ווערן אין אריינשטעלונג מיט די געלעגנדיגע פארשריפטן.

[it] Svarbios installavimo ir (arba) montavimo nuorodos

Instaliuoti ir montuoti, laikantis galiojančių taisyklių, leidžiama kvalifikuotiems specialistams, kurie buvo įgalioti šiems darbams atlikti.

[lv] Svarīgi norādījumi par iekārtas uzstādīšanu / montāžu

Iekārtas uzstādīšanu/montāžu ir jāveic specializētam sertificētam speciālistam, ievērojot spēkā esošos noteikumus.

[nl] Belangrijke aanwijzingen betreffende de installatie/montag

De installatie/montage moet worden uitgevoerd door een voor de werkzaamheden geautoriseerde installateur rekening houdend met de geldende voorschriften.

[no] Viktig informasjon om installasjon/montering

Installasjonen/monteringen skal gjennomføres av autoriserte installatører, og gjeldende forskrifter skal følges.

[pl] Ważne wskazówki dotyczące instalacji/montażu

Zainstalowanie/montaż muszą być wykonane przez uprawnionego do tego rodzaju prac specjalistę przy zachowaniu obowiązujących przepisów.

[pt] Indicações importantes relativas à instalação/montagem

A instalação/montagem deve ser efectuada por um técnico especializado com qualificações para estes trabalhos, tendo em atenção os regulamentos em vigor.

[ro] Indicații importante privind instalarea/montajul

Instalarea/montajul trebuie realizate de către un specialist autorizat pentru lucrările respective, respectându-se prescripțiile valabile.

[ru] Важные указания по подключению/монтажу

Подключение/монтаж должны выполнять специалисты, имеющие допуск к выполнению таких работ, при соблюдении действующих норм и правил.

[sk] Dôležité pokyny týkajúce sa inštalácie/montáže

Inštaláciu/montáž musí realizovať odborník s oprávnením na výkon týchto prác, pričom musí dodržiavať platné predpisy.

[sl] Pomembni napotki za namestitev/montažo

Namestitev/montažo mora izvesti strokovnjak, pristojen za tovrstna dela, ob upošte vanju veljavnih predpisov.

[sr] Važna uputstva za ugradnju i montažu

Ugradnju i montažu moraju da obave samo stručna lica ovlašćena za izvođenje takvih radova koja će poštovati važeće propise.

[sv] Viktiga anvisningar för installation/montering

Installationen/monteringen måste utföras av en behörig och fackkunnig person enligt gällande föreskrifter.

[tr] Kurulum/Montaj ile ilgili önemli uyarılar

Kurulum/Montaj çalışmaları sadece yetkili bayiler tarafından aşağıda belirtilen talimatlar dikkate alınarak yapılmalıdır.

[uk] Важливі вказівки щодо установки/монтажу

Установку/монтаж мають здійснювати фахівці, що мають дозвіл на проведення цих робіт, із дотримання чинних приписів.

[zh] 安装方面的重要提示

必须由受到许可承担该项工作的专业人员遵照相关法规进行安装。

[ar] ملاحظات هامة للتركيب/التجميع

يجب أن يتم التركيب/التجميع من قبل متخصص مصرح له بالعمل، مع مراعاة اللوائح السارية.

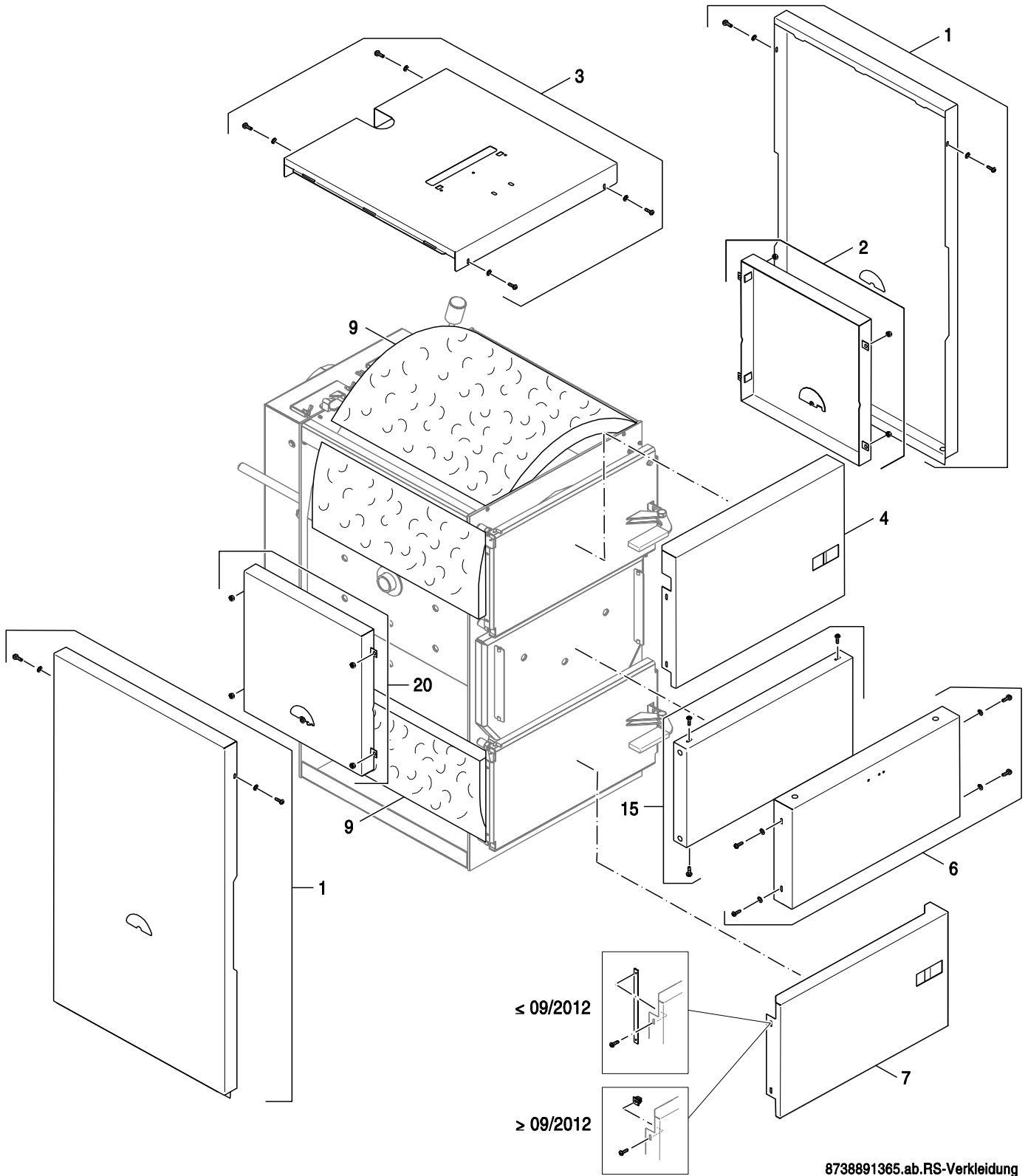
[fa] تذکرات مهم درباره نصب/مونتاژ

نصب/مونتاژ باید توسط فردی حرفه ای که مجاز به انجام این کار است، و همچنین با توجه کامل به مقررات مربوطه انجام شود.

[he] הנחיות חשובות להתקנה / הרכבה

ההתקנה / ההרכבה חייבת להתבצע על ידי גורם מקצועי שהוסמך לכך, תוך הקפדה על מילוי כל התקנות הרלוונטיות.

Spare parts list



8738891365.ab.RS-Verkleidung

Sheet metal

S121-2 21-38kW

1

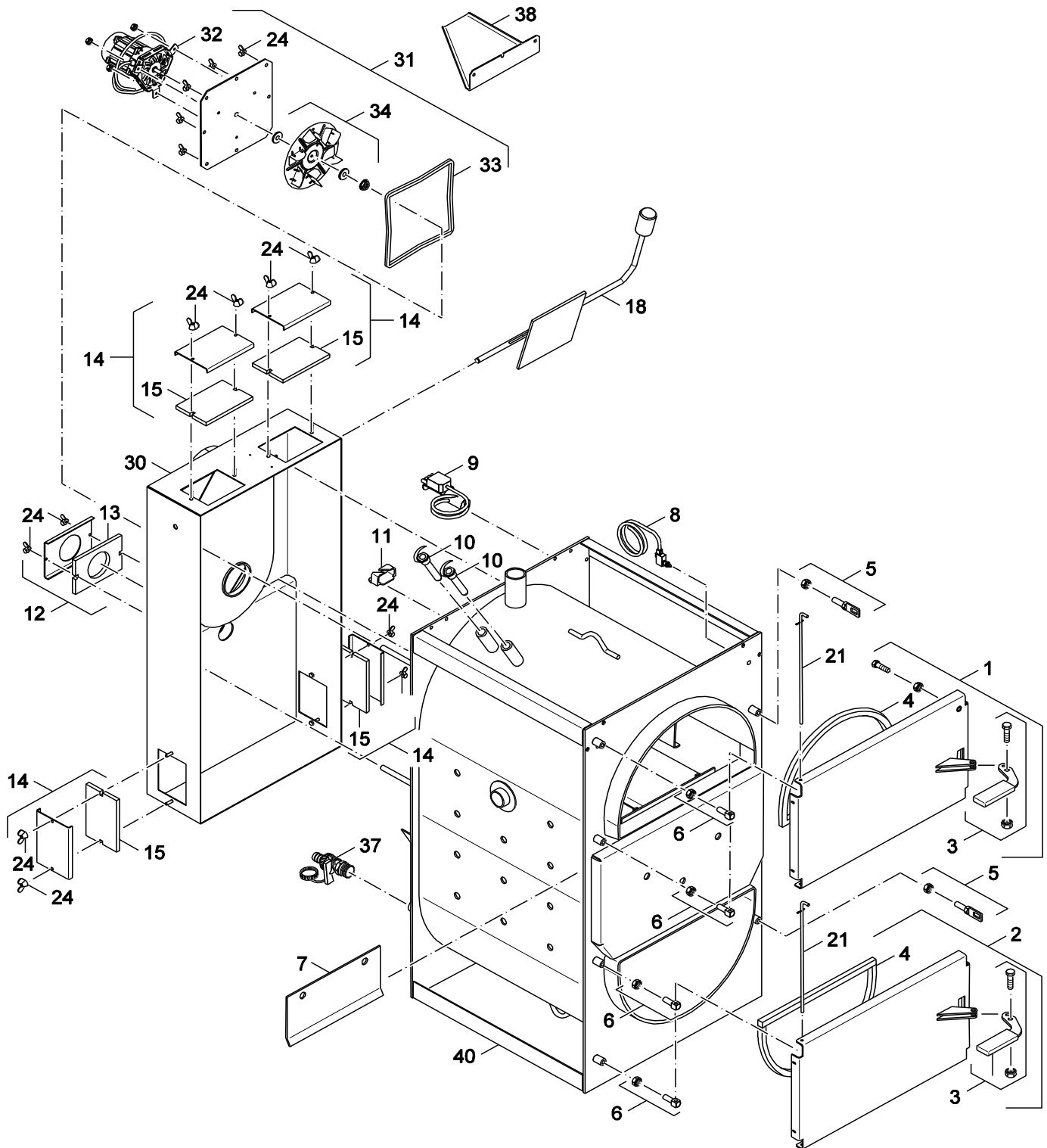
Pos	Description	Ordering no.																	Remarks	
			S121-2 21	S121-2 26	S121-2 32	S121-2 38														
1	Side panel	8 738 123 131 0	■																	
1	Side panel	8 738 123 132 0		■																
1	Side panel	8 738 123 133 0			■															
1	Side panel	8 738 123 134 0				■														
2	Side panel	8 738 122 399 0	■	■	■	■														
3	Hood	8 738 123 127 0	■																	
3	Hood	8 738 123 128 0		■																
3	Hood	8 738 123 129 0			■															
3	Hood	8 738 123 130 0				■														
4	Front panel	8 738 122 454 0	■	■																
4	Front panel	8 738 122 733 0			■	■														
6	Front panel	8 738 123 137 0	■	■																
6	Front panel	8 738 123 140 0			■	■														
7	Front panel	8 738 122 463 0	■	■																
7	Front panel	8 738 122 736 0			■	■														
9	Insulation boiler 21	8 738 122 406 0	■																	
9	Insulation boiler 26	8 738 122 407 0		■																
9	Insulation boiler 32	8 738 122 408 0			■															
9	Insulation boiler 38	8 738 122 409 0				■														
15	Fixing set	8 738 122 632 0				■														
15	Mounting holder	8 738 125 190 0	■	■																
15	Mounting holder	8 738 125 191 0			■	■														
20	Side panel	8 738 122 400 0	■	■	■	■														
20	Mounting holder	8 738 125 191 0				■														

S121-2 21-38kW

Sheet metal

1

Spare parts list



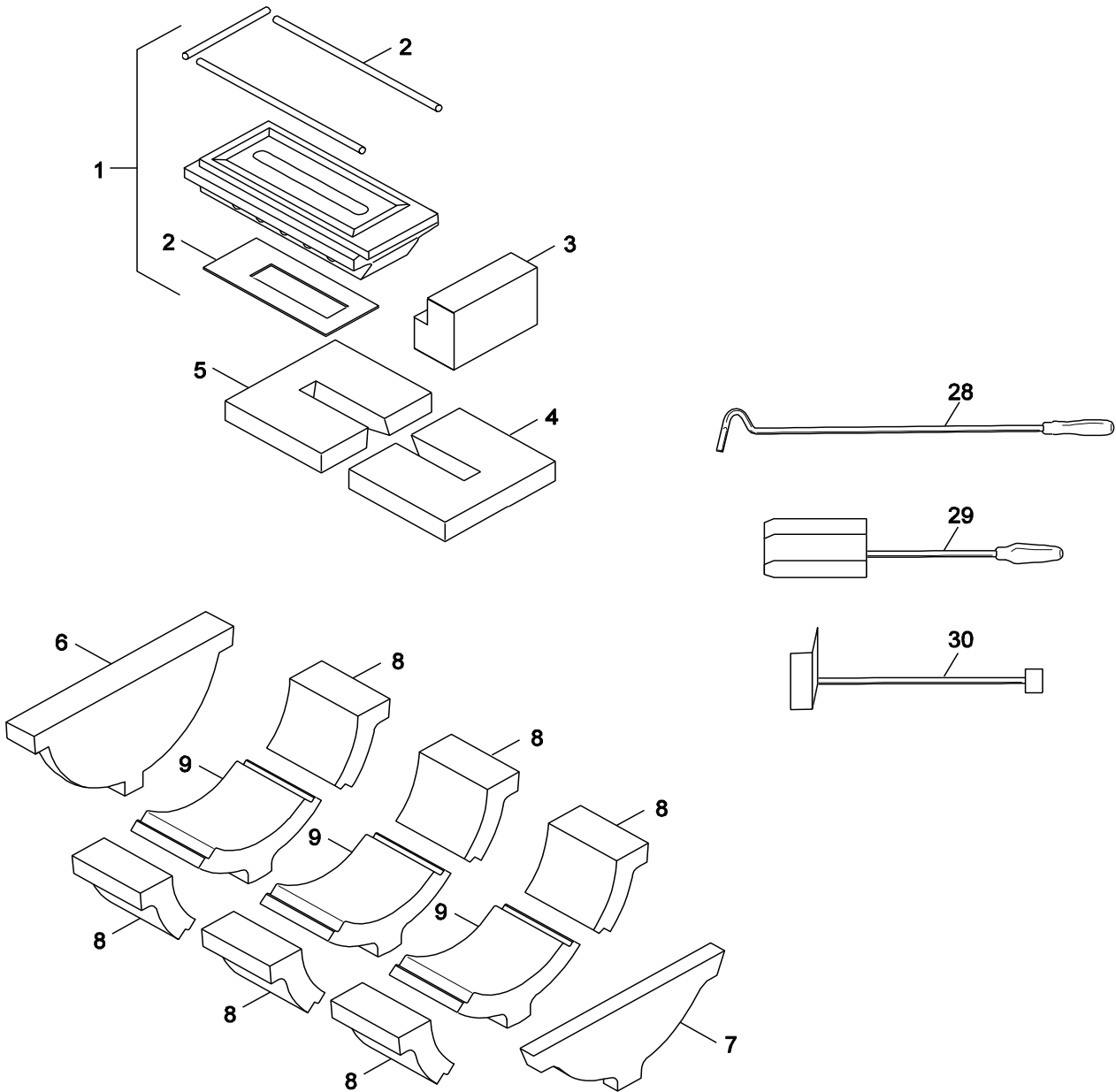
87388891366.aa.RS-Kesselblock

Boiler bloc

S121-2 21-38kW

2

Spare parts list



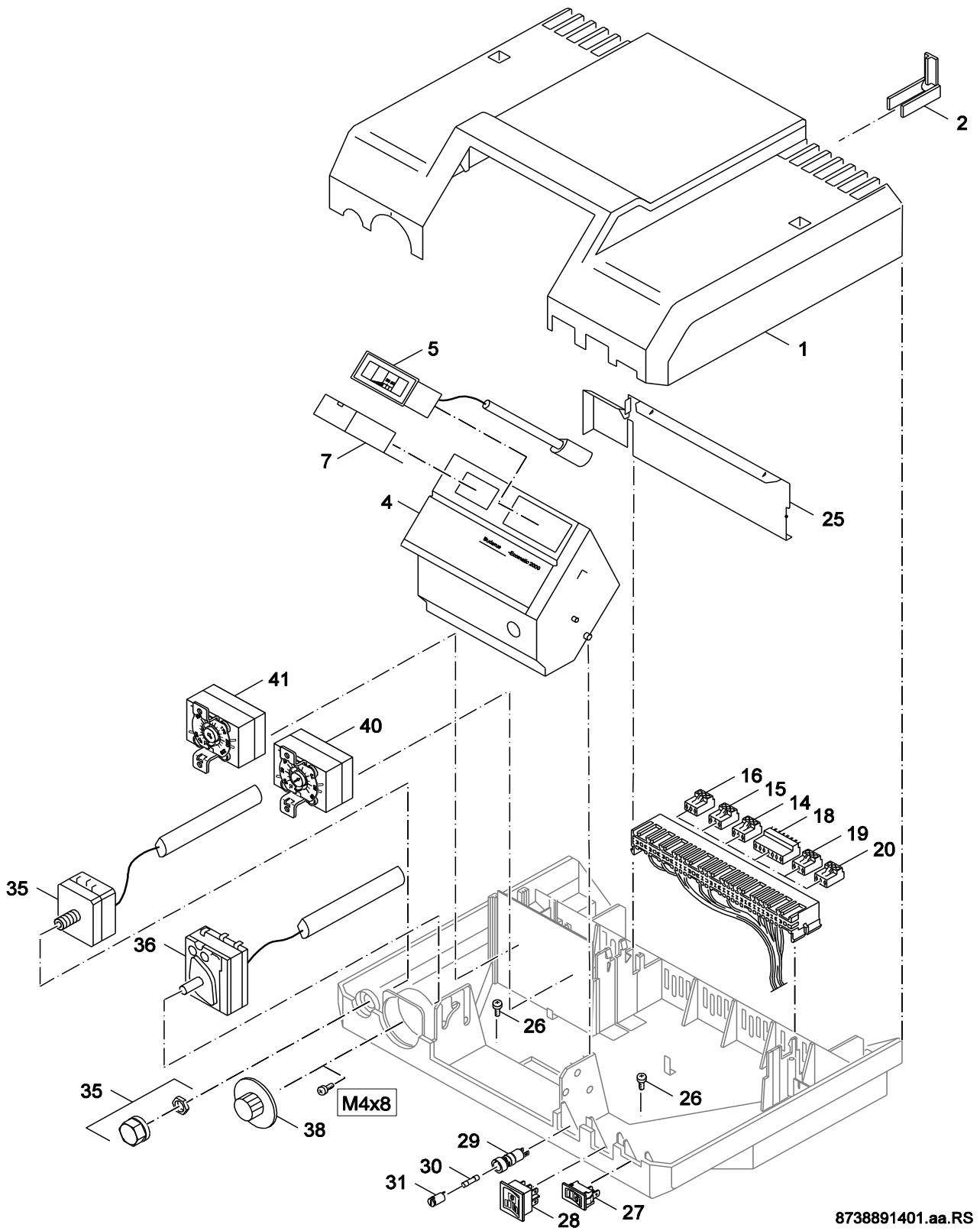
8738891367.aa.RS-Zubehör

Accessories

S121-2 21-38kW

4

Spare parts list



8738891401.aa.RS

R2112

S121-2 21-38kW

6

Types of appliances

Appliance	Ordering no.	Country	Remarks
S121-2 21 HR	7 738 500 256	Croatia	
S121-2 26 HR	7 738 500 257	Croatia	
S121-2 32 HR	7 738 500 258	Croatia	
S121-2 38 HR	7 738 500 259	Croatia	
S121-2 21 CZ	7 738 500 353	Czech Republic	
S121-2 26 CZ	7 738 500 354	Czech Republic	
S121-2 32 CZ	7 738 500 355	Czech Republic	
S121-2 38 CZ	7 738 500 356	Czech Republic	
S121-2 21 GR	7 738 500 572	Greece	
S121-2 26 GR	7 738 500 573	Greece	
S121-2 32 GR	7 738 500 574	Greece	
S121-2 38 GR	7 738 500 575	Greece	
S121-2 21 HU	7 738 500 260	Hungary	
S121-2 26 HU	7 738 500 261	Hungary	
S121-2 32 HU	7 738 500 262	Hungary	
S121-2 38 HU	7 738 500 263	Hungary	
S121-2 21 PL	7 738 500 264	Poland	
S121-2 26 PL	7 738 500 265	Poland	
S121-2 32 PL	7 738 500 266	Poland	
S121-2 38 PL	7 738 500 267	Poland	
S121-2 21 RO	7 738 500 268	Romania	
S121-2 26 RO	7 738 500 269	Romania	
S121-2 32 RO	7 738 500 270	Romania	
S121-2 38 RO	7 738 500 271	Romania	
S121-2 21 RU	7 738 500 272	Russian Federation	
S121-2 26 RU	7 738 500 273	Russian Federation	
S121-2 32 RU	7 738 500 274	Russian Federation	
S121-2 38 RU	7 738 500 275	Russian Federation	

Types of appliances

Appliance	Ordering no.	Country	Remarks
S121-2 21 SK	7 738 500 276	Slovakia	
S121-2 26 SK	7 738 500 277	Slovakia	
S121-2 32 SK	7 738 500 278	Slovakia	
S121-2 38 SK	7 738 500 279	Slovakia	
S121-2 21 UA	7 738 500 280	Ukraine	
S121-2 26 UA	7 738 500 281	Ukraine	
S121-2 32 UA	7 738 500 282	Ukraine	
S121-2 38 UA	7 738 500 283	Ukraine	