

Ersatzteilliste

Spare parts list

Liste des pièces de rechange

Lista parti di ricambio

Lista de repuestos

Onderdelenlijst

J 1439

7 181 465 320

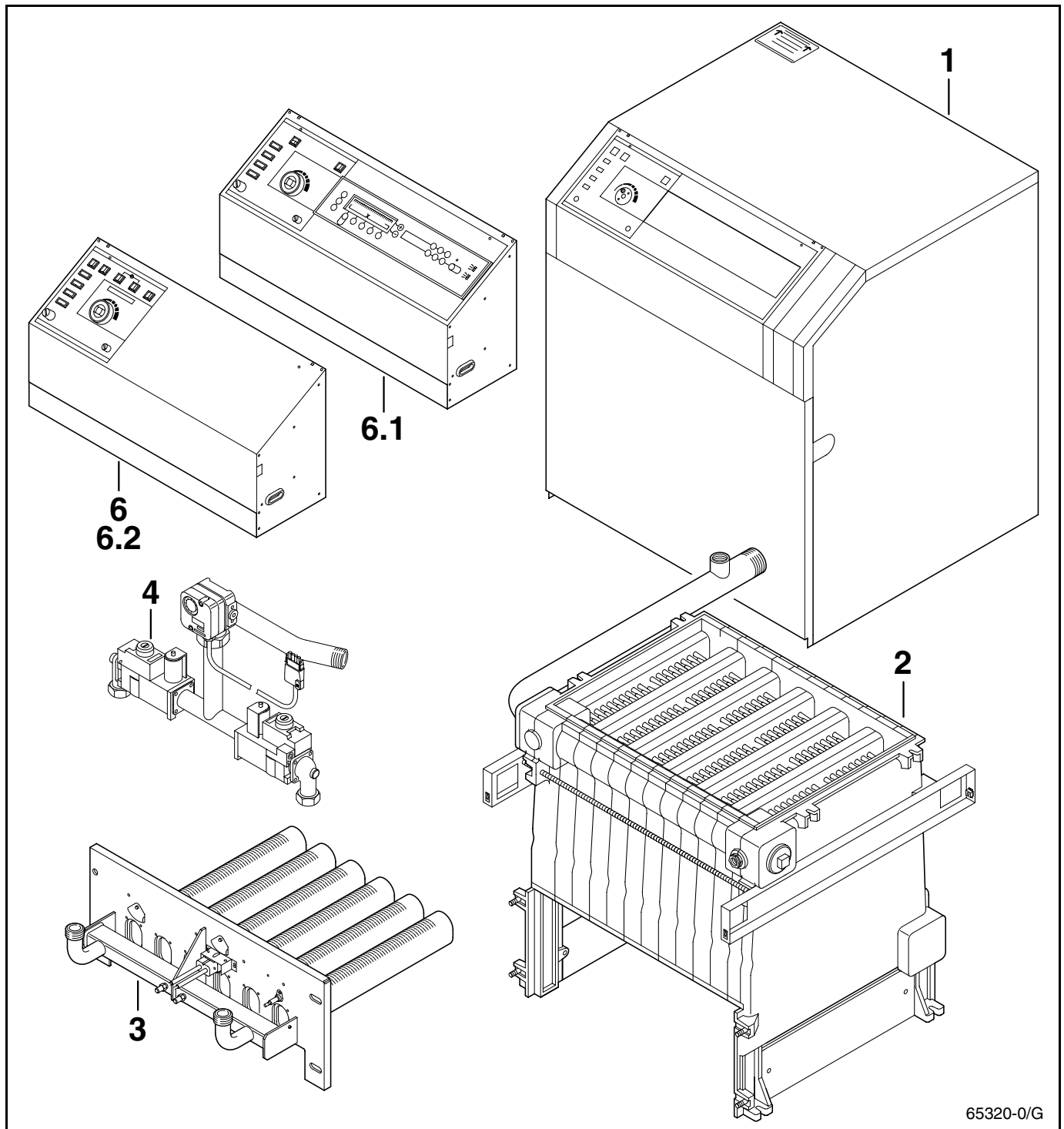
(00.03) SA

KN45...117-8DL/M

KN45...117-8L/M

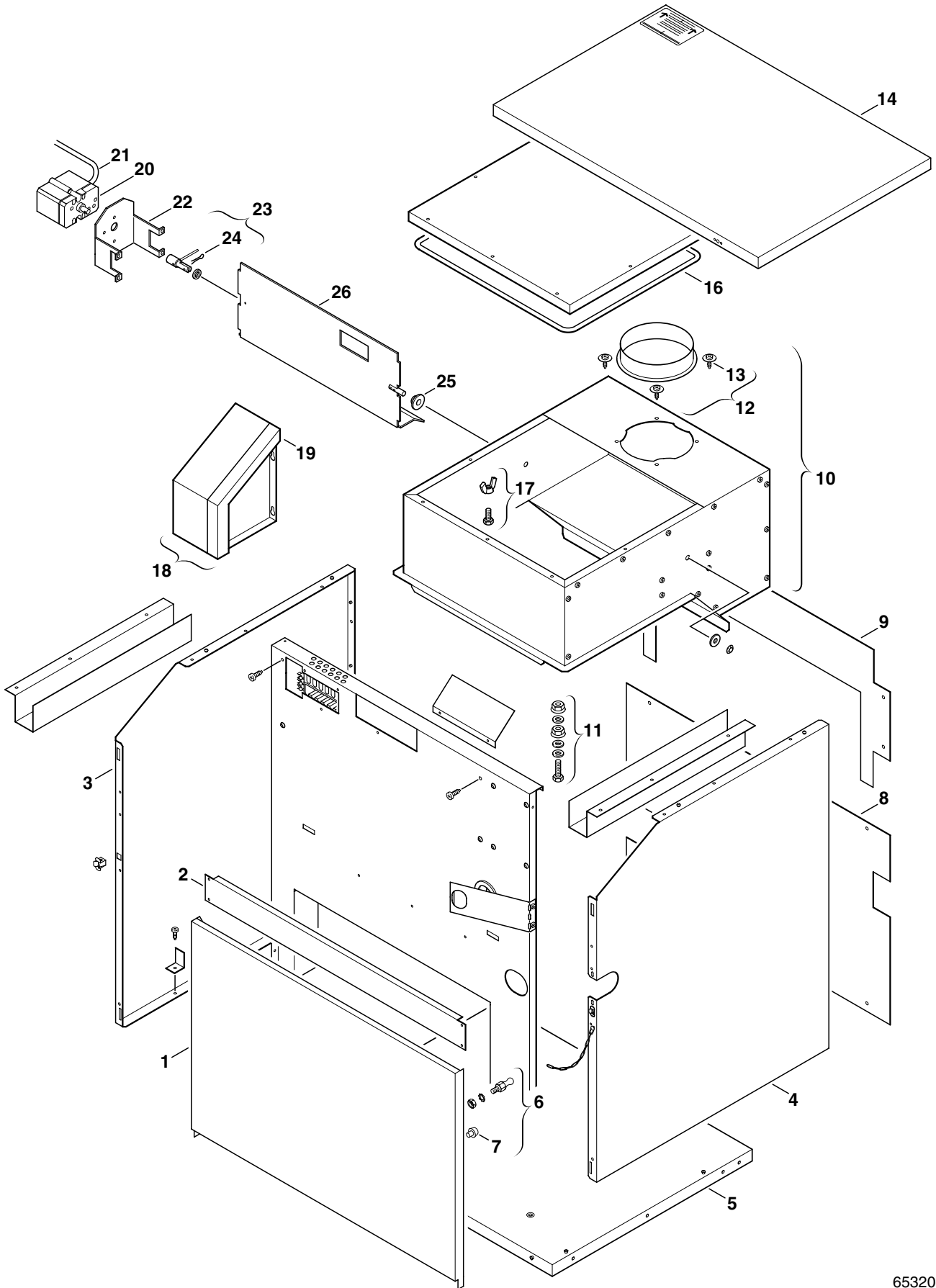
MKN126...351-8L/M

Gültig für Deutschland, Österreich (S1400), Schweiz (S2992)



DER EINBAU VON ERSATZTEILEN DARF NUR DURCH EINEN ZUGELASSENEN INSTALLATEUR ERFOLGEN!

Diese Ersatzteilliste hat über einen längeren Zeitraum Gültigkeit. Es kann eine Änderung einzelner Preisgruppen eintreten. Wir empfehlen eine Überprüfung anhand der gültigen Ersatzteil-Preisliste.



65320-1/G

1

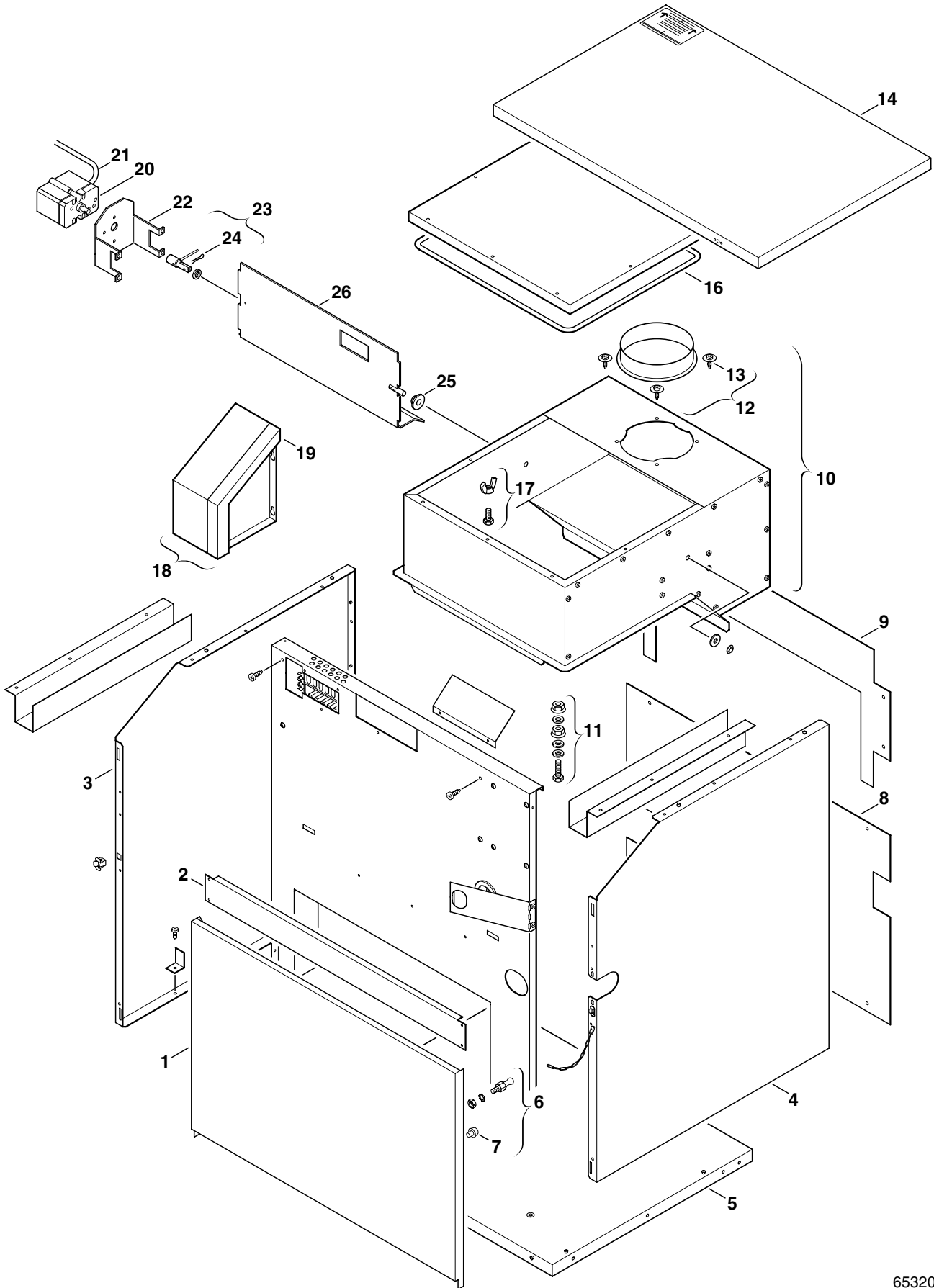
Baugruppe

Element of construction
Groupe de construction
Gruppo di costruzione
Grupo de construcción
Montagegroep

KN45...117-8DL/M

KN45...117-8L/M

item num. d'ordre pos. Pos.	description dénomination descrizione designation benaming Bezeichnung	Sonder-Nr. für Ausland Typen S-Nr.	ordering No. numéro de commande n° d'ordinazione n° de pedido bestelnummer Bestell-Nr.	Preis-gruppe PG	type of gas type de gaz tipo di gas tipo de gas gassoorte Gasart	KN45	KN54	KN63	KN72	KN81	KN90	KN99	KN108	KN117	remarks remarques osservazioni observaciones opmerkingen Bemerkungen
1	Tür		8 729 010 808	42		■	■								
1	Tür		8 729 010 809	42				■							
1	Tür		8 729 010 810	43					■	■					
1	Tür		8 729 010 811	44							■	■			
1	Tür		8 729 010 812	46									■	■	
2	Traverse		8 729 010 322	35		■	■								
2	Traverse		8 729 010 323	35				■							
2	Traverse		8 729 010 324	36					■	■					
2	Traverse		8 729 010 325	32							■	■			
2	Traverse		8 729 010 326	32									■	■	
3	Seitenteil		8 729 010 813	40											links
4	Seitenteil		8 729 010 814	41											rechts
5	Bodenblech		8 729 010 370	50		■	■								
5	Bodenblech		8 729 010 371	50				■							
5	Bodenblech		8 729 010 372	55					■	■					
5	Bodenblech		8 729 010 373	55							■	■			
5	Bodenblech		8 729 010 374	55									■	■	
6	Verschußsatz		8 729 010 996	29											
7	Gummitülle		8 729 010 313	5											selbstklebend
8	Rückwand		8 729 011 713			■	■								
8	Rückwand		8 729 010 357	42				■							
8	Rückwand		8 729 010 359	43					■	■					
8	Rückwand		8 729 010 361	42							■	■			
8	Rückwand		8 729 010 363	43									■	■	
9	Rückwand		8 729 011 735			■	■								
9	Rückwand		8 729 010 348	28				■							
9	Rückwand		8 729 011 736						■	■					
9	Rückwand		8 729 011 737								■	■			
9	Rückwand		8 729 011 738										■	■	
10	Strömungssicherung		8 729 011 784			■									
10	Strömungssicherung		8 729 011 785				■								
10	Strömungssicherung		8 729 011 786					■							
10	Strömungssicherung		8 729 011 787						■						
10	Strömungssicherung		8 729 011 788							■					
10	Strömungssicherung		8 729 011 789								■				
10	Strömungssicherung		8 729 011 790									■			
10	Strömungssicherung		8 729 011 791										■		
10	Strömungssicherung		8 729 011 792											■	
11	Befestigungssatz		8 729 010 818	16											
12	Abgasstutzen		8 729 010 157	23		■									ø150mm
12	Abgasstutzen		8 729 010 255	31			■								ø160mm
12	Abgasstutzen		8 729 010 256	27				■	■						ø180mm
12	Abgasstutzen		8 729 010 257	27						■	■	■			ø200mm
12	Abgasstutzen		8 729 010 258	31									■	■	ø225mm
13	Schraube		8 729 010 259	18											
14	Deckel		8 729 010 341	43		■	■								
14	Deckel		8 729 010 342	45				■							
14	Deckel		8 729 010 343	45					■	■					
						KN45...117-8DL/M									Baugruppe
						KN45...117-8L/M									Element of construction Groupe de construction Gruppo di costruzione Grupo de construcción Montagegroep
															1



65320-1/G

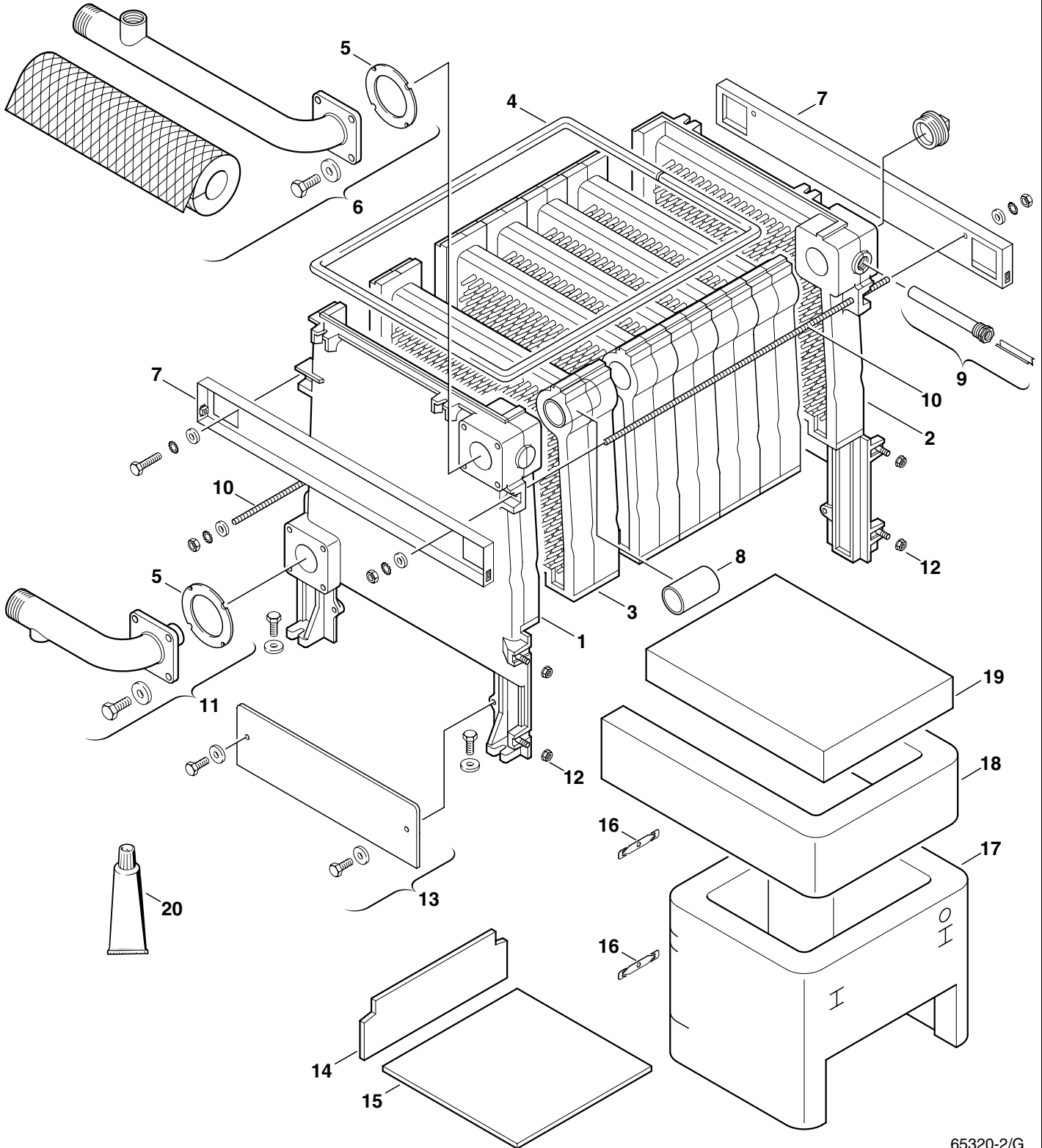
1

Baugruppe

Element of construction
Groupe de construction
Gruppo di costruzione
Grupo de construcción
Montagegroep

KN45...117-8DL/M

KN45...117-8L/M



65320-2/G

2

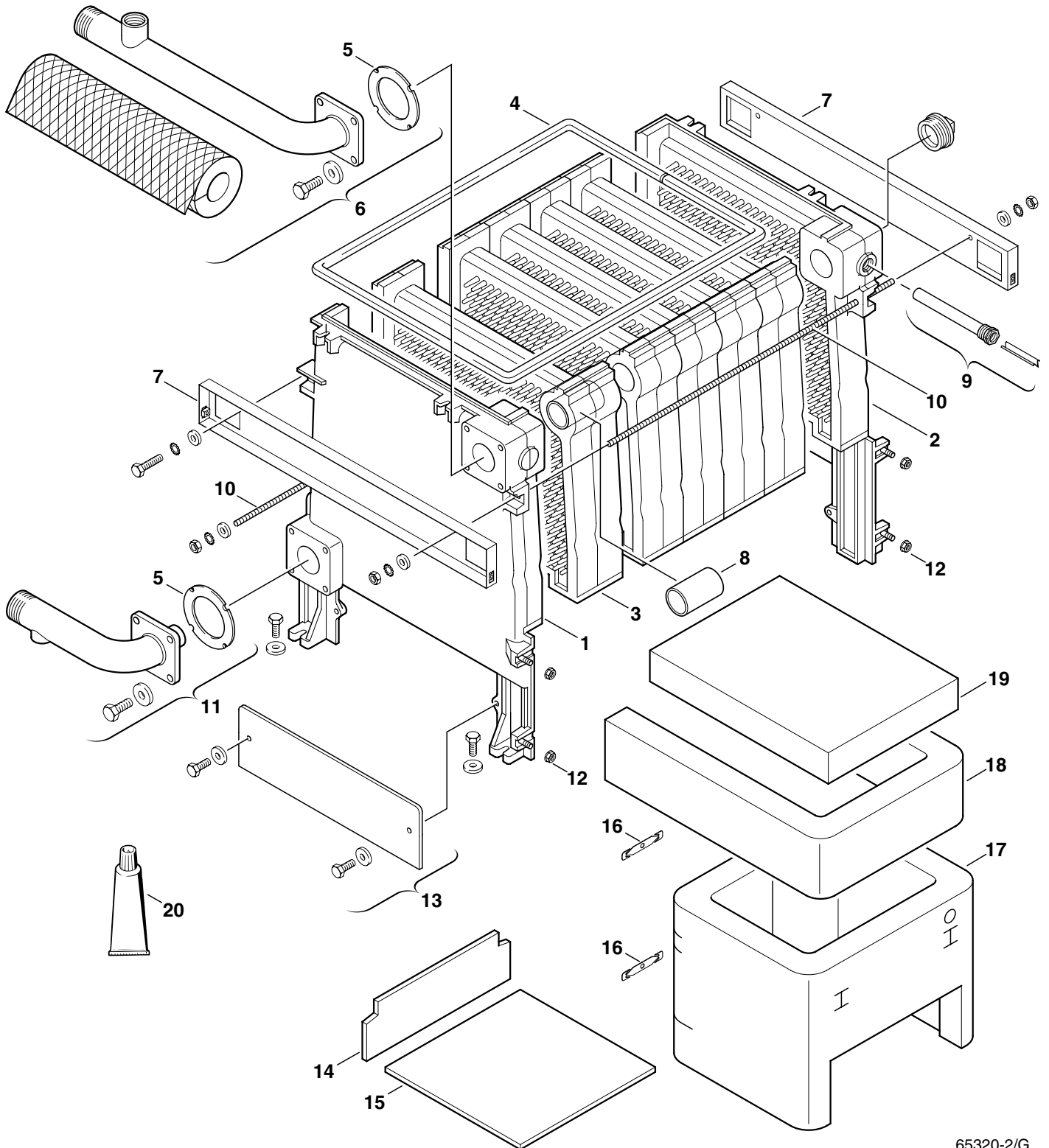
Baugruppe

Element of construction
Groupe de construction
Gruppo di costruzione
Grupo de construcción
Montagegroep

KN45...117-8L/M

KN45...117-8L/M

item num. d'ordre posiz. pos.	description dénomination descrizione designation benaming Bezeichnung	Sonder- Nr. für Ausland Typen S-Nr.	ordering No. numéro de commande n° d'ordinazione n° de pedido bestellnummer Bestell-Nr.	Preis- gruppe PG	type of gas type de gaz tipo di gas tipo de gas gassoorte Gasart	KN45	KN54	KN63	KN72	KN81	KN90	KN99	KN108	KN117	remarks remarques osservazioni observaciones opmerkingen Bemerkungen
1	Endglied		8 729 010 366	54											links
2	Endglied		8 729 010 365	54											rechts
3	Mittelglied		8 729 010 367	50											
4	Dichtschnur		8 729 010 254	21											
5	Dichtgummi		8 729 010 375	15											
6	Vorlaufrohr		8 729 010 603	44											
7	Traverse		8 729 010 604	32											
8	Nippel		8 729 010 598	23											
9	Tauchhülse		8 729 010 455	29											
10	Zugstange		8 729 010 376	25		■									
10	Zugstange		8 729 010 382	26			■	■	■	■	■	■			
10	Zugstange		8 729 010 384	28									■	■	
11	Rücklaufrohr		8 729 010 599	43		■	■	■							
11	Rücklaufrohr		8 729 010 600	45					■	■					
11	Rücklaufrohr		8 729 010 601	45						■	■				
11	Rücklaufrohr		8 729 010 602	50									■	■	
12	Mutter		8 729 010 625	15											
13	Deckel		8 729 010 644	38											
14	Isolierung		8 729 010 293	26		■									
14	Isolierung		8 729 010 294	23			■								
14	Isolierung		8 729 010 295	25				■							
14	Isolierung		8 729 010 296	26					■						
14	Isolierung		8 729 010 297	27						■					
14	Isolierung		8 729 010 298	28							■				
14	Isolierung		8 729 010 299	29								■			
14	Isolierung		8 729 010 300	30									■		
14	Isolierung		8 729 010 301	31										■	
15	Isolierung		8 729 010 284	32		■									
15	Isolierung		8 729 010 285	28			■								
15	Isolierung		8 729 010 286	30				■							
15	Isolierung		8 729 010 287	31					■						
15	Isolierung		8 729 010 288	33						■					
15	Isolierung		8 729 010 289	31							■				
15	Isolierung		8 729 010 290	32								■			
15	Isolierung		8 729 010 291	33									■		
15	Isolierung		8 729 010 292	34										■	
16	Klammer		8 729 010 274	15											
17	Isolierung		8 729 010 265	39		■									
17	Isolierung		8 729 010 266	39			■								
17	Isolierung		8 729 010 267	39				■							
17	Isolierung		8 729 010 268	39					■						
17	Isolierung		8 729 010 269	42						■					
17	Isolierung		8 729 010 270	29							■				
17	Isolierung		8 729 010 271	42								■			
17	Isolierung		8 729 010 272	42									■		
17	Isolierung		8 729 010 273	42										■	
18	Isolierung		8 729 010 275	33		■	■	■							
18	Isolierung		8 729 010 276	36					■	■	■				
						KN45...117-8DL/M								Baugruppe	
						KN45...117-8L/M								Element of construction Groupe de construction Gruppo di costruzione Grupo de construcción Montagegroep	
														2	



65320-2/G

2

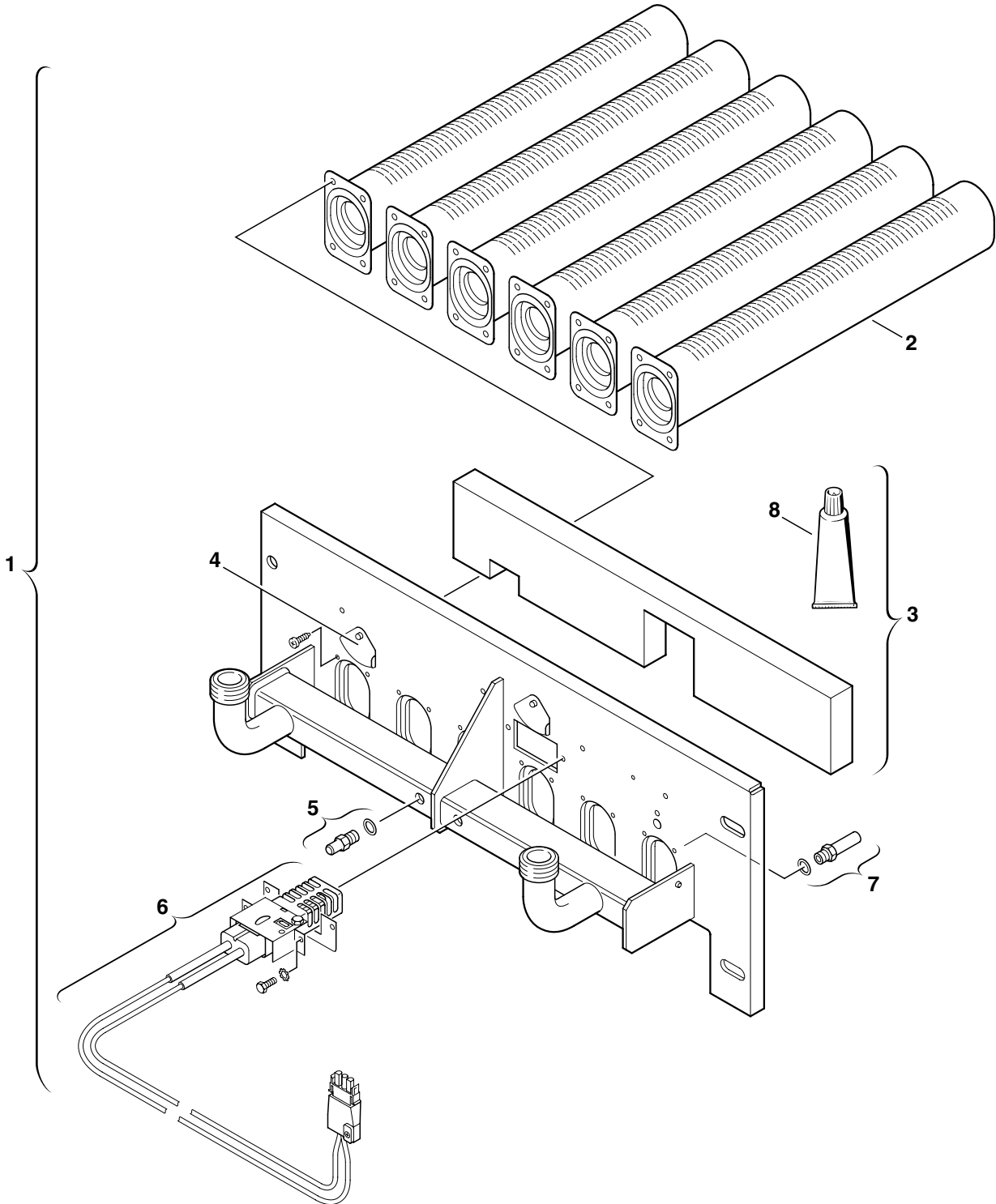
Baugruppe

Element of construction
Groupe de construction
Gruppo di costruzione
Grupo de construcción
Montagegroep

KN45...117-8DL/M

KN45...117-8L/M

item num. d'ordre posiz. pos.	description dénomination descrizione designation benaming Bezeichnung	Sonder-Nr. für Ausland Typen S-Nr.	ordering No. numéro de commande n° d'ordinazione n° de pedido bestelnummer Bestell-Nr.	Preis- gruppe PG	type of gas type de gaz tipo di gas tipo de gas gassoorte Gasart	KN45	KN54	KN63	KN72	KN81	KN90	KN99	KN108	KN117	remarks remarques osservazioni observaciones opmerkingen Bemerkungen
18	Isolierung		8 729 010 277	36								■	■	■	
19	Isolierung		8 729 010 279	32		■	■								
19	Isolierung		8 729 010 280	31				■							
19	Isolierung		8 729 010 281	32					■	■					
19	Isolierung		8 729 010 282	32							■	■			
19	Isolierung		8 729 010 283	35									■	■	
20	Kleber		8 729 010 532	36											1500° C
	Gleitmittel		8 729 010 235	32											
	Kitt		8 729 010 385	32											
						KN45...117-8DL/M				Baugruppe					
						KN45...117-8L/M						Element of construction Groupe de construction Gruppo di costruzione Grupo de construcción Montagegroep			
												2			



65320-3/G

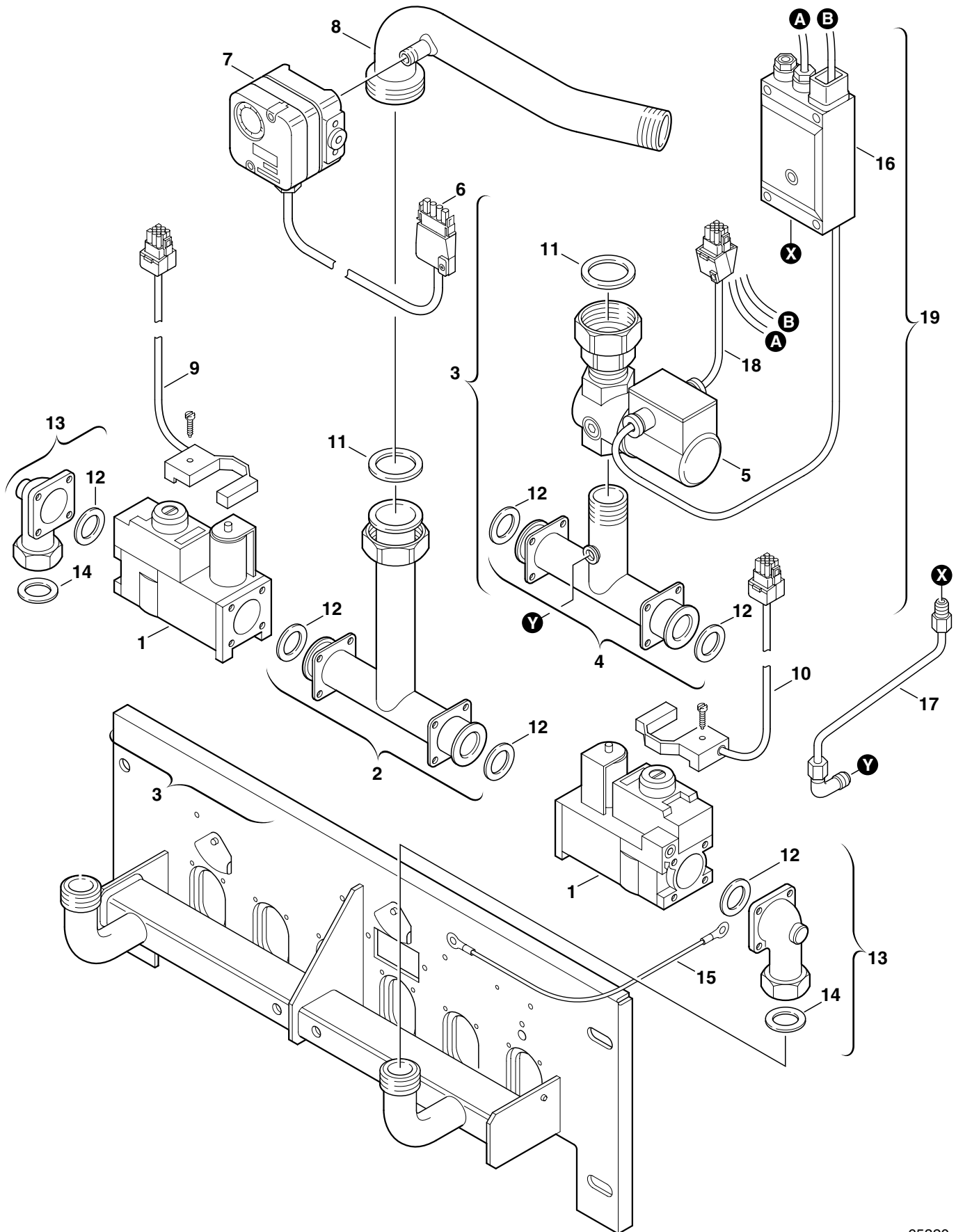
3

Baugruppe

Element of construction
Groupe de construction
Gruppo di costruzione
Grupo de construcción
Montagegroep

KN45...117-8DL/M

KN45...117-8L/M



65320-4/G

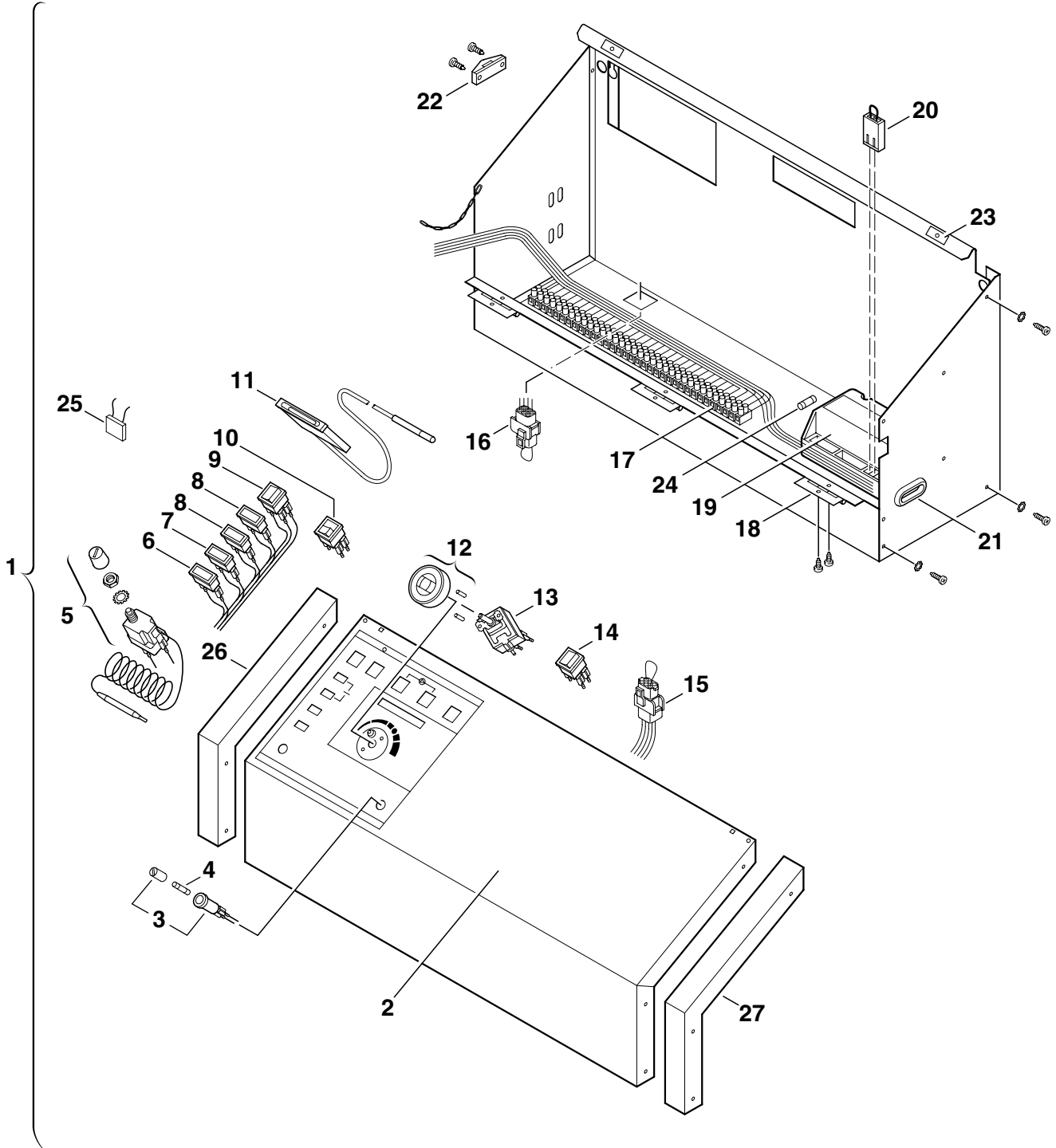
4

Baugruppe

Element of construction
Groupe de construction
Gruppo di costruzione
Grupo de construcción
Montagegroep

KN45...117-8DL/M

KN45...117-8L/M



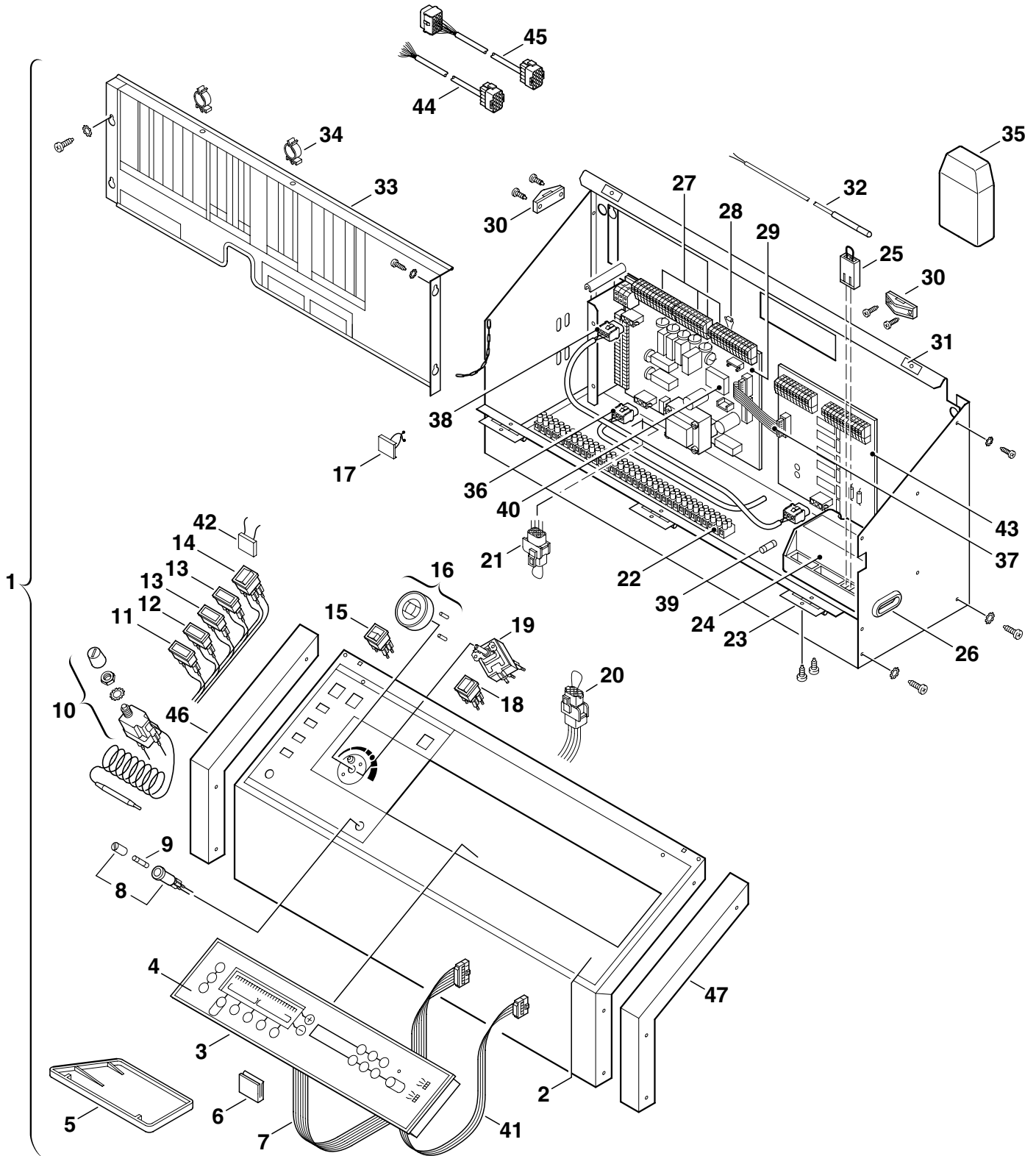
65320-6/G

6

Baugruppe

Element of construction
Groupe de construction
Gruppo di costruzione
Grupo de construcción
Montagegroep

KN45...117-8...



65320-6.1/G

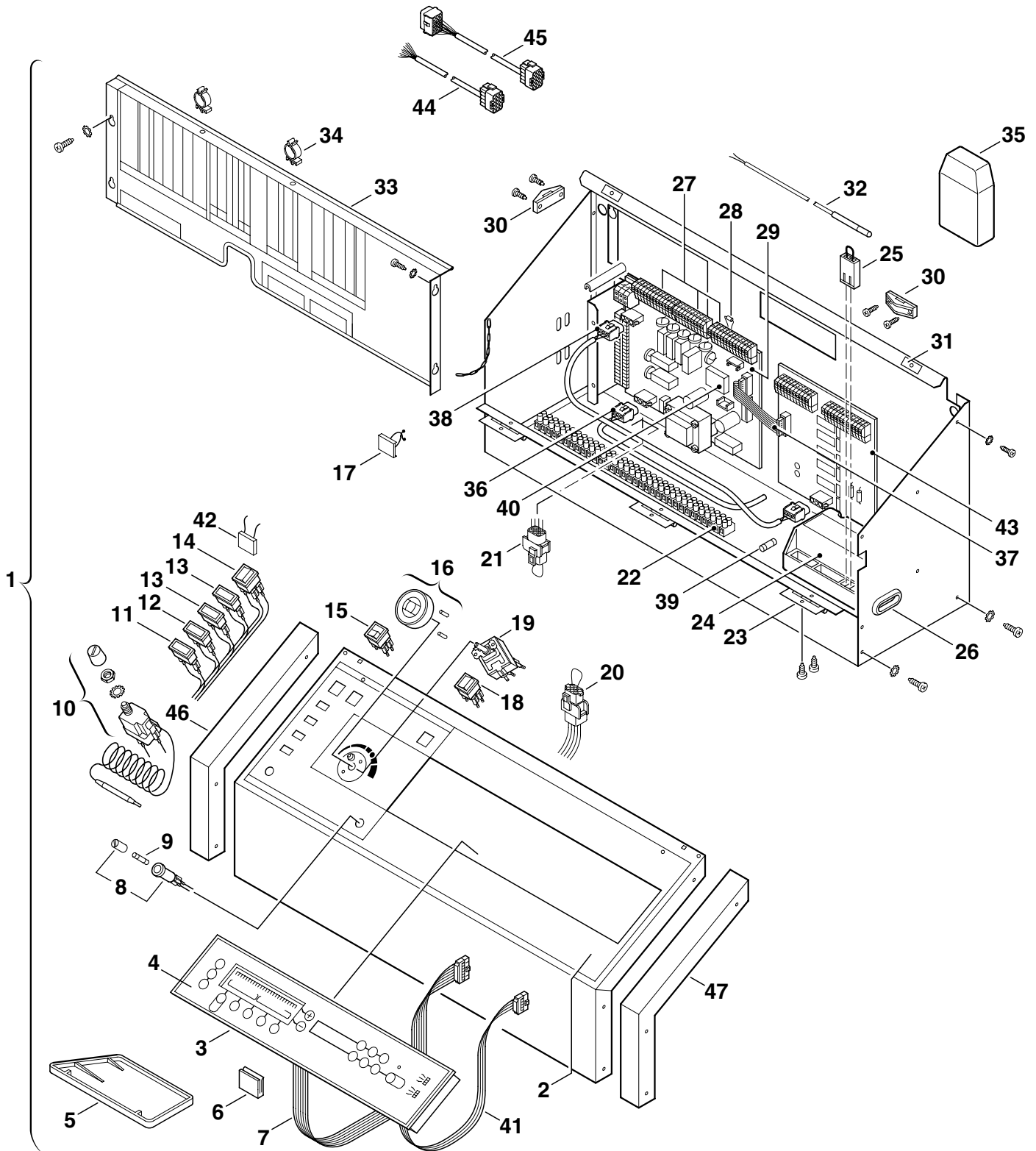
6.1

Baugruppe

Element of construction
Groupe de construction
Gruppo di costruzione
Grupo de construcción
Montagegroep

KN45...117-8DL/M

Item num. d'orde posiz. pos. Pos.	description dénomination descrizione designation benaming Bezeichnung	Sonder- Nr. für Ausland Typen S-Nr.	ordering No. numéro de commande n° d'ordinazione n° de pedido bestelnummer Bestell-Nr.	Preis- gruppe PG	type of gas type de gaz tipo di gas tipo de gas gassoorte Gasart	KN45	KN54	KN63	KN72	KN81	KN90	KN99	KN108	KN117	remarks remarques osservazioni observaciones opmerkingen Bemerkungen
1	Digitalschaltfeld TAC-Bus		8 729 011 939	99											
2	Folie		8 729 011 922												
3	Bedienfeld TAC-Bus		8 729 010 874	65											
4	Folie		8 729 010 875	43											
5	Abdeckung		8 729 010 714	33											
6	Kabelclip		8 729 010 496	9											
7	Kabel		8 729 010 495	28											20-polig
8	Sicherungshalter		8 729 010 465	22											
9	Sicherung T3,15A		1 904 522 745	3											
10	Temperaturbegrenzer		8 729 010 742	40											
11	Signalleuchte		8 729 010 471	15											
12	Signalleuchte		8 729 010 470	15											
13	Signalleuchte		8 729 010 469	16											
14	Netzschalter		8 729 010 467	25											
15	Schalter		8 729 010 468	28											
16	Drehgriff		8 729 010 462	25											
17	Kabelclip		8 729 010 482	15											
18	Taster		8 729 010 492	16											
19	Temperaturregler		8 729 010 461	33											
20	Stecker		8 729 011 934												AGÜ,3-polig
21	Stecker		8 729 010 480	36											VDK/A-Ventil; 9polig
22	Klemmleiste		8 729 010 481	19											12-polig
23	Scharnier		8 729 010 825	23											
24	Gasfeuerungsautomat		8 729 010 790	48											
25	Stecker		8 729 011 933												Ionisation
26	Kabeldurchführung		8 729 010 484	11											
27	Klemmleiste		8 729 010 498	39											
28	Widerstand		8 729 010 512	10											1430 Ohm
29	Leiterplatte		8 729 010 497	58											
30	Zugentlastersatz		8 729 010 473	21											
31	Mutter		8 733 309 984	2											
32	Temperaturfühler		8 729 010 501	35											
33	Abschirmblech		8 729 010 507	31											
34	Kabelclip		8 729 010 476	1											
35	Temperaturfühler		8 747 207 101	28											
36	Kabel		8 729 010 514	30											TAC zu MM
37	Steuerleitung		8 729 010 513	29											TAC zu KM/MM
38	Kabel		8 729 010 523	29											TAC zu KM2
39	Sicherung F4A		1 904 521 146	9											nur für GFA
40	TAC-Bus-Modul		8 729 010 877	45											
41	Kabel		8 729 010 876	24											10-polig
42	Entstörfilter		8 729 011 935												
43	Leiterplatte		7 719 001 128												MM1
43	Leiterplatte		7 719 001 129												MM2
43	Leiterplatte		7 719 001 135												KM2
44	Kabel		7 719 001 136												VK für MK/MKN
45	Kabel		7 719 001 137												VKL für MK/MKN
46	Blende		8 729 010 217	24											
KN45...117-8DL/M														Baugruppe Element of construction Groupe de construction Gruppo di costruzione Grupo de construcción Montagegroep	6.1



65320-6.1/G

6.1

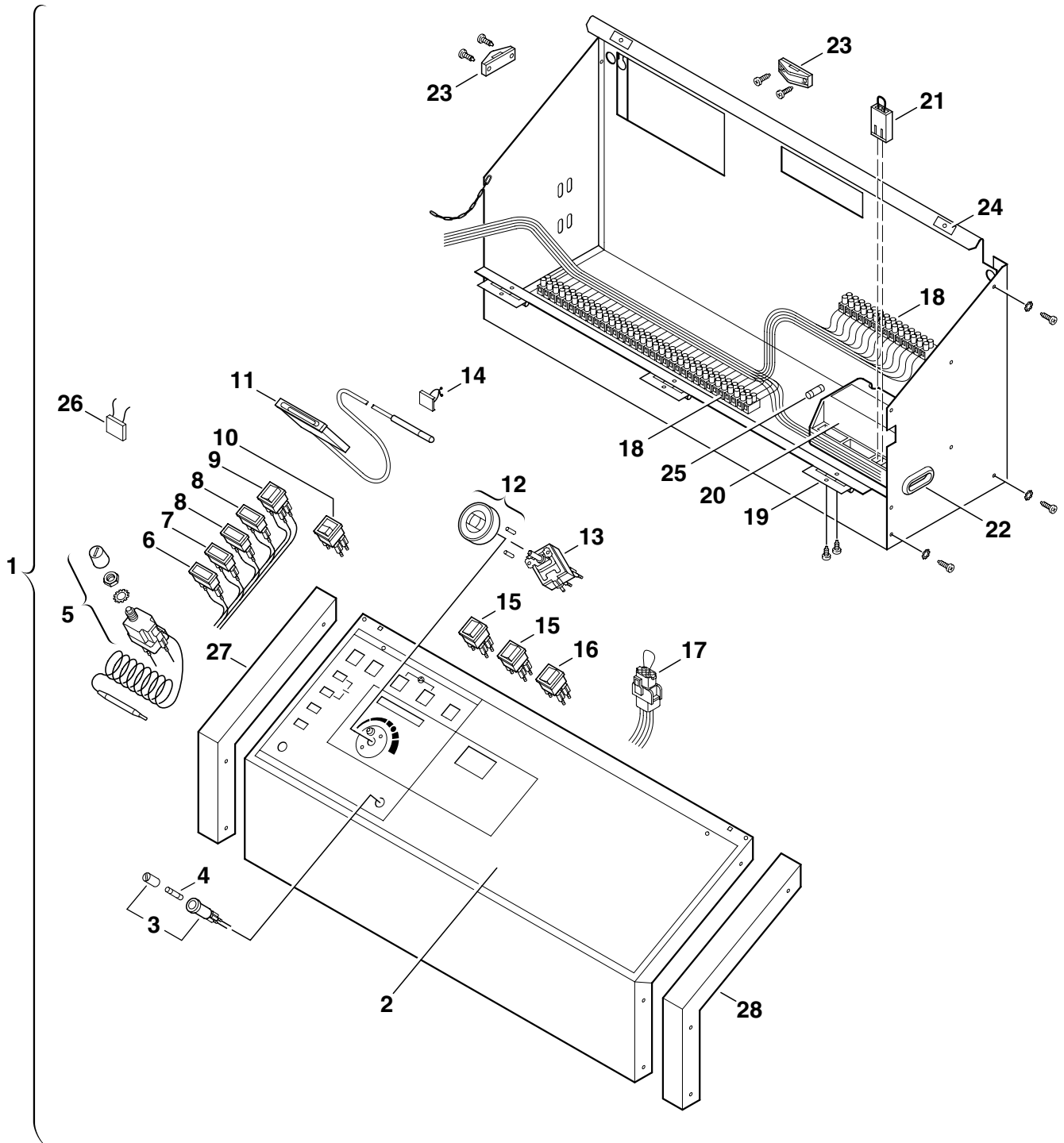
Baugruppe

Element of construction
Groupe de construction
Gruppo di costruzione
Grupo de construcción
Montagegroep

KN45...117-8DL/M

item num. d'orde posiz. pos.	description dénomination descrizione designation benaming Bezeichnung	Sonder- Nr. für Ausland Typen S-Nr.	ordering No. numéro de commande n° d'ordinazione n° de pedido bestelnummer Bestell-Nr.	Preis- gruppe PG	type of gas type de gaz tipo di gas tipo de gas gassoorte Gasart	KN45	KN54	KN63	KN72	KN81	KN90	KN99	KN108	KN117	remarks remarques osservazioni observaciones opmerkingen Bemerkungen
47	Blende		8 729 010 218	24											
	Befestigungssatz		8 729 010 502	24											für Leiterplatte
KN45...117-8DL/M														Baugruppe	
														Element of construction Groupe de construction Gruppo di costruzione Grupo de construcción Montagegroep	

6.1



65320-6.2/G

6.2

Baugruppe

Element of construction
Groupe de construction
Gruppo di costruzione
Grupo de construcción
Montagegroep

KN45...117-8L/M

Typformel	Land	Bemerkung
KN45-8DL23	Deutschland	Digitalschaltfeld, Kesselblock lose
KN54-8DL23	Deutschland	Digitalschaltfeld, Kesselblock lose
KN63-8DL23	Deutschland	Digitalschaltfeld, Kesselblock lose
KN72-8DL23	Deutschland	Digitalschaltfeld, Kesselblock lose
KN81-8DL23	Deutschland	Digitalschaltfeld, Kesselblock lose
KN90-8DL23	Deutschland	Digitalschaltfeld, Kesselblock lose
KN99-8DL23	Deutschland	Digitalschaltfeld, Kesselblock lose
KN108-8DL23	Deutschland	Digitalschaltfeld, Kesselblock lose
KN117-8DL23	Deutschland	Digitalschaltfeld, Kesselblock lose
KN45-8DM23	Deutschland	Digitalschaltfeld, Kesselblock montiert
KN54-8DM23	Deutschland	Digitalschaltfeld, Kesselblock montiert
KN63-8DM23	Deutschland	Digitalschaltfeld, Kesselblock montiert
KN72-8DM23	Deutschland	Digitalschaltfeld, Kesselblock montiert
KN81-8DM23	Deutschland	Digitalschaltfeld, Kesselblock montiert
KN90-8DM23	Deutschland	Digitalschaltfeld, Kesselblock montiert
KN99-8DM23	Deutschland	Digitalschaltfeld, Kesselblock montiert
KN108-8DM23	Deutschland	Digitalschaltfeld, Kesselblock montiert
KN117-8DM23	Deutschland	Digitalschaltfeld, Kesselblock montiert
MKN126-8L23	Deutschland	2x KN63-8..L23
MKN144-8L23	Deutschland	2x KN72-8..L23
MKN162-8L23	Deutschland	2x KN81-8..L23
MKN180-8L23	Deutschland	2x KN90-8..L23
MKN198-8L23	Deutschland	2x KN99-8..L23
MKN216-8L23	Deutschland	2x KN108-8..L23
MKN234-8L23	Deutschland	2x KN117-8..L23
MKN243-8L23	Deutschland	3x KN81-8..L23
MKN270-8L23	Deutschland	3x KN90-8..L23
MKN297-8L23	Deutschland	3x KN99-8..L23
MKN324-8L23	Deutschland	3x KN108-8..L23
MKN351-8L23	Deutschland	3x KN117-8..L23
MKN126-8M23	Deutschland	2x KN63-8..M23
MKN144-8M23	Deutschland	2x KN72-8..M23
MKN162-8M23	Deutschland	2x KN81-8..M23
MKN180-8M23	Deutschland	2x KN90-8..M23
MKN198-8M23	Deutschland	2x KN99-8..M23
MKN216-8M23	Deutschland	2x KN108-8..M23
MKN234-8M23	Deutschland	2x KN117-8..M23
MKN243-8M23	Deutschland	3x KN81-8..M23
MKN270-8M23	Deutschland	3x KN90-8..M23
MKN297-8M23	Deutschland	3x KN99-8..M23
MKN324-8M23	Deutschland	3x KN108-8..M23
MKN351-8M23	Deutschland	3x KN117-8..M23

Typformel	Land	Bemerkung
KN99-8DM23S1400	Österreich	Digitalschaltfeld, Kesselblock montiert
KN108-8DM23S1400	Österreich	Digitalschaltfeld, Kesselblock montiert
KN117-8DM23S1400	Österreich	Digitalschaltfeld, Kesselblock montiert
MKN198-8M23	Österreich	2x KN99-8..M23
MKN216-8M23	Österreich	2x KN108-8..M23
MKN234-8M23	Österreich	2x KN117-8..M23
MKN243-8M23	Österreich	3x KN81-8..M23
MKN270-8M23	Österreich	3x KN90-8..M23
MKN297-8M23	Österreich	3x KN99-8..M23
MKN324-8M23	Österreich	3x KN108-8..M23
MKN351-8M23	Österreich	3x KN117-8..M23
KN45-8L23S2992	Schweiz	Grundschriftfeld, Kesselblock lose
KN54-8L23S2992	Schweiz	Grundschriftfeld, Kesselblock lose
KN63-8L23S2992	Schweiz	Grundschriftfeld, Kesselblock lose
KN72-8L23S2992	Schweiz	Grundschriftfeld, Kesselblock lose
KN81-8L23S2992	Schweiz	Grundschriftfeld, Kesselblock lose
KN90-8L23S2992	Schweiz	Grundschriftfeld, Kesselblock lose
KN99-8L23S2992	Schweiz	Grundschriftfeld, Kesselblock lose
KN108-8L23S2992	Schweiz	Grundschriftfeld, Kesselblock lose
KN117-8L23S2992	Schweiz	Grundschriftfeld, Kesselblock lose
KN45-8M23S2992	Schweiz	Grundschriftfeld, Kesselblock montiert
KN54-8M23S2992	Schweiz	Grundschriftfeld, Kesselblock montiert
KN63-8M23S2992	Schweiz	Grundschriftfeld, Kesselblock montiert
KN72-8M23S2992	Schweiz	Grundschriftfeld, Kesselblock montiert
KN81-8M23S2992	Schweiz	Grundschriftfeld, Kesselblock montiert
KN90-8M23S2992	Schweiz	Grundschriftfeld, Kesselblock montiert
KN99-8M23S2992	Schweiz	Grundschriftfeld, Kesselblock montiert
KN108-8M23S2992	Schweiz	Grundschriftfeld, Kesselblock montiert
KN117-8M23S2992	Schweiz	Grundschriftfeld, Kesselblock montiert