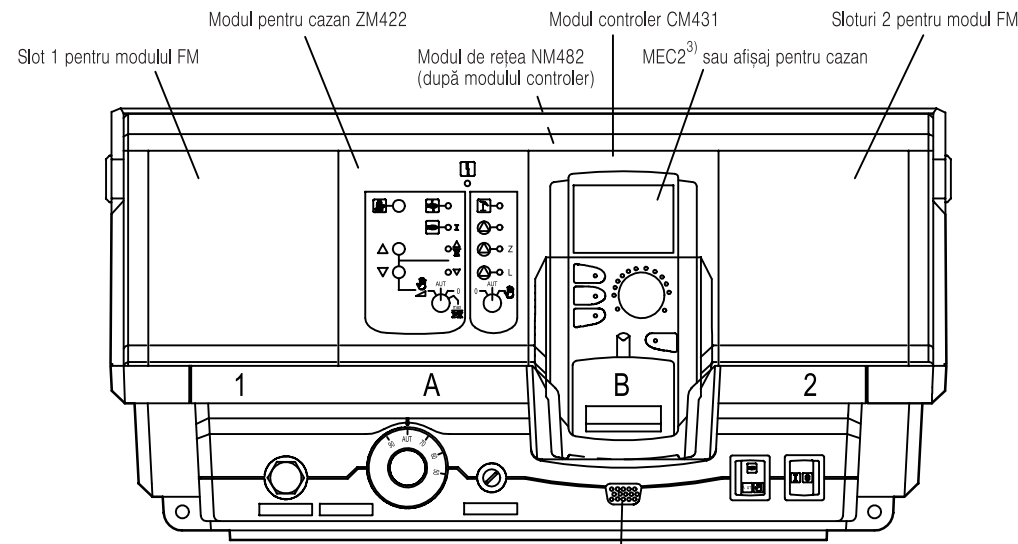


Observație!

Instalarea, siguranțele, întrerupătorul principal, întrerupătorul de oprire urgentă și măsurile de siguranță vor fi conforme cu normele locale. Atenție! Este interzisă folosirea conductorului de protecție galben / verde drept circuit de comandă.

- Contactul se deschide la creșterea temperaturii.
- Curentul total absorbit nu trebuie să depășească 10A.
- Atenție! Fiecărui regulator i se va aloca numai câte un singur MEC2
MEC 2 poate fi introdus, la alegere, în modulul controlerului sau se poate conecta prin intermediul setului de montaj pentru încăpere (dotare suplimentară) la un modul ZM.. sau FM..
- Posibilități de conectare pentru componentele de siguranță.
- La conectarea mai multor componente ECOCAN-BUS, se vor închide întrerupătoarele S 1 la prima și la ultima componentă.
- Pentru aplicații standard ecranarea nu este necesară. (Ecranul se va monta numai pe o singură parte).



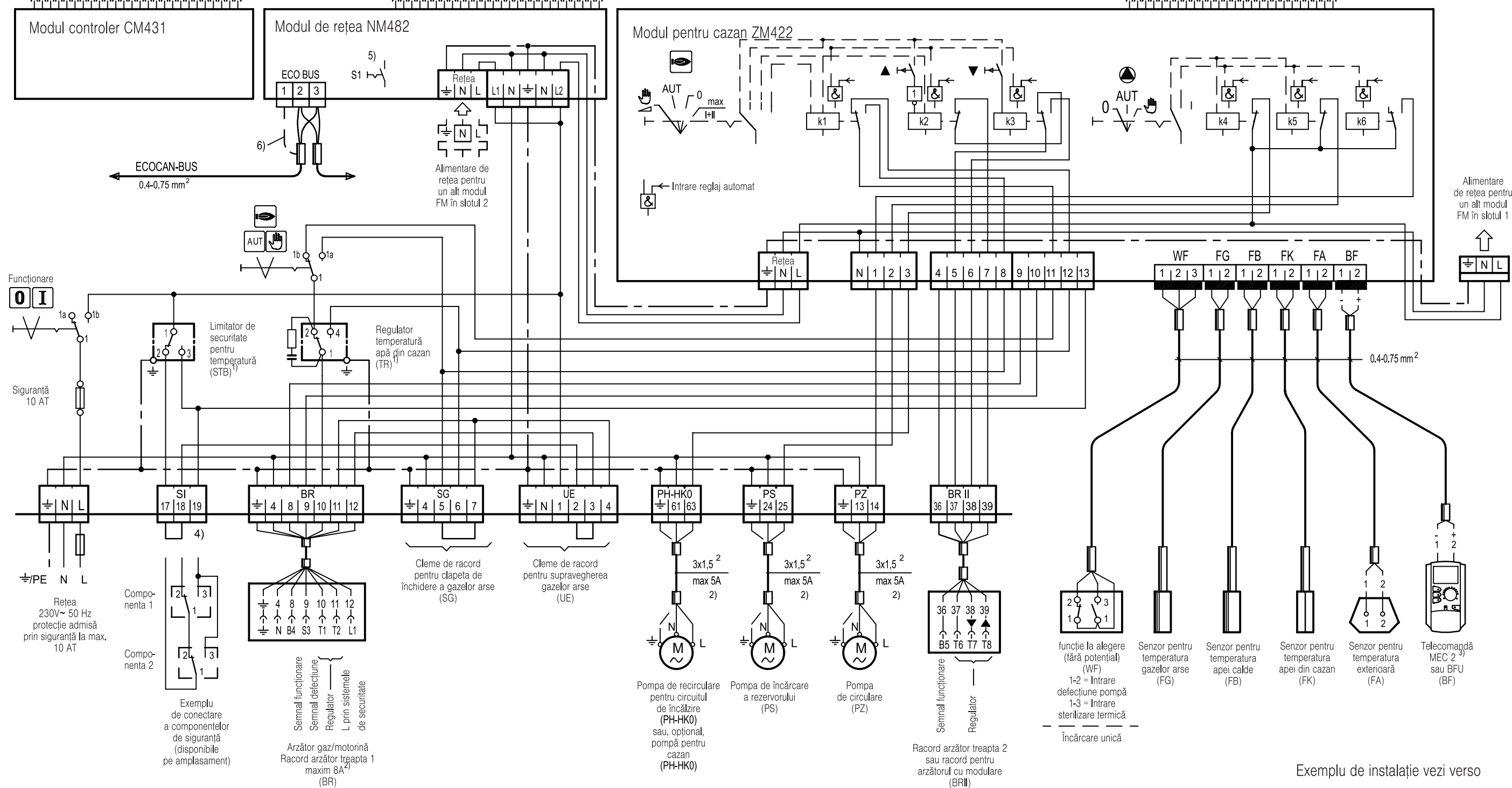
Stări de comutare

Poziția comutatorului	Treapta 1	Treapta 2 / cu modulare		Poziția comutatorului	(PH) k4	(PS) k5	(PZ) k6
	k1	k2	k3	0			
		Buton ▲ apăsat	Buton ▼ apăsat	AUT	Regim de reglaj	Regim de reglaj	Regim de reglaj
AUT	Regim de reglaj	Regim de reglaj mai cald	Regim de reglaj mai rece	0			
max. I-II							

▲ = mai cald
▼ = mai rece

Mufa de racord pentru echipamente externe de service

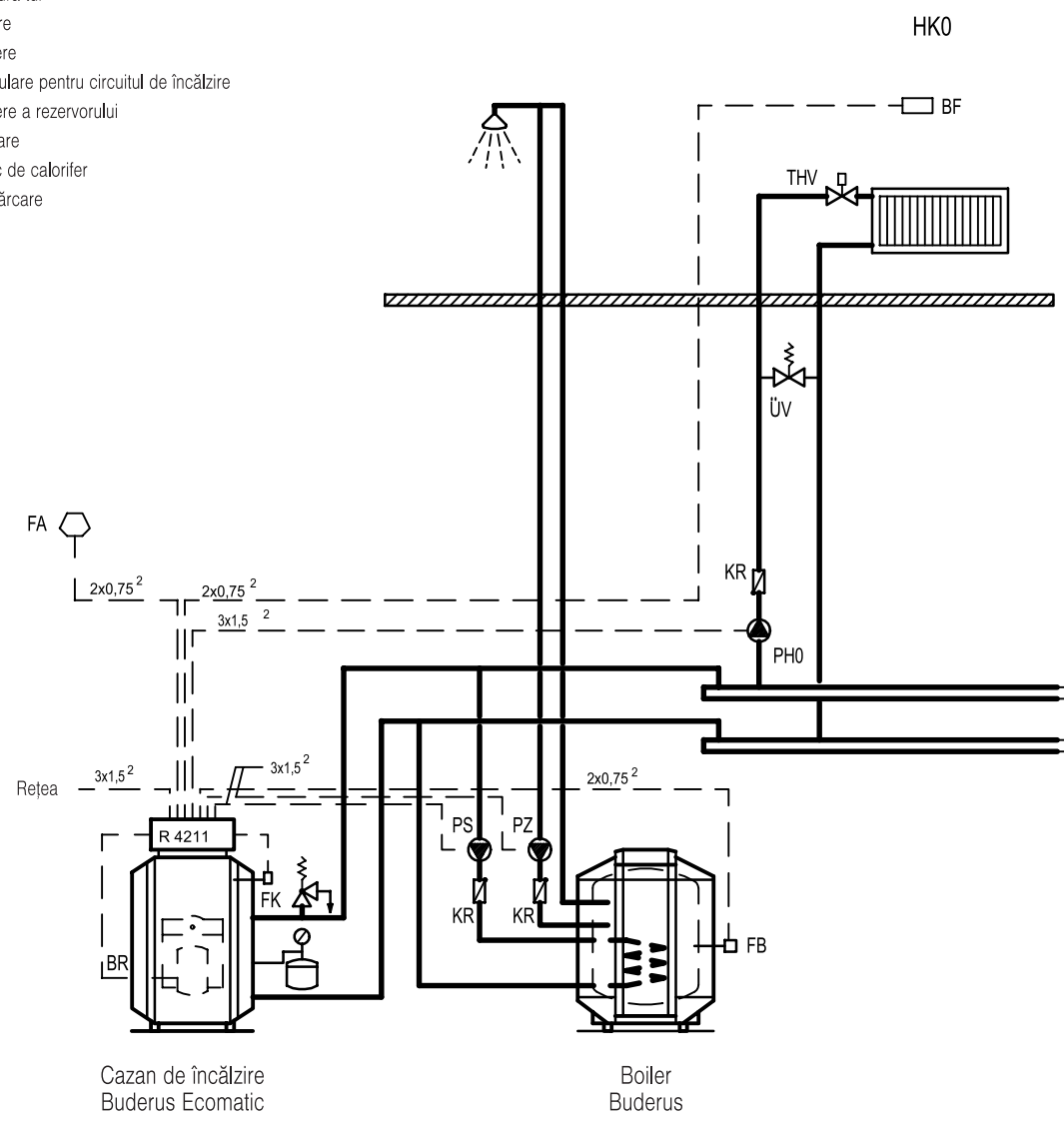
BUS (intern)



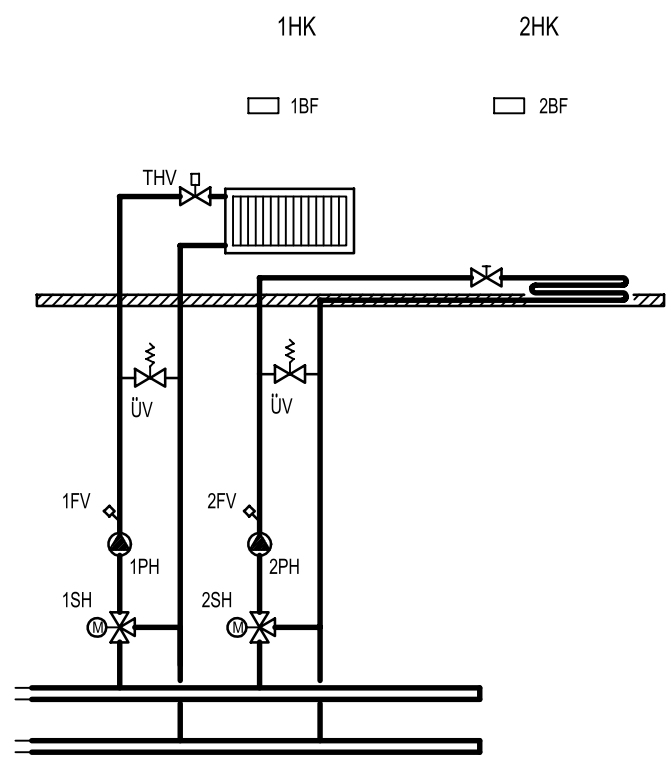
Exemplu de instalație vezi verso

Legendă:

- BF Telecomanda MEC2 sau BFU
- BR Arzător
- FA Senzor temperatura exterioră
- FB Senzor temperatura apă caldă
- FK Senzor temperatură apă cazan
- FV Senzor temperatură tur
- HK Circuit de încălzire
- KR Clapetă de reținere
- PH Pompă de recirculare pentru circuitul de încălzire
- PS Pompă de umplere a rezervorului
- PZ Pompă de circulare
- THV Ventil termostatic de calorifer
- UV Supapă de descărcare



Exemplu de instalație cu dotare standard



1) La folosirea pompelor de recirculare cu turație reglabilă se poate renunța la supapa de descărcare

Exemplu de instalație cu posibilități de extensie de ex. cu modul FM442 (dotare suplimentară)