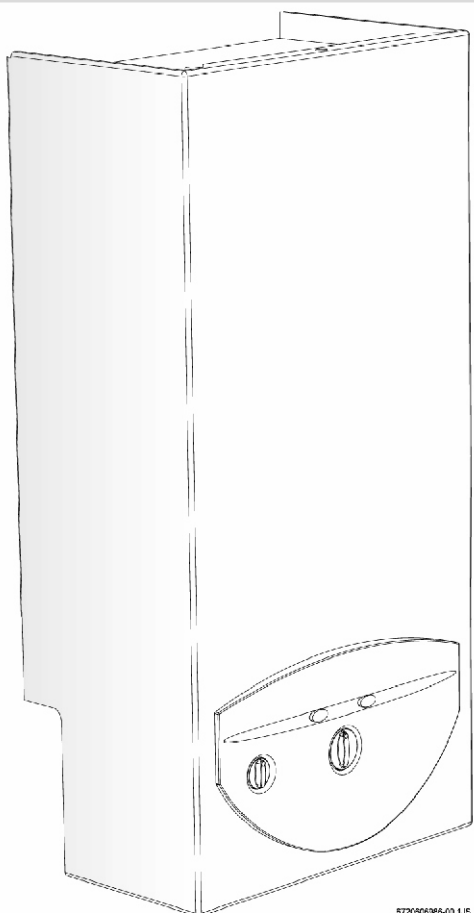


Set de conversie alimentare cu gaz
CELSIUS



8720505365-03.1.15

WT 14 AM1 E23
WT 11 AM1 E23

WT 11 AM1 E31
WT 14 AM1 E31

Cuprins

Instrucțiuni privind siguranța	3
---------------------------------------	----------

Legenda simbolurilor	3
-----------------------------	----------

1	Reglarea alimentării cu gaz	4
1.1	Schimbarea tipului de gaz	4
1.2	Reglaje din fabrică	4
1.3	Reglarea presiunii	4

Instrucțiuni privind siguranța

Dacă se simte miros de gaz:

- ▶ Închideți robinetul de gaz.
- ▶ Deschideți ferestrele.
- ▶ Nu conectați nici un aparat electric.
- ▶ Stingeți orice flacără deschisă.
- ▶ Contactați telefonic, de la o distanță sigură, firma de distribuție a gazului sau un tehnician autorizat.

Dacă se simte miros de gaze arse:

- ▶ Deconectați aparatul.
- ▶ Deschideți ușile și ferestrele.
- ▶ Informați firma care a efectuat instalarea.

Ajustări, modificări

- ▶ Ajustarea și modificarea instalării aparatului trebuie efectuate numai de un tehnician autorizat.
- ▶ Conductele de evacuare a gazelor arse nu trebuie modificate.
- ▶ Nu închideți și nu micșorați deschiderea orificiilor de circulație a gazelor.

Întreținere

- ▶ Utilizatorul trebuie să asigure întreținerea și lucrările de service periodice asupra aparatului.
- ▶ Utilizatorul este responsabil pentru siguranța și compatibilitatea ecologică a aparatului.
- ▶ Aparatul trebuie supus anual lucrărilor de service.
- ▶ Trebuie utilizate doar piese de schimb originale.

Materialele inflamabile și explozive

- ▶ Materialele inflamabile (hârtie, solvenți, cerneluri etc.) nu trebuie depozitate în apropierea aparatului.

Aerul destinat combustiei și aerul ambiental

- ▶ Pentru evitarea coroziunii, aerul destinat combustiei și aerul ambiental nu trebuie să conțină substanțe chimice agresive (de exemplu, hidrocarburi halogenate, cu compuși de clor și fluor).

Informarea clientului

- ▶ Informați clientul asupra funcționării și utilizării aparatului.
- ▶ Avertizați clienții împotriva efectuării de reparații și modificări fără asistența tehnică corespunzătoare.

Legenda simbolurilor



Instrucțiunile privind siguranța apar în text pe fond gri și sunt semnalate prin prezența pe margine a unui triunghi conținând un semn de exclamare.

Diversele tipuri de avertismente sunt destinate indicării gradului de risc în cazul nerespectării măsurilor de siguranță indicate.

- **Atenție** este utilizat pentru indicarea riscului de producere a unor pagube materiale minore.
- **Avertisment** este utilizat pentru indicarea riscului de accidentare ușoară și pagube materiale mai grave.
- **Pericol** este utilizat pentru indicarea riscului de accidentare gravă, posibil fatală.



Indicațiile din text sunt identificabile prin simbolul de pe margine. Textul indicațiilor este încadrat de linii orizontale.

Indicațiile conțin informații importante, care nu se referă în mod necesar la riscuri la adresa persoanelor sau bunurilor.

1 Reglarea alimentării cu gaz

1.1 Schimbarea tipului de gaz

Utilizați numai seturi de conversie originale. Conversia trebuie efectuată de un tehnician autorizat. Seturile de conversie originale sunt furnizate cu instrucțiuni de instalare.

- ▶ Închideți robinetul cu sertar de închidere a gazului.
- ▶ Deconectați întrerupătorul principal și îndepărtați capacul frontal.
- ▶ Demontați arzătorul.

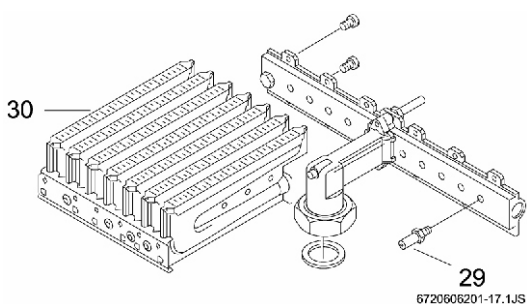


Fig. 1

- ▶ Demontați ambele grupuri injectoare și înlocuiți-le.
- ▶ Reasamblați arzătorul.
- ▶ Asigurați-vă că nu există scurgeri de gaz.
- ▶ Setați selectorul de temperatură (poziția 2) la 40°C (GPL) sau 35°C (GN).
- ▶ Apăsăți butonul de stare a arzătorului și aduceți comutatorul principal în poziția I.
- ▶ Apăsăți butonul de stare a arzătorului până butonul de resetare începe să lumineze intermitent.
- ▶ Reglați alimentarea cu gaz (vezi capitolul 1.3).
- ▶ Înregistrați schimbarea tipului de gaz pe panoul aparatului.

1.2 Reglaje din fabrică



Piese sigilate nu trebuie modificate sau dezamblate.

Gazul natural

Încălzitoarele destinate funcționării cu gaz natural H (G20) sunt sigilate din fabrică după verificarea valorilor caracteristicilor indicate pe panou.



Aprinderea nu trebuie pornită la încălzitoare dacă presiunea de racord se situează sub 15 mbar sau depășește 25 mbar.

Gaz petrolier lichefiat

Încălzitoarele care funcționează cu propan/butan (G31/G30) sunt sigilate din fabrică după verificarea valorilor caracteristicilor indicate pe panou.



Pericol: Operațiunile descrise în continuare trebuie efectuate de un tehnician calificat.

Puterea poate fi reglată în funcție de presiunea funcțională a arzătorului, caz în care este necesar un manometru cu tuburi în formă de U.

1.3 Reglarea presiunii

Accesarea șurubului de reglare

- ▶ Îndepărtați capacul frontal al aparatului.
- ▶ Apăsăți simultan ambii umeri de fixare (A) ai casei de comandă și scoateți caseta.

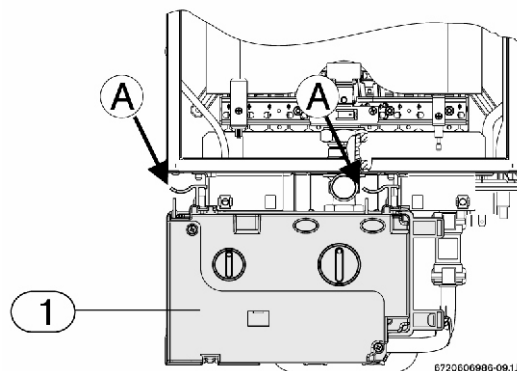


Fig. 2 Îndepărtarea casei de comandă

- ▶ După îndepărtarea casetei de comandă, plasați-o în poziția indicată în fig. 3.

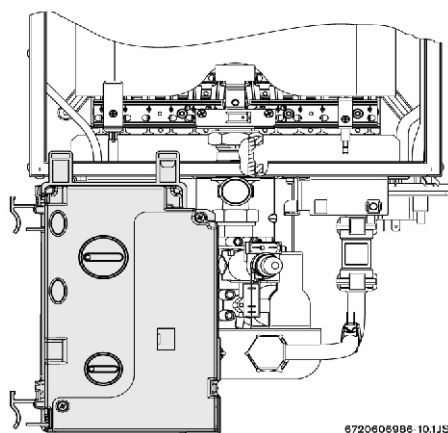


Fig. 3 Casetă de comandă – poziția de reglare a alimentării cu gaz

Racordarea manometrului

- ▶ Slăbiți șurubul de acoperire (1).
- ▶ Racordați manometrul cu tuburi în formă de U la punctul de măsurare a presiunii în arzător.

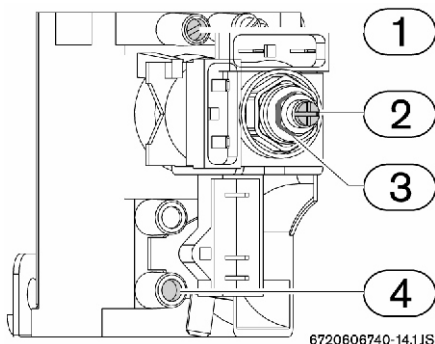


Fig. 4 Punctele de măsurare a presiunii

- 1 Punct de măsurare a presiunii în arzător
- 2 Șurub de reglare a presiunii minime
- 3 Regulator pentru presiune maximă
- 4 Punct de măsurare a presiunii de alimentare cu gaz

Reglarea presiunii maxime a gazului

Comutatorul principal în poziția 0.

- ▶ Setează selectorul de temperatură în poziția 6 la 60°C.
 - ▶ Apăsăți butonul de stare a arzătorului și rotiți comutatorul principal în poziția I.
- Aparatul este reglat pentru debit maxim și butonul de stare a arzătorului luminează intermitent.
- ▶ Deschideți robinetul de apă caldă.
 - ▶ Prin intermediul regulatorului de presiune (fig. 4, poz. 3), reglați presiunea pentru a obține valorile indicate în tabelul 1.

Reglarea presiunii minime a gazului

Comutatorul principal în poziția 0.



Reglarea presiunii minime este necesară numai în cazul stingerii frecvente a arzătorului când debitul de apă este redus.

- ▶ Setează selectorul de temperatură în poziția 5 la 55°C.
 - ▶ Apăsăți butonul de stare a arzătorului și rotiți comutatorul principal în poziția I.
- Aparatul este reglat pentru debit minim și butonul de stare a arzătorului luminează intermitent.
- ▶ Deschideți robinetul de apă caldă.
 - ▶ Prin intermediul șurubului de reglare a presiunii (fig. 4, poz. 2), reglați presiunea pentru a obține valorile indicate în tabelul 1.

		Gaz natural H	Butan	Propan
Cod injector	WT11	8708202116 (1,25)	878202127 (0,74)	
	WT14	8708202124 (1,20)		
Presiune racord (mbar)	WT11	20	28	37
	WT14			
Presiune arzător MAX (mbar)	WT11	10	26	34
	WT14	13		36
Presiune arzător min (mbar)	WT11	2	4	5
	WT14	2	3	4

Tabelul 1 Presiune arzător



Robert Bosch S.R.L.
Departament Termotehnică
Str. Horia Macelariu 30-34
București, Sector 1

www.bosch.com.ro