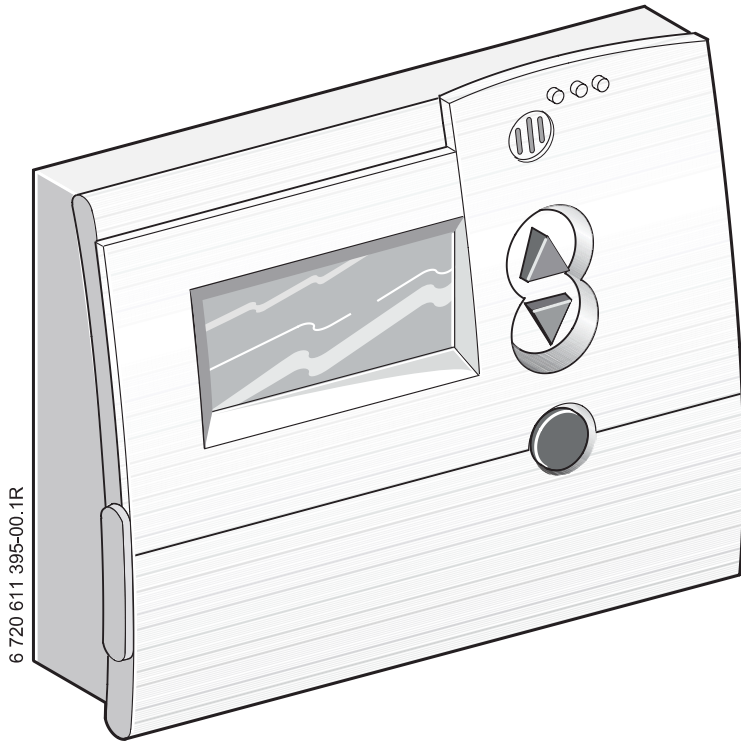


TF 30



6 720 611 395-00.1R

6 720 611 395 (03.09) OSW

BOSCH

JUNKERS



e.l.m.leblanc



WORCESTER



Vulcano

Cuprins

Instrucțiuni de siguranță	2
Explicarea simbolurilor	2
1 Date asupra aparatului	3
1.1 Volumul livrării	3
1.2 Date tehnice	3
1.3 Legenda la capitolul Anexe	3
1.4 Alte informații	3
2 Instalarea	4
2.1 Montarea	4
2.2 Racordarea electrică	4
3 Deservirea	5
3.1 Programarea	5
3.1.1 Ștergerea	5
3.1.2 Dispozitivul de reglare se fixează din nou la reglajul din fabrică	6
3.2 Privirea de ansamblu asupra meniului	5
3.3 Funcționare specială	10
3.4 Funcționare PARTY.ECO	10
3.5 Temperaturi normate pentru ÎNCĂLZIRE și reglarea protecției împotriva înghețului	10
3.5.1 Reglarea temperatura ii încăperii	10
3.5.2 Reglarea în funcție de intemperii	11
3.6 ORA, Data și perioada de vară / de iarnă	12
3.7 Reglarea programului de ÎNCĂLZIRE și de apă caldă	12
3.7.1 Reglarea programului de ÎNCĂLZIRE	12
3.7.2 Reglarea programului de APĂ CALDĂ	13
3.8 Reglarea programului de CONCEDIU	14
3.9 Reglaje	15
3.9.1 APĂ CALDĂ imediat	15
3.9.2 Reglarea limbii	15
3.9.3 Echilibrarea senzorilor pentru încăperi	15
3.9.4 Temperaturi exterioară la care ÎNCĂLZIREA se decuplează	16
3.9.5 Reglarea felului de funcționare pentru programul de APĂ CALDĂ	16
3.9.6 Reglarea variantei de afișare	16
3.10 PROTECȚIA ÎMPOTRIVA ÎNGHEȚULUI	16
3.11 Afișarea valorilor reglate	17
3.12 Alte indicații	17
3.12.1 Rezerve de funcționare	17
3.12.2 Pompa de ÎNCĂLZIRE	18
4 Căutarea erorilor	18
5 Indicații de ECONOMISIRE a energiei	21
Anexa	23

Instrucțiuni de siguranță

- ▶ Respectați funcționarea ireproșabilă a acestei funcții.
- ▶ Permiteți montarea dispozitivului de reglare numai de către un specialist autorizat
- ▶ Respectați dispozițiile de siguranță existente.
- ▶ Întrerupeți înainte de instalare tensiunea (230 V AC) la aparatul de ÎNCĂLZIRE.
- ▶ Folosiți dispozitivul de reglare numai în legătură cu aparatele de ÎNCĂLZIRE menționate!
- ▶ Nu montați dispozitivul de reglare în încăperi umede sau în încăperi cu generare mare de murdărie.

Explicarea simbolurilor



Instrucțiunile de siguranță din text vor fi marcate cu un triunghi de atenționare și cu fundal cenușiu.

Cuvintele de atenționare marchează gravitatea pericolului care apare, dacă măsurile pentru reducerea daunelor nu sunt respectate.

- **Atenție** înseamnă, că pot apare pagube materiale ușoare.
- **Avertizare** înseamnă, că pot apare răniri ușoare ale persoanelor sau pagube materiale grele.
- **Pericol** înseamnă, că pot apare răniri grave ale persoanelor, în cazuri deosebit de grave există pericol de moarte.



Indicații în text sunt marcate cu simbolul alăturat. Ele sunt delimitate cu o linie orizontală sau în partea de jos a textului.

Indicațiile conțin informații importante în astfel de cazuri, în care nu există pericole pentru om sau aparat.

1 Date despre aparat



TF 30 este prevăzut pentru racordarea la o centrală cu Heatronic Bosch.

- Dispozitivul de reglare servește la afișarea informațiilor referitoare la aparat și instalație și la modificarea valorilor afișate.
- În starea livrată:
Dispozitivul de reglare TF 30 este un dispozitiv de reglare pentru temperatura încăperii, cu ceas integrat de comutare.
- cu senzor pentru temperatura exterioară:
Dispozitivul de reglare TF 30 se transformă într-un dispozitiv de reglare a ÎNCĂLZIRII dependent de temperatura exterioară.

1.1 Volumul livrat

- dispozitivul de reglare TF 30
- modulul OTM 1

1.2 Date tehnice

Dimensiunile aparatului	vezi imag. 2
2 alimentatoare captatoare	≤18 V DC
Alimentare curent nominal	≤30 mA
Ieșire din dispozitiv de reglare	2 captatoare
Temperatură de mediu permisă: - TF 30 - senzor de temp. pentru exterior (accesoriu)	0... +40 °C -30...+50 °C
Domeniu de măsurare al senzorului de exterior (accesoriu)	-20...+30 °C
Domeniu de reglare al temp. încăperii	+10...+30°C
Rezervă de reglare	circa 4 ore
Felul protecției	IP 20
Date tehnice	

Valori măsurate de senzorii exteriori de temperatură

°C	Ω _{AF}	°C	Ω _{AF}
-20	2392	4	984
-16	2088	8	842
-12	1811	12	720
-8	1562	16	616
-4	1342	20	528
0	1149	24	454

1.3 Legende la capitolul Anexă

Legenda la imaginea 1 de pe pagina 42;
Elemente de deservire:

- 1 Tasta de resetare (Ștergere)
- 2 Program de ÎNCĂLZIRE (ZIUA actuală)
- 3 APĂ CALDĂ pornit / oprit
- 4 PARTY / ECO activ
- 5 Afișare text
- 6 ZIUA actuală a săptămânii
- 7 Rândul de meniu al nivelurilor de program
- 8 Tasta de pornire + și -
- 9 Comutator rotativ (Felurile de funcționare)
- 10 Tasta OK (selectare sau confirmare)
- 11 Tasta ESC (întrerupere),
- 12 Tasta Info (Alegerea reglajelor)
- 13 Arzător pornit / oprit

Legenda la imaginea 12 de pe pagina 44;
Diagrama curbei de ÎNCĂLZIRE :

- VT** temperatura preliminară
AT temperatura exterioară
F Punct de minim
E Punct final

1.4 Alte informații

Ceas digital	P 1 și P 2 programat fix. P 3 cu cel mult 32 perioade programabile libere pentru ÎNCĂLZIRE și apă caldă.
Încălzire dușumea, Dușumele climatizate	Se racordează senzorul pentru temperatura ă exterioară

2 Instalarea



Pericol:

Prin electrocutare!

- ▶ Înainte de instalare se întrerupe tensiunea (230 V AC) spre aparatul de ÎNCĂLZIRE.

2.1 Montarea

Montarea modului OTM 1 în aparate cu arzătoare cu gaz Bosch Heattonlc și Text DISPLAY

- ▶ Se îndepărtează capacul (Imaginea 3).
- ▶ Se îndepărtează carcasa (Imaginea 4).
- ▶ Se îndepărtează afișajul textului (Imaginea 5).
- ▶ Se scoate capacul orb (Imaginea 6).
- ▶ Se introduce OTM 1 în suport (Imaginea 7).
- ▶ Fișa pentru OTM 1 se introduce în priză (ST 9) (Imaginea 7) și se montează capacul orb (Imaginea 6).
- ▶ Afișarea de text (Imaginea 5) se montează la loc.
- ▶ Se racordează cablul de legătură spre dispozitiv de reglare și eventual senzorii pentru temperatura exterioară de OTM 1 (Imaginea 11).
- ▶ Se montează carcasa (Imaginea 4) și capacul (Imaginea 3).

Montarea dispozitivului de reglare

- ▶ Se alege locul de montare pentru reglarea temperaturii încăperii (Imaginea 2).
- ▶ Partea superioară a dispozitivului de reglare (a) se îndepărtează (Imaginea 9).
- ▶ Soclul (b) se fixează cu șuruburi de perete (Imaginea 10).
- ▶ Se racordează electric dispozitivul de reglare, vezi Cap. 2.2.
- ▶ Partea superioară a dispozitivului de reglare (a) se pune la loc.

2.2 Racordarea electrică



Atenție: Distrugerea sistemului electronic de la dispozitiv de reglare! Dispozitivul de reglare se conectează numai la modulul cu 2 captatoare OTM 1.

- ▶ Legătura cu 2 captatori de la dispozitivul de reglare la modulul cu 2 captatori:
Se va utiliza cablu de cupru cu 2 fire izolate cu folie având un diametru de cel puțin 0,25 mm².
Prin aceasta cablurile sunt izolate față de influențe externe (de ex. Cablu de înaltă tensiune, cabluri pentru deplasare, stații trafo, aparate de radio și de televiziune, stații de emisie pentru amatori, Aparate cu microunde, sau altele asemănătoare).
- ▶ Toate cablurile de 24-V (curent de măsurare) se vor amplasa separat de conductorii pentru 230 V sau 400 V, pentru a evita influențarea inductivă (Distanța minimă 100 mm).
- ▶ Dispozitivul de reglare se cablează conform planului de racordare (Imaginea 11).
- ▶ Lungimea și diametrul cablurilor spre senzorul pentru temperaturile exterioare:

- Lungime până la 20 m	0,75 la 1,5 mm ²
- Lungime până la 30 m	1,0 la 1,5 mm ²
- Lungime peste 30 m	1,5 mm ²



La racordarea dispozitivului de reglare TF 30 senzorii pentru temperatura exterioară livrați cu aparatul de ÎNCĂLZIRE nu au voie să fie racordați la afișajul de text! Sunt permise următoarele posibilități de racordare pentru senzorii de temperatura exterioară:

- ▶ senzorii pentru temperatura exterioară nu sunt conectați: Funcționare numai în funcție de temperatura din încăpere
- ▶ senzorii pentru temperatura exterioară la OTM 1 sunt racordați: Funcționare în funcție de intemperii.

3 Deservirea

3.1 Programarea

Privirea de ansamblu a elementelor de deservire vezi Imaginea 1 de pe pagina 42 și Capitolul 1.3 de pe pagina 3.

Programarea este descrisă detaliat în exemplul pașilor de punere în funcțiune la reglarea pentru limba, ORA și data:

► Porniți aparatul de ÎNCĂLZIRE.

Se afișează valoarea care trebuie modificată. Suplimentar clipește valoarea de modificat.

Reglarea limbii (numai la punerea în funcțiune):

► Limba dorită se alege cu tasta ▲ / ▼.

► Se confirmă selectarea cu tasta (OK).

Dacă s-a ales LIMBA greșit, sau dacă LIMBA trebuie ulterior să fie modificată, vezi Capitolul 3.9.2 de pe pagina 15.

Reglați ORA și data actuală (numai la punerea în funcțiune sau după depășirea rezervei de funcționare):

► Reglați **ORA** actuală cu tasta ▲ / ▼.

- apăsați scurt: Modificare cu o unitate
- apăsați lung: Cursă rapidă înainte /- cursă rapidă înapoi

► se confirmă introducerea cu tasta (OK).

► se reglează **MINUTUL** actual cu tasta ▲ / ▼.

► se confirmă introducerea cu tasta (OK).

► se reglează **ANUL** actual cu tasta ▲ / ▼.

► se confirmă introducerea cu tasta (OK).

► se reglează **LUNA** actuală cu tasta ▲ / ▼.

► se confirmă introducerea cu tasta (OK).

► se reglează **ZIUA** actuală cu tasta ▲ / ▼.

► se confirmă introducerea cu tasta (OK).

Corespunzător poziției comutatorului rotativ (9) apar următoarele afișări standard:

- ☼ - PROTECȚIA ÎMPOTRIVA ÎNGHEȚULUI și temperatura încăperii
- MENU: temperatura PLANIFICATĂ
- ☾ ECONOMISIRE DE DURATĂ și temperatura încăperii
- ☀ ÎNCĂLZIREA DE DURATĂ și temperatura încăperii
- **P1**: ORA actuală, temperatura încăperii și programul de ÎNCĂLZIRE (programat fix)
- **P2**: ORA actuală, temperatura încăperii și programul de ÎNCĂLZIRE (programat fix)
- **P3**: ORA actuală, temperatura încăperii și programul de ÎNCĂLZIRE (se poate programa liber).

Dacă este reglat un program special, apar următoarele afișări:

- **CONCEDIU** și temperatura încăperii
- **ECONOMISIRE DE DURATĂ, ÎNCĂLZIREA DE DURATĂ** sau **D- PROTECȚIA ÎMPOTRIVA ÎNGHEȚULUI** și eventual temperatura încăperii
- **PARTY** sau **ECO** cu ORA și temperatura încăperii.

3.1.1 Ștergerea

Ștergerea de programări:

- căutați nivelul corespunzător de programare.
- apăsați tasta (OK).
- ȘTERGEREA se selectează cu tasta ▲ / ▼.
- pentru ștergere apăsați tasta (OK) sau pentru întrerupere apăsați tasta (ESC).

Ștergerea de programe de ÎNCĂLZIRE respectiv pentru APĂ CALDĂ P3:

- se alege **INDIVIDUAL** sau **TOTUL** cu tasta ▲ / ▼.
- se apasă tasta (OK) la **INDIVIDUAL**, dacă înainte de ștergere vor fi selectați timpii individuali de comutare. Tasta (OK) se apasă eventual de două ori pentru a șterge timpul de comutare.

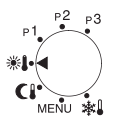
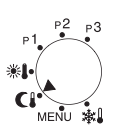
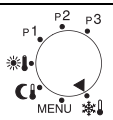
- sau -

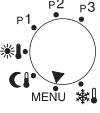
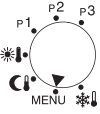
- ▶ se apasă tasta (OK) pentru **TOTUL**, dacă vor fi șterși toți timpii de comutare în același timp. Tasta (OK) se apasă de două ori pentru a șterge toți timpii de comutare din programul de ÎNCĂLZIRE respectiv din programul de APĂ CALDĂ P3.

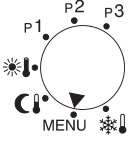
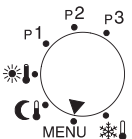
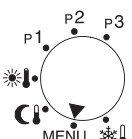
3.1.2. Dispozitivul de reglare se deplasează înapoi pe reglajul din uzină

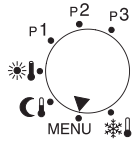
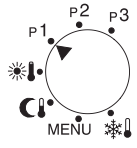
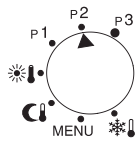
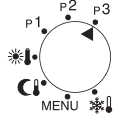
- ▶ Tastele (ESC) și (OK) se țin apăsată în același timp până ce apare **WERKSEINSTELL** [REGLAREA DIN UZINĂ]:
 - 0 = derulare înapoi, întrerupere
 - 1 = în afară de limbă și oră totul se poate derula înapoi
 - 2 = totul se derulează înapoi
- ▶ 0, 1 sau 2 se selectează cu tasta ▲ / ▼.
- ▶ selectarea se confirmă cu tasta (OK).

3.2 Privirea de ansamblu asupra meniului

Poziția comutatorului rotativ	Apăsați tasta	Afișajul (Reglarea din uzină)	Domeniul de reglare (Tastele ▲ sau ▼)	Reglat la TF 30	Pagina
Numai la punerea în funcțiune		GERMANĂ	GERMANĂ, OLANDEZĂ, ENGLEZĂ, FRANCEZĂ, ITALIANĂ, DANEZĂ		5
	(OK)	În continuare cu ORA, MINUTUL etc.		-	
Numai la punerea în funcțiune și după depășirea rezervei de mers!	-	ORA	0 până la 23	-	5
	(OK)	MINUTUL	00 până la 59		
	(OK)	ANUL	2002 până la 2050		
	(OK)	LUNA	01 până la 12		
	(OK)	ZIUA	01 până la 31		
	(OK)	Alte afișări și domenii de reglare în funcție de poziția comutatorului rotativ!			
	-	ÎNCĂLZIRE DE DURATĂ 20.8 °C		-	10
	▲	TEMPERATURA PROGRAMATĂ A ÎNCĂPERII 20.0 °C	10 °C până la 30 °C în 0,2-K - pași		
		MODIFICARE ¹⁾ 0	- 5 până la +5 (= ± 25 K) în 1- pași		
	-	ECONOMISIRE DE DURATĂ 20.8 °C		-	
	▲	TEMPERATURA PROGRAMATĂ A ÎNCĂPERII 15.0 °C	10 °C până la 30 °C în 0,2-K- pași		
		MODIFICARE ¹⁾ 0	- 5 până la +5 (= ± 25 K) în 1- pași		
	-	D - PROTECȚIA ÎMPOTRIVA ÎNGHEȚULUI 20.8 °C		-	
	▲	TEMPERATURA PROGRAMATĂ A ÎNCĂPERII 10.0 °C	6 °C până la 10 °C în 0,2-K- pași		

Poziția comutatorului rotativ	Apăsăți tasta	Afișajul (Reglarea din uzină)	Domeniul de reglare (Tastele ▲ sau)	Reglat la TF 30	Pagina
(PARTY • ECO)	▲ + ≥ 2 sec	ECONOMISIRE	ECONOMISIRE = ECO sau ÎNCĂLZIRE = PARTY		10
	se așteaptă ≥ 5 sec	DURATA 0:00	până la 23 ore și 50 minute în pași de 10 minute		
	-	TEMP.PLANIFICATĂ	-		10
	(OK)	ÎNCĂLZIRE 20,0 °C	15 °C la 30 °C		
		HK-PUNCT DE BAZĂ¹⁾ 25 °C	10 °C până la 75 °C		
	OK	ECONOMISIRE 15.0 °C	10 °C până la 30 °C		
		HK-PUNCT FINAL¹⁾ 75 °C	25 °C până la 85 °C		
	OK	PROT. ÎMP. ÎNGHEȚULUI 10,0 °C	6 °C până la 15 °C		
		DEPLASARE P ECON.¹⁾ - 25 °C	0 °C până la -50 °C		
	OK	LIMITA DE ÎNGHEȚ¹⁾ 3 °C	-5 °C până la 10 °C		
OK	SFÂRȘIT	-			
		ORA / DATA	-		12 (5)
	(OK)	ORA	0 la 23	-	
	OK	MINUTUL	00 la 59		
	OK	ANUL	2002 la 2050		
	OK	LUNA	01 la 12		
	OK	ZIUA	01 la 31		
	OK	CU VARĂ / IARNĂ sau FĂRĂ VARĂ / IARNĂ			
	OK	EUROPA (eficient numai cu CU VARĂ / IARNĂ	EUROPA, GB/P, FIN/GR/TR, USA/CAN, REGULĂ LIBERĂ]	
	OK	SFÂRȘIT			

Poziția comutatorului rotativ	Apăsăți tasta	Afișajul (Reglarea din uzină)	Domeniul de reglare (Tastele ▲ sau)	Reglat la TF 30	Pagina
	2 x ▲	PROGRAMUL P3	-	vezi pagina 45	
	(OK)	ÎNCĂLZIRE	ÎNCĂLZIRE sau APĂ CALDĂ		
	OK	NOU	NOU, CERERE, ȘTERGERE, SFÂRȘIT		
	OK	LIBER 32	Timpi liberi de căutare		
	OK	LU - VI	LU - VI SÂMBĂTĂ / DUMINICĂ ZILNIC, ZILE SEPARATE		
	OK	ORA	0 până la 23		
	OK	MINUTUL	00 până la 59		
	OK	ÎNCĂLZIRE APĂ CALDĂ - DEBLOCARE sau TEMP APĂ CALDĂ ²⁾	ÎNCĂLZIRE, ECONOMISIRE, PROT. ÎMP. ÎNGHEȚULUI		
			APĂ CALDĂ - DEBLOCARE, APĂ CALDĂ - BLOCARE sau 10 °C până la 70 °C ²⁾		
	Alte puncte de comutare se reglează cu modulul de funcționare aferent!				
	3 x ▲	CONCEDIU	-		
	(OK)	PORNIT - DATA	-		
		ANUL	2002 până la 2050		
	OK	LUNA	01 până la 12		
	OK	ZIUA	01 până la 31		
	OK	ORA	0 până la 23		
	OK	TERMINAT - DATA	-		
			ANUL	2002 până la 2050	
	OK	LUNA	01 până la 12		
	OK	ZIUA	01 până la 31		
	OK	ORA	0 până la 23		
	OK	ECONOMISIRE	ECONOMISIRE, ÎNCĂLZIRE, PROT. ÎMP. ÎNGHEȚULUI		
	OK	SFÂRȘIT			
		4 x ▲	REGLAJE		
(OK)		APĂ CALDĂ IMEDIAT			
OK		TERMINAT	TERMINAT sau PORNIT		
OK		REGLAJE			

Poziția comutatorului rotativ	Apăsăți tasta	Afișajul (Reglarea din uzină)	Domeniul de reglare (Tastele ▲ sau)	Reglat la TF 30	Pagina
	4 x ▲	REGLAJE		-	15
	(OK)	APĂ CALDĂ IMEDIAT	-	-	15
	▲	LIMBA	-	-	
	(OK)	GERMANĂ	GERMANĂ, OLANDEZĂ, ENGLEZĂ, FRANCEZĂ, ITALIANĂ, DANEZĂ		
	2 x OK	APĂ CALDĂ IMEDIAT	-		15 16
	2 x ▲	SENZORI	-		
		ÎNCĂLZIRE TERMINAT LA¹⁾			
	(OK)	SENZORI 0,0 °C	± 3 K (°C) în pași de 0,1 K		
		ÎNCĂLZIRE TERMINAT LA¹⁾ 99 °C	10 ° C până la 25 ° C, 99 ° C (= funcție terminată)		
	2 x OK	APĂ CALDĂ IMEDIAT	-		15
	3 x ▲	APĂ CALDĂ³⁾	-		
	(OK)	APĂ CALDĂ NUMAI LA ORA sau APĂ CALDĂ ORA / TIMP			
		APĂ CALDĂ IMEDIAT			16
	4 x ▲	DISPLAY			
	(OK)	DISPLAY 1	1 sau 2		
OK	REGLAJE				
		Programat fix: "Funcționare pentru ÎNCĂLZIRE ": Lu - Vi: 8:00-22:00 și Sâ - Du 7:00-23:00 Restul timpilor: "Funcționare economică" "APĂ CALDĂ eliberat": Lu - Vi: 5:00 . 22:00 și Sâ - Du 6:00 - 23:00 Restul timpilor: "APĂ CALDĂ blocată"		Vezi pagina 45	
		Programat fix: "Funcționare pentru ÎNCĂLZIRE ": Lu - Vi: 6:00-8:00 și 16:00-22:00 și Sâ - Du 7:00-23:00 Restul timpilor: "Funcționare economică" "APĂ CALDĂ eliberat": Lu - Vi: 5:00-8:00 și 15:00-22:00; Sâ - Du 7:00-23:00 Restul timpilor: "APĂ CALDĂ blocată"		Vezi pagina 45	
		Programabil liber: Programarea sub MENIU - 2 x ▲ PROGRAMUL P3		Vezi pagina 45	

1) Apare numai, dacă senzorul pentru temperatura exterioară este racordat la OTM 1!

2) Dacă se abate de la reglarea uzinală sub **REGLAJE** -> **APĂ CALDĂ ORA / TIMP**

3) Apare numai, dacă este racordat de senzorul de temperatura a rezervorului (NTG)!

3.3 Acționare specială

Dacă se abate de la programul de ÎNCĂLZIRE acționare specială (Acționare manuală).

- Se poate selecta între **ÎNCĂLZIRE DE DURATĂ, ECONOMISIRE DE DURATĂ** sau **PROTECȚIA ÎMPOTRIVA ÎNGHEȚULUI** ¹⁾.
- Acționarea specială pornește imediat.
- Temperatura încăperii respectiv curba de ÎNCĂLZIRE poate fi reglată (Reglaje de bază și domenii de reglare vezi Capitolul 3.2 începând cu pagina 6).



Modificarea temperaturii **PLANIFICATE A ÎNCĂPERII** respectiv **MODIFICARE** la decuplare se întoarce în nou la acționarea specială.

Reglarea temperaturii încăperii

- ▶ Se selectează funcționarea specială cu comutatorul rotativ (9).
- ▶ Se reglează temperatura **PLANIFICATĂ A ÎNCĂPERII** pentru funcționarea specială cu ▲ / ▼.
Se reglează temperatura reglată a încăperii.
- ▶ Întrerupere funcționare specială:
Se selectează programul de ÎNCĂLZIRE sau alte moduri de funcționare specială.

Reglarea în funcție de temperatura exterioară (cu senzorii pentru temperatura exterioară la OTM 1)

- ▶ Se selectează funcționare specială cu comutatorul rotativ (9).
- ▶ Se reglează modificarea paralelă a curbei de încălzire pentru funcționarea specială cu ▲ / ▼
Se reglează permanent pe curba de **ÎNCĂLZIRE** stabilită (=Temperatură pe tur și prin aceasta și temperatura încăperii).
În funcție de caracteristicile clădirii, o secvența

1. PROTECȚIA ÎMPOTRIVA ÎNGHEȚULUI conform capitolului 3.10 de pe pagina 17.

corespunde ca. 1,5 K (° C) de temperatura a încăperii

- ▶ Întrerupere funcționare specială:
Se alege programul de ÎNCĂLZIRE sau alte moduri speciale de funcționare.

3.4 Acționarea PARTY•ECO

Se întrerupe programul de ÎNCĂLZIRE sau funcționarea specială și se limitează temporar până la ORA 23 și 50 minute Se comută funcționare pentru ÎNCĂLZIRE (**PARTY**) sau funcționare economică (**ECO**):

- ▶ ▲ și ▼ în același timp se ține apăsat până apare **ECONOMISIRE**.
- ▶ **ÎNCĂLZIRE (=PARTY)** sau **ECONOMISIRE (=ECO)** se selectează cu ▲ / ▼ și se așteaptă ≥ 5 secunde până apare Durata.
- ▶ **Durata** dorită se reglează cu ▲ / ▼ și se așteaptă ≥ 5 secunde
- ▶ **PARTY** respectiv **ECO** este afișat și este activ. Programul reglat de ÎNCĂLZIRE este ignorat pentru durata selectată.

Acționarea PARTY • ECO se întrerupere :

- ▶ În timpul acționării PARTY • ECO se apasă tasta (ESC).
Programul reglat de ÎNCĂLZIRE sau funcționare specială este din nou activă.

3.5 Reglați temperaturile de planificat pentru ÎNCĂLZIRE și PROTECȚIA ÎMPOTRIVA ÎNGHEȚULUI

Se folosesc temperaturile planificate din programele de ÎNCĂLZIRE (vezi Capitolul 3.7 de pe pagina 12) și din modurile de funcționare specială (vezi Capitolul 3.3 de pe pagina 10).



Selectare, **REGLAJE** de bază și domenii de reglare vezi meniul - privire de ansamblu Capitolul 3.2 începând cu pagina 6.

3.5.1 Reglarea temperaturii încăperii

Reglarea temperaturilor obligatorii pentru:

- **ÎNCĂLZIRE** (=Temperatura încăperii pentru funcționarea pentru ÎNCĂLZIRE)

- ▶ **ECONOMISIRE** (=Temperatura încăperii pentru Funcționare economică)
- ▶ **PROTECȚIA ÎMPOTRIVA ÎNGHEȚULUI** (=Temperatura încăperii pentru funcționarea protecției împotriva înghețului).
- ▶ În meniul **SOLLTEMP** se selectează cu (OK) punctele din meniu **ÎNCĂLZIRE**, **ECONOMISIRE** sau **PROTECȚIA ÎMPOTRIVA ÎNGHEȚULUI**.
- ▶ Punctele din meniu se reglează cu ▲ / ▼ și se confirmă cu (OK).

3.5.2. Reglarea în funcție de intemperii (cu senzorii pentru temperatura exterioară la OTM 1)

Curba de ÎNCĂLZIRE (Imaginea 12 de pe pagina 44)

Dispozitivul de reglare lucrează cu o curbă de ÎNCĂLZIRE reglată. Curba de ÎNCĂLZIRE stabilește legătura între temperatura exterioară și temperatura pe tur (temperatura caloriferului). Dacă curba de ÎNCĂLZIRE este corect reglată, reiese o temperatură constantă a încăperii, chiar dacă temperaturile exterioare au abateri (corespunzător reglării robinetilor termostatați ai caloriferelor).

Curba de ÎNCĂLZIRE se stabilește ca o dreaptă prin baza perpendiculară și punctul final.

Exemplu:

Încălzirea Temp. max. anterioară	Radiatoare		Dușumea	
	75 °C ¹⁾	85 °C	50 °C	60 °C
HK- Punct de bază	25 °C ¹⁾	25 °C	20 °C	20 °C
HK - Punct final	75 °C ¹⁾	85 °C	50 °C	60 °C
P- MODIF. ECON.	- 25 K ¹⁾	- 25 K	- 10 K	- 10 K

1) Poziția de bază

Curba de ÎNCĂLZIRE (Imaginea 12):

- **HK-PUNCT DE BAZĂ** (=Temperatură pe tur care este necesară la 20° C temperatura exterioară, pentru a încălzi locuința)
- **HK-PUNCT FINAL** (=Temperatură pe tur care este necesară la -15° C temperatura exterioară, pentru a încălzi locuința)
- **P- MODIF. ECON.** (=modificare paralelă a curbei de ÎNCĂLZIRE pentru funcționare economică = scădere nocturnă)

3 K (°C) corespunde în funcție de caracteristicile clădirii cu circa 1 K (°C) din temperatura încăperii.

- În meniul **SOLLTEMP** cu (OK) se selectează punctele de meniu **HK-PUNCT DE BAZĂ**, **HK. PUNCT FINAL** sau **P-MODIF. ECON.** .
- Punctele de meniu se reglează cu ▲ / ▼ și se confirmă cu (OK).

Se reglează LIMITA DE ÎNGHEȚ



Atenționare: Distrugerea unor părți de instalație care transportă apă pentru ÎNCĂLZIRE la limita de îngheț reglată prea jos și la o temperatură exterioară sub 0 °C!

- ▶ Reglarea de bază la limita de îngheț (3 °C) se va permite numai de către specialist prin adaptare la instalație.
- ▶ **LIMITA DE ÎNGHEȚ** nu va fi stabilită prea jos. Daunele datorate unei limite de îngheț reglate prea jos sunt excluse din Garanție!

Limita de îngheț este reglată din uzină la 3°C. Limita de îngheț poate fi reglată în pași între -5°C și 10°C în paside 1 K (°C).

- Depășește temperatura exterioară **LIMITA DE ÎNGHEȚ** reglată cu 1 K (°C), se decuplează ÎNCĂLZIREA.
- Depășește temperatura exterioară **LIMITA DE ÎNGHEȚ** reglată, se pornește pompa de ÎNCĂLZIRE și ÎNCĂLZIREA este reglată la 10°C (**PROTECȚIA ÎMPOTRIVA ÎNGHEȚULUI**).
- ▶ În meniul **TEMP. OBL.** se selectează cu (OK) punctul din meniu **LIMITA DE ÎNGHEȚ**.
- ▶ **LIMITA DE ÎNGHEȚ** se selectează cu ▲ / ▼ și se confirmă cu (OK).

3.6. ORA, data și vara / iarna

Se reglează ORA și data

Se reglează ORA și data, vezi pagina 5.

Se reglează perioada de vară / iarnă

La punerea în funcțiune este activată automat comutarea perioada de vară / de iarnă pentru spațiul Europei Centrale. Cu abatere de aceasta se pot regla următoarele:

- comutarea automată perioada de vară / de iarnă pornit / oprit.
- Se comutează zona de timp (numai eficientă, dacă se reglează **CU SO/WI** [VARĂ / IARNĂ]):
 - **EUROPA** (EUROPA Centrală)
 - **GB/P** (Marea Britanie / Portugalia)
 - **FIN/GR/TR** (Finlanda / Grecia / Turcia)
 - **USA/CAN** (SUA / Canada)
 - **REGULĂ LIBERĂ** (se poate programa)
- ▶ În meniul **ORA / DATA** cu (OK) se selectează punctul din meniu cu **SO/WI** [VARĂ / IARNĂ].
- ▶ **Cu SO/WI** [VARĂ / IARNĂ] sau **FĂRĂ SO/WI** [VARĂ / IARNĂ] se selectează cu ▲ / ▼ și se confirmă cu (OK).
- ▶ Zona de timp dorită se selectează cu ▲ / ▼ selectare și se confirmă cu (OK) (eficient numai dacă este reglat **CU SO/WI** [VARĂ / IARNĂ]).

Programare **REGULA LIBERĂ**:

- ▶ Se selectează cum s-a descris anterior zona de timp **REGULA LIBERĂ**.
- ▶ Se apasă (OK).
LUNA astfel este afișată.
- ▶ Începutul timpul de vară și începutul timpului de iarnă se reglează cu ▲ / ▼ și se confirmă cu (OK). **ORA** este valabilă și pentru începutul timpului de iarnă

3.6 Reglarea programului de ÎNCĂLZIRE și de APĂ CALDĂ

3.7.1 Reglarea programului de ÎNCĂLZIRE

Există la alegere 3 programe de încălzire pentru încălzire:

- **P1. Programat fix:**
“Funcționare pentru încălzire “:
LU - VI 6:00- 22:00 și Sâmbătă - Duminică 7:00- 23:00 Restul timpilor “Funcționare economică”
- **P2 . Programat fix:**
“Funcționare pentru încălzire“:
LU - VI 6:00 - 8:00 și 16:00 - 23:00;
Sâ - Dum 7:00.23:00
Restul timpilor “Funcționare economică”
- **P3. Programabil liber:**
 - maximal 32 timpi de programare comutabili cu mod de acționare: **ÎNCĂLZIRE, ECONOMISIRE** sau **PROTECȚIA ÎMPOTRIVA ÎNGHEȚULUI**.
 - La alegere pentru luni până vineri aceiași timpi, pentru sâmbătă și duminică aceiași timpi, pentru aceiași zi aceiași timpi sau pentru fiecare zi timpi diferiți.

Reglare de bază (Funcționare automată):

- Schimbare automată în funcționare normală funcționare pentru încălzire, funcționare economică și funcționare pentru protecția împotriva înghețului conform programului de timp introdus.
- Funcționare pentru încălzire (= ZIUA): dispozitivul de reglare reglează temperatura planificată pentru modul de functionare **INCALZIRE** respectiv curba de încălzire.
- Funcționare economică (= Noaptea): dispozitivul de reglare reglează temperatura planificată pentru felul de functionare **ECONOMISIRE** (SPAREN) respectiv curba de încălzire.
- Funcționarea felului protecție împotriva înghețului conform Capitolul 3.10 de pe pagina 17.

Reglarea timpilor de comutare și felul de acționare



Sunt la dispoziție maximal 32 timpi de comutare la alegere pentru încălzire și apă caldă!

- ▶ În meniul **PROGRAMUL P3** se selectează cu (OK) punctul din meniu **ÎNCĂLZIRE**.
- ▶ În meniul **PROGRAMUL P3** se selectează cu (OK) punctul din meniu **LIBER**.
Pentru scurt timp se afișează numărul timpilor de comutare la dispoziție.
- ▶ se selectează grupul zilelor de săptămână sau **ZI SEPARATĂ**:
 - LU - VI: luni până vineri se începe la aceeași oră cu felul de acționare repartizat.
 - SÂ / DUM: Sâmbătă și duminică se începe la aceeași oră cu felul de acționare repartizat.
 - ZILNIC: În fiecare zi se începe la aceeași oră cu felul de acționare repartizat.
 - ZI SEPARATĂ: Întotdeauna în această zi din săptămână la aceeași oră se începe cu felul de acționare repartizat.
- ▶ Se apasă (OK). Se reglează timpul de comutare dorit.
- ▶ Se apasă (OK). Se reglează felul de acționare dorit.
- ▶ introducerea se confirmă cu (OK).
- ▶ Dacă este necesar: se introduce ZIUA următoare sau grupul de zile săptămânale și tipul de comutare cu felul de acționare repartizat cum este descris mai sus.

Căutarea programării:

- ▶ Se caută nivelul corespunzător de programare.
- ▶ Se apasă tasta (OK).
- ▶ Se selectează căutarea cu tasta ▲ / ▼.
- ▶ Pentru căutare se apasă tasta (OK) sau pentru întrerupere se apasă tasta (ESC).

Ștergerea de programe vezi capitolul 3.1. 1 de pe pagina 5.

3.7.2 Reglarea programului de APĂ CALDĂ

Sunt la alegere 3 programe APĂ CALDĂ pentru încălzirea apei potabile:

- **P1 - Programat fix:**
“APĂ CALDĂ eliberat“:
Lu - Vi 5:00- 22:00 și Sâmbătă - Duminică 6:00- 23:00 Restul timpilor “APĂ CALDĂ blocat “
- **P2 - Programat fix:**
“APĂ CALDĂ eliberat“:
Lu - Vi 5:00- 8:00 și 15:00- 22:00;
Sâ - Dum 6:00 - 23:00
Restul timpilor “APĂ CALDĂ blocat “
- **P3 - Programabil liber:**
 - maximal 32 timpii de comutare la alegere cu modul de acționare repartizat: **APĂ CALDĂ - ELIBERARE, APĂ CALDĂ - BLOCARE sau TEMP APĂ CALDĂ 1.**
 - la alegere pentru luni până vineri aceeași timpi, pentru sâmbătă și duminică aceeași timpi, pentru fiecare zi aceeași timpi sau pentru fiecare zi timpi diferiți.



Dacă în meniul **PROGRAMUL P3** nu sunt programați timpii de comutare pentru apă caldă, Programul P1 este automat activ pentru **APĂ CALDĂ !**

Generalități:


- din programul de APĂ CALDĂ cu aparat combinat pentru încălzire:
 - Când aparatul combinat de încălzire este reglat pentru APĂ CALDĂ cu obținerea funcționare confort: schimbarea automată între funcționarea confortabilă și Funcționare economică (ECO) conform Programului de timp P1, P2 sau P3.

1. Dacă cu abatere de la reglarea uzinală este reglat

- sub **REGLAJE** punctul din meniu **APĂ CALDĂ TIMP / TEMP** nu este disponibil.
 - Dacă la aparatul combinat de încălzire este racordat un boiler cu acumulare stratificata: Schimbarea automată între APĂ CALDĂ eliberat și blocat conform programului de orar selecționat P1, P2 sau P3.
 - Program de APĂ CALDĂ cu aparat de încălzire și boiler de APĂ CALDĂ fără dispozitiv de reglare propriu de temperatură (cu senzori NTC):
 - În livrarea din uzină schimbarea automată între APĂ CALDĂ eliberat și blocat conform programului de orar selecționat P1, P2 sau P3.
 - Dacă punctul din meniu APĂ CALDĂ TIMP / TEMP este reglat sub REGLAJE , poate fi programată o temperatura ă între 10 °C și 70 °C în programul de timp P3 la timpii de comutare.
 - Program de APĂ CALDĂ cu aparat de încălzire și boiler de APĂ CALDĂ cu dispozitiv de reglare propriu de temperatura ă (termostat):
 - în livrarea din uzină schimbarea automată între APĂ CALDĂ eliberat și blocat conform programului de orar selecționat P1, P2 sau P3.
 - sub REGLAJE punctul din meniu APĂ CALDĂ TIMP / TEMP, nu este disponibil.
 - Acționarea protecției împotriva înghețului conform Capitolului 3.10 de pe pagina 17.
- Reglarea timpilor de comutare și modul de functionare**

- ▶ În meniul **PROGRAMUL P3** se selectează cu (OK) punctul din meniu **APĂ CALDĂ**.
- ▶ În meniul **PROGRAMUL P3** se selectează cu (OK) punctul din meniu **LIBER**.
Pe termen scurt se afișează timpii de comutare care sunt la dispoziție .
- ▶ Se selectează grupul de zile săptămânale sau **ZILE SEPARATE**:
 - LU - VI: se începe luni până vineri la aceeași oră cu felul de acționare selecționat respectiv temperatura.
 - SĂ - DUM: se începe sâmbătă și duminică la aceeași oră cu felul de acționare selecționat respectiv temperatura.
 - ZILNIC: se începe fiecare zi la aceeași oră cu felul de acționare selecționat respectiv temperatura.
 - ZILE SEPARATE: se începe întotdeauna în această zi din săptămână la aceeași oră cu felul de acționare selecționat respectiv temperatura.
- ▶ Se apasă (OK). Se reglează timpul de comutare dorit.
- ▶ Se apasă (OK). Se reglează felul de acționare respectiv temperatura.
- ▶ Introducerea se confirmă cu (OK).
- ▶ Dacă este necesar: Se selectează ZIUA următoare sau grupul de zile săptămânale și se introduce tipul de comutare cu felul de acționare repartizat respectiv temperatura cum este descris mai sus.

În programul de temperatură pot fi introduse pentru dezinfectare termică și valori de temperatură până la 70°C:

- ▶ La aparatul de încălzire dispozitivul de reglare al temperaturii  va fi reglat cel puțin la nivelul temperaturii maxime cerute de dispozitiv de reglare.



Există la dispoziție maximal 32 de timpi de comutare pentru încălzire și apă caldă!



3.8 Reglarea programului de concediu

În programul de CONCEDIU încălzirea reglează modul de funcționare ales, prepararea apei calde este închisă (Protecția împotriva înghețului este asigurată conform capitolului 3.10 de pe pagina 17).

- ▶ În meniul **CONCEDIU** se selectează cu (OK) punctele de meniu **PORNIT - DATA (ANUL, LUNA, ZIUA, ORA), TERMINAT - DATA (ANUL, LUNA, ZIUA, ORA)** și modul de funcționare (**ECONOMISIRE, ÎNCĂLZIRE sau PROTECȚIA ÎMPOTRIVA ÎNGHEȚULUI**). **PORNIT - DATA și TERMINAT - DATA** sunt afișate numai scurt timp .
- ▶ Punctele de meniu se reglează cu ▲ / ▼ și se confirmă cu (OK).
- ▶ Comutatorul rotativ (9) se răsuțește în poziția programului de încălzire și pentru apă caldă (vezi pagina 12) sau în poziția acționare specială (vezi pagina 10).
În timpul perioadei de concediu este afișat **CONCEDIU**. După terminarea perioadei de concediu programate dispozitivul de reglare se întoarce la programul de încălzire și de apă caldă sau la funcționarea specială.

Înteruperea programului de concediu:

- ▶ vezi Capitolul 3.1.1 de pe pagina 5.

3.9 Reglaje

Următoarele valori pot fi introduse:

- Apă caldă imediat
- Limba
- Echilibrarea pentru senzorii temperaturii încăperii sau temperatura exterioară se decuplează la încălzire.
- Felul de acționare pentru programul de apă caldă
- Variante de DISPLAY.

3.9.1 Apă caldă imediat

- **APĂ CALDĂ- IMEDIAT -> PORNIT:**
 - la aparatele de încălzit cu rezervor pentru apa caldă programul de timp este ignorat pentru 2 ore și boilerul se încarcă (imediat) la temperatura reglată

sau

programul Timp / Temperatură este ignorat până ce boilerul a ajuns la temperatura maximă programată.

- La aparatele de încălzire combinate acționarea confort se activează pentru 2 ore

- **APĂ CALDĂ - IMEDIAT -> TERMINAT:** Programul normal automat (producere apa caldă corespunzător programului de timp introdus resp. programul Timp / Temperatură)
- ▶ În meniul **REGLAJE** se selectează cu (OK) punctul de mediu **APĂ CALDĂ - IMEDIAT.**
- ▶ **APĂ CALDĂ - IMEDIAT** se decuplează cu ▲ / ▼ cuplare / decuplare și se confirmă cu (OK)



Atenționare: Pericol de opărire!

În programul Timp / Temperatură introdus se atinge și temperatura maximă programată (max. 70 °C).

3.9.2 Reglarea limbii

- ▶ Limbi disponibile: **GERMANĂ, OLANDEZĂ, ENGLEZĂ, FRANCEZĂ, ITALIANĂ, DANEZĂ**
- ▶ În meniul **REGLAJE** se selectează cu (OK) punctul din meniu **APĂ CALDĂ - IMEDIAT.**
- ▶ ▲ / ▼ se apasă de atâtea ori, până ce apare **LIMBA** și se confirmă cu (OK).
- ▶ Limba dorită se selectează cu ▲ / ▼ și se confirmă cu (OK).

3.9.3 Echilibrarea senzorilor pentru încăperi



Reglarea este posibilă numai la reglarea temperaturii încăperii.

Echilibrarea senzorului pentru temperatura încăperii modifică afișarea temperaturii dispozitivului de reglare. Valoarea poate fi corectată cu cel mult $\pm 3K$ ($^{\circ}C$) în pași de 0,1 K.

- ▶ Instrumentul de măsurare de precizie adecvat (calibrat) va fi astfel amplasat încât senzorul să sesizeze bine temperatura încăperii, fără însă să radieze căldură spre el.
- ▶ Senzorul pentru temperatura încăperii va fi ținut departe cel puțin 1 ora înainte de echilibrare departe de toate sursele de căldură (Radiații solare, căldura corpului, etc.).
- ▶ Se va citi temperatura “corectă” a încăperii de pe instrumentul de măsurare de precizie (și se va memora).
- ▶ În meniul **REGLAJE** se selectează cu (OK) punctul din meniu **APĂ CALDĂ - IMEDIAT**.
- ▶ ▲ / ▼ se apasă de atâtea ori, până ce apare **INDICAREA SENZORULUI** și se confirmă cu (OK).
- ▶ Echilibrarea dorită a senzorului pentru temperatura încăperii se reglează cu ▲ / ▼ și se confirmă cu (OK).

3.9.4 Temperaturi exterioară la care încălzirea se decuplează



Reglarea este posibilă la reglarea dependentă de intemperii (cu senzorii pentru temperatura exterioară la OTM 1).

Reglare de bază: reglat la 99 °C, ceea ce înseamnă că funcție este decuplată și instalația poate porni la orice temperatură exterioară.

- ▶ În meniul **REGLAJE** se selectează cu (OK) punctul din meniu **APĂ CALDĂ - IMEDIAT**.
- ▶ ▲ / ▼ se apasă de atâtea ori, până apare **ÎNCĂLZIRE ÎNCHISĂ LA**, și se confirmă cu (OK).
- ▶ Valoarea dorită pentru **ÎNCĂLZIRE ÎNCHISĂ LA** se reglează cu ▲ / ▼ și se confirmă cu (OK).




Funcționarea pentru apa caldă nu este influențată.


3.9.5. Reglarea modului de funcționare pentru programul de apă caldă

Această reglare este disponibilă numai, dacă un boiler pentru apă caldă fără dispozitiv propriu de reglare a temperaturii (cu senzor NTC) este racordat la aparatul de încălzire. Dacă acest punct din meniu **APĂ CALDĂ** nu apare, este în general activ felul de acționare **APĂ CALDĂ NUMAI TIMP**.

Dacă punctul din meniu **APĂ CALDĂ** apare, atunci încărcătura boilerului poate fi acționată fie cu **APĂ CALDĂ NUMAI TIMP** sau cu **APĂ CALDĂ TIMP / TEMP**.

- **APĂ CALDĂ NUMAI TIMP**: Numai în timpul acestor timpi rezervorul este încălzit la temperatura, care este reglată în dispozitivul de reglare a temperaturii  de la aparatul de încălzire.
- **APĂ CALDĂ TIMP / TEMP**: Pot fi reglați până la 32 de timpi diferiți cu temperaturile adecvate pentru APĂ CALDĂ, vezi Capitolul 3.7.2 de pe pagina 13.
- ▶ În meniul **REGLAJE** se selectează cu (OK) punctul din meniu **APĂ CALDĂ - IMEDIAT**.
- ▶ ▲ / ▼ se apasă de atâtea ori, până apare **APĂ CALDĂ** și se confirmă cu (OK).
- ▶ cu ▲ / ▼ se selectează **APĂ CALDĂ NUMAI TIMP** sau **APĂ CALDĂ TIMP / TEMP** și se confirmă cu (OK).



Dispozitivul de reglare a temperaturii  de la aparatul de încălzire va fi reglat întotdeauna mai mare sau cu puțin mai mare decât temperatura solicitată de la dispozitivul de reglare!

3.9.6 Reglarea variantei de afișare

Variante disponibile de DISPLAY:

- **1** = Rând de text și temperatura încăperii (Reglare de bază)
- **2** = Rând de text și ora.
- ▶ În meniul **REGLAJE** se selectează cu (OK) punctul din meniu **APĂ CALDĂ - IMEDIAT**.

- ▶ ▲ / ▼ se apasă de atâtea ori, până apare **DISPLAY** și se confirmă cu (OK).
- ▶ Variantele de display dorite se selectează cu ▲ / ▼ și se confirmă cu (OK).

3.10 PROTECȚIA ÎMPOTRIVA ÎNGHEȚULUI

Reglarea temperaturii încăperii

Reglare de bază: 10°C

Domeniu de reglare : 6°C până la 15°C

Reglarea temperaturii pentru acționarea protecției împotriva înghețului, vezi Capitolul 3.5 de pe pagina 10.

La acționarea protecției împotriva înghețului temperatura încăperii se menține la de ex. 10 °C (protecția împotriva înghețului în încăperea).

Reglarea în funcție de temperatura exterioară (cu senzorii pentru temperatura exterioară an OTM 1)

Reglare de bază: 3°C

Domeniu de reglare: -5°C până la 10°C

Reglarea temperaturii pentru acționarea protecției împotriva înghețului, vezi Capitolul 3.5 de pe pagina 10.



La acționarea protecției împotriva înghețului temperatura încăperii se menține la de ex. sub +3°C temperatura preliminară este reglată la 10 °C (protecția împotriva înghețului la instalație).

Pompa de încălzire funcționează permanent.

Boilerul de apă caldă

- La boilerul de apă caldă fără dispozitiv propriu de reglare a temperaturii (cu senzori NTC) există întotdeauna independent de programul orar selecționat P1, P2 sau P3 pentru boiler protecția împotriva înghețului (10 °C).
- La boilerul de apă caldă cu dispozitiv propriu de reglare a temperaturii (Termostat) nu există în timpul programului “apă caldă blocat “ protecția împotriva înghețului pentru rezervor.

3.11 Afișarea valorilor reglate

- Apăsați  .
Prima valoare este afișată.
 - cu  se merge la următoarea valoare, etc.
- Întreprindere căutare Info:

- ▶ >10 secunde nu se apasă nici o tastă.
- sau**
- ▶ se apasă (OK).

Textul afișat	Descriere
AUSSEMP ¹⁾	Temperatura exterioară actuală
RAUTEM SOLL ²⁾	Temperatura solicitată a încăperii
RAUMTEMP IST	Temperatura actuală a încăperii
VORLAUF MAX	Temperatura preliminară maximă
VORLAUF IST	Temperatura preliminară existentă
VORLAUF SOLL	Temperatura preliminară solicitată
WW-FREIGABE ³⁾ sau WW-SPERRUNG ³⁾	Apă caldă eliberată sau blocată
SPR LADEN AUS ⁴⁾ sau SPR LADEN EIN ⁴⁾	Prepararea apei caldă decuplată sau cuplată
WW-TEMP MAX	Temperatura maximă admisă pentru apa caldă
WW-TEMP ⁵⁾	Temperatura actuală a apei calde
WW-TEMP SOLL ⁶⁾	Temperatura solicitată pentru apa caldă
PUMPE EIN sau PUMPE AUS	Pompele pentru încălzire cuplate sau decuplate
SOMMERBETRIEB	Starea dispozitivului de reglare a temperaturii pentru încălzirea preliminară la aparatul de încălzire
19 02 03 14:47	Data și ora actuală
PROG LU - VI ⁷⁾ P2	Programul actual de încălzire și pentru apă caldă
PROG SĂ / DU ⁷⁾ P2	
DISPLAY	Varianta actuală de display

- 1) Apare numai, dacă senzorul pentru temperatura exterioară este cuplat la OTM 1
- 2) Apare numai, dacă nu este racordat un senzor pentru temperatura exterioară de OTM 1!
- 3) Apare numai la aparatele de încălzire combinate sau dacă este racordat un boiler cu dispozitiv propriu de reglare a temperaturii (termostat)!
- 4) Apare numai, dacă este racordat un boiler!
- 5) Apare numai la aparatele de încălzire combinate sau dacă este racordat un boiler fără dispozitiv propriu de reglare a temperaturii (cu senzori NTC)!
- 6) Apare numai, dacă este racordat un boiler fără dispozitiv propriu de reglare a temperaturii (cu senzori NTC)!
- 7) Apare numai, dacă comutatorul rotativ (9) este în poziția P1, P2 sau P3!

3.12 Alte indicații

3.12.1 Rezerve de funcționare

Dispozitivul de reglare dispune după 4 ore de funcționare de o rezervă de funcționare de ca. 4 ore. După depășirea rezervei de funcționare ora se șterge. Toate celelalte reglaje rămân în funcțiune.

► Se reglează ora și data, vezi pagina 5.

3.12.2 Pompa de încălzire

La recunoașterea modulului cu 2-captatori dispozitivul de reglare cuplează pompa de încălzire (Tipul de comutare al pompei III).

Reglarea temperaturii încăperii

Pompa de încălzire funcționează până s-a atins temperatura planificată (=temperatura încăperii) pentru funcționarea pentru încălzire sau temperatura planificată (=temperatura încăperii) pentru funcționarea protecției împotriva înghețului a fost depășită.

Reglarea în funcție de intemperii (cu senzorii pentru temperatura exterioară an OTM 1)

Dispozitivul de reglare cuplează pompa de încălzire după curba de încălzire reglată.

Pompa de încălzire funcționează, dacă temperatura exterioară depășește LIMITA DE ÎNGHEȚ reglată (funcționarea protecția împotriva înghețului).

Pompa de încălzire se oprește, dacă decuplarea încălzirii dependentă de temperatura exterioară este acționată și temperatura limită reglată a fost depășită (vezi Capitolul 3.9.4 pe pagina 16).

4 Căutarea erorilor

O indicare de eroare a aparatului de încălzit este afișată pe dispozitivul de reglare cu **VERIFICAȚI INSTALAȚIA**. Indicarea de eroare este întreruptă pentru ca. 10 secunde, dacă este apăsată o tastă sau comutatorul rotativ rotativ (9) este răsucit.



Deservirea (de ex. selectare informații) este în continuare posibilă, însă după 10 secunde apare din nou anunțul de eroare.

Defecțiunea va fi înlăturată conform datelor de la instalare și deservire ale aparatului de încălzire.

Deficiența	Cauza	Înlăturarea
Temperatura dorită a încăperii nu a fost atinsă	Ventilul (ventilele) termostatului este reglat prea jos.	Reglați ventilul (ventilele) termostatului mai sus
	Temperatura planificată este reglată prea jos resp. Curba de încălzire este reglată prea jos	Reglați temperatura planificată mai sus resp. Corecți deplasarea paralelă sau curba de încălzire
	Aerul a pătruns în instalația de încălzire	Aerisiți caloriferele și instalația de încălzire
Temperatura dorită a încăperii este depășită cu mult	Caloriferele se încălzesc prea tare	Reglați ventilul (ventilele) termostatului mai jos resp. corecți curba de încălzire
Creșterea în loc de scăderea temperaturii	Orarul zilei a fost reglat greșit	Verificați reglare
În funcționarea economică temperatura încăperii prea mare	Depozitare mare a căldurii clădirii	Alegeți începerea economisirii mai devreme
	Temperatura planificată pentru economisire este reglată prea sus resp. Deplasarea paralelă pentru economisire este reglată prea jos	Reglați temperatura planificată pentru economisire mai jos resp. Corecți deplasarea paralelă pentru economisire
Apa caldă nu se încălzește	Temperatura planificată pentru apa caldă este reglată prea jos	Reglați temperatura planificată pentru apă caldă mai sus

5 Indicații de economisire a energiei

Încălzire economică

Aparatul este astfel construit, pentru ca consumul de gaz și poluarea mediului să fie cât mai reduse și confortul cât mai mare. În funcție de necesarul de căldură al locuinței este reglată alimentarea cu gaz la arzător. Aparatul lucrează cu o flacără mică mai departe, dacă nevoia de căldură scade. Specialistul numește acest proces reglare permanentă.. Prin reglarea permanentă oscilațiile de temperatură devin reduse și distribuirea căldurii în încăperi uniformă. Astfel se poate întâmpla, ca aparatul să funcționeze timp mai îndelungat însă să consume totuși mai puțin gaz decât un aparat, care este permanent cuplat și decuplat.

Reglarea încălzirii

Conform § 12 din Dispoziția pentru Economisirea Energiei (EnEV) este recomandată o reglementare a încălzirii cu dispozitivul de reglare al temperaturii încăperii sau cu un dispozitiv de reglare în funcție de intemperii și cu ventile termostactice la calorifere.

La acționarea în funcției de temperatura exterioară a dispozitivului de reglare

La această modalitate de reglare este înregistrată temperatura exterioară și se modifică temperatura premergătoare pentru încălzire corespunzător curbei reglate de încălzire de la dispozitivul de reglare. Cu cât temperatura exterioară este mai scăzută, cu atât temperatura premergătoare este mai mare.

Reglați curba de încălzire cât se poate de jos (pagina 11).

La acționarea dispozitivului de reglare în funcție de temperatura încăperii

Încăperea, în care este montat dispozitivul de reglare, stabilește temperatura pentru celelalte încăperi (încăperea de comandă). În această încăperea nu este permisă vreun ventil termostatic pe calorifer. În fiecare încăperea (cu excepția încăperii de comandă) temperatura poate fi reglată individual prin ventilele

termostactice de pe calorifer. Doriți în încăperea de comandă o temperatură mai joasă decât în celelalte încăperi. lăsați dispozitivele de reglare a temperaturii încăperii la valoarea reglată și închideți ventilul de la calorifer.

Ventile termostatului

Deschideți ventilele termostatului complet, pentru ca temperatura dorită a încăperii să poată fi atinsă. De abia, dacă după un timp mai îndelungat nu s-a atins temperatura, modificați la dispozitivul de reglare curba de încălzire respectiv temperatura dorită a încăperii.

Funcționare economică (scăderea în timpul nopții)

Prin scăderea temperaturii încăperii în timpul zilei sau al nopții puteți economisi cantități substanțiale de carburant. O scădere a temperaturii cu 1 K poate duce la o economisire de energie de până la 5 %. Nu are sens de a scădea în timpul zilei încăperile încălzite sub +15 ° C, deoarece pereții răciți radiază în continuare frig. Adeseori se mărește atunci temperatura încăperii și astfel se consumă mai multă energie decât la o alimentare constantă cu căldură și dacă temperatura reglată pentru economisire nu se realizează, se economisește energie, deoarece încălzirea rămâne decuplată. Începerea economisirii poate fi reglată să înceapă mai devreme.

Aerisire

Pentru aerisire nu lăsați fereastra întredeschisă. Prin aceasta iese permanent căldură din încăperea, fără ca aerul din încăperea să se îmbunătățească substanțial. Mai bine aerisiți scurt dar intensiv (deschideți ferestrele complet). În timpul aerisirii închideți ventilele termostatului.

Apa caldă

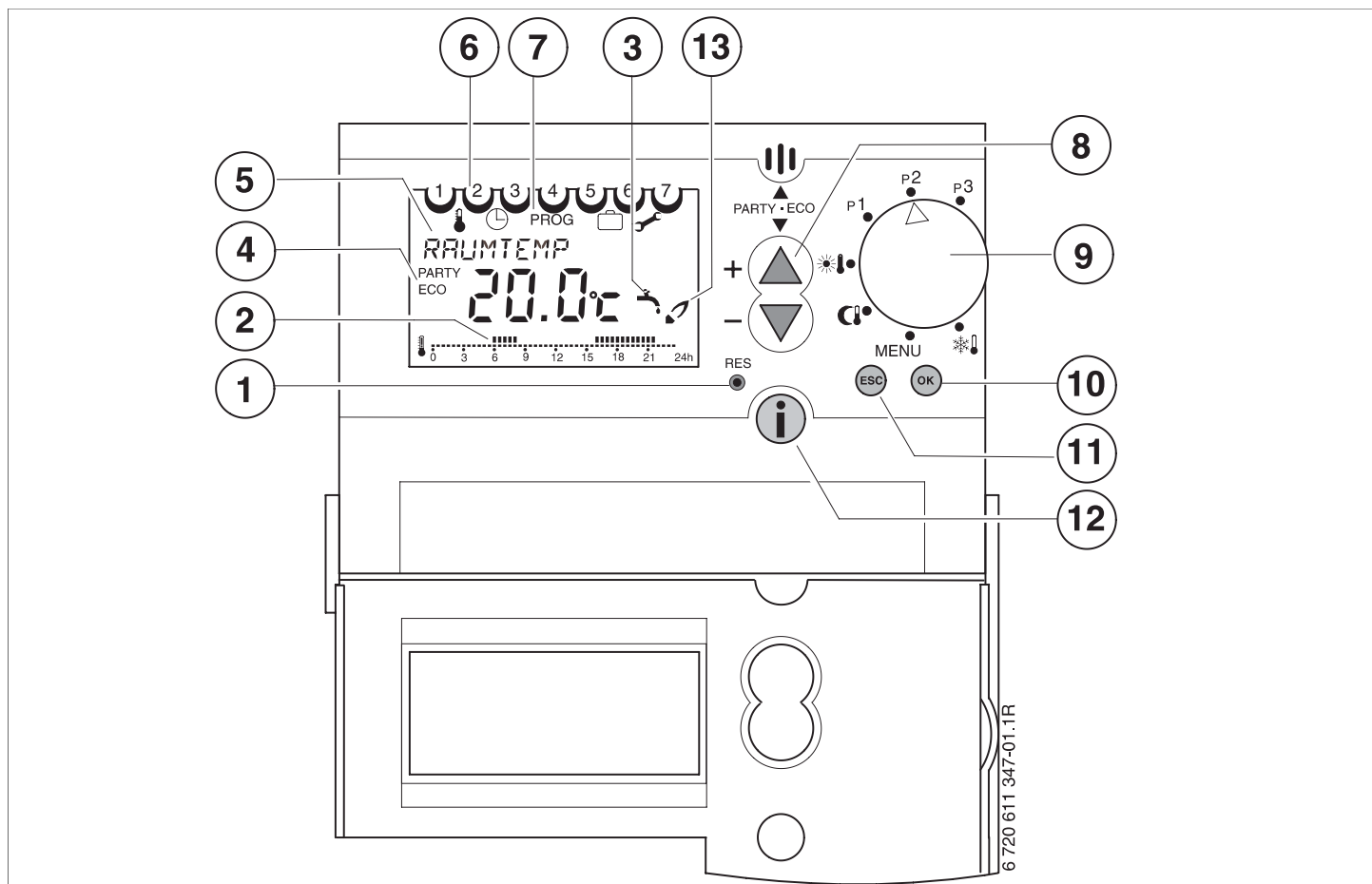
Temperatura pentru apa caldă va fi selectată cât se poate de joasă.

O reglare joasă la dispozitivul de reglare de temperatura înseamnă o economie mare de energie.

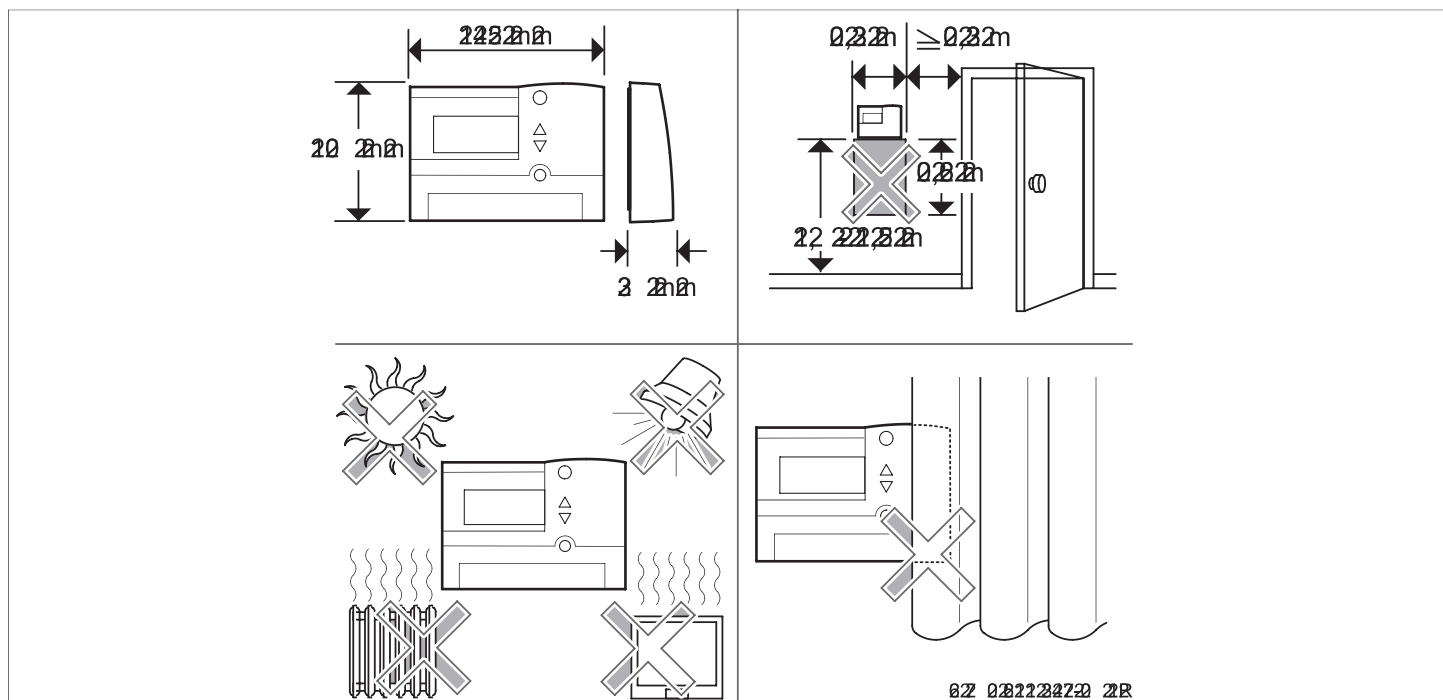
În afară de aceasta duc temperaturile mari de apă caldă la depunere masivă de calcar și reduc prin aceasta funcționalitatea aparatului (de exemplu timpi mai lungi de încălzire sau cantitate mai mică de utilizare).

Acum știți, cum se poate încălzi economicos cu aparatul de încălzire cu gaz. dacă mai aveți și alte întrebări, adresați-vă vă rog instalatorului dumneavoastră sau scrieți-ne.

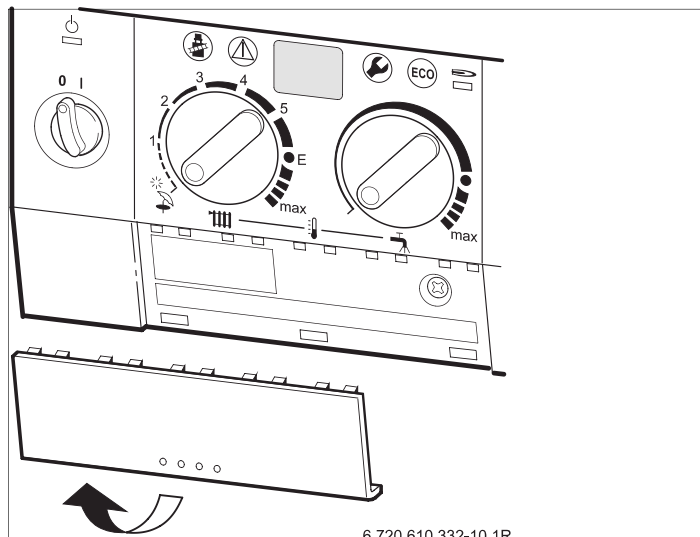
Anexă



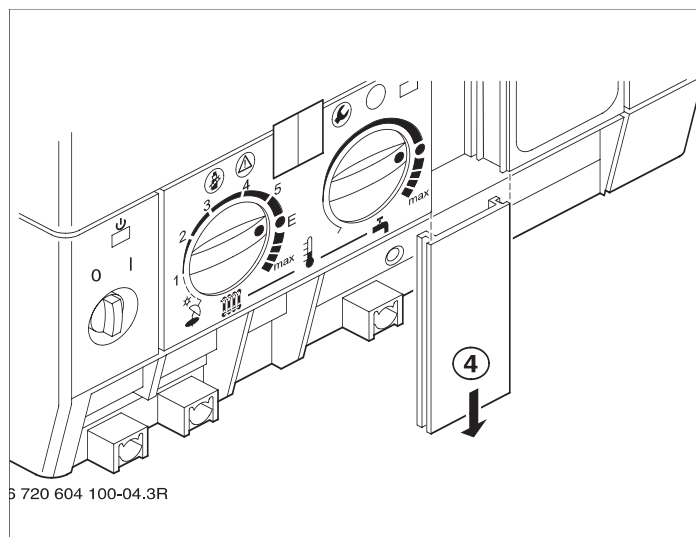
1



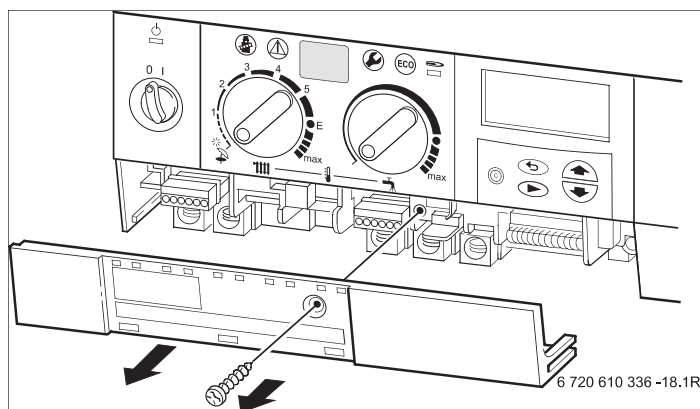
2



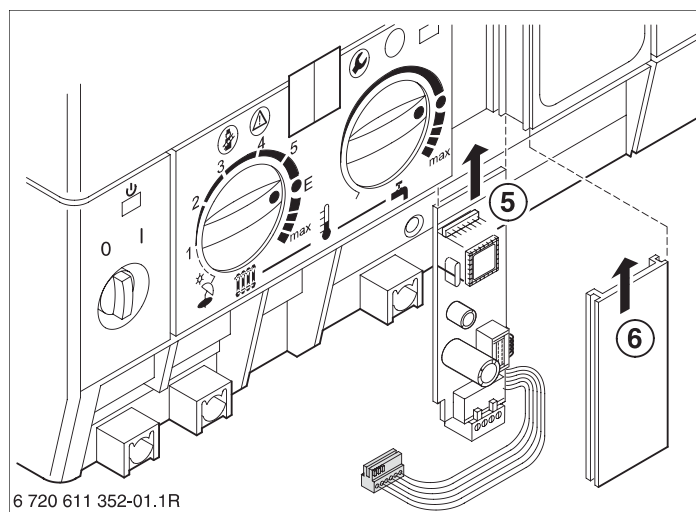
3



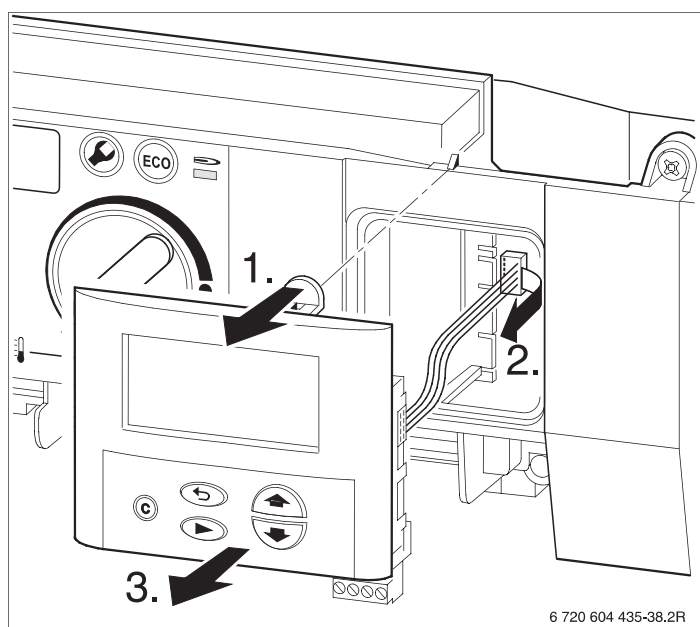
6



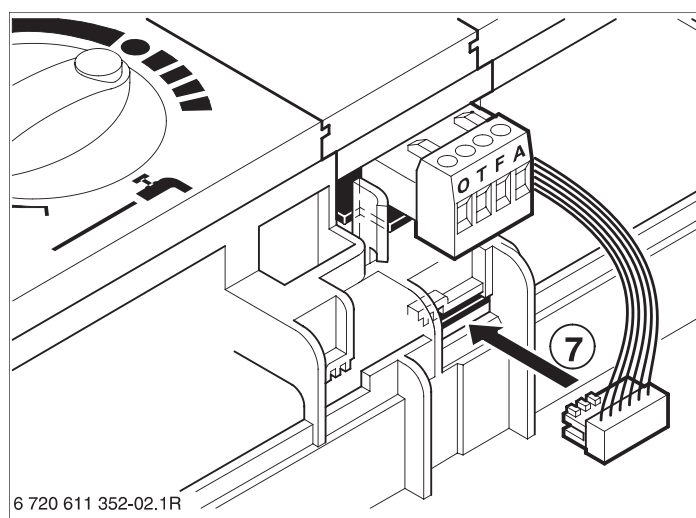
4



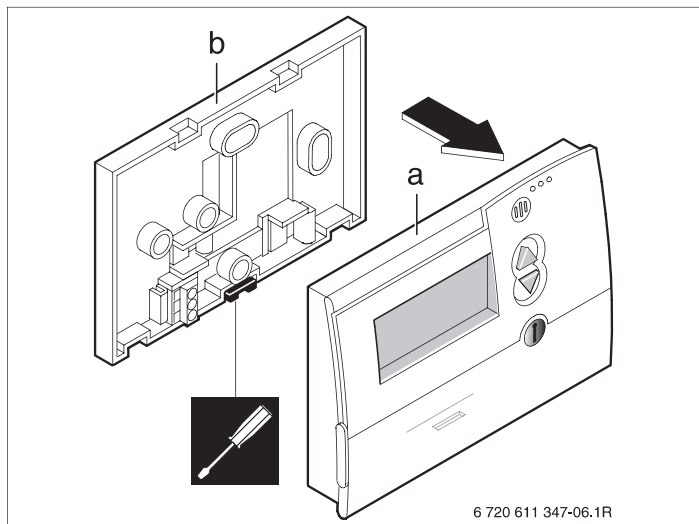
7



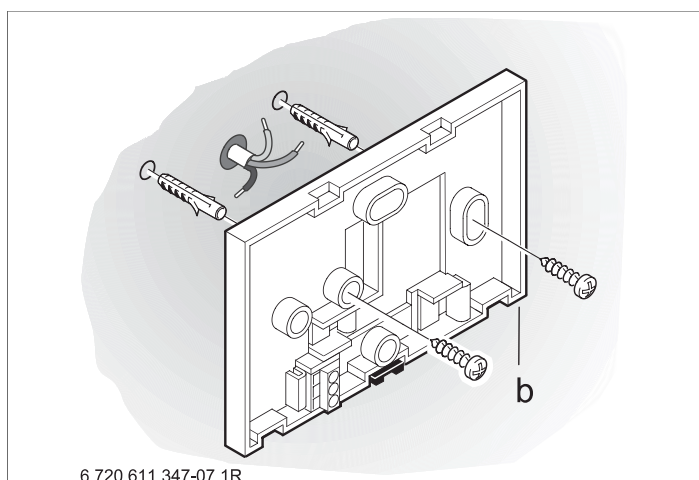
5



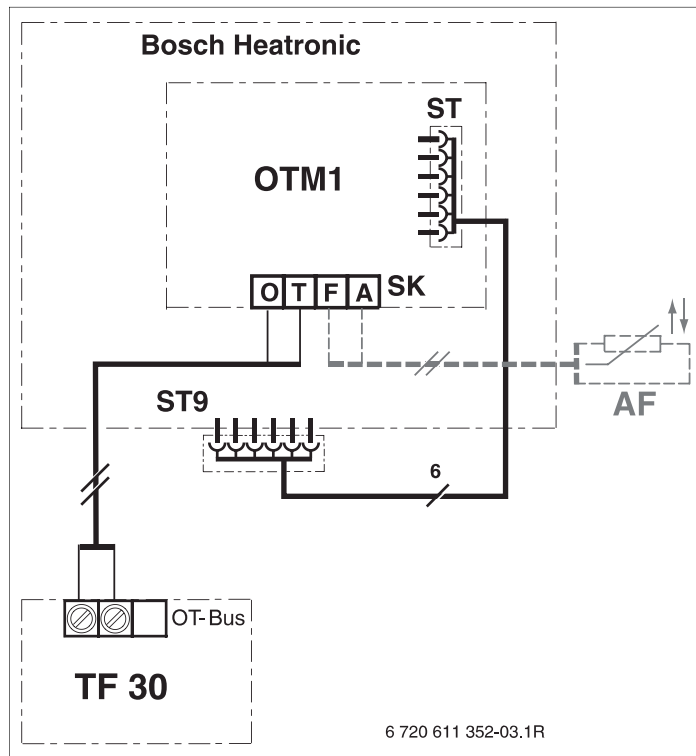
8



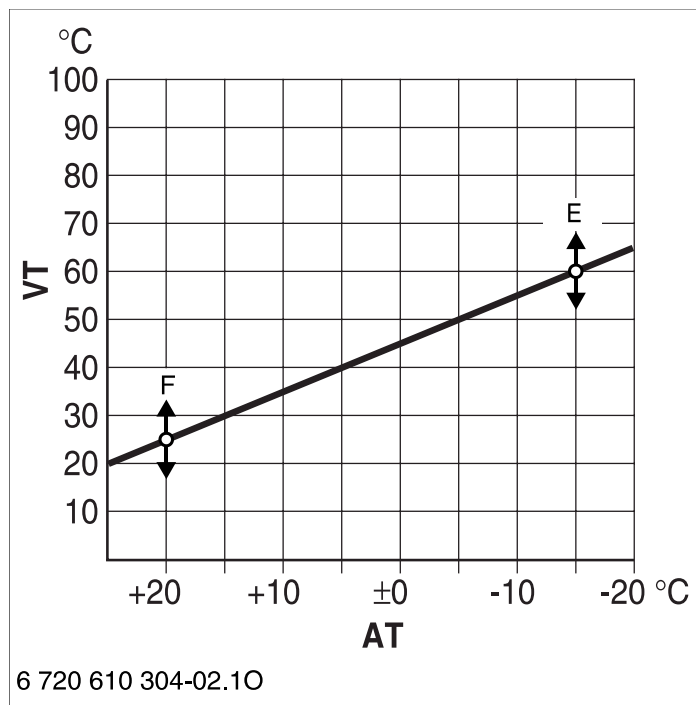
9



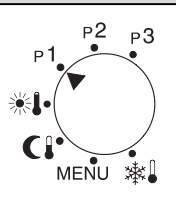









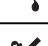
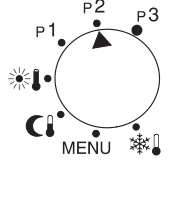






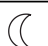







10

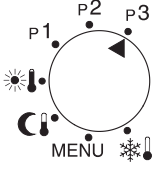


11



12

Prog		t	°C	1	2	3	4	5	6	7	
		6:00 - 22:00		X	X	X	X	X			
		22:00 - 6:00		X	X	X	X	X			
		7:00 - 23:00								X	X
		23:00 - 7:00								X	X
		5:00 - 22:00		X	X	X	X	X			
		22:00 - 5:00		X	X	X	X	X			
		6:00 - 23:00								X	X
		23:00 - 6:00								X	X
		6:00 - 8:00		X	X	X	X	X			
		8:00 - 16:00		X	X	X	X	X			
		16:00 - 23:00		X	X	X	X	X			
		23:00 - 6:00		X	X	X	X	X			
		7:00 - 23:00								X	X
		23:00 - 7:00								X	X
		5:00 - 8:00		X	X	X	X	X			
		8:00 - 15:00		X	X	X	X	X			
		15:00 - 22:00		X	X	X	X	X			
		22:00 - 5:00		X	X	X	X	X			
		6:00 - 23:00								X	X
		23:00 - 6:00								X	X

Prog	t	°C	1	2	3	4	5	6	7
									



Robert Bosch S.R.L.
Departament Termotehnică
Str. Horia Macelariu 30-34
București, Sector 1

www.bosch.com.ro