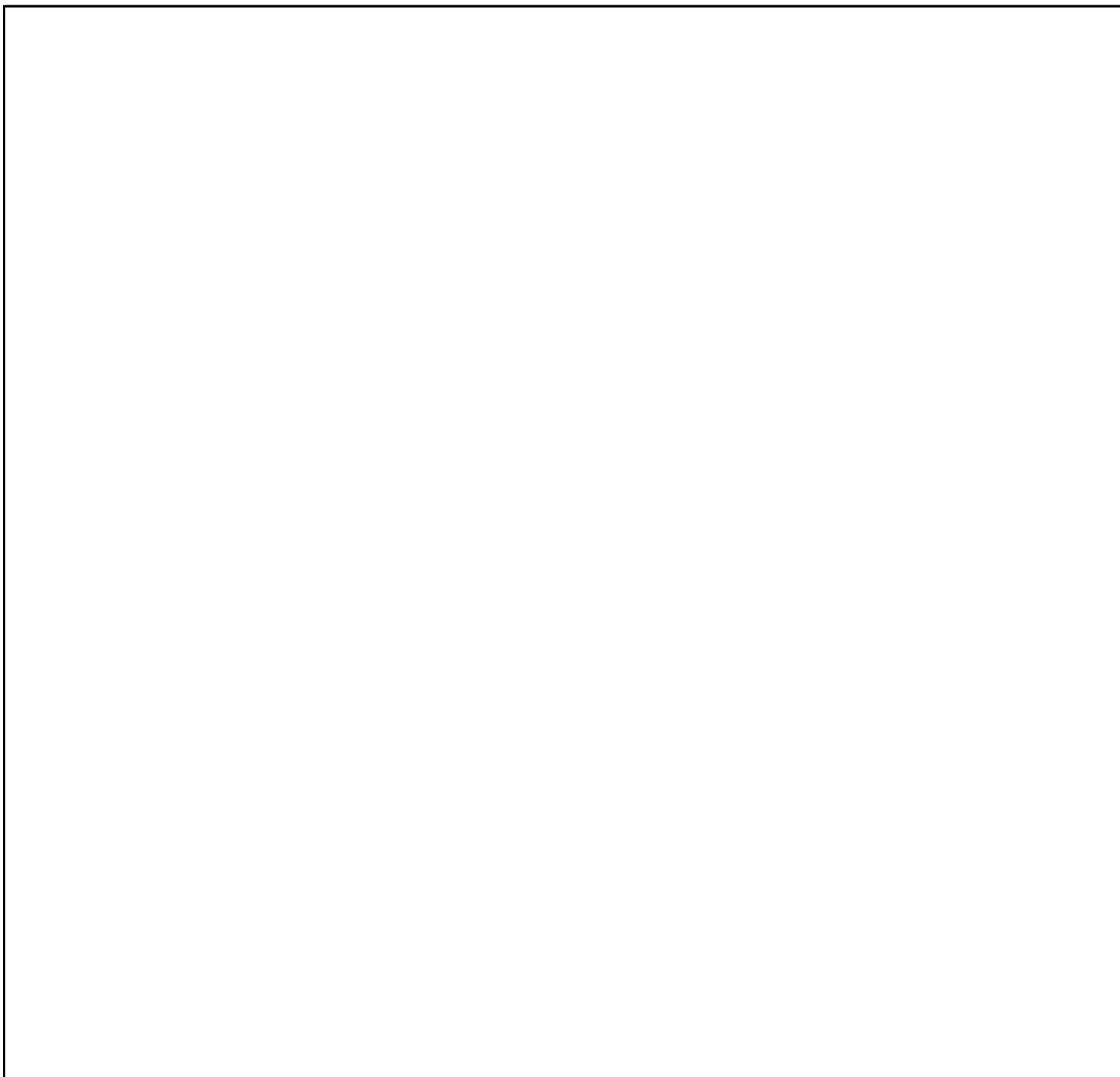


## U012 / U014



**Buderus**



**[de] Wichtige Hinweise zur Installation/Montage**

Die Installation/Montage muss durch eine für die Arbeiten zugelassene Fachkraft unter Beachtung der geltenden Vorschriften erfolgen.

**[en] Important notes on installation/assembly**

The installation/assembly must be carried out by a professional who is authorised to do the work, and with due regard to the relevant regulations.

**[fr] Instructions importantes pour l'installation/le montage**

L'installation/le montage doit être effectué(e) par un spécialiste qualifié pour les opérations concernées et dans le respect des prescriptions applicables.

**[bg] Важни указания във връзка с инсталацията/монтажа**

Инсталацията/монтажът трябва да се извършва от лицензиран за работите специалист в съответствие с приложимите разпоредби.

**[cs] Důležité pokyny k instalaci/montáži**

Instalaci/montáž musí při dodržení platných předpisů provést odborný pracovník s příslušným oprávněním pro tyto práce.

**[da] Vigtige anvisninger til installationen/monteringen**

Installationen/monteringen skal foretages af en godkendt installatør under overholdelse af de gældende forskrifter.

**[el] Σημαντικές υποδείξεις για την εγκατάσταση/συναρμολόγηση**

Η εγκατάσταση/συναρμολόγηση πρέπει να πραγματοποιείται από εξουσιοδοτημένο για τις εργασίες αυτές τεχνικό προσωπικό, το οποίο θα πρέπει να φροντίζει ώστε να τηρούνται οι ισχύουσες διατάξεις.

**[es] Indicaciones importantes para instalación/montaje**

La instalación/el montaje lo debe realizar personal especializado autorizado para los trabajos, respetando las prescripciones vigentes.

**[et] Olulised juhised paigaldamiseks/montaažiks**

Paigaldamist/montaaži tohib läbi viia selleks volitusi omav spetsialist, arvestades kehtivaid nõudeid.

**[fi] Belangrijke aanwijzingen betreffende de installatie/montage**

De installatie/montage moet worden uitgevoerd door een voor de werkzaamheden geautoriseerde installateur. Hij moet rekening houden met de geldende voorschriften.

**[fi] Tärkeitä asennus- ja kokoonpano-ohjeita**

Näihin töihin hyväksytyn ammattiasentajan pitää suorittaa asennus- ja kokoonpanotyöt voimassa olevien määräysten mukaisesti.

**[hu] Fontos tudnivalók az installáláshoz/szereléshez**

Az installálást/szerelést egy, a munkákra felhatalmazott szakembernek kell végeznie, az érvényes előírások figyelembevételével.

**[it] Avvertenze importanti per l'installazione/il montaggio**

L'installazione/il montaggio deve aver luogo ad opera di una ditta specializzata ed autorizzata in osservanza delle disposizioni vigenti.

**[he] מניפולציות/הרכבה מותאמות לשימוש/הרכבה**

הרכבה/התקנה של מכשיר זה חייבת להיעשה על ידי מומחה מוסמך. יש להקפיד על כללי הבטיחות וההרכבה הנלווים.

**[it] Svarbios instaliavimo ir (arba) montavimo nuorodos**

Instaliuoti ir montuoti, laikantis galiojančių taisyklių, leidžiama kvalifikuotiems specialistams, kurie buvo įgalioti šiems darbams atlikti.

**[lv] Svarīgi norādījumi par iekārtas uzstādīšanu / montāžu**

Iekārtas uzstādīšanu/montāžu ir jāveic specializētām sertificētām speciālistam, ievērojot spēkā esošos noteikumus.

**[nl] Belangrijke aanwijzingen betreffende de installatie/montage**

De installatie/montage moet worden uitgevoerd door een voor de werkzaamheden geautoriseerde installateur rekening houdend met de geldende voorschriften.

**[no] Viktig informasjon om installasjon/montering**

Installasjonen/monteringen skal gjennomføres av autoriserte installatører, og gjeldende forskrifter skal følges.

**[pl] Ważne wskazówki dotyczące instalacji/montażu**

Zainstalowanie/montaż muszą być wykonane przez uprawnionego do tego rodzaju prac specjalistę przy zachowaniu obowiązujących przepisów.

**[pt] Indicações importantes relativas à instalação/montagem**

A instalação/montagem deve ser efectuada por um técnico especializado com qualificações para estes trabalhos, tendo em atenção os regulamentos em vigor.

**[ro] Indicații importante privind instalarea/montajul**

Instalarea/montajul trebuie realizate de către un specialist autorizat pentru lucrările respective, respectându-se prescripțiile valabile.

**[ru] Важные указания по подключению/монтажу**

Подключение/монтаж должны выполнять специалисты, имеющие допуск к выполнению таких работ, при соблюдении действующих норм и правил.

**[sk] Dôležité pokyny týkajúce sa inštalácie/montáže**

Inštaláciu/montáž musí realizovať odborník s oprávnením na výkon týchto prác, pričom musí dodržiavať platné predpisy.

**[sl] Pomembni napotki za namestitvev/montažo**

Namestitvev/montažo mora izvesti strokovnjak, pristojen za tovrstna dela, ob upošte vanju veljavnih predpisov.

**[sr] Važna uputstva za ugradnju i montažu**

Ugradnju i montažu moraju da obave samo stručna lica ovlašćena za izvođenje takvih radova koja će poštovati važeće propise.

**[sv] Viktiga anvisningar för installation/montering**

Installationen/monteringen måste utföras av en behörig och fackkunnig person enligt gällande föreskrifter.

**[tr] Kurulum/Montaj ile ilgili önemli uyarılar**

Kurulum/Montaj çalışmaları sadece yetkili bayiler tarafından aşağıda belirtilen talimatlar dikkate alınarak yapılmalıdır.

**[uk] Важливі вказівки щодо установки/монтажу**

Установку/монтаж мають здійснювати фахівці, що мають дозвіл на проведення цих робіт, із дотримання чинних приписів.

**[zh] 安装方面的重要提示**

必须由受到许可承担该项工作的专业人员遵照相关法规进行安装。

**[ar] ملاحظات هامة للتركيب/التجميع**

يجب أن يتم التركيب/التجميع من قبل متخصص مصرح له بالعمل، مع مراعاة اللوائح السارية.

**[fa] تذکرات مهم درباره نصب/مونتاژ**

نصب/مونتاژ باید توسط فردی حرفه ای که مجاز به انجام این کار است، و همچنین با توجه کامل به مقررات مربوطه انجام شود.

**[he] הנחיות חשובות להתקנה / הרכבה**

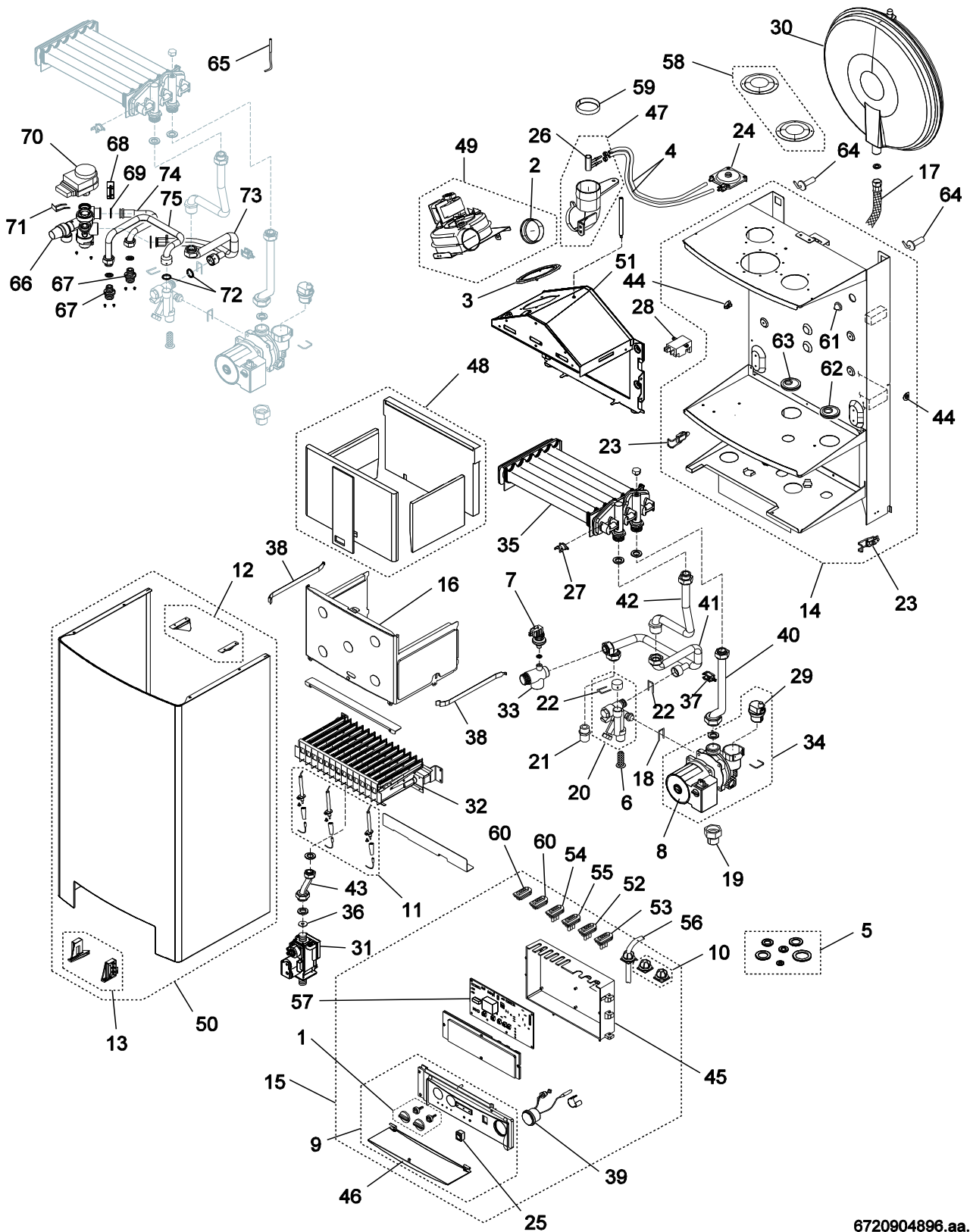
ההתקנה / ההרכבה חייבת להתבצע על ידי גורם מקצועי שהוסמך לכך, תוך הקפדה על מילוי כל התקנות הרלוונטיות.



**Inhaltsverzeichnis**  
**Table of contents**

U012-24	85507900	6
U012-24K	85507800	10
U012-28K	85508000	10
U012-28T60	85508100	14
U014-24	85507700	18
U014-24K	85507600	22

Ersatzteilliste  
Spare parts list

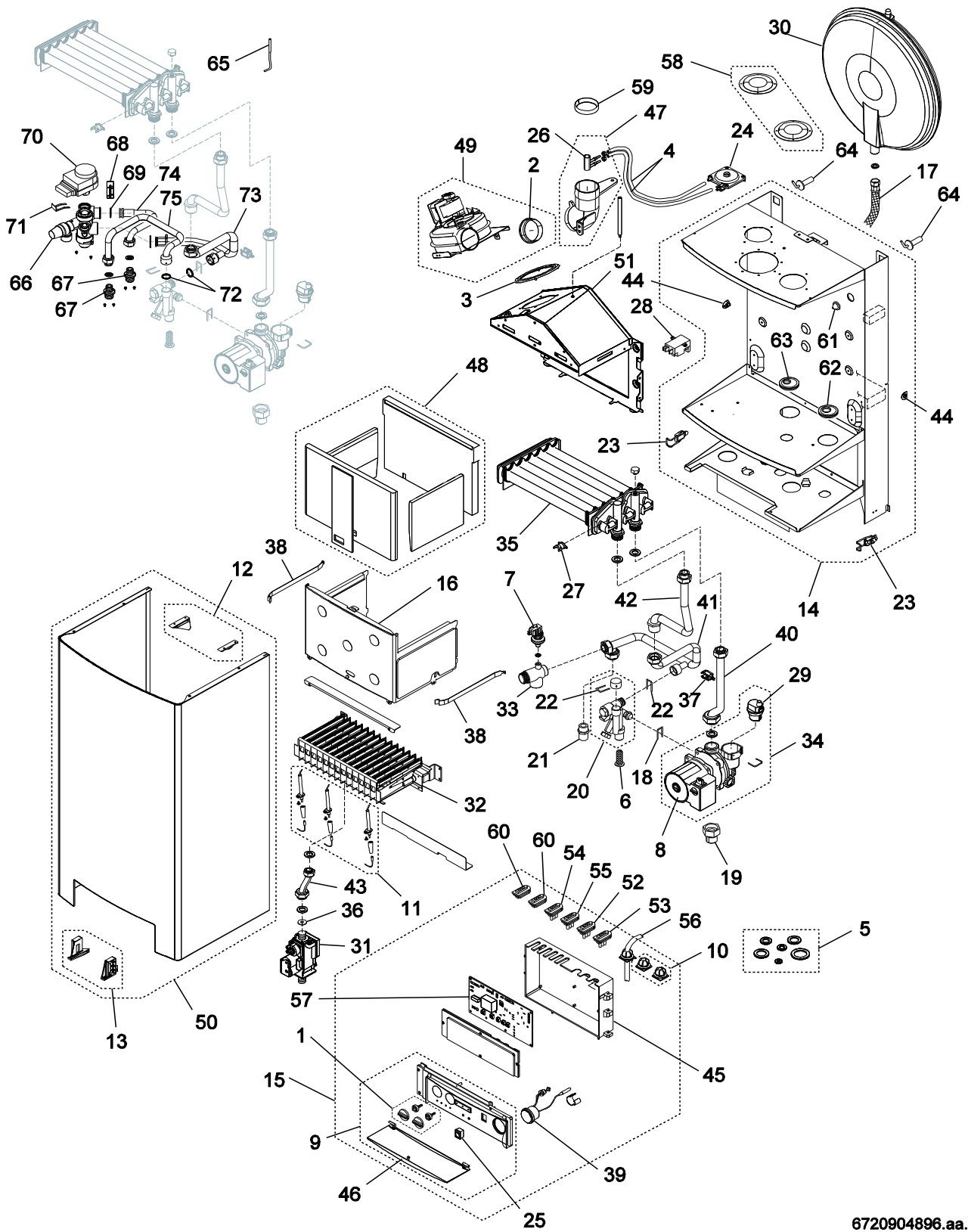


6720904896.aa.RS

Pos	Bezeichnung Description	Bestell-Nr. Ordering no.	U012-24																		Bemerkungen Remarks
1	Drehknopf	8 721 574 300 0	■																		
2	Dichtung	8 721 574 302 0	■																		
3	Dichtung	8 721 574 303 0	■																		
4	Schlauch	8 721 574 304 0	■																		
5	Dichtung-Set	8 721 574 306 0	■																		
6	Wassersieb	8 721 574 312 0	■																		<22.06.2003
6	Filter	8 721 574 487 0	■																		>S.nr. 03B04756
7	Druckwächter	8 721 574 321 0	■																		
8	Pumpenmotor	8 721 574 323 0	■																		
9	Blende	8 721 574 325 0	■																		
10	Halterung	8 721 574 326 0	■																		
11	Elektroden-Set	8 721 574 327 0	■																		
12	Halterung	8 721 574 331 0	■																		
13	Halterung	8 721 574 332 0	■																		
14	Rückwand	8 721 574 456 0	■																		
15	Schaltkasten	8 721 574 348 0	■																		
16	Brennkammer	8 721 574 351 0	■																		
17	Flexschlauch	8 721 574 357 0	■																		
18	Haltefeder	8 721 574 358 0	■																		
19	Verschraubung	8 721 574 363 0	■																		
20	Fülleinrichtung	8 721 574 366 0	■																		
20	Fülleinrichtung	8 721 574 370 0	■																		nur für FR,BE
21	Doppelnippel	8 721 574 368 0	■																		
22	Haltefeder	8 721 574 371 0	■																		
23	Verschluss	8 721 574 372 0	■																		
24	Druckschalter	8 721 574 373 0	■																		<26.11.2003
24	Druckschalter	8 721 574 490 0	■																		>S.Nr. 00055022-U1-3330-0023
25	Schalter	8 721 574 386 0	■																		
26	Differenzdruckabnahme	8 721 574 387 0	■																		
27	Temperaturbegrenzer	8 721 574 408 0	■																		
28	Zündbaustein	8 721 574 389 0	■																		
29	Schnellentlüfter	8 721 574 390 0	■																		
30	Ausdehnungsgefäß	8 721 574 393 0	■																		
31	Gasarmatur	8 721 574 394 0	■																		
32	Brenner Erdgas	8 721 574 395 0	■																		
32	Brenner Flüssiggas	8 721 574 399 0	■																		
33	Sicherheitsventil	8 721 574 396 0	■																		
34	Pumpe	8 721 574 397 0	■																		
35	Wärmetauscher	8 721 574 398 0	■																		
36	Gasdrossel	8 721 574 367 0	■																		
37	Temperaturfühler	8 721 574 305 0	■																		
38	Halter	8 721 574 401 0	■																		
39	Thermo- und Manometer	8 721 574 404 0	■																		
40	Rohr	8 721 574 416 0	■																		
41	Rohr	8 721 574 417 0	■																		
42	Rohr	8 721 574 418 0	■																		
43	Gasrohr	8 721 574 421 0	■																		
43	Gasrohr	8 721 574 423 0	■																		nur für FR,BE
44	Halterung	8 721 574 425 0	■																		
45	Schaltkasten	8 721 574 426 0	■																		
46	Blende	8 721 574 427 0	■																		
47	Abgasrohr	8 721 574 428 0	■																		

U012-24 85507900

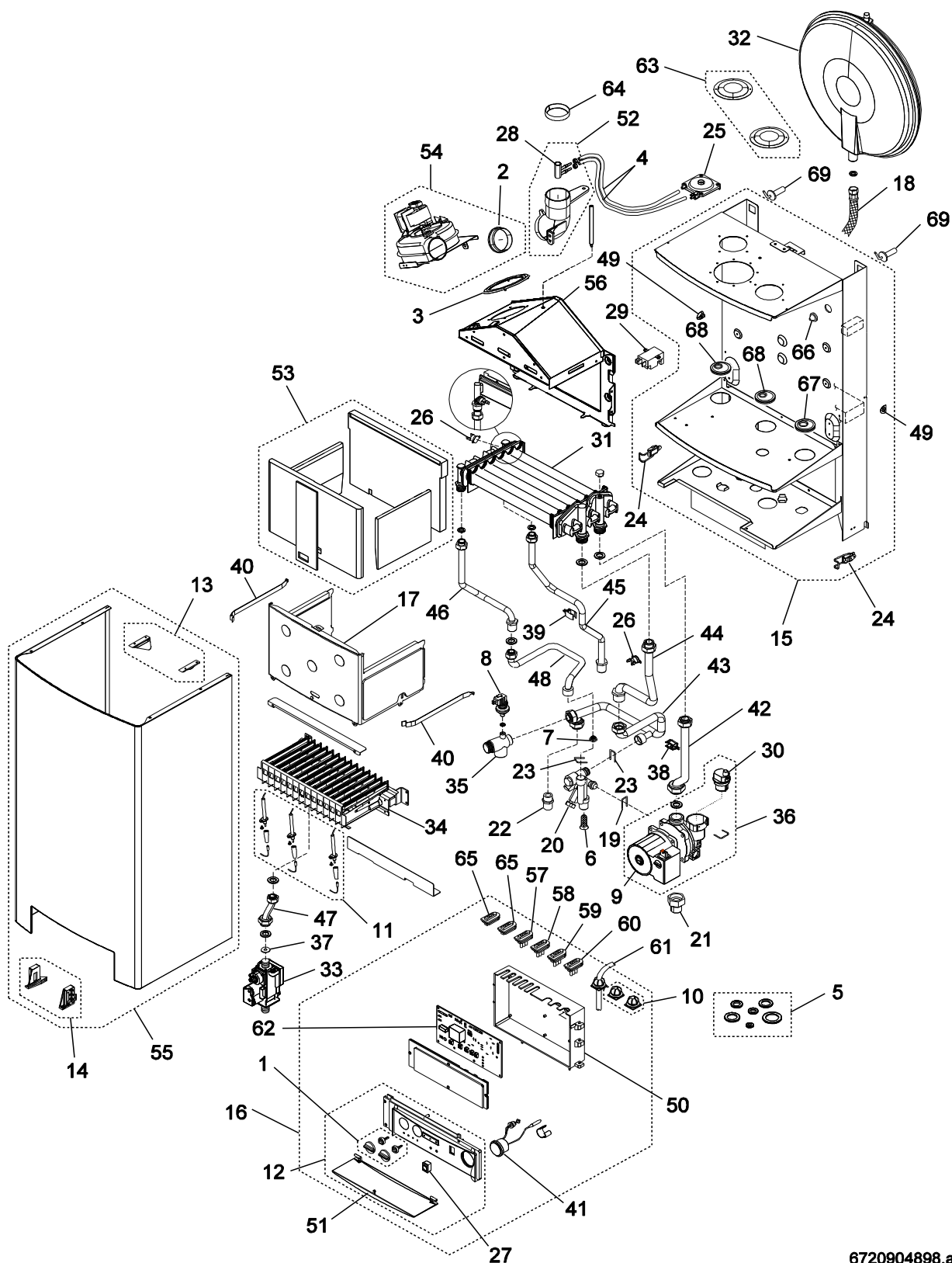
Ersatzteilliste  
Spare parts list



6720904896.aa.RS



Ersatzteilliste  
Spare parts list



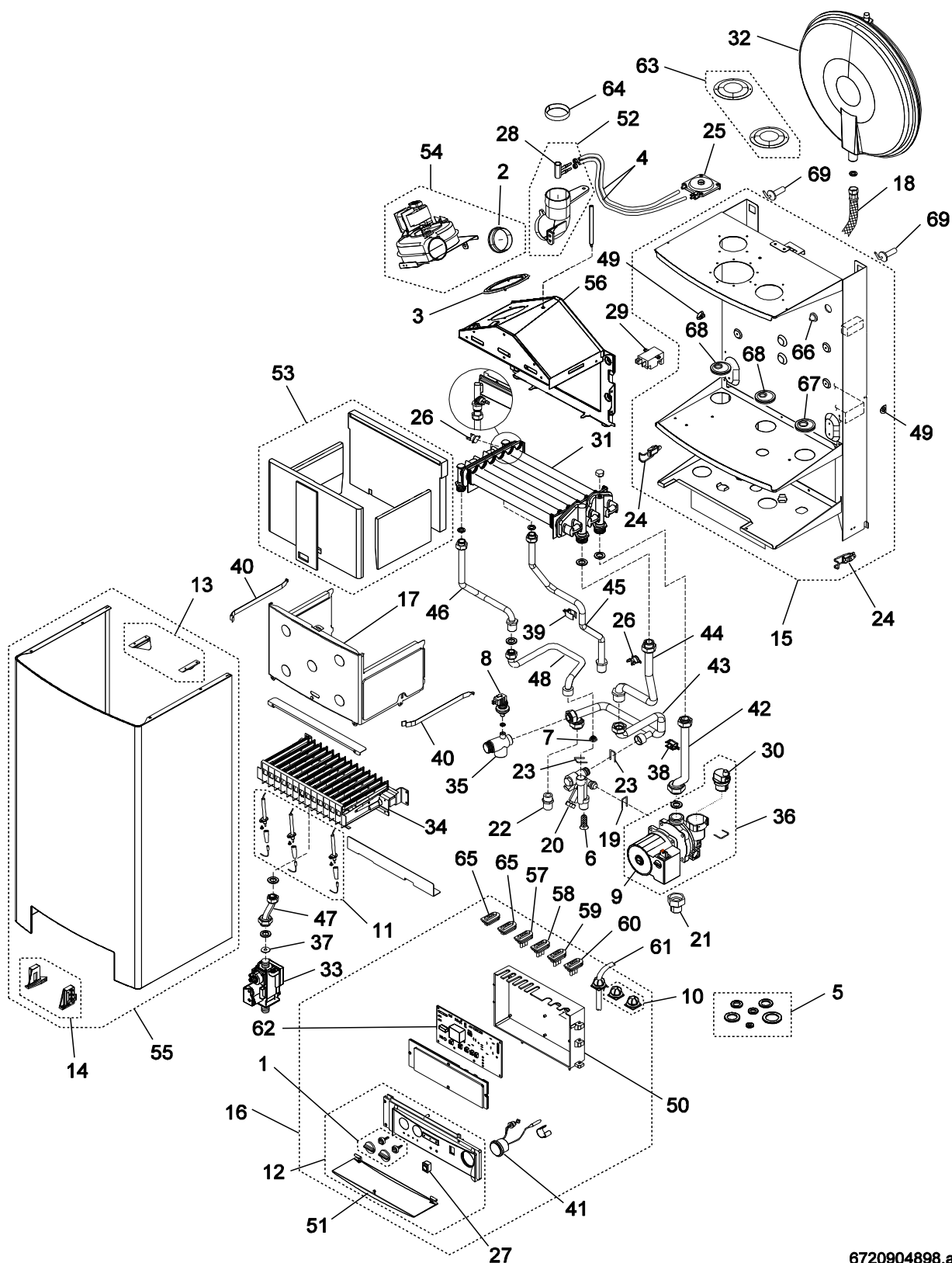
6720904898.aa.RS

U012-24K  
U012-28K

85507800  
85508000



Ersatzteilliste  
Spare parts list

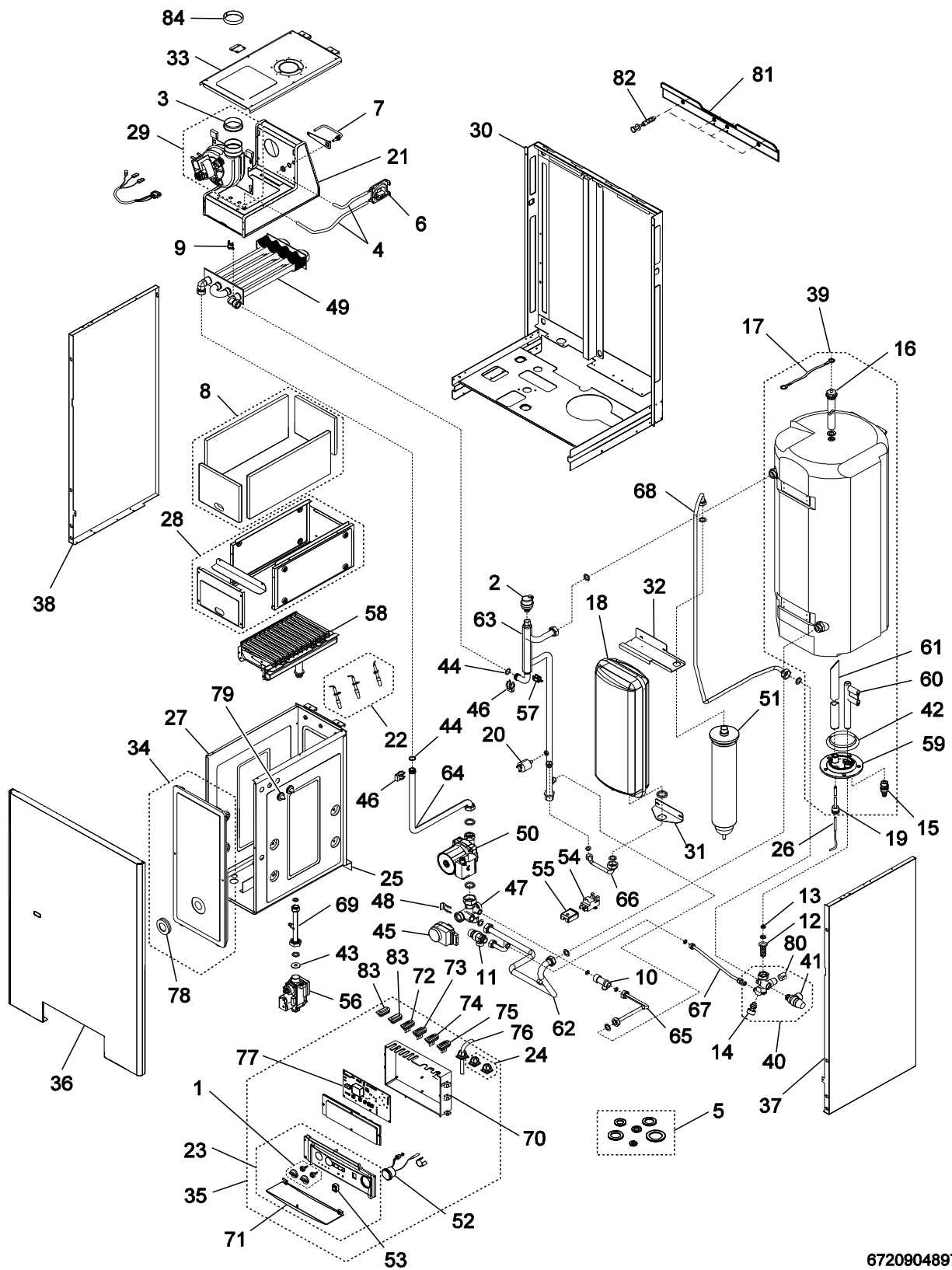


6720904898.aa.RS

U012-24K 85507800  
U012-28K 85508000



Ersatzteilliste  
Spare parts list



6720904897.aa.RS

U012-28T60

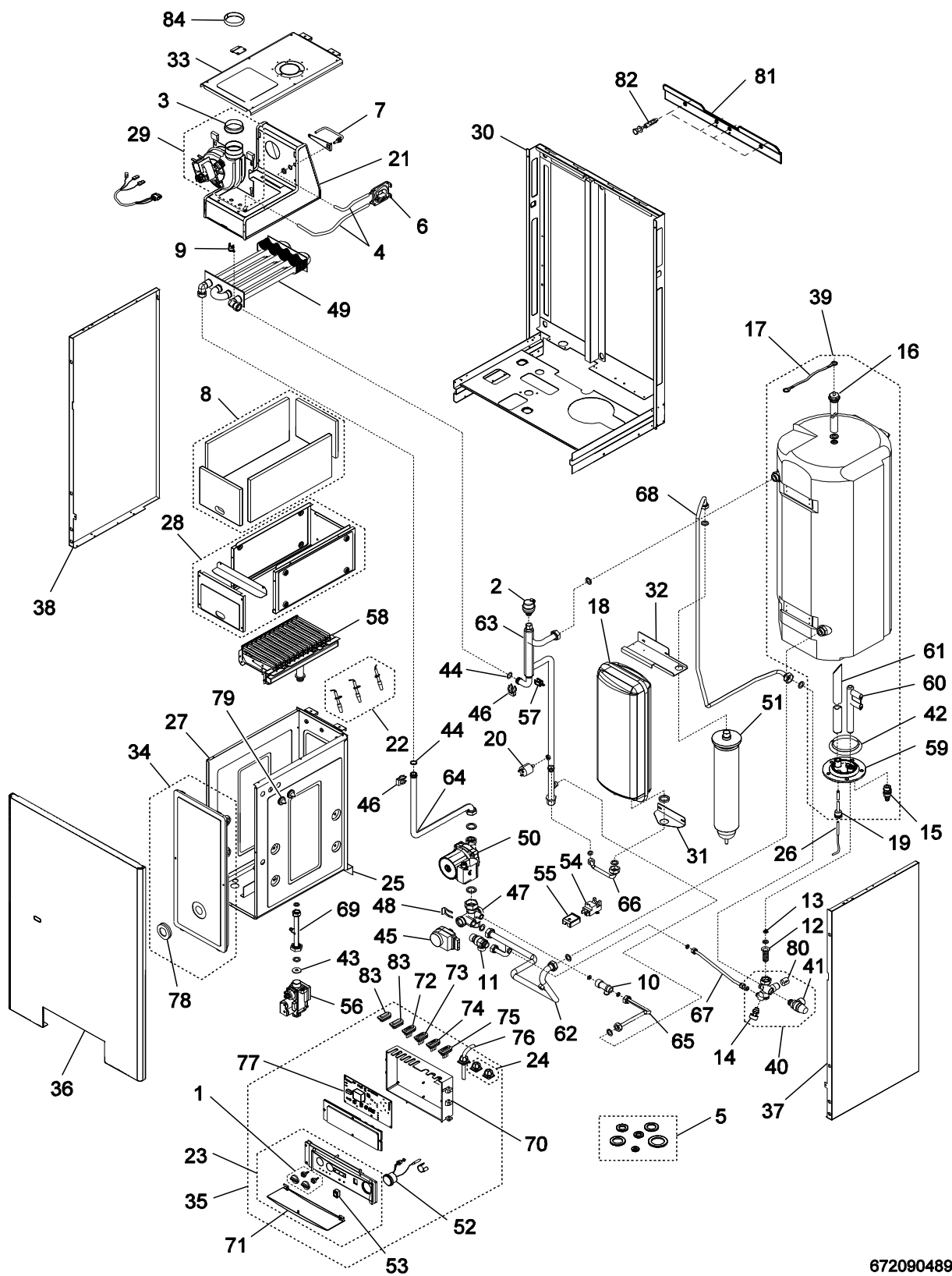
85508100

Pos	Bezeichnung Description	Bestell-Nr. Ordering no.	U012-28T60																		Bemerkungen Remarks
1	Drehknopf	8 721 574 300 0	■																		
2	Schnellentfüter	8 721 574 301 0	■																		
3	Dichtung	8 721 574 302 0	■																		
4	Schlauch	8 721 574 304 0	■																		
5	Dichtung-Set	8 721 574 306 0	■																		
6	Druckschalter	8 721 574 307 0	■																		
7	Druckleitung	8 721 574 309 0	■																		
8	Isolierung	8 721 574 308 0	■																		
9	Temperaturbegrenzer	8 721 574 408 0	■																		
10	Ventil	8 721 574 310 0	■																		
11	Sicherheitsventil	8 721 574 311 0	■																		
12	Wassersieb	8 721 574 312 0	■																		
13	Durchflussbegrenzer	8 721 574 314 0	■																		
14	Ventileinsatz	8 721 574 315 0	■																		
15	Füllhahn	8 721 574 316 0	■																		
16	Anode	8 721 574 317 0	■																		
17	Kabel	8 721 574 318 0	■																		
18	Ausdehnungsgefäß	8 721 574 319 0	■																		
19	Rohr	8 721 574 320 0	■																		
20	Druckwächter	8 721 574 321 0	■																		
21	Strömungssicherung	8 721 574 322 0	■																		
22	Elektroden-Set	8 721 574 324 0	■																		
23	Blende	8 721 574 325 0	■																		
24	Halterung	8 721 574 326 0	■																		
25	Verkleidung	8 721 574 329 0	■																		
26	Temperaturfühler	8 721 574 333 0	■																		
27	Verkleidung	8 721 574 337 0	■																		
28	Brennkammer	8 721 574 338 0	■																		
29	Gebälse	8 721 574 339 0	■																		
30	Rückwand	8 721 574 340 0	■																		
31	Halterung	8 721 574 341 0	■																		
32	Halterung	8 721 574 342 0	■																		
33	Abdeckung	8 721 574 343 0	■																		
34	Abdeckung	8 721 574 344 0	■																		
35	Schaltkasten	8 721 574 346 0	■																		
36	Mantel	8 721 574 352 0	■																		
37	Mantel	8 721 574 353 0	■																		
38	Mantel	8 721 574 354 0	■																		
39	Speicher	8 721 574 355 0	■																		
40	Sicherheitsventil	8 721 574 356 0	■																		
40	Sicherheitsventil	8 721 574 360 0	■																		nur für FR,BE
41	Sicherheitsventil	8 721 574 359 0	■																		
42	Dichtung	8 721 574 361 0	■																		
43	Drossel	8 721 574 365 0	■																		
44	O-Ring (10X)	8 721 574 376 0	■																		
45	Motor	8 721 574 377 0	■																		
46	Halterung	8 721 574 378 0	■																		
47	3-Wege-Ventil	8 721 574 379 0	■																		
48	Halterung	8 721 574 380 0	■																		
49	Wärmetauscher	8 721 574 381 0	■																		
50	Pumpe	8 721 574 382 0	■																		
51	Ausdehnungsgefäß	8 721 574 383 0	■																		

U012-28T60

85508100

Ersatzteilliste  
Spare parts list



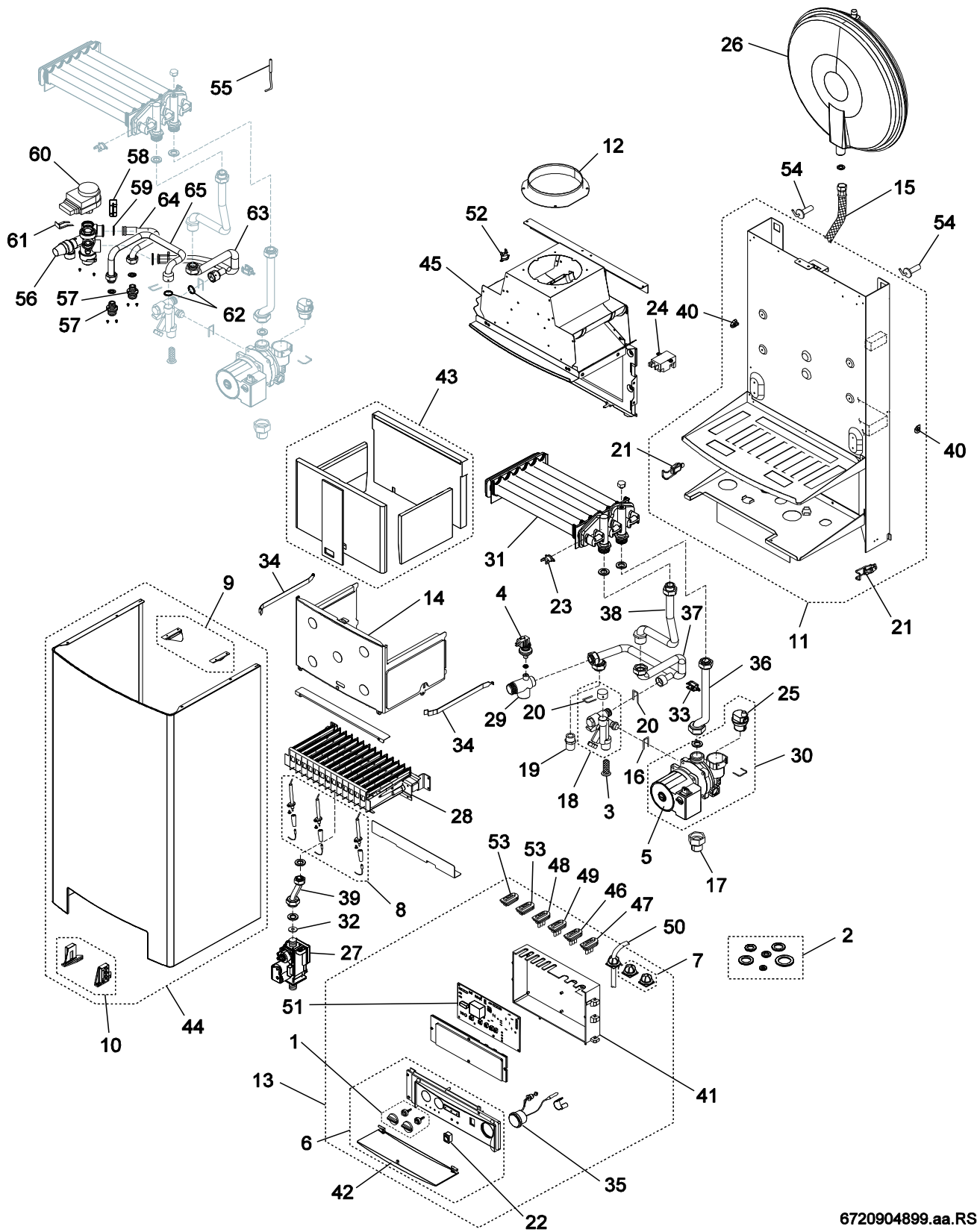
6720904897.aa.RS

U012-28T60

85508100



Ersatzteilliste  
Spare parts list

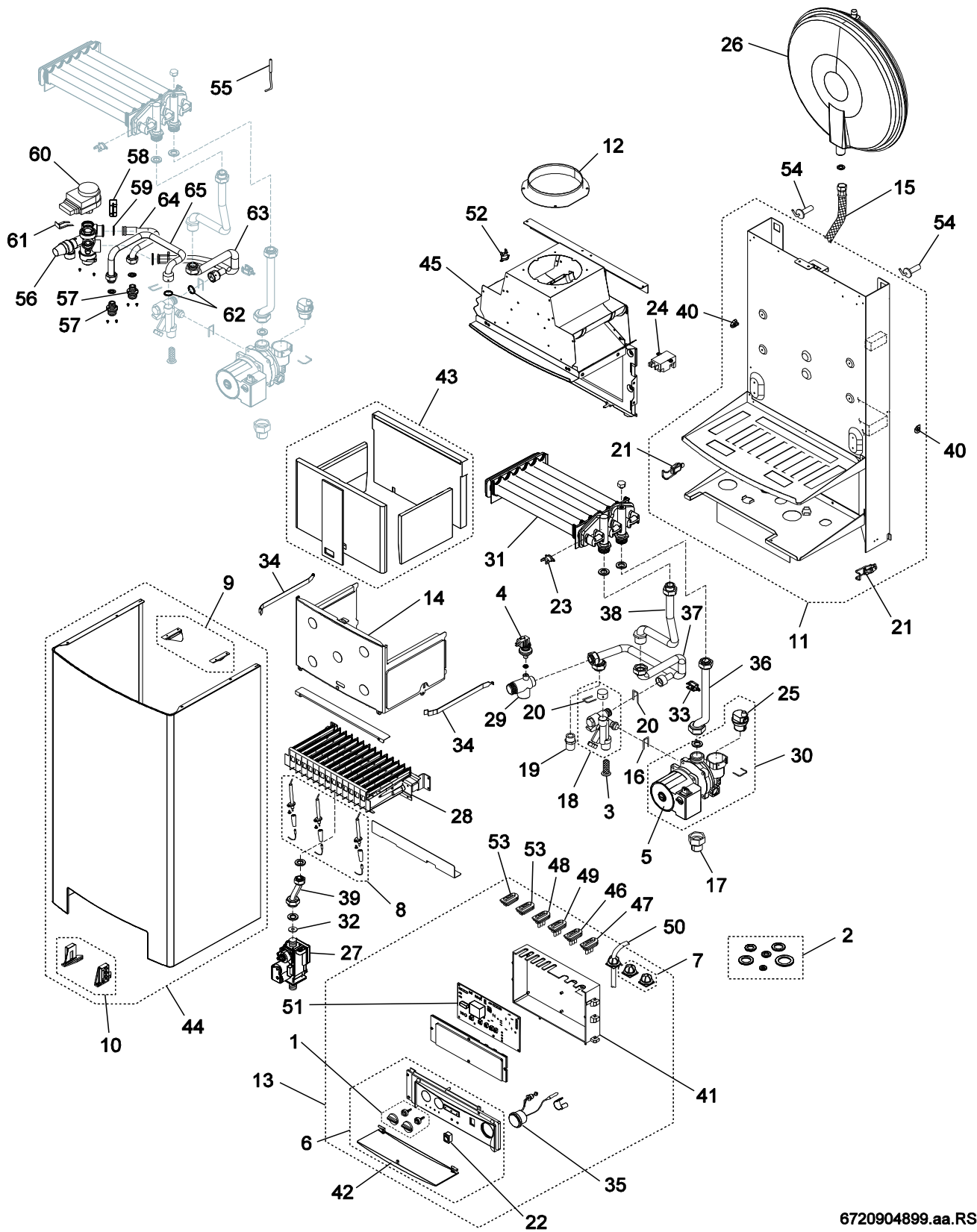


6720904899.aa.RS

Pos	Bezeichnung Description	Bestell-Nr. Ordering no.	U014-24																		Bemerkungen Remarks
1	Drehknopf	8 721 574 300 0	■																		
2	Dichtung-Set	8 721 574 306 0	■																		
3	Wassersieb	8 721 574 312 0	■																		<22.06.2003
3	Filter	8 721 574 487 0	■																		>S.Nr. 03B04756
4	Druckwächter	8 721 574 321 0	■																		
5	Pumpenmotor	8 721 574 323 0	■																		
6	Blende	8 721 574 325 0	■																		
7	Halterung	8 721 574 326 0	■																		
8	Elektroden-Set	8 721 574 330 0	■																		
9	Halterung	8 721 574 331 0	■																		
10	Halterung	8 721 574 332 0	■																		
11	Rückwand	8 721 574 335 0	■																		
12	Abgasstutzen 130,8mm	8 721 574 336 0	■																		
12	Abgasstutzen 125,8mm	8 721 574 345 0	■																		
13	Schaltkasten	8 721 574 350 0	■																		
14	Brennkammer	8 721 574 351 0	■																		
15	Flexschlauch	8 721 574 357 0	■																		
16	Haltefeder	8 721 574 358 0	■																		
17	Verschraubung	8 721 574 363 0	■																		
18	Fülleinrichtung	8 721 574 366 0	■																		
18	Fülleinrichtung	8 721 574 370 0	■																		nur für FR,BE
19	Doppelnippel	8 721 574 368 0	■																		
20	Haltefeder	8 721 574 371 0	■																		
21	Verschluss	8 721 574 372 0	■																		
22	Schalter	8 721 574 386 0	■																		
23	Temperaturbegrenzer	8 721 574 408 0	■																		
24	Zündbaustein	8 721 574 389 0	■																		
25	Schnellentlüfter	8 721 574 390 0	■																		
26	Ausdehnungsgefäß	8 721 574 393 0	■																		
27	Gasarmatur	8 721 574 394 0	■																		
28	Brenner Erdgas	8 721 574 395 0	■																		
28	Brenner Flüssiggas	8 721 574 399 0	■																		
29	Sicherheitsventil	8 721 574 396 0	■																		
30	Pumpe	8 721 574 397 0	■																		
31	Wärmetauscher	8 721 574 398 0	■																		
32	Gasdrossel	8 721 574 367 0	■																		
33	Temperaturfühler	8 721 574 305 0	■																		
34	Halter	8 721 574 401 0	■																		
35	Thermo- und Manometer	8 721 574 404 0	■																		
36	Rohr	8 721 574 416 0	■																		
37	Rohr	8 721 574 417 0	■																		
38	Rohr	8 721 574 418 0	■																		
39	Gasrohr	8 721 574 421 0	■																		
39	Gasrohr	8 721 574 423 0	■																		nur für FR,BE
40	Halterung	8 721 574 425 0	■																		
41	Schaltkasten	8 721 574 426 0	■																		
42	Blende	8 721 574 427 0	■																		
43	Isolierung	8 721 574 429 0	■																		
44	Mantel	8 721 574 433 0	■																		
45	Strömungssicherung	8 721 574 434 0	■																		
46	Kabelbaum	8 721 574 388 0	■																		
47	Kabelbaum	8 721 574 445 0	■																		

U014-24 85507700

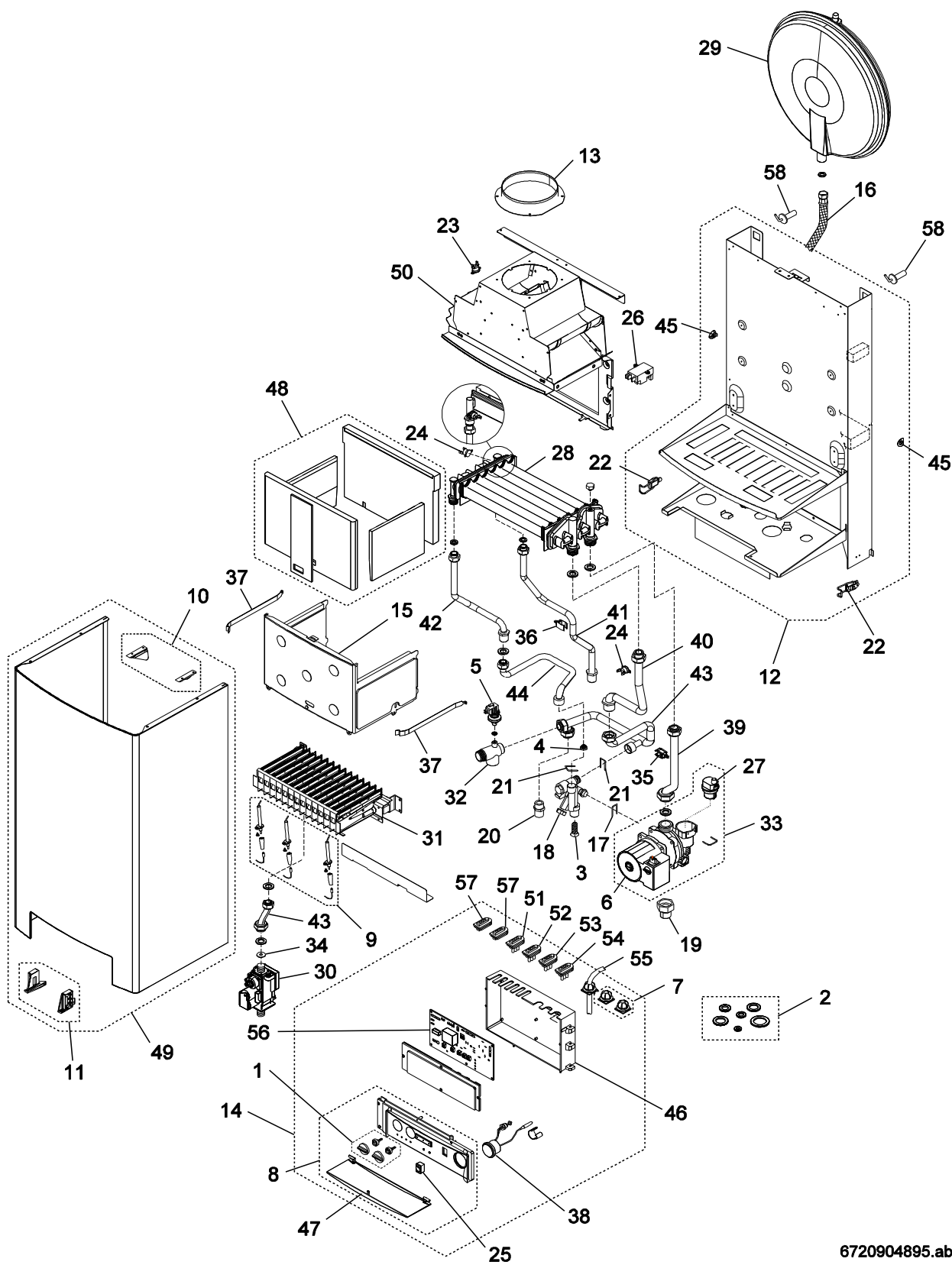
Ersatzteilliste  
Spare parts list



6720904899.aa.RS



Ersatzteilliste  
Spare parts list

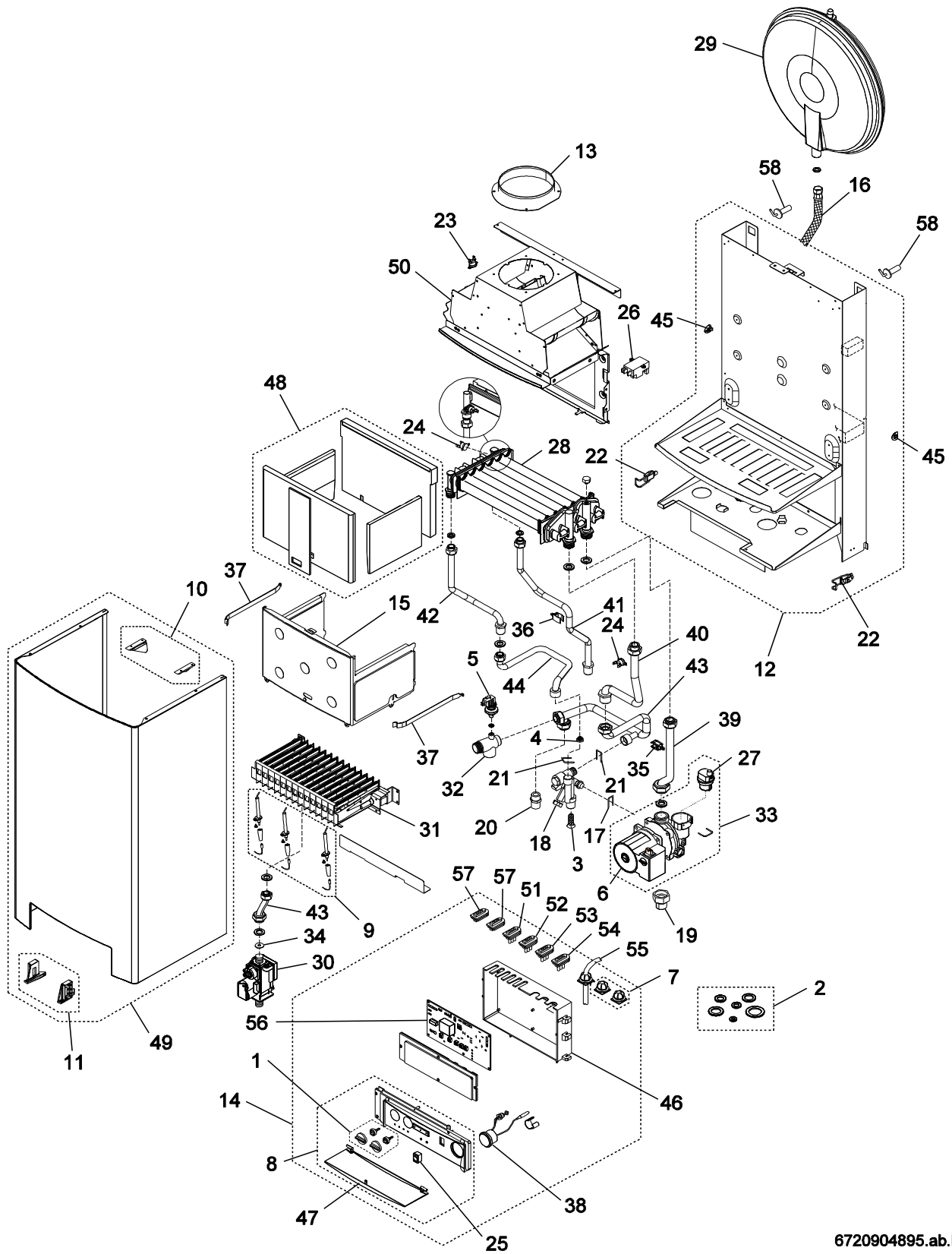


6720904895.ab.RS

Pos	Bezeichnung Description	Bestell-Nr. Ordering no.	U014-24K																		Bemerkungen Remarks
1	Drehknopf	8 721 574 300 0	■																		
2	Dichtung-Set	8 721 574 306 0	■																		
3	Wassersieb	8 721 574 312 0	■																		<22.06.2003
3	Filter	8 721 574 487 0	■																		>S.nr. 03B04756
4	Durchflussbegrenzer 12l braun	8 721 574 313 0	■																		
5	Druckwächter	8 721 574 321 0	■																		
6	Pumpenmotor	8 721 574 323 0	■																		
7	Halterung	8 721 574 326 0	■																		
8	Blende	8 721 574 328 0	■																		
9	Elektroden-Set	8 721 574 330 0	■																		
10	Halterung	8 721 574 331 0	■																		
11	Halterung	8 721 574 332 0	■																		
12	Rückwand	8 721 574 335 0	■																		
13	Abgasstutzen 130,8mm	8 721 574 336 0	■																		
13	Abgasstutzen 125,8mm	8 721 574 345 0	■																		
14	Schaltkasten	8 721 574 349 0	■																		<26.11.2003
14	Schaltkasten	8 721 574 452 0	■																		>S.nr. 00055022-U1-3330-0023
14	Schaltkasten	8 721 574 504 0	■																		U014-24K VMC
15	Brennkammer	8 721 574 351 0	■																		
16	Flexschlauch	8 721 574 357 0	■																		
17	Haltefeder	8 721 574 358 0	■																		
18	Wasserschalter	8 721 574 362 0	■																		
19	Verschraubung	8 721 574 363 0	■																		
20	Doppelnippel	8 721 574 368 0	■																		
21	Haltefeder	8 721 574 371 0	■																		
22	Verschluss	8 721 574 372 0	■																		
23	Abgasüberwachung	8 721 574 374 0	■																		
23	Abgasüberwachung	8 721 574 458 0	■																		VMC
24	Temperaturbegrenzer	8 721 574 408 0	■																		
25	Schalter	8 721 574 386 0	■																		
26	Zündbaustein	8 721 574 389 0	■																		
27	Schnellentlüfter	8 721 574 390 0	■																		
28	Wärmetauscher	8 721 574 391 0	■																		
29	Ausdehnungsgefäß	8 721 574 393 0	■																		
30	Gasarmatur	8 721 574 394 0	■																		
31	Brenner Erdgas	8 721 574 395 0	■																		
31	Brenner Flüssiggas	8 721 574 399 0	■																		
32	Sicherheitsventil	8 721 574 396 0	■																		
33	Pumpe	8 721 574 397 0	■																		
34	Gasdrossel	8 721 574 367 0	■																		
35	Temperaturfühler	8 721 574 305 0	■																		
36	Temperaturfühler	8 721 574 375 0	■																		
37	Halter	8 721 574 401 0	■																		
38	Thermo- und Manometer	8 721 574 404 0	■																		
39	Rohr	8 721 574 416 0	■																		
40	Rohr	8 721 574 418 0	■																		<26.11.2003
40	Rohr	8 721 574 453 0	■																		>S.Nr. 00055022-U1-3330-0023
41	Rohr	8 721 574 419 0	■																		
42	Rohr	8 721 574 420 0	■																		
43	Gasrohr	8 721 574 421 0	■																		
43	Gasrohr	8 721 574 423 0	■																		nur für FR,BE
44	Rohr	8 721 574 424 0	■																		

U014-24K 85507600

Ersatzteilliste  
Spare parts list



6720904895.ab.RS







