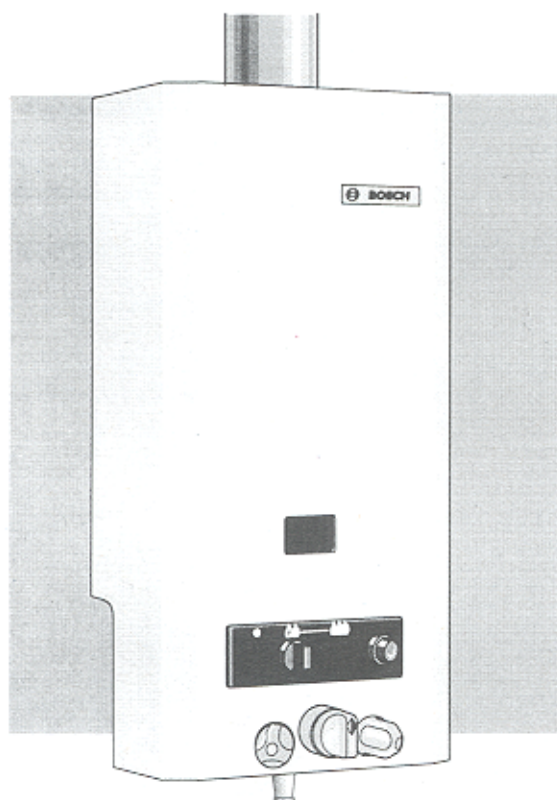


Încălzitoare instantanee de apă cu combustibil gazos

W 125 K...



Pentru siguranta dumneavoastră

În cazul în care simtiti miros de gaze:

1. Închideti robinetul de gaz
2. Deschideti ferestrele
3. Nu actionati comutatoarele electrice
4. Stingeti focurile deschise
5. Sunati imediat la întreprinderea de distributie a gazelor

Nu depozitati si nu folositi materiale si lichide inflamabile în apropierea aparatului.

- MONTAREA APARATULUI SI PUNEREA IN FUNCTIUNE SE VA FACE NUMAI DE CATRE O FIRMA SPECIALIZATA SI AUTORIZATA IN ACEST SENS.
- Garantăm functionarea perfectă a aparatului, numai dacă se respectă integral prezentele instructiuni de instalare si utilizare.
- Instructiunile de instalare trebuie înmânate clientului.
- Specialistul va explica clientului modul de functionare si operare al aparatului.
- Conform "Normativ pentru exploatarea instalatiilor de încălzire centrală - Indicativ I.13/1-1996", cel care exploatează instalatia are obligatia de a asigura întreținerea regulată a acesteia pentru o functionare fiabilă si sigură a aparatului. Întrținerea se va executa numai de către o firmă specializată si autorizată în acest sens.

CUPRINS

		Pagina
1	Informatii privind aparatul	3
2	Descrierea aparatului	3
2.1	Dotare	3
2.2	Accesorii	3
2.3	Variante constructive	3
2.4	Constructie	4
3	Date tehnice	5
4	Instalarea si punerea în functiune	6
4.1	Prescriptii	6
4.2	Locul de amplasare	6
4.3	Dimensiunile aparatului si cotele de racordare	8
5	Transformarea aparatului de pe gaz metan / gaz lichefiat	8
6	Utilizarea aparatului	9
7	Întretinerea aparatului	10

1 Informatii privind aparatul

Tipul aparatului	W 125 K...
Nr. CE	CE 0064 AS 0033
Nr. aviz ISCIR	L2/303.133 GWT
Tip evacuare gaze arse	racord cos de fum - tiraj natural

2 Descrierea aparatului

Încălzitor instantaneu de apă cu combustibil gazos, cu colector de fum încorporat, prevăzut cu racord pentru cosul de fum.

Carcasă albă cu plastic.

Adecvat pentru necesarul de apă caldă din baie și bucătărie. Prevăzut cu baterie de apă încorporată și baterie de apă la distanță.

2.1 Dotare

- Siguranță deplină, datorată supravegherii arderii prin intermediul unui termocuplu
- Aprinzător piezoelectric
- Vană de gaz cu cursor cu ghidaj plan
- Regulator debit apă
- Colector de fum

2.2 Accesorii (vezi lista de preturi)

- Robinet de gaz
- Baterie de apă încorporată cu brat mobil

2.3 Variante constructive

W 125	K	D	2	P	23	S...
		V			31	

- W = Încălzitor instantaneu de apă cu combustibil gazos
- 125 = Indice de putere 8,7 kW (125 kcal/minut)
- K = Racord cos de fum
- D = Variantă gaze naturale
- V = Variantă GPL
- 2 = Baterie de apă încorporată și baterie de apă la distanță
- P = Aprinzător piezoelectric
- 23 = Indice gaz metan
- 31 = Indice GPL
- S = Nr. special

2.4 Construcție

Schema aparatelor pentru gaz metan

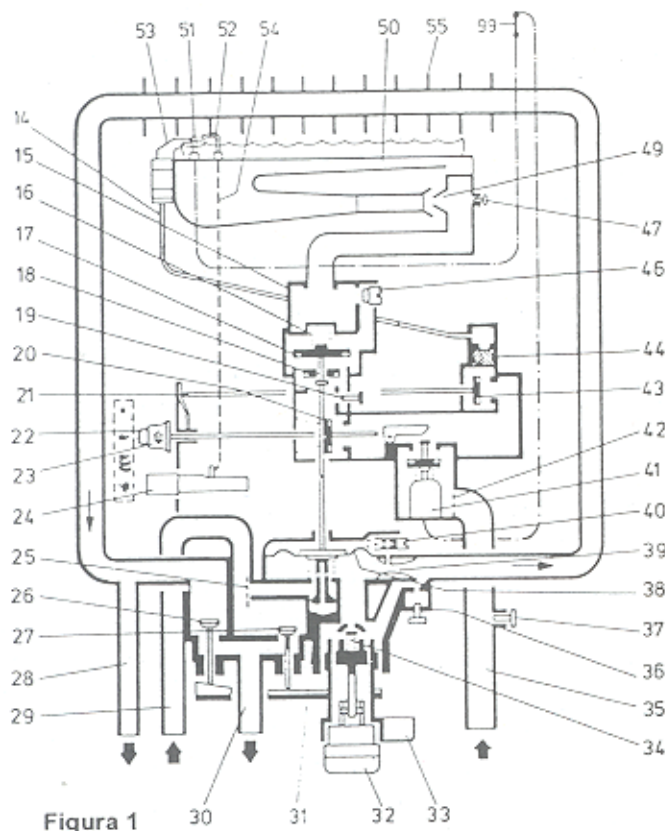


Figura 1

Schema aparatelor pentru GPL

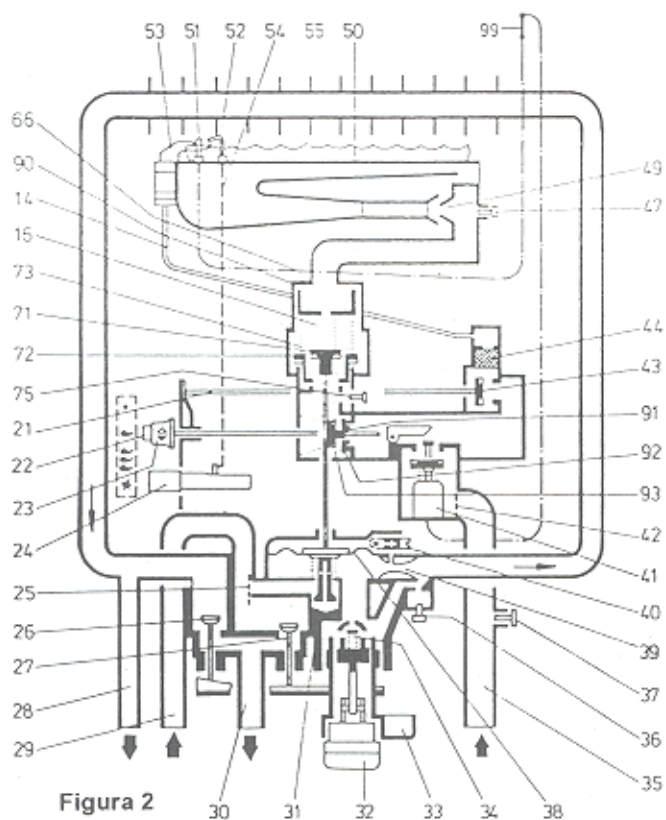


Figura 2

- | | | | |
|----|-----------------------------------|----|-------------------------------------|
| 14 | Tub gaz flacără de veghe | 42 | Filtru gaz |
| 15 | Regulator debit gaz | 43 | Ventil gaz flacără de veghe |
| 16 | Arc de ventil | 44 | Filtru gaz flacără de veghe |
| 17 | Ventil mare de gaz | 46 | Surub de reglare |
| 18 | Ventil mic de gaz | 47 | Stut de măsură |
| 19 | Surub | 49 | Duză injector |
| 20 | Ventilul principal de gaz | 50 | Arzător |
| 21 | Stift ventil gaz flacără de veghe | 51 | Termocuplu |
| 22 | Tastă gaz flacără de veghe | 52 | Electrod de aprindere |
| 23 | Cursor de reglare a puterii | 53 | Arzător flacără de veghe |
| 24 | Aprinzător piezoelectric | 54 | Cablu aprindere înaltă tensiune |
| 25 | Filtru de apă | 55 | Schimbător de căldură |
| 26 | Robinet (apă caldă) | 66 | Diafragmă laminare |
| 27 | Robinet (apă rece) | 71 | Ventil gaz |
| 28 | Conductă apă caldă | 72 | Scaun supapă |
| 29 | Conductă apă rece | 73 | Arc scaun supapă |
| 30 | Stut curgere apă caldă | 75 | Dop filetat |
| 31 | Regulator debit apă | 77 | Flacără de veghe |
| 32 | Surub selector | 90 | Drosel gaz |
| 33 | Ventil | 91 | Ventil principal gaz (GPL) |
| 34 | Ventil de echilibrare | 92 | Scaun ventil principal gaz (GPL) |
| 35 | Teavă de alimentare cu gaze | 93 | Arc presiune (GPL) |
| 36 | Surub de golire | 99 | Supraveghere termică a gazelor arse |
| 37 | Stut de măsură | | |
| 38 | Membrană | | |
| 39 | Venturi | | |
| 40 | Ventil aprindere lentă | | |
| 41 | Ansamblu magnetic | | |

3 Date tehnice

Puterea aparatului	Unitatea de măsură	W 125 K ...
Putere termică utilă	kW	8,7
Putere termică la focar	kW	10,5
Presiunea nominală de gaz în regim dinamic		
Gaz metan	mbar	18,0-25,0
GPL	mbar	50,0
Consumul de gaz (raportată la P_{Cl} la 15°C - 1013 mbar - uscat)		
Gaz metan ($P_{Cl} = 9,5 \text{ kWh/m}^3$)	m^3/h	1,1
GPL ($P_{Cl} = 12,8 \text{ kWh/kg}$)	kg/h	0,8
Selector debit apă la opritorul din partea stângă		
Debit maxim	l/min	5
Δt	°C	25
Presiune minimă de apă	bar	0,6
Selector debit apă la opritorul din partea dreaptă		
Debit minim	l/min	2,3
Δt	°C	55
Presiune minimă de apă	bar	0,18
Parametrii gaze arse		
Tiraj necesar	mbar	0,015
Debit gaze arse	kg/s	0,0064
Temperatură gaze arse	°C	180

Indice	Domeniu indice Wobbe (kWh)	Familia de gaze
23	12,8 până la 15,7	Gaz metan
31	22,6 până la 25,6	GPL, propan și butan

Aparatele corespund Normei Europene EN 26, categoria II și DIN 4109 (fonoizolarea instalației de apă).

4 Instalarea si punerea în functiune

4.1 Prescriptii

Înainte instalării încălzitorului instantaneu de apă, trebuie obținută aprobarea Regiei de Distribuție a Gazelor.

Amplasarea și montarea încălzitorului instantaneu de apă, precum și punerea în funcțiune va fi executată numai de către o firmă specializată și autorizată în acest sens.

La montare, trebuie respectate următoarele Normative și Prescripții:

-Normativ pentru proiectarea și executarea rețelelor și instalațiilor de utilizare a gazelor naturale - Indicativ I.6-86.

-Normativ pentru exploatarea și întreținerea instalațiilor de utilizare a gazului petrolier lichefiat - Indicativ I.33-

-Normativ pentru proiectarea și executarea instalațiilor sanitare - Indicativ I.9-1994.

-Normativ pentru proiectarea și executarea instalațiilor de încălzire centrală - Indicativ I.13-1994.

- STAS 6793-69 - Cosuri de fum

- STAS 3466-68 - Executie cosuri fum

4.2 Locul de amplasare

Montati încălzitorul instantaneu de apă cu combustibil gazos în apropierea cosului de fum, pentru a-l proteja astfel împotriva înghețului și pentru a-i asigura alimentarea corespunzătoare cu aerul necesar arderii.

Pentru a evita coroziunea, aerul de ardere trebuie să nu conțină particule agresive. Sunt considerați ca fiind puternic agresivi hidrații halogenati, cum ar fi clorhidrații și cei cu fluor, continuti de exemplu în solvenți, vopsele, adezivi, combustibili gazosi și detergenți menajeri.

În cazul montării ulterioare a unor ferestre perfect etanșe, trebuie să se asigure alimentarea cu aer de ardere a încălzitorului instantaneu de apă. Dacă aparatul se montează într-un dulap, trebuie respectate distanțele din Fig. 3.

Scoaterea mantalei

Pentru a putea scoate mantaua, scoateți mânerul și desfaceți suruburile cu cap moletat (10). Trageți în față carcasa și ridicați-o în sus.

Sablonul de montaj

Stabiliți locurile racordurilor de montaj cu ajutorul sablonului de montaj EWZ 236/1 (8709918061).

Racorduri

Gaz metan	R 1/2"	filet exterior
GPL	8 mm	Ermeto
Apă rece	R 1/2"	filet exterior
Apă caldă	R 3/8"	filet exterior
Colector fum	90 mm	diametru exterior

În cazul utilizării conductelor din plastic, tevilor de apă rece și caldă le trebuie montate racorduri metalice de 1,5 m.

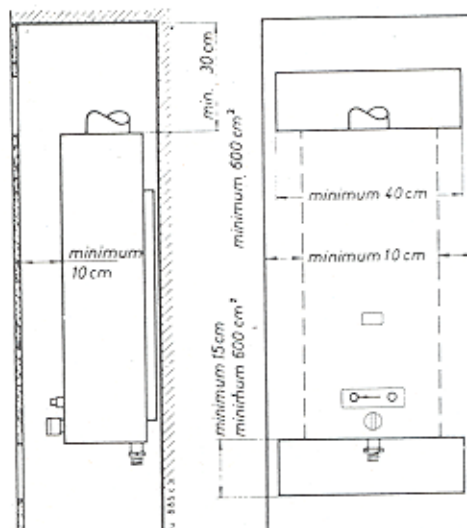


Figura 3

Instalații îngropate în tencuială Racordul de gaz:

- Montați robinetul de gaz R 1/2" cu rozetă pe teava de gaz.
- Strângeți piulita robinetului de gaz la stutul de racordare.

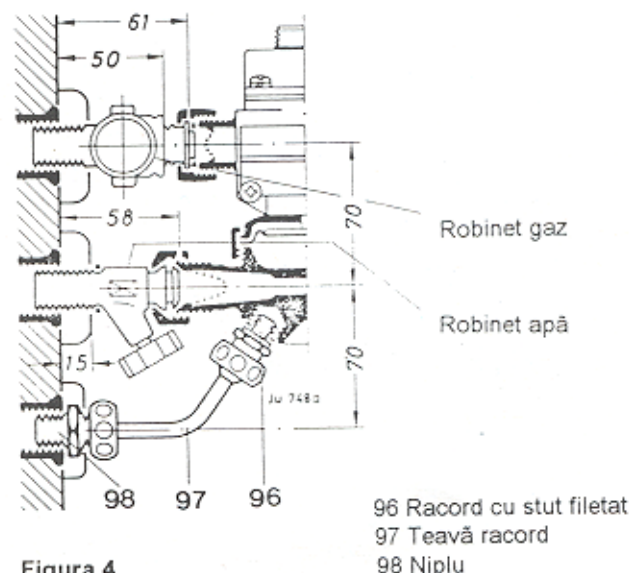


Figura 4

Racordul de apă rece:

- Înfiletați robinetul R 1/2" cu rozetă pe teava de apă, având grijă de filtrul de apă încorporat (Figura 1,2, Poz. 25).

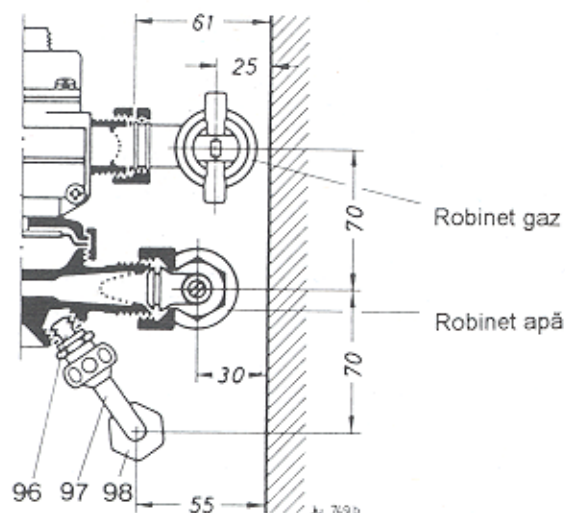
Racordul de apă caldă pentru bateria la distanță:

- Înlocuiți dopul filetat cu racordul cu stut filetat (96).
- Înșurubați niplul (98) în teava de apă.
- Montați teava de racord (97).

Instalatii aparente

Racordul de gaz metan:

- Montati robinetul de gaz.



96 Racord cu stut filetat

97 Teavă racord

98 Niplu

Figura 5

Racordul de GPL:

- Montati stutul filetat pentru Ermeto 8 mm.
- Montati teava de gaz.

Racordul de apă rece:

- Montati robinetul de apă.

Racordul de apă caldă pentru bateria la distanță:

- Înlocuiti dopul filetat cu racordul cu stut filetat (96).
- Montati teava de racord (97).

Fixarea aparatului pe perete

Agătați aparatul pe perete cu ajutorul unor dibluri.

Cosul de fum

Montati cosul de fum conform Normativelor in vigoare (cosul trebuie să fie perfect etans si trebuie să aibă o pantă ascendentă).

Verificarea etanșeității

Deschideti robinetii de gaz si de apă.

Verificati etanșeitata aparatului si a racordurilor de apă si de gaz.

Puneti în functiune aparatul, conform capitolului de utilizare al aparatului.

Verificati corecta evacuare a gazelor de ardere.

Sistemul de supraveghere a gazelor arse

În cazul în care există scăpări de gaze arse în încăperea în care a fost amplasat aparatul, sistemul de supraveghere a gazelor arse scoate automat aparatul din functiune. Dacă se stinge flacăra de veghe sau dacă aparatul deconectează în timpul funcționării, fără ca să se fi acționat cursorul, înseamnă că aparatul a fost scos din functiune de sistemul de supraveghere a gazelor arse. Aerisiti foarte bine încăperea si reporniti aparatul după circa 10 minute. Dacă această oprire a aparatului are loc de mai multe ori consecutiv, verificati / curătați cosul de fum.

În cazul în care fenomenul se repetă si după ce ati curătat cosul, anuntati firma care vă asigură service-ul aparatului.

Verificarea funcționării dispozitivului de supraveghere a gazelor arse

Ridicati cosul de fum si acoperiti orificiul de evacuare a gazelor arse al colectorului de fum cu o tablă. Puneti în functiune încălzitorul instantaneu si lăsați să curgă suficient de multă apă pentru ca aparatul să funcționeze la puterea nominală. În această stare de funcționare, aparatul trebuie să se deconecteze, în functie de debitul de apă si de temperatură, după circa 1-2 minute. Scoateti capacul de tablă si montati la loc cosul de fum. După ce întreruptorul cu bimetal s-a răcit, aparatul poate fi repus din nou în functiune.

4.3 Dimensiunile aparatului si cotele de racordare

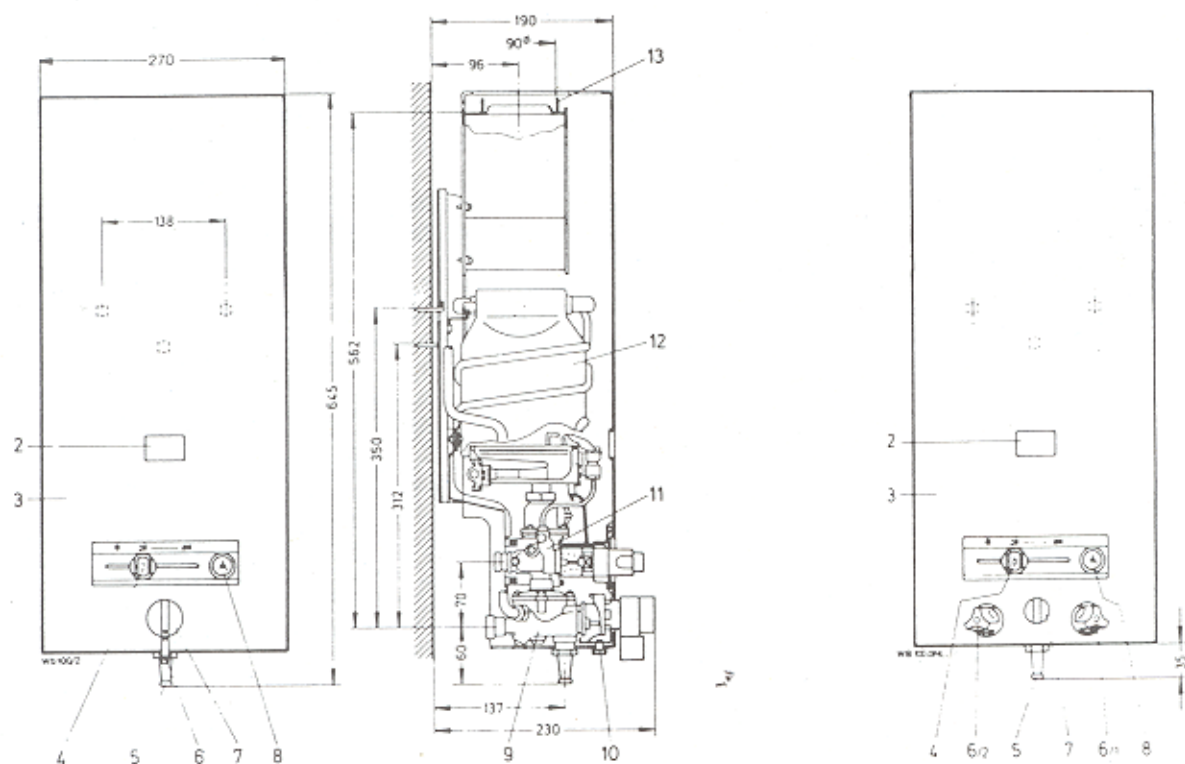


Figura 6

2	Fantă flacără de veghe	6	Pârghie ventil de scurgere	9	Vană de apă
3	Manta	6/1	Ventil apă rece	10	Surub cu cap moletat
4	Tastă gaz flacără de veghe	6/2	Ventil apă caldă	11	Valvă de gaz
5	Racord scurgere	7	Selector debit apă	12	Schimbător căldură
		8	Aprinzător piezoelectric	13	Colector fum

5 Transformarea aparatului de pe gaz metan / gaz lichefiat

Folosiți numai setul de transformare original. Pentru transformare, adresați-vă numai firmei

autorizate care vă asigură garanția și serviciul aparatului.

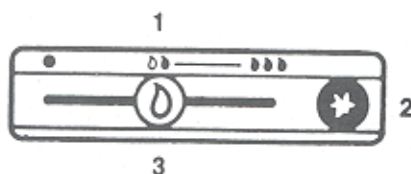
6 Utilizarea aparatului

Deschideți robinetul de gaz. Rotiți selectorul debitului de apă (7) la stânga, până la opritor

și deschideți toți robinetii de apă, pentru a aerisi conductele.

Pornirea

Apăsati complet tasta și mentineti-o în această poziție



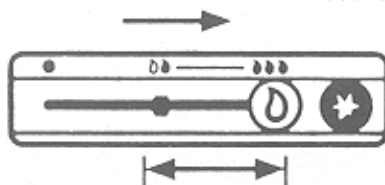
După câteva secunde, apăsați aprinzătorul piezoelectric

Eliberați tasta după circa 10 secunde

În cazul în care flacăra de veghe nu s-a aprins, repetați procedura

Pozitia de functionare

Pozitionati cursorul în dreptul opritorului

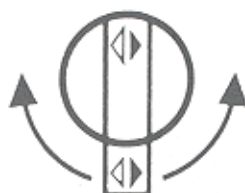


Flacără mică

Flacără mare

Alimentarea cu apă

la stânga:
apă rece



la dreapta:
apă caldă

Reglarea temperaturii

Rotiti în sens contrar
acelor de ceasornic:
multă apă = moderat
de caldă



Rotiti în sensul acelor
de ceasornic:
apă puțină = fierbinte

Oprirea

Pozitionati cursorul în dreptul opritorului



Aparatul este prevăzut cu un **sistem de supraveghere a gazelor arse**. În cazul în care există scăpări de gaze arse în încăperea în care a fost amplasat aparatul, sistemul de supraveghere a gazelor arse scoate automat aparatul din funcțiune.

Dacă se stinge flacăra de veghe sau dacă aparatul deconectează în timpul funcționării,

fără ca să se fi acționat cursorul, înseamnă că aparatul a fost scos din funcțiune de sistemul de supraveghere a gazelor arse.

Aerisiți foarte bine încăperea și reporniți aparatul după circa 10 minute.

Dacă această oprire a aparatului are loc de mai multe ori consecutiv, verificați / curățați cosul de fum.

În cazul în care fenomenul se repetă și după ce ați curățat cosul, anunțați firma care vă asigură service-ul aparatului.

7 Întreținerea aparatului

După exploatarea timp de 1 până la 2 ani, aparatul trebuie revizuit, curățat bine și, dacă este cazul, trebuie îndepărtate depunerile calcaroase.

Întreținerea va fi efectuată numai de către o firmă de specialitate, autorizată în acest sens.

Trebuie executate următoarele lucrări :

Schimbătorul de căldură

Curățați blocul cu lamele; verificați dacă schimbătorul de căldură și conductele de legătură prezintă depuneri calcaroase; îndepărtați depunerile calcaroase folosind produsele din comerț, conform prescripțiilor fabricantului.

Verificarea etanșeității se efectuează la max. 20 bar.

La reasamblare folosiți garnituri noi.

Arzătorul

Desurubati arzătorul și curățați-l, dacă este cazul, cu lesie.

Arzătorul flăcării de veghe

Flacăra trebuie să încălzească termocuplul la circa 5 mm sub vârful acestuia. Dacă flacăra este prea mică, curățați arzătorul flăcării de veghe (53); dacă este cazul, înlocuiți duza și filtrul flăcării de veghe (44).

În cazul unei flăcări de veghe perfecte, ventilul magnetic (41) trebuie să rămână deschis după circa 5 secunde de la punerea în funcțiune. Dacă flacăra de veghe se stinge după eliberarea tastei, este posibil ca contactul conductorului termocuplului să fie defectuos. Strângeți bucsa filetată la ansamblul magnetic (41) și la arzător; eventual înlocuiți termocuplul sau ansamblul magnetic.

Curățați contactele conductorului termocuplului.

Valva de gaz

Dacă flacăra de veghe nu se stinge complet după închiderea robinetului de apă caldă, trebuie curățat ventilul de gaz.

Stingeți flacăra de veghe suflând în ea și poziționați cursorul de reglare al puterii în dreptul opritorului din partea dreaptă, în poziția de putere nominală.

După circa 1 minut deschideți robinetul de apă caldă.

Verificați dacă există scăpări de gaze la arzătorul flăcării de veghe și la arzătorul principal.

În cazul în care arzătorul principal sau arzătorul flăcării de veghe sunt neetanșe, curățați ventilul principal de gaz (20) sau ventilul de gaz al flăcării de veghe (43).

Vana de apă

Închideți robinetul de apă

Demontați vana de apă.

Scoateți capacul, curățați carcasa și capacul. Verificați etanșeitățile ventilului de echilibrare; dacă este cazul, curățați-l.

Desurubati ventilele de scurgere și curățați-le. În caz de neetanșeități, înlocuiți garnitura sau întregul ventil. La remontare, rotiți spre stânga surubul selector, până la opritor.

Regulatorul debitului de apă (Figura 1, Poziția 31)

Conul de reglare al regulatorului debitului de apă trebuie să se miste ușor, la apăsarea lui cu degetul.

În cazul în care acesta rămâne agățat, regulatorul trebuie înlocuit. Cauza blocării se poate datora fie unor fire de nisip, fie depunerilor de apă dură.

Presetupa neetansă

Demontați oringul, gresați noul oring cu Unisilikon L641 și montați-l la loc. Vă stau la dispoziție seturi de înlocuire completă.

Ventilul de aprindere lentă (Figura 1,2, Poziția 40)

După desurubare curățați ventilul de impurități. Bila din interiorul ventilului trebuie să fie mobilă (verificați prin scuturare). Verificați oringul și eventual înlocuiți-l. Apoi însurubați la loc ventilul de aprindere lentă.

La reasamblarea vanei de apă este indicat să înlocuiți membrana.

Verificați etanșeitățile tuturor racordurilor.

Proba funcțională

Puneti în funcțiune aparatul (conform paragrafului Punere în funcțiune).

Dacă deschideți un robinet de apă caldă, după circa 5 secunde trebuie să se aprindă complet flacăra arzătorului.

Dacă se închide robinetul de apă caldă, flacăra arzătorului trebuie să se stingă după circa 1 secundă.

Dacă valorile mai sus amintite nu sunt atinse, trebuie verificat ventilul de gaz.

Defecțiunea poate apărea și la ventilul de aprindere lentă.

După stingerea flăcării de veghe, ventilul magnetic (41) trebuie să se închidă după 45 de secunde.

Dacă timpul acesta este depășit, verificați conform paragrafului "Arzătorul flăcării de veghe".

Temperatură insuficientă a apei de iesire

Controlați presiunea nominală de gaz la stutul de măsură (37). Curățați filtrul de gaz (42) și arzătorul, precum și ventilul de echilibrare.

Verificați funcționarea perfectă a arzătorului și a instalației de evacuare a gazelor de ardere.

Supravegherea gazelor de ardere

La aparatele cu sistem de supraveghere a gazelor de ardere, acesta trebuie verificat în modul următor: Ridicați cosul de fum și acoperiți orificiul de evacuare al gazelor de ardere cu o tablă.

Puneti în funcțiune încălzitorul instantaneu de apă și lăsați să curgă apă încălzită până când aparatul să

functioneze la puterea nominală. În această stare, în funcție de solicitarea termică și de temperatură, aparatul trebuie să decupleze după circa 1-2 minute.

Scoateti capacul de tablă și montați la loc conducta de gaze arse. După ce s-a răcit întreruptorul cu bimetal, aparatul poate fi repus în funcțiune.

Vaselina de întreținere

Instalația de apă: Unisilikon L641

Instalația de gaze, inclusiv arzătorul: HFT 1 v 5

Piese de schimb

Se vor solicita pe baza listelor speciale.