

# Ersatzteilliste

Spare parts list

Liste des pièces de rechange

Lista parti di ricambio

Lista de repuestos

Onderdelenlijst

**J 1090**

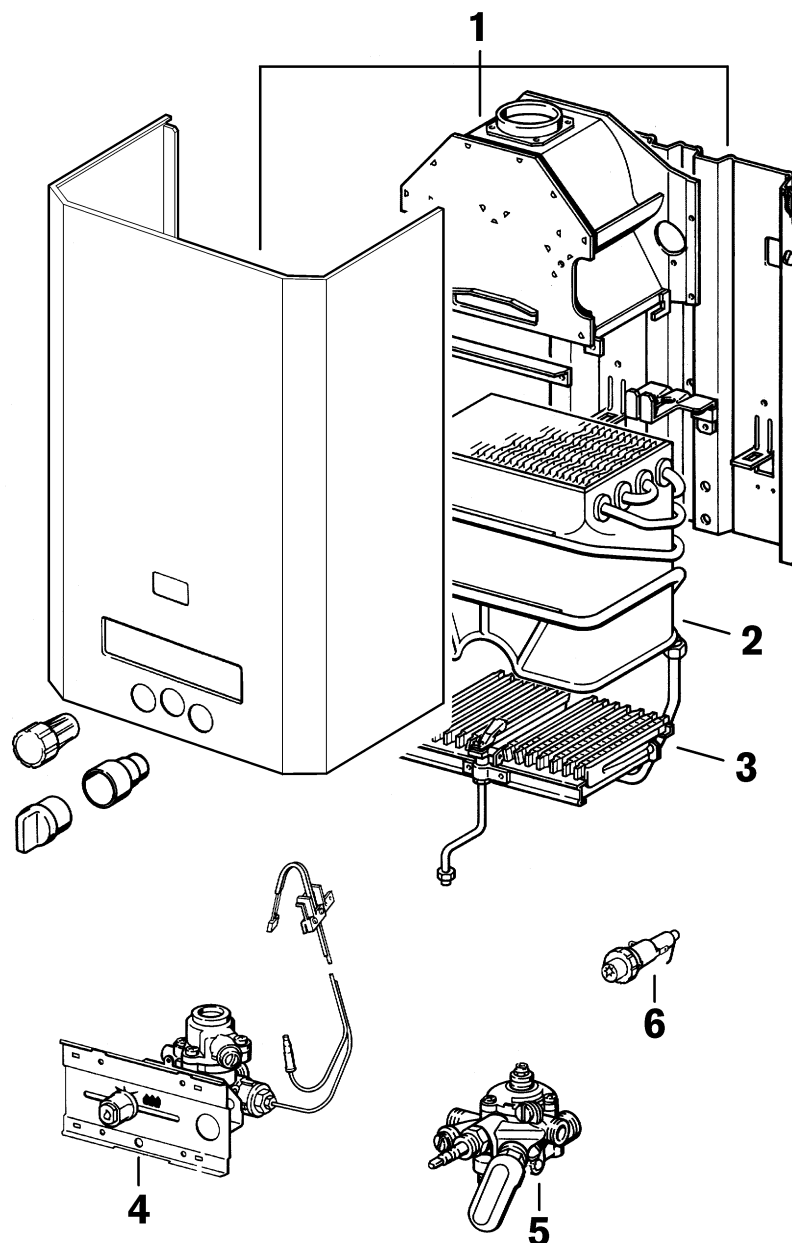
7 181 465 051

(02.01) HA

## W 275/350/400 - 1K..P

### Baugruppeneinteilung

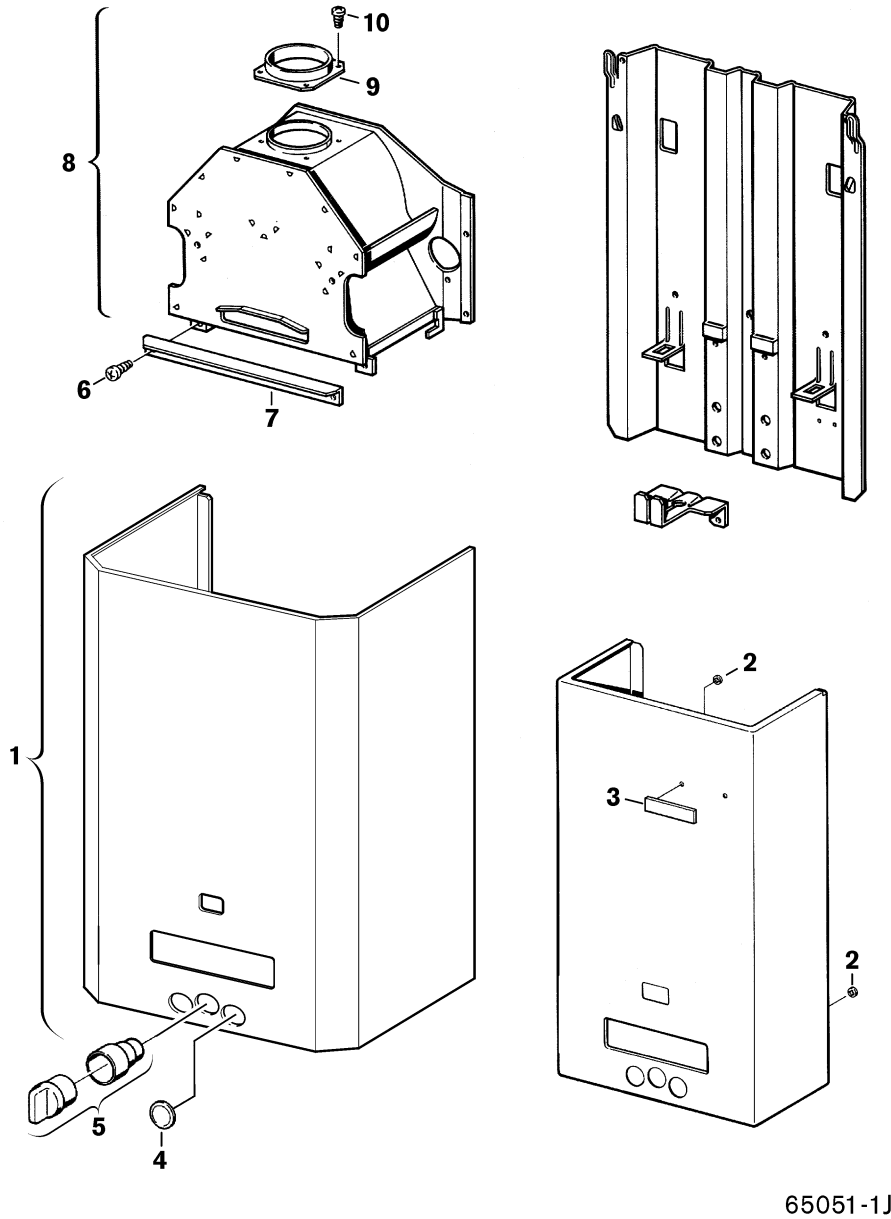
Element of construction  
Groupe de construction  
Gruppo di costruzione  
Grupo de construcción  
Montagegroep



65051-0J

**DER EINBAU VON ERSATZTEILEN DARF NUR DURCH EINEN ZUGELASSENEN INSTALLATEUR ERFOLGEN!**

Diese Ersatzteilliste hat über einen längeren Zeitraum Gültigkeit. Es kann eine Änderung einzelner Preisgruppen eintreten. Wir empfehlen eine Überprüfung anhand der gültigen Ersatzteil-Preisliste.



65051-1J

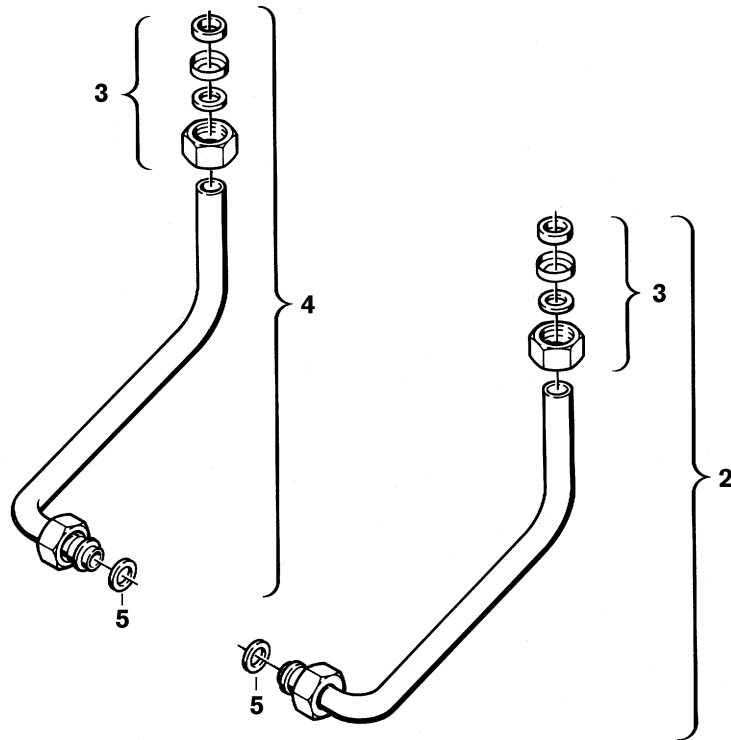
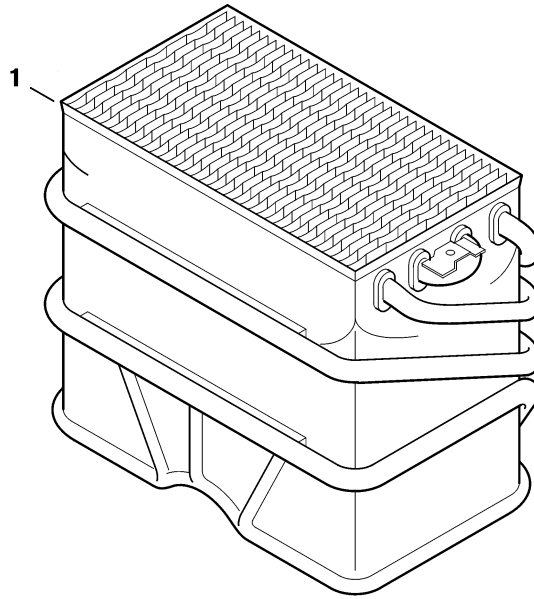
**1**

**Baugruppe**

Element of construction  
Groupe de construction  
Gruppo di costruzione  
Grupo de construcción  
Montagegroep

**W 275/350/400 -1K..P**





65051-2J

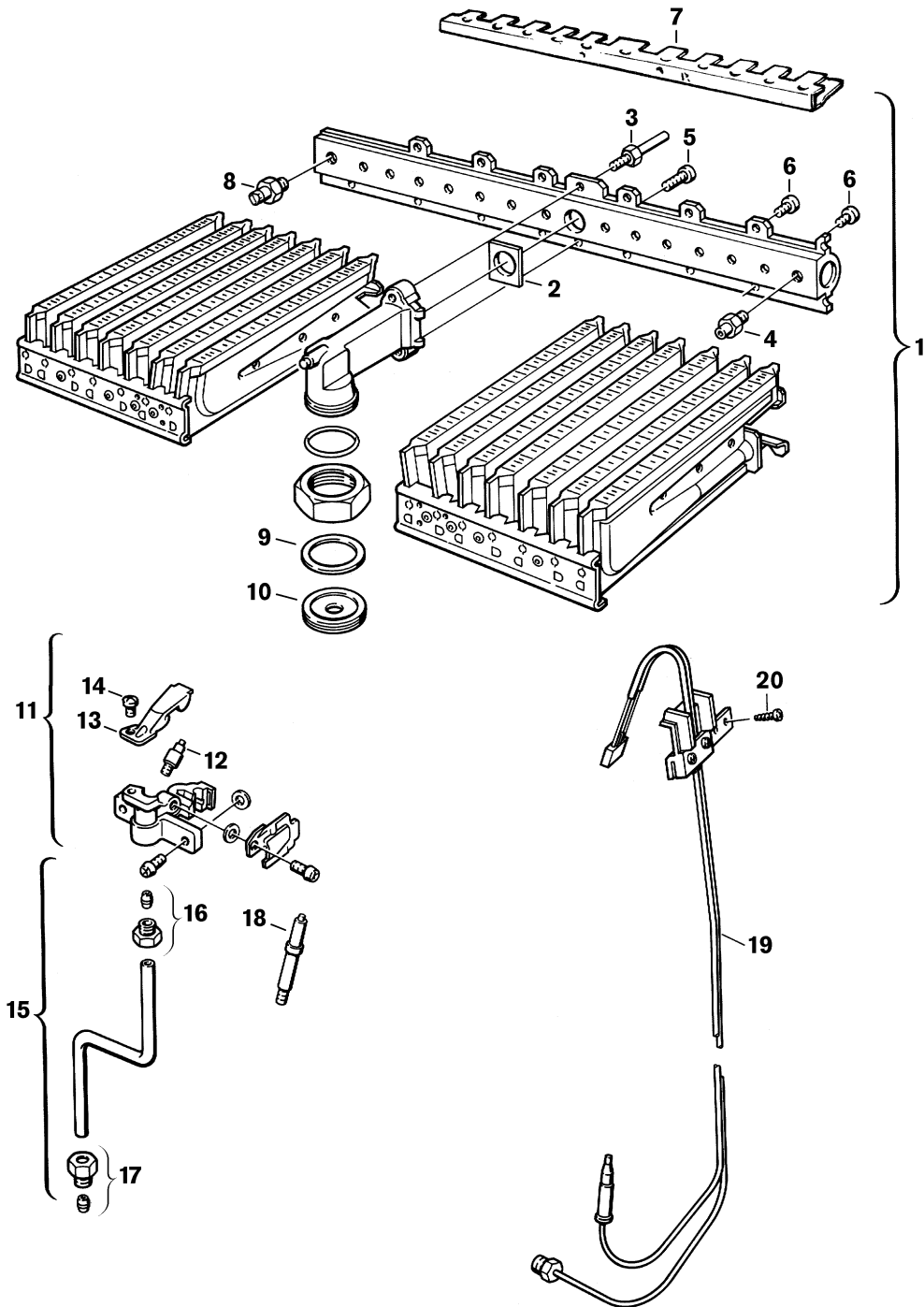
**2**

**Baugruppe**

Element of construction  
Groupe de construction  
Gruppo di costruzione  
Grupo de construcción  
Montagegroep

**W 275/350/400 -1K..P**





65051-3J

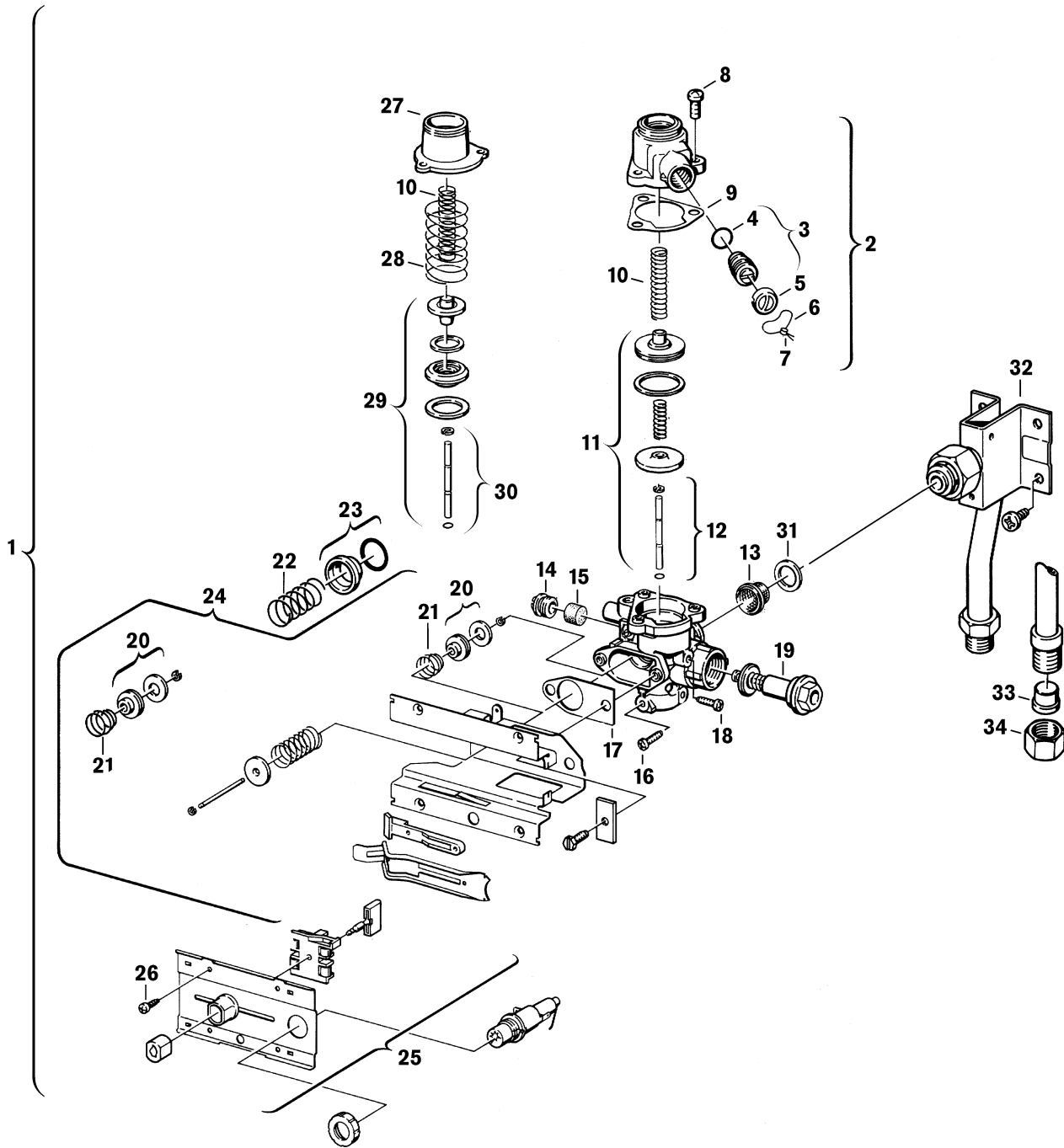
**3**

**Baugruppe**

Element of construction  
Groupe de construction  
Gruppo di costruzione  
Grupo de construcción  
Montagegroep

**W 275/350/400 -1K..P**





65051-4J

**4**

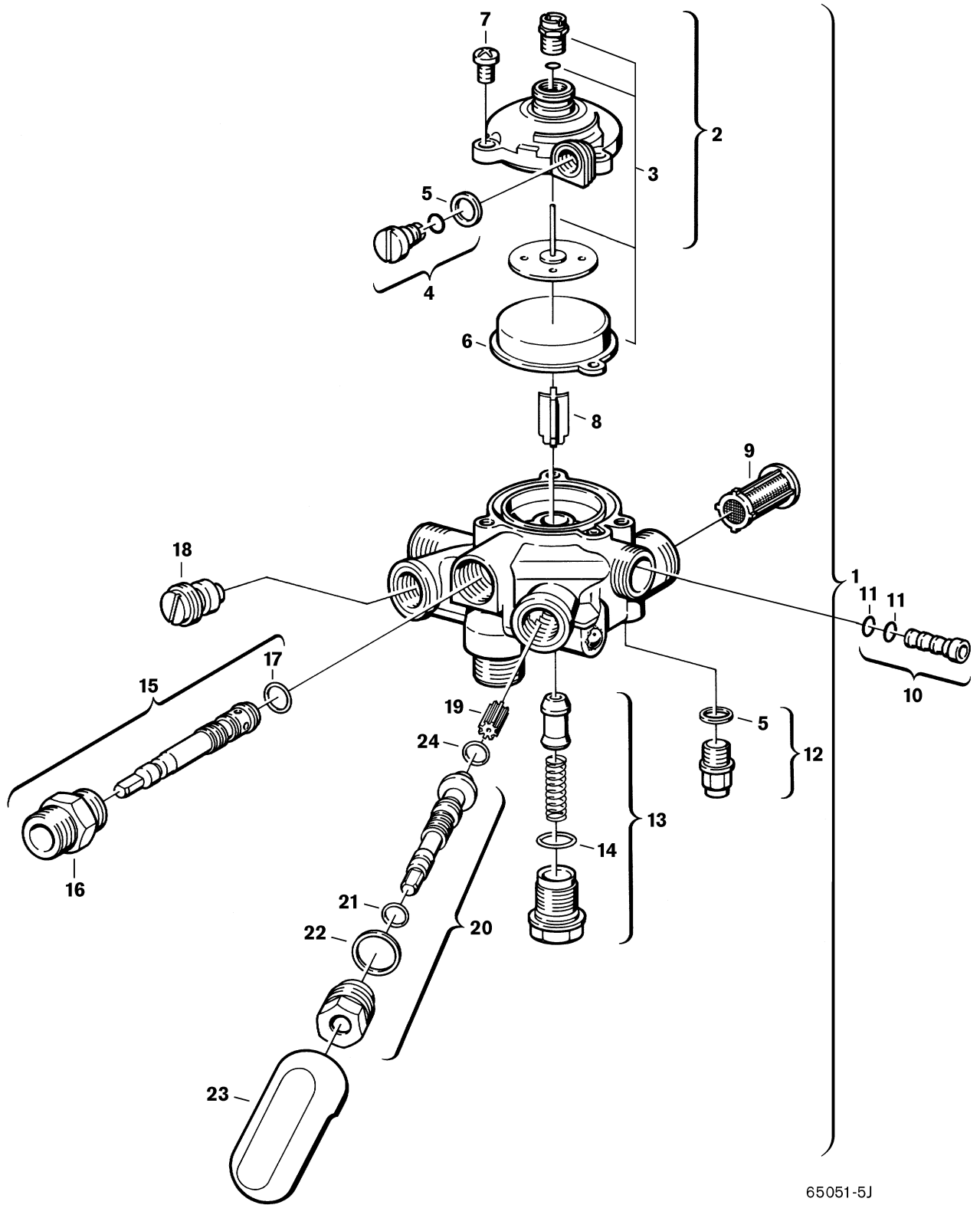
**Baugruppe**

Element of construction  
Groupe de construction  
Gruppo di costruzione  
Grupo de construcción  
Montagegroep

**W 275/350/400 -1K..P**



Item num. d'orde posiz. pos. Pos.	description dénomination descrizione designation benaming Bezeichnung	Sonder- Nr. für Ausland Typen S-Nr.	ordering No. numéro de commande n° d'ordinazione n° de pedido bestelnummer Bestell-Nr.	Preis- gruppe PG	type of gas type de gaz tipo di gas tipo de gas gassoorte Gasart	W 275	W 350	W 400												remarks remarques osservazioni observaciones opmerkingen Bemerkungen
1	Gasarmatur		8 707 011 042	49	21,23	■														
1	Gasarmatur		8 707 011 043	49	21,23		■	■												
1	Gasarmatur		8 707 011 143	46	31	■														
1	Gasarmatur		8 707 011 144	46	31		■	■												
2	Drosselgehäuse		8 705 205 070	27	21,23															
3	Einstellschraube		8 703 404 097	13																
4	O-Ring		8 700 205 001	6																
5	Kappe		8 700 505 001	5																
6	Plombierdraht		8 704 702 001	1																
7	Plombe		1 903 240 000	2																
8	Schraube		8 743 401 002	2																
9	Dichtung		8 701 004 001	4																
10	Feder		8 704 603 067	4																
11	Gasventil		8 708 500 220	20	21,23															
12	Ventilstift		8 703 101 057	13	21,23															
13	Gassieb		8 700 507 002	3																
14	Verschlußschraube		8 703 406 144	9																
15	Zündgasfilter		8 703 203 001	3																
16	Schraube		8 703 401 051	2																
17	Dichtung		8 701 004 020	4																
18	Verschlußschraube		8 703 406 014	5	31															
18	Überzündbolzen (1)		8 703 407 001	5	21,23	■														
18	Überzündbolzen (9)		8 703 407 030	5	21,23		■													
18	Verschlußschraube		8 703 406 014	5	21,23			■												
19	Magneteinsatz		8 707 201 012	27																
20	Ventilteller		8 708 500 194	14	21,23															
20	Ventilteller		8 708 500 195	14	31															
21	Feder		8 704 603 092	2	21,23															
22	Feder		8 704 603 094	1	31															
23	Ventilteller		8 708 501 232	12	31															
24	Schaltergehäuse		8 708 008 003	24	21,23															
24	Schaltergehäuse		8 708 008 005	24	31															
25	Führungsplatte		8 701 000 105	22																
26	Schraube		2 910 612 424	1																
27	Verbindungsstück		8 705 502 043	18	31															
28	Feder		8 704 603 070	4	31															
29	Gasventil		8 708 500 263	22	31	■														
29	Gasventil		8 708 500 261	24	31		■	■												
30	Ventilstift		8 703 101 058	12	31															
31	Dichtscheibe		8 700 103 014	2																
32	Gaszuführungsrohr		8 700 705 422	32	21,23															
32	Gaszuführungsrohr		8 700 705 424	32	31															
33	Klemmring		2 916 673 007	7	31															
34	Mutter		8 703 301 010	11	31															
	Dichtungssatz		8 700 103 655	18																kompl. Gerät
																			<b>W 275/350/400 -1K..P Baugruppe</b>	
																			Element of construction Groupe de construction Gruppo di costruzione Grupo de construcción Montagegroep	
																			<b>4</b>	



65051-5J

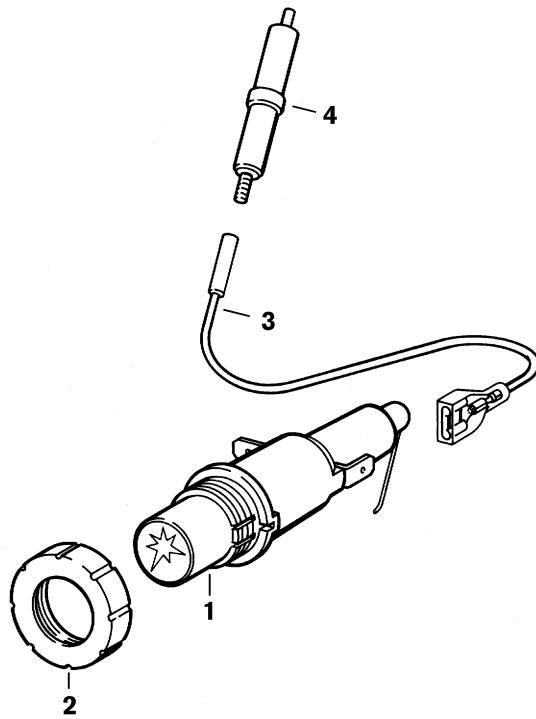
**5**

**Baugruppe**

Element of construction  
Groupe de construction  
Gruppo di costruzione  
Grupo de construcción  
Montagegroep

**W 275/350/400 -1K..P**





65051-6J

**6**

**Baugruppe**

Element of construction  
Groupe de construction  
Gruppo di costruzione  
Grupo de construcción  
Montagegroep

**W 275/350/400 -1K..P**



<b>Bestell-Nr.</b>	<b>Typformel</b>	<b>Bemerkung</b>
7 701 230 996	W275-1KD0P21S0092	mit Abgasüberwachung
7 701 330 993	W275-1KD0P23S0092	mit Abgasüberwachung
7 701 430 994	W275-1KV0P31S0092	mit Abgasüberwachung
7 702 230 996	W350-1KD0P21S0092	mit Abgasüberwachung
7 702 330 993	W350-1KD0P23S0092	mit Abgasüberwachung
7 702 430 993	W350-1KV0P31S0092	mit Abgasüberwachung
7 703 230 997	W400-1KD0P21S0092	mit Abgasüberwachung
7 703 330 996	W400-1KD0P23S0092	mit Abgasüberwachung
7 703 430 997	W400-1KV0P31S0092	mit Abgasüberwachung



# Wie Sie uns erreichen...

## DEUTSCHLAND

### TECHNISCHE BERATUNG

Telefon (0 18 03) **337 330**

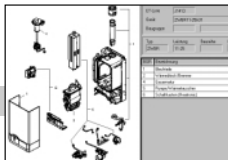
0,18 DM/min



### ERSATZTEIL-BERATUNG (Für Fragen zu Ersatzteilen)

Telefon (0 18 03) **337 331**

0,18 DM/min



### INFO-DIENST (Für Informationsmaterial)

Telefon (0 18 03) **337 333**

0,18 DM/min

Telefax (0 18 03) 337 332  
Junkers. Infodienst@de.bosch.com



### VERKAUF

Telefon (0 18 03) **337 335**

0,18 DM/min



### KUNDENDIENSTANNAHME (24 Stunden-Service)

Telefon (0 18 03) **337 337**

0,18 DM/min

Telefax (0 18 03) 337 339



### Vertriebscenter Mitte

August-Schanz-Straße 28, 60433 Frankfurt  
Telefon (0 69) 9 54 15-4 00  
Telefax (0 69) 9 54 15-4 19

### Vertriebscenter Nord

Max-Planck-Straße 3, 29664 Walsrode  
Telefon (0 51 61) 4 88-4 00  
Telefax (0 51 61) 4 88-4 19

### Vertriebscenter Ost

Bismarckstraße 71, 10627 Berlin  
Telefon (0 30) 32 78 8-0  
Telefax (0 30) 32 78 8-191

### Vertriebsbüro Sachsen

Richard-Köberlin-Straße 9, 04720 Döbeln  
Telefon (0 34 31) 7 29-4 00  
Telefax (0 34 31) 7 29-4 19

### Vertriebscenter Süd

Brühlstraße 8, 73249 Wernau  
Telefon (0 71 53) 3 06 18 00  
Telefax (0 71 53) 3 06 18 29

### Vertriebsbüro München

Seidlstraße 13-15, 80335 München  
Telefon (0 89) 51 28-0  
Telefax (0 89) 51 28-3 13

### Vertriebscenter West

Stolberger Straße 374, 50933 Köln  
Telefon (02 21) 49 05-100  
Telefax (02 21) 49 05-216

## ÖSTERREICH

Robert Bosch AG, Geschäftsbereich Thermotechnik  
Hüttenbrennergasse 5, A-1030 Wien  
www.junkers.at  
junkers.rbos@at.bosch.com  
Hotline (01) 7 97 22-83 15  
Kundendienst-Annahme (01) 7 97 22-83 50  
Ersatzteilberatung (01) 7 97 22-83 14

## SCHWEIZ

Brennwald AG  
Dammstraße 12, CH-8810 Horgen  
www.brennwald.ch  
webmaster@brennwald.ch

Gebrüder Tobler AG Haustechniksysteme  
Steinackerstraße 10, CH-8902 Urdorf  
www.toblerag.ch  
webmaster@toblerag.ch

	Telefon	Telefax
<b>Zentrale Wien</b>	(01) 7 97 22-80 21	7 97 22-80 99
<b>Graz</b>	(03 16) 47 56 56	47 54 89
<b>Linz</b>	(07 32) 65 64 05	60 41 10
<b>Salzburg</b>	(06 62) 87 95 53	87 76 34
<b>Keutschach</b>	(0 42 73) 24 15	32 94
<b>Innsbruck</b>	(05 12) 58 19 71	56 70 76
<b>Lustenau</b>	(0 55 77) 8 31 88	8 78 06

**Zentrale Horgen** (01) 7 27 91 91 7 27 91 99

**Zentrale Urdorf** (01) 7 35 50 00 7 35 50 10



Robert Bosch GmbH  
Geschäftsbereich  
Thermotechnik  
Postfach 13 09  
D-73243 Wernau

www.bosch.de/junkers