

Ersatzteilliste

Spare parts list

Liste des pièces de rechange

Lista parti di ricambio

Lista de repuestos

Onderdelenlijst

J 1452

7 181 465 342

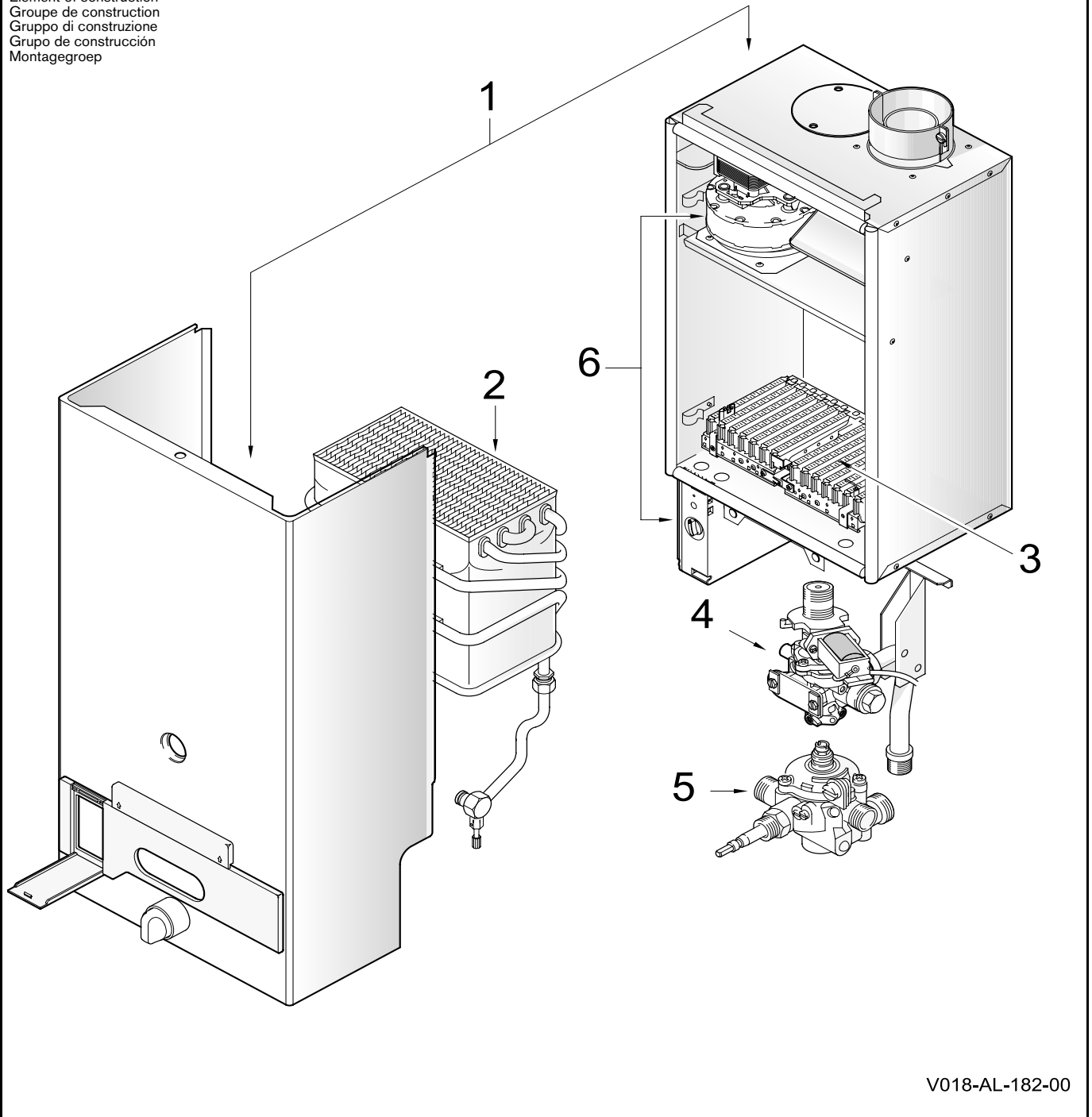
(01.06) SA

WR 325-5 AM0E

Gültig für Deutschland, Österreich (S1400) und Schweiz (S2900)

Baugruppeneinteilung

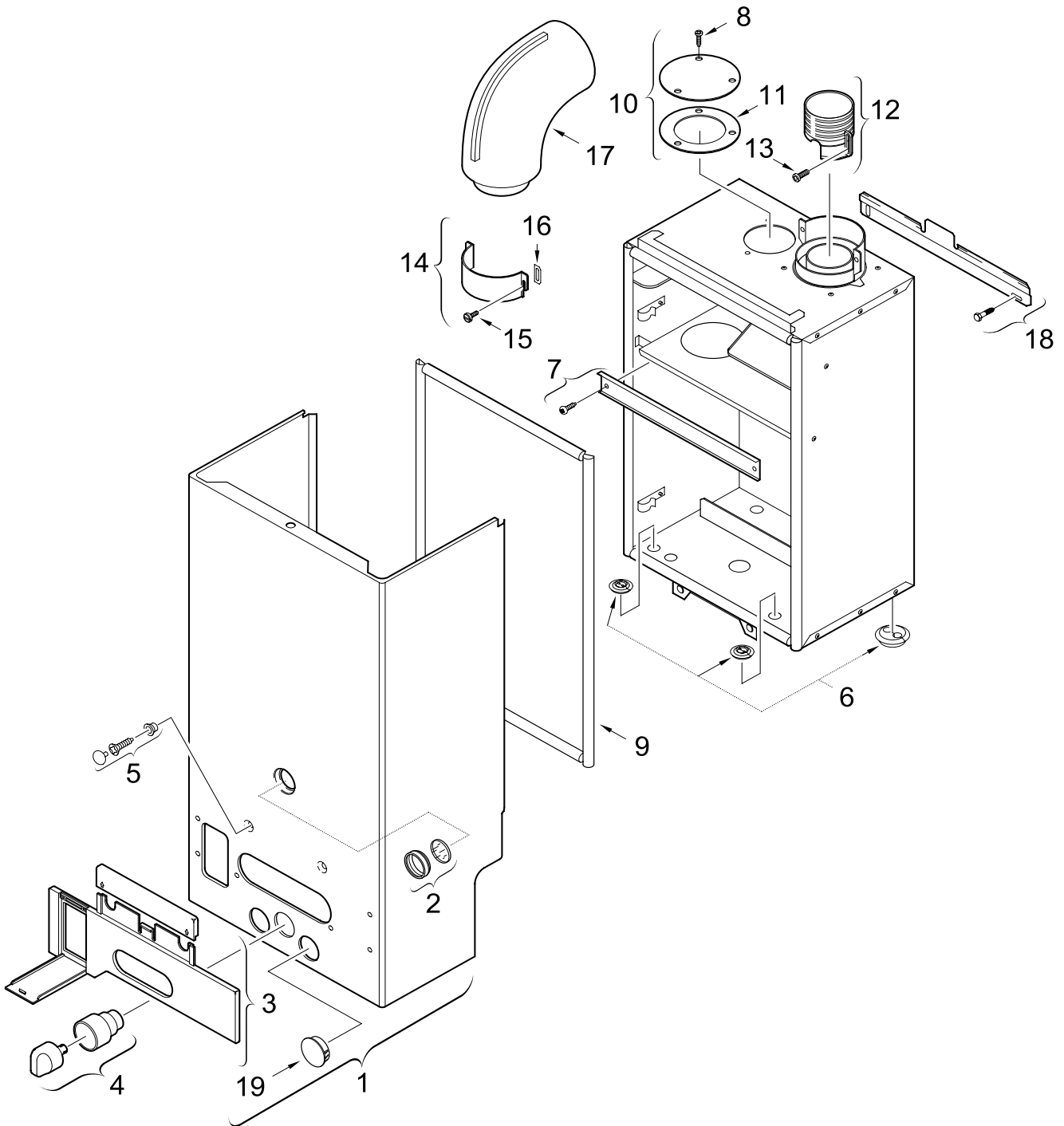
Element of construction
Groupe de construction
Gruppo di costruzione
Grupo de construcción
Montagegroep



V018-AL-182-00

DER EINBAU VON ERSATZTEILEN DARF NUR DURCH EINEN ZUGELASSENEN INSTALLATEUR ERFOLGEN!

Diese Ersatzteilliste hat über einen längeren Zeitraum Gültigkeit. Es kann eine Änderung einzelner Preisgruppen eintreten. Wir empfehlen eine Überprüfung anhand der gültigen Ersatzteil-Preisliste.



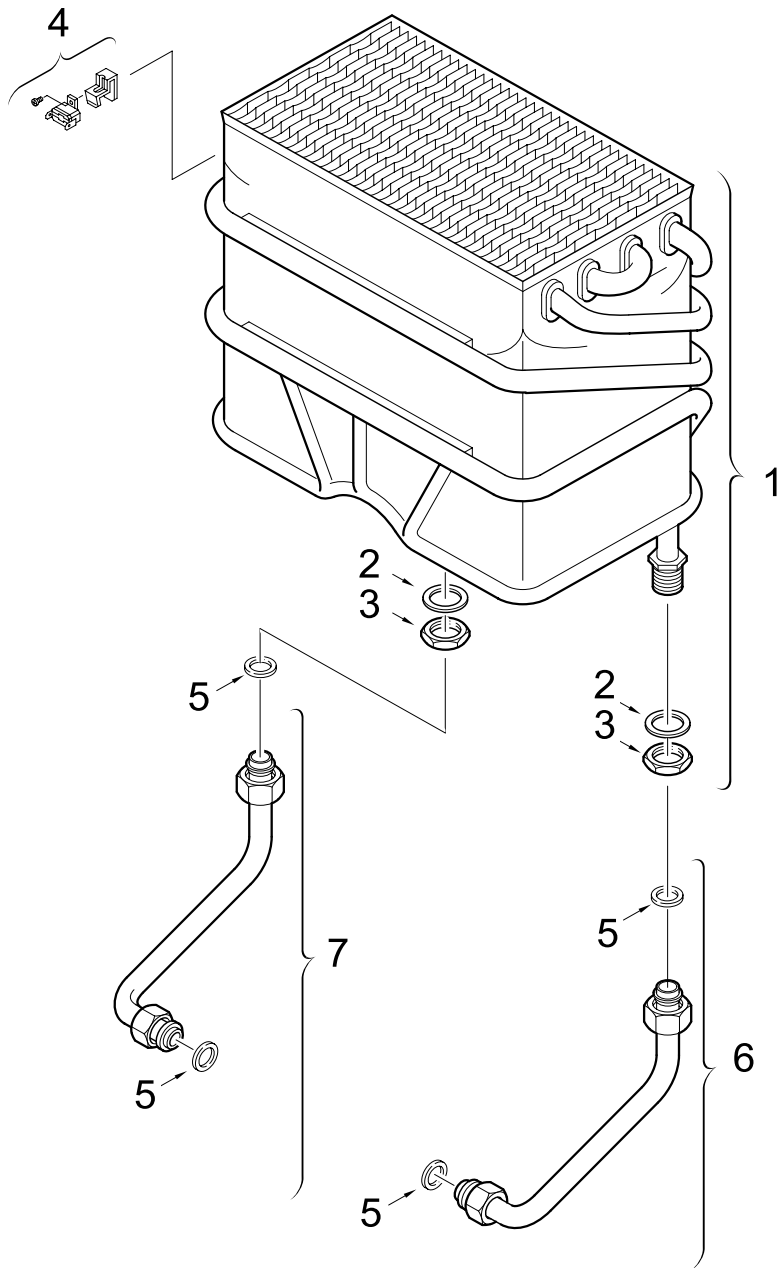
V018-AL-182-01

1

Baugruppe

Element of construction
Groupe de construction
Gruppo di costruzione
Grupo de construcción
Montagegroep

WR325-5 AM0E



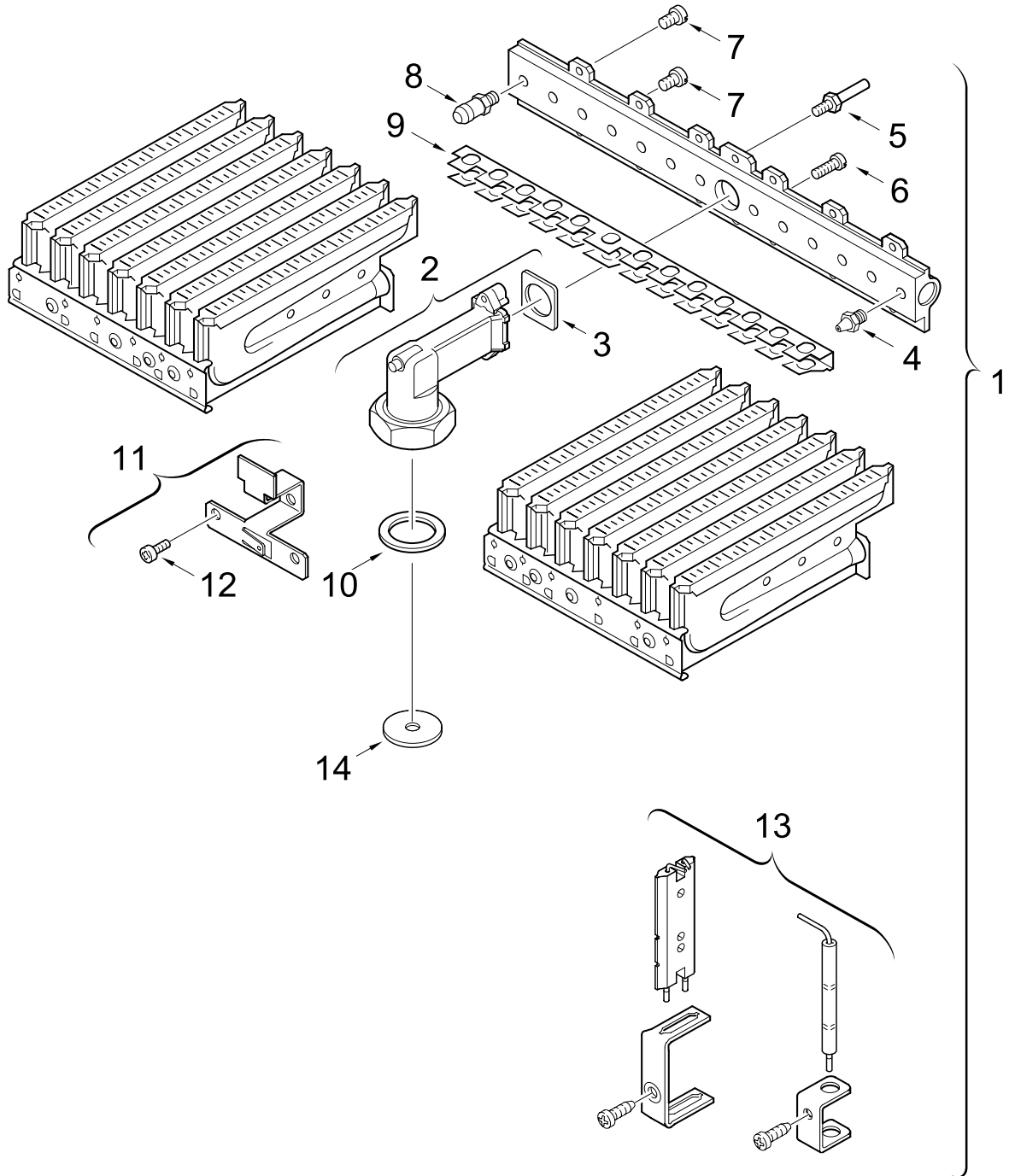
V018-087-02

2

Baugruppe

Element of construction
Groupe de construction
Gruppo di costruzione
Grupo de construcción
Montagegroep

WR325-5 AM0E



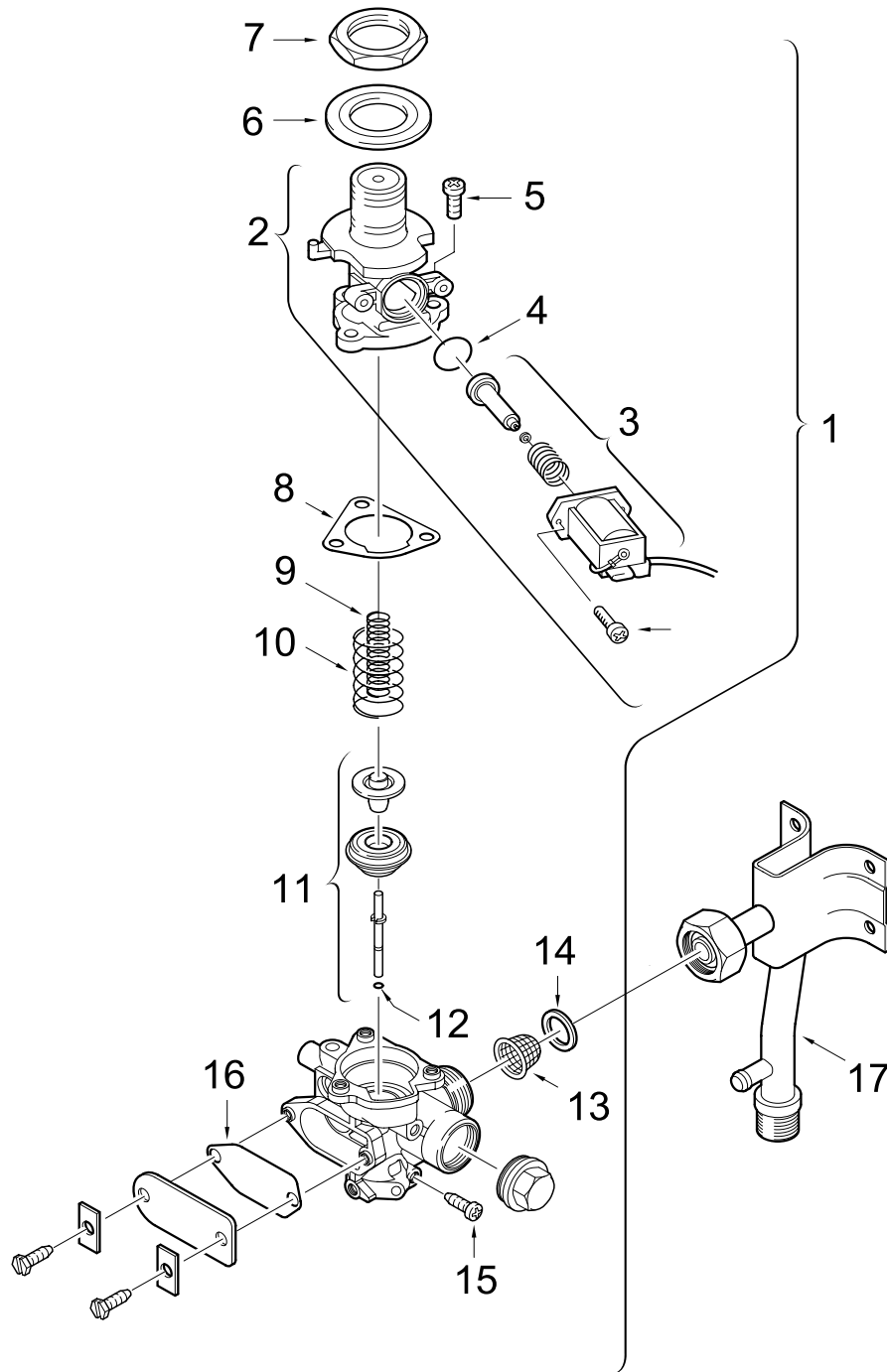
V018-AL-182-03

3

Baugruppe

Element of construction
Groupe de construction
Gruppo di costruzione
Grupo de construcción
Montagegroep

WR325-5 AM0E



V018-AL-182-04

4

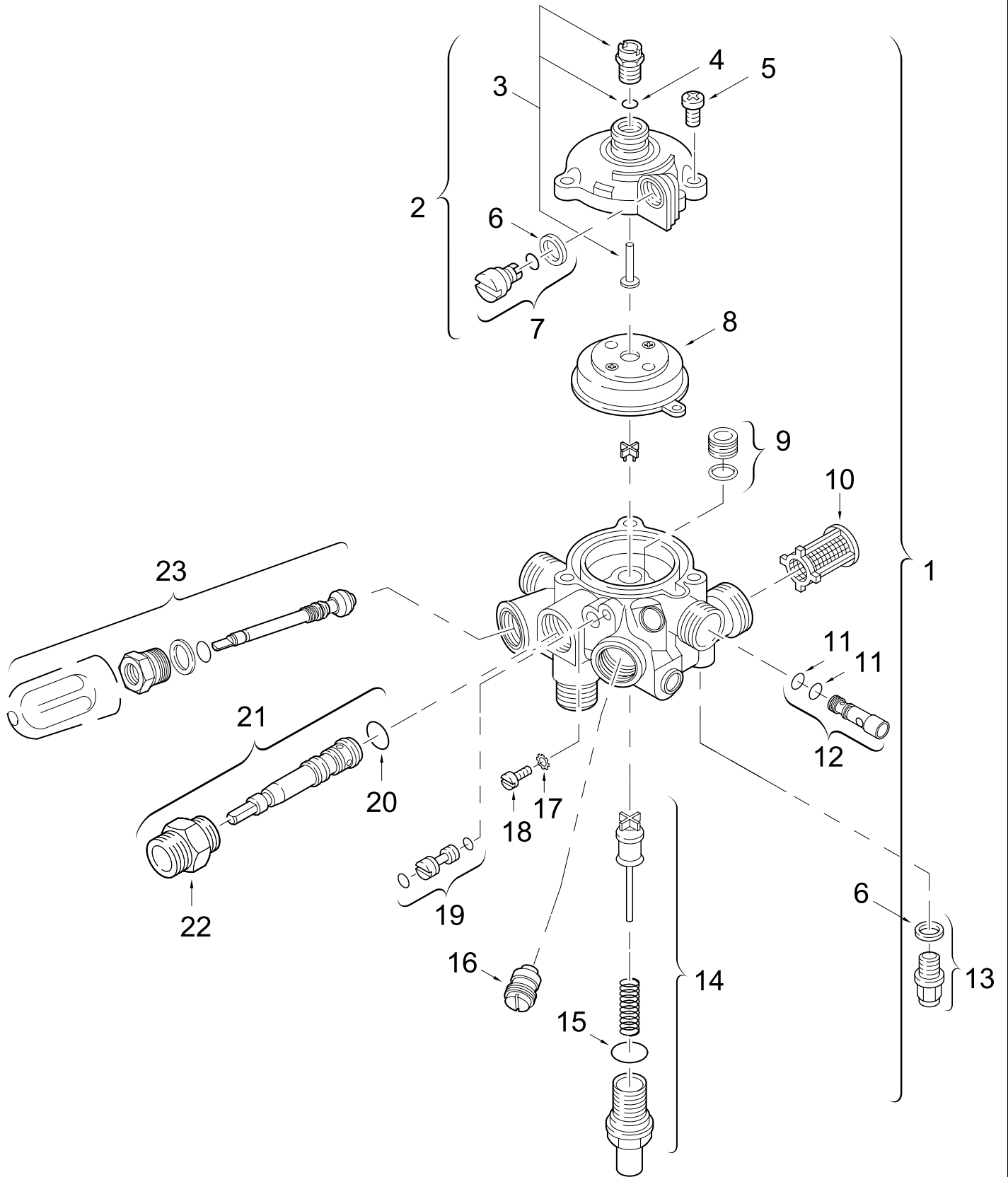
Baugruppe

Element of construction
Groupe de construction
Gruppo di costruzione
Grupo de construcción
Montagegroep

WR325-5 AM0E

Item num. d'ordre posiz. pos.	description dénomination descrizione designation benaming Bezeichnung	Sonder- Nr. für Ausland Typen S-Nr.	ordering No. numéro de commande n° d'ordinazione n° de pedido bestelnummer Bestell-Nr.	Preis- gruppe PG	type of gas type de gaz tipo di gas tipo de gas gassoorte Gasart	WR325-5AM																	remarks remarques osservazioni observaciones opmerkingen Bemerkungen
1	Gasarmatur		8 707 011 771	48	21,23																		
1	Gasarmatur	1400,2900	8 707 011 771	48	23																		
1	Gasarmatur		8 707 011 775	50	31																		
1	Gasarmatur	1400	8 707 011 775	50	32																		
1	Gasarmatur	2900	8 707 011 775	50	31																		
2	Magnetventil		8 708 504 053	42																			
3	Magnetventil		8 707 201 026	40																			
4	O-Ring		8 700 205 105	7																			
5	Schraube		8 743 401 002	2																			
6	Scheibe		8 700 103 168	14																			
7	Mutter		8 703 300 023	12																			
8	Dichtung		8 701 004 001	4																			
9	Feder		8 704 603 067	4																			
10	Feder		8 704 603 118	2																			
11	Gasventil		8 708 500 309	30	21,23																		
11	Gasventil	1400,2900	8 708 500 309	30	23																		
11	Gasventil		8 708 500 311	31	31																		
11	Gasventil	1400	8 708 500 311	31	32																		
11	Gasventil	2900	8 708 500 311	31	31																		
12	O-Ring		8 740 205 002	5																			
13	Gassieb		8 700 507 002	3																			
14	Dichtscheibe		8 700 103 014	2																			
15	Schraube		8 703 401 051	2																			
16	Dichtung		8 701 004 020	4																			
17	Gaszuführungsrohr		8 700 705 422	32	21,23																		
17	Gaszuführungsrohr		8 700 705 424	32	31,32																		

WR325-5 AM0E **Baugruppe**
Element of construction
Groupe de construction
Gruppo di costruzione
Grupo de construcción
Montagegroep **4**

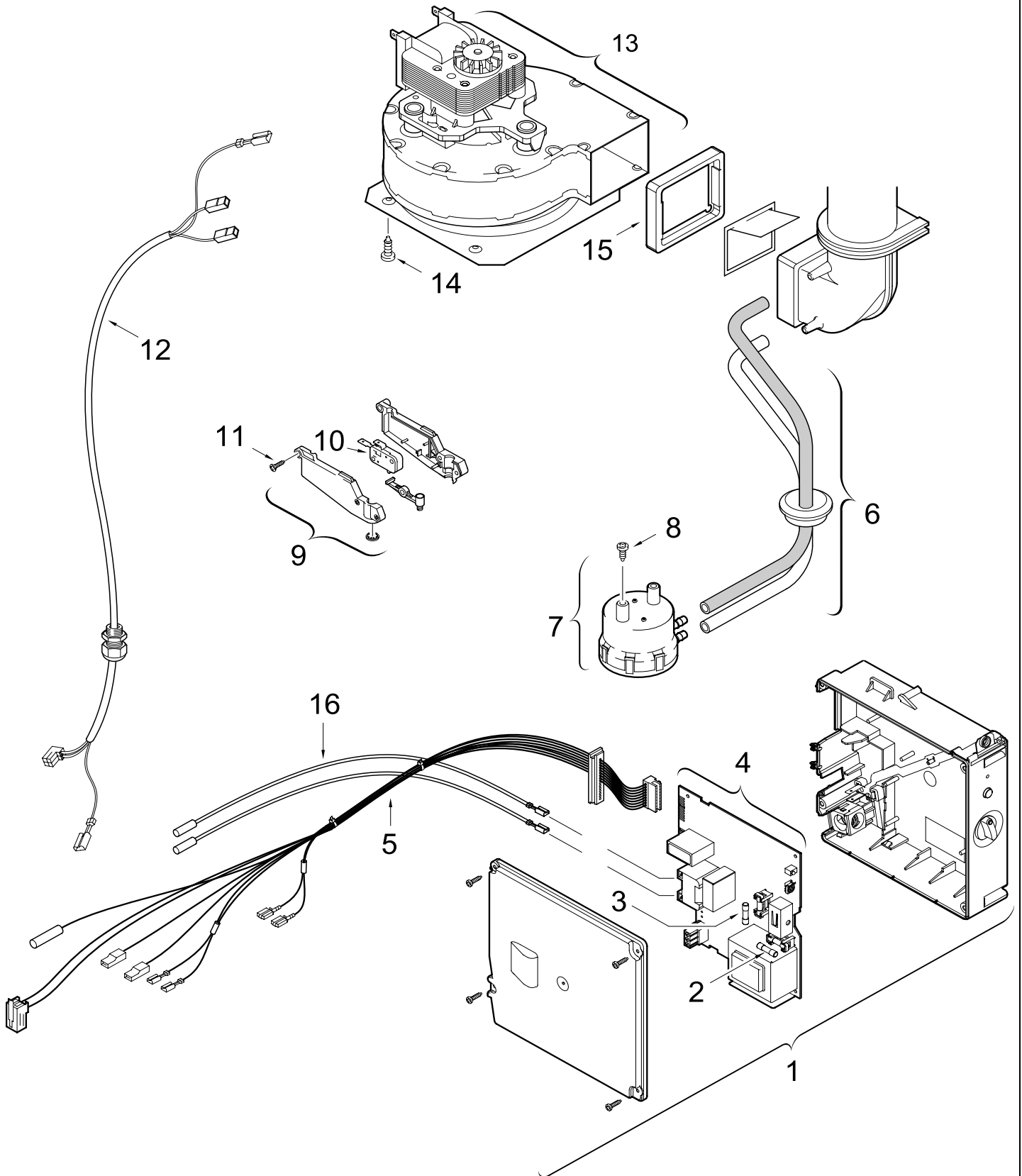


5

Baugruppe

Element of construction
Groupe de construction
Gruppo di costruzione
Grupo de construcción
Montagegroep

WR325-5 AM0E



6

Baugruppe

Element of construction
Groupe de construction
Gruppo di costruzione
Grupo de construcción
Montagegroep

WR325-5 AM0E

TTNr	Typformel	Land
7 702 210 013	WR325-5AM0E21	Deutschland
7 702 310 011	WR325-5AM0E23	Deutschland
7 702 410 008	WR325-5AM0E31	Deutschland
7 702 310 012	WR325-5AM0E23S1400	Österreich
7 702 410 009	WR325-5AM0E32S1400	Österreich
7 702 310 013	WR325-5AM0E23S2900	Schweiz
7 702 410 010	WR325-5AM0E31S2900	Schweiz

Wie Sie uns erreichen...

DEUTSCHLAND

TECHNISCHE BERATUNG

Telefon (0 18 03) **337 330**

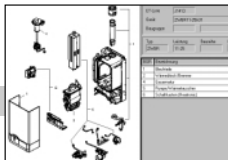
0,18 DM/min



ERSATZTEIL-BERATUNG (Für Fragen zu Ersatzteilen)

Telefon (0 18 03) **337 331**

0,18 DM/min



INFO-DIENST (Für Informationsmaterial)

Telefon (0 18 03) **337 333**

0,18 DM/min

Telefax (0 18 03) 337 332
Junkers. Infodienst@de.bosch.com



VERKAUF

Telefon (0 18 03) **337 335**

0,18 DM/min



KUNDENDIENSTANNAHME (24 Stunden-Service)

Telefon (0 18 03) **337 337**

0,18 DM/min

Telefax (0 18 03) 337 339



Vertriebscenter Mitte

August-Schanz-Straße 28, 60433 Frankfurt
Telefon (0 69) 9 54 15-4 00
Telefax (0 69) 9 54 15-4 19

Vertriebscenter Nord

Max-Planck-Straße 3, 29664 Walsrode
Telefon (0 51 61) 4 88-4 00
Telefax (0 51 61) 4 88-4 19

Vertriebscenter Ost

Bismarckstraße 71, 10627 Berlin
Telefon (0 30) 32 78 8-0
Telefax (0 30) 32 78 8-191

Vertriebsbüro Sachsen

Richard-Köberlin-Straße 9, 04720 Döbeln
Telefon (0 34 31) 7 29-4 00
Telefax (0 34 31) 7 29-4 19

Vertriebscenter Süd

Brühlstraße 8, 73249 Wernau
Telefon (0 71 53) 3 06 18 00
Telefax (0 71 53) 3 06 18 29

Vertriebsbüro München

Seidlstraße 13-15, 80335 München
Telefon (0 89) 51 28-0
Telefax (0 89) 51 28-3 13

Vertriebscenter West

Stolberger Straße 374, 50933 Köln
Telefon (02 21) 49 05-100
Telefax (02 21) 49 05-216

ÖSTERREICH

Robert Bosch AG, Geschäftsbereich Thermotechnik
Hüttenbrennergasse 5, A-1030 Wien
www.junkers.at
junkers.rbos@at.bosch.com
Hotline (01) 7 97 22-83 15
Kundendienst-Annahme (01) 7 97 22-83 50
Ersatzteilberatung (01) 7 97 22-83 14

SCHWEIZ

Brennwald AG
Dammstraße 12, CH-8810 Horgen
www.brennwald.ch
webmaster@brennwald.ch
Gebrüder Tobler AG Haustechniksysteme
Steinackerstraße 10, CH-8902 Urdorf
www.toblerag.ch
webmaster@toblerag.ch

	Telefon	Telefax
Zentrale Wien	(01) 7 97 22-80 21	7 97 22-80 99
Graz	(03 16) 47 56 56	47 54 89
Linz	(07 32) 65 64 05	60 41 10
Salzburg	(06 62) 87 95 53	87 76 34
Keutschach	(0 42 73) 24 15	32 94
Innsbruck	(05 12) 58 19 71	56 70 76
Lustenau	(0 55 77) 8 31 88	8 78 06

Zentrale Horgen (01) 7 27 91 91 7 27 91 99

Zentrale Urdorf (01) 7 35 50 00 7 35 50 10



Robert Bosch GmbH
Geschäftsbereich
Thermotechnik
Postfach 13 09
D-73243 Wernau

www.bosch.de/junkers