

Ersatzteilliste

Spare parts list
Liste des pièces de rechange

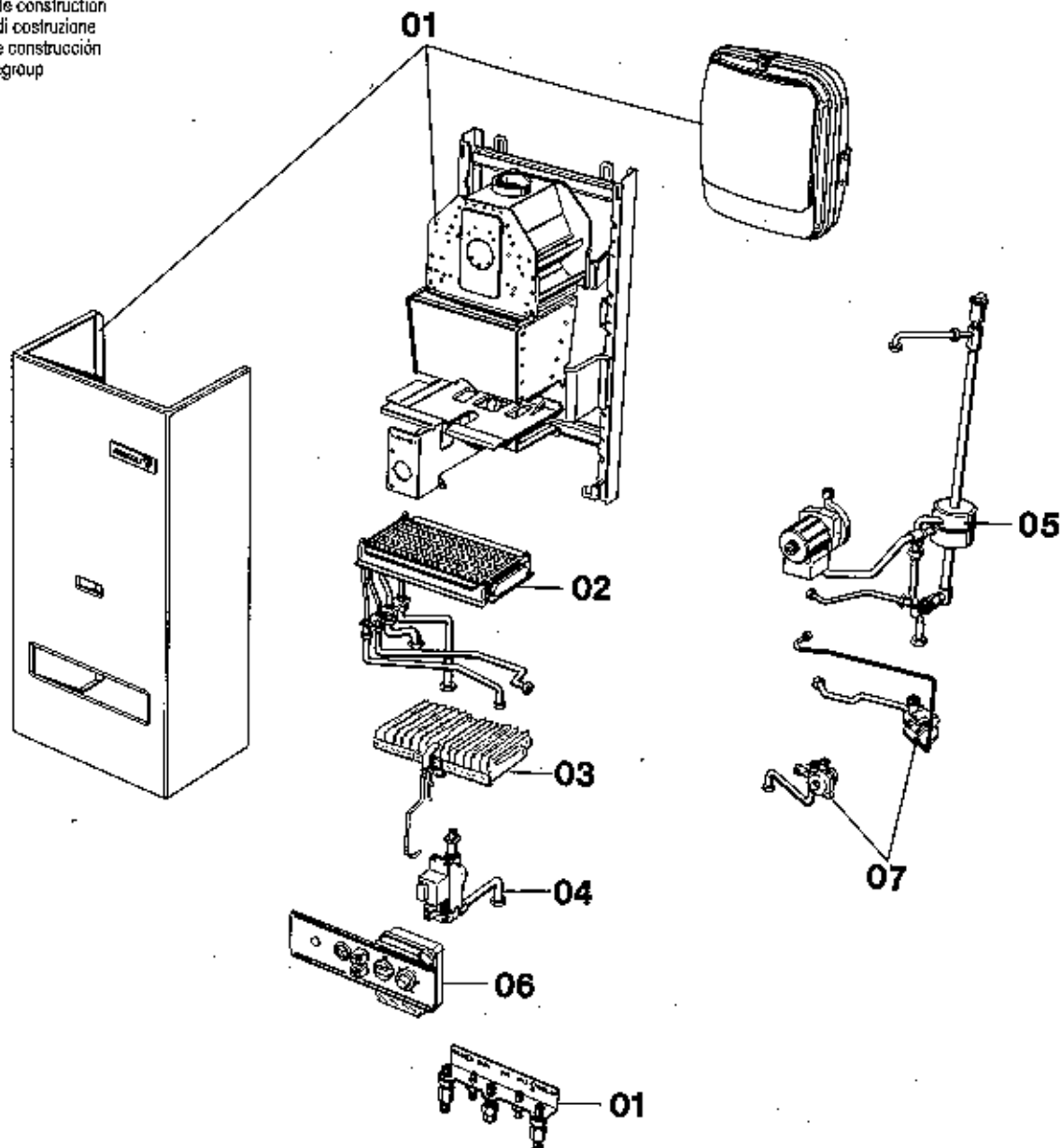
Lista parti di ricambio
Lista de repuestos
Onderdelenlijst

J 708
7 181 465 020
(12.94 E + A)

ZR/ZSR 11 (9)..K/..-1K ZR/ZSR/ZWR 18, 24 (15, 20)..K/..-1K

Baugruppeneinteilung

element of construction
groupe de construction
gruppo di costruzione
grupo de construcción
Montagegroup

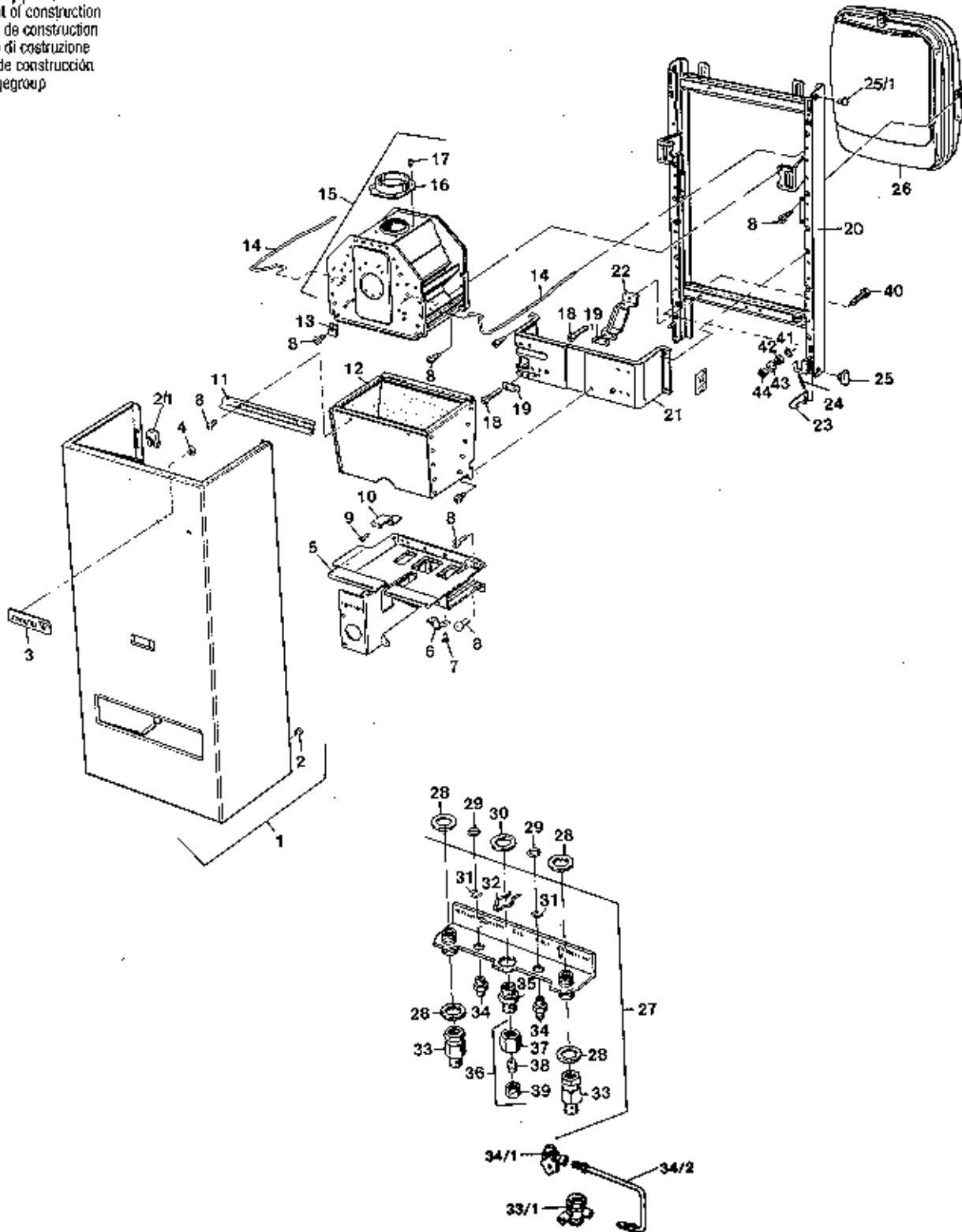


DER EINBAU VON ERSATZTEILEN DARF NUR DURCH EINEN ZUGELASSENEN INSTALLATEUR ERFOLGEN!

Diese Ersatzteilliste hat über einen längeren Zeitraum Gültigkeit. Es kann eine Änderung einzelner Preisgruppen eintreten. Wir empfehlen eine Überprüfung anhand der gültigen Ersatzteil-Preisliste.

 **JUNKERS**
Bosch Thermotechnik

Baugruppe 01
element of construction
groupe de construction
gruppo di costruzione
grupo de construcción
Montagegroep



Diese Ersatzteilliste hat über einen längeren Zeitraum Gültigkeit. Es kann eine Änderung einzelner Preisgruppen eintreten. Wir empfehlen eine Überprüfung anhand der gültigen Ersatzteil-Preisliste. Preisänderungen vorbehalten.

This spare parts list is valid for a longer period of time. It may happen that some price groups will be changed. We recommend a check with the actual spare parts price list.

Cette liste de pièces détaillées est valable pendant une période relativement longue. Par contre, une modification des divers indices de prix est possible. Nous vous conseillons de comparer ceux-ci à l'aide de la liste de prix des pièces détachées.

Questa lista parti di ricambio ha una validità indeterminata. Non è escluso però una variazione prezzi sui singoli componenti. Pertanto è consigliabile controllare periodicamente il listino prezzi delle parti di ricambio.

Esta lista de recambios tiene una vigencia para largo plazo. Pueden, sin embargo, presentarse variaciones en algunos grupos de precios, por lo que les recomendamos, efectuar una revisión periódica a la lista de precios de recambios vigente.

Deze onderdelenlijst is geldig voor langere tijd geldig. Er kan een verandering in bepaalde prijs-groepen optreden. Wij adviseren te vergelijken met de geldige prijslijst van onderdelen.

Ps 7-4501/2

Ersatzteilliste	Zichereklanningen Remarques Observations Observaciones Opmerkingen	□ Komplett Assembley Completo Completo Komplekt	○ Ohne Piezozünder Without piezo igniter Sans allumeur piezo électrique Con pizoz Sin condensado piezo Zünder piezo-anslutet	● Mit Piezozünder With piezo igniter Avec allumeur piezo électrique Con pizoz Con condensado piezo Met piezo-anslutet	◀ In Verbindung mit Pos. In connection with pos. Seulement en rapport avec Pos. Unitamente a pos. En unión con pos. Afsonderlijk verkrijgbaar met pos.	▲ Hochdruck Main water pressure Alta presión Per ST Presión normal Hoge druk	▼ Niederdruck Low water pressure Bassa presión Per BP Baja presión Lage druk	(?) Preisgruppe Price group Índice de prix Grupo prezzi Grupo de precios Prijsgroep
-----------------	--	---	---	--	---	---	---	--

Item num ordine partic. pos. Pos.	Description denominación description designación denominación Bezeichnung	Sonder- Nr. für Ausführung Typen S-Nr.	ordering no. numero de commande n° d'ordre n° de pedido bestellnummer Bestell-Nr.	Preis- gruppe	Type of gas Type de gaz Tipo di gas Tipo de gas gassoorten Gasart	ZR11 (9)	ZSR11 (9)	ZR18 (15)	ZSR18 (15)	ZWR 18 (15)	ZR24 (20)	ZSR24 (20)	ZWR 24 (20)	remarks remarques osservazioni observações Opmerkingen Bemerkungen
1	Mantel □		8715401078	45		●	●				●	●	●	
1	"		8715401077	45				●	●	●				
1	"		8715401088	49		+	+	+	+	+	+	+	+	
2	Buchse		8710305079	01										
2/1	Haken		8712305004	03										
3	Warenzeichen		8701103029	07										
4	Befestigungsscheibe		8740107003	02										
5	Verbindungsplatte		8718006330	36		●	●							
5	"		8718006326	34				●	●	●	●	●	●	
5	"		8718006343	25		+	+	+	+	+	+	+	+	
6	Rohrschelle		8711301012	04										
7	Schraube		8713403007	01										
8	Schraube		2910619454	04										
9	Schraube		2910612432	01										
10	Abdeckblech		8711304142	07										
11	Winkel		8718003198	11		■	■							
11	"		8718003196	11				■	■	■				
11	"		8718003197	11							■	■	■	
12	Brennerkammer		8715406058	40		■	■							
12	"		8715406109	40				■	■	■				
12	"		8715406110	40						■	■	■		
13	Spannclip		8713309023	03										
14	Bügel		8714705002	10										
15	Strömungssich. □		8715505122	35		■	■							
15	"		8715505120	35				■	■	■				
15	"		8715505121	36							■	■	■	
15	"	0200	8715505152	40							■	■	■	
16	Abgasstutzen		8705504037	12		■	■	■	■	■				
16	"		8705504039	13							■	■	■	
16	"	0200	8715504040	25							■	■	■	
17	Schraube		8703403007	03										
18	Schraube		2910612460	03										
19	Lasche		8711000077	04										
20	Rahmen		8718004014	42		●	●	●	●	●	●	●	●	
20	"		8718004015	40		+	+	+	+	+	+	+	+	
21	Traverse		8718006152	22										
22	Halter		8711304141	11										
23	Haken		8711304140	08										
24	Feder		8714604002	04										
25	Drehknopf		8712000026	04										
25/1	Halter		8710506042	07										
26	Ausdehnungsgefäß		8715407113	48		■	■	■	■	■	■	■	■	
26	"	0011	8715407131	52		■	■	■	■	■	■	■	■	
28	Dichtscheibe		8710103043	02										
29	Dichtscheibe		8710103045	01										
30	Dichtscheibe		8710103014	02										
31	Feder		8714606004	05										
32	Feder		8714606002	05										
33	Verschraubung		8713305023	23										
33/1	Anschlußstutzen	0404	8713305204	27										

■ ZR/ZSR/ZWR...K/-1 K
 ● ZR/ZSR/ZWR...K
 + ZR/ZSR/ZWR...-1 K

(1) Kennzahl
Code no.
S/N°ence
Número
Indicativo
Code

() Ohne Kennzahl
Without Code no.
Sans référence
Senza numero
Sin indicativo
Zonder code

(a) Schwarz
Black
Noir
Negro
Zwart

(b) Blau
Blue
Bleu
Azul
Blauw

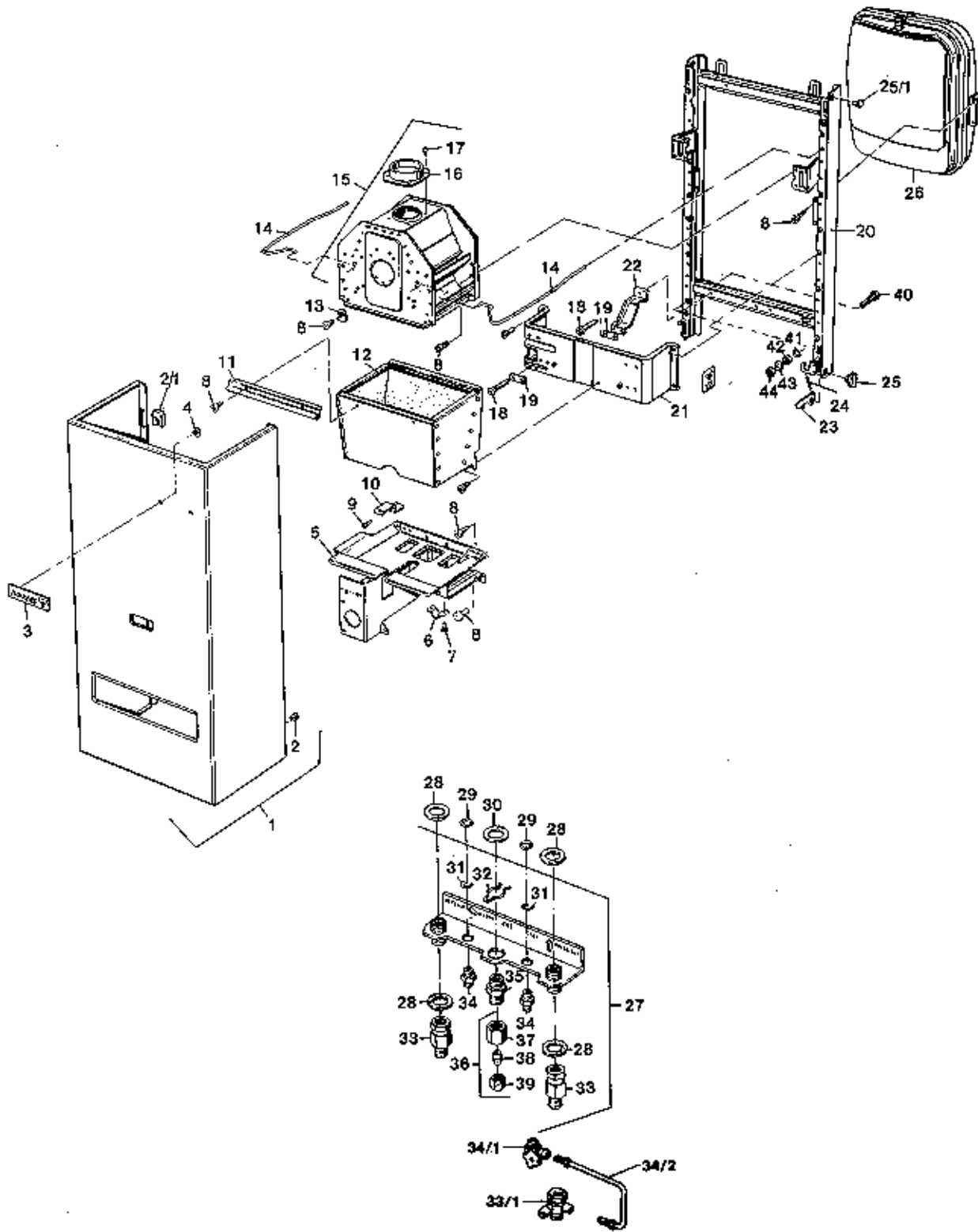
(c) Braun
Brown
Brun
Marone
Azul
Bruin

(d) Rot
Red
Rouge
Rosso
Rood

◊ ohne Abbildung
without illustration
sans illustration
senza illustrazione
sin illustración
zonder afbeelding

Ersatzteilliste
 ZR/ZSR/ZWR
 11, 16, 24
 Baugruppe 01

Baugruppe 01
 element of construction
 groupe de construction
 gruppo di costruzione
 grupe de construcción
 Montagegroup



Ps 7-450/12

Ersatzteilliste
 ZR/ZSR/ZWR
 11, 18, 24 ...
Baugruppe 01

Zeichenerklärungen
 Remarques
 Osservazioni
 Observaciones
 Opmerkingen

□ Komplet
 Assembly
 Complet
 Completo
 Kompleet

○ Ohne Piezozünder
 Without piezo igniter
 Sans allumeur piezo électrique
 Senza piezo
 Sin encendido piezo
 Zonder piezo-onsteker

● Mit Piezozünder
 With piezo igniter
 Avec allumeur piezo électrique
 Con piezo
 Con encendido piezo
 Met piezo-onsteker

◀ In Verbindung mit Pos.
 In connection with pos.
 Seulement en support avec Pos.
 Unicamente a pos.
 En unión con pos.
 Alleen met positiefbaar met pos.

▲ Hochdruck
 High water pressure
 Haute pression
 Per ST
 Pressão normal
 Hohe druk

▼ Niederdruck
 Low water pressure
 Basse pression
 Per EP
 Baja presión
 Lage druk

|| Preisgruppe
 Price group
 Indice de prix
 Gruppo prezzi
 Grupo de precios
 Prijsgroep

Item num. ordre part. pos. Pos.	Description (francés) description designation Benennung Bezeichnung	Special No. for order Typen S-Nr.	Ordering No. numero de commande no d'ordre no de pedido bestellnummer Bestell-Nr.	() Preis- gruppe	type of gas type de gaz tipo di gas tipo de gas gassoorten Gasart	ZR11 (9)	ZSR11 (9)	ZR18 (15)	ZSR18 (15)	ZWR18 (15)	ZR24 (20)	ZSR24 (20)	ZWR24 (20)	remarks remarques osservazioni opmerkingen Bemerkungen
34	Doppelnippel		8713305072	16										
34/1	Ventil	0404	8717405118	33										
34/2	Rohrbogen □	0404	8710705353											
35	Doppelnippel 3/4"		8713305018	18										
35	Doppelnippel 1"		8713305021	18										
36	Verschraubung □		7719000094		31, 32									Ermeto ∅ 12 mm
40	Schraube		2911080157	03										
41	Zahnscheibe		2916030406	01										
42	Mutter		2915050405	01										

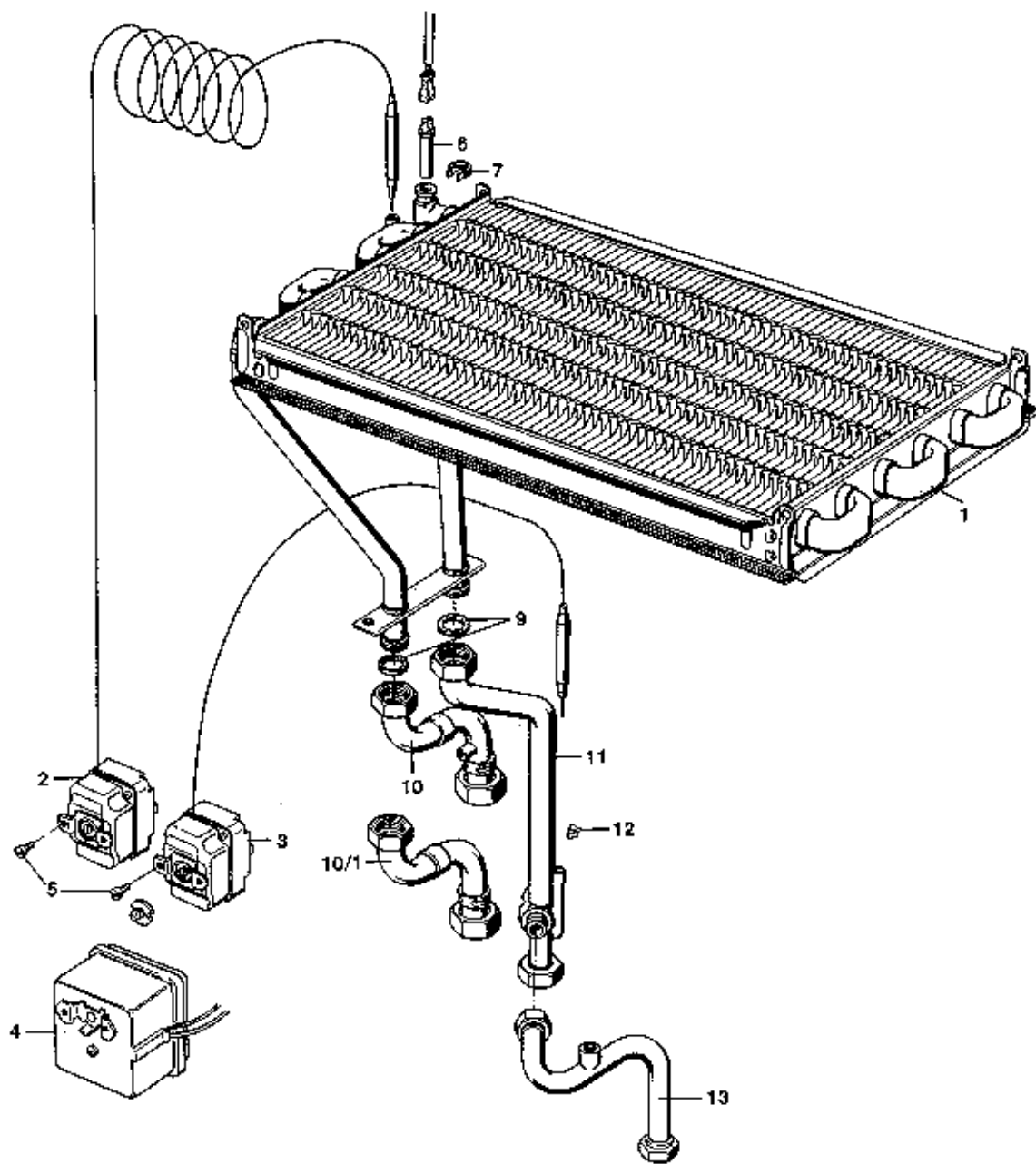
- ZR/ZSR/ZWR...K/-1 K
- ZR/ZSR/ZWR...K
- + ZR/ZSR/ZWR...-1 K

- | | | | | | | |
|--|---|--|--|--|--|--|
| (1) Kennzahl
Code no.
Reference
Marcato
Indicativo
Kode | () Ohne Kennzahl
Without Code no.
Sans reference
Senza marcato
Sin indicativo
Zonder kode | (s) Schwarz
Black
Noir
Nero
Negro
Zwart | (n) Blau
Blue
Bleu
Blu
Azul
Blauw | (b) Braun
Bronze
Brun
Marrone
Maron
Bruin | (r) Rot
Red
Rouge
Rosso
Rijo
Rood | ⊕ ohne Abbildung
without illustration
senza illustrazione
sin illustrasjon
zonder afbeelding |
|--|---|--|--|--|--|--|

Ersatzteilliste
ZR/ZSR/ZWR
 11, 18, 24
 Baugruppe **01**

Baugruppe 02
element of construction
groupe de construction
gruppo di costruzione
grupe de construcción
Montagegroup

ZR/ZSR..



Pg 7-4502AJ2

Ersatzteilliste
ZR/ZSR
11, 18, 24 ...
Baugruppe **02**

Zektoermerkungen
Remarques
Observazioni
Observaciones
Opmerkingen

Komplett
Assembly
Completo
Completo
Kompleet

Ohne Piezozünd-
er
Without piezo igniter
Sans étincelleur piezo-électrique
Senza piezo
Sin encendido piezo
Zand'er piezo-onsteker

Mit Piezozünd-
er
With piezo igniter
Avec étincelleur piezo-électrique
Con piezo
Con encendido piezo
Met piezo-onsteker

◀ In Verbindung mit Pos.
In connection with pos.
Seulement en rapport avec Pos.
Unicamente a pos.
En unión con pos.
Alleen bij toefrijbaar met pos.

▲ Hochdruck
Main water pressure
Haute pression
Pa: ST
Fessidn comat
Hoge druk

▼ Niedersdruck
Low water pressure
Basse pression
Pa: EC
Daja presion
Lage druk

[] Piezogruppe
Piezo group
Indice de piez
Grupo de piezo
Piezogroup

Item num. codice pos. pos.	description désomation descrizione designazione Bezeichnung	Order- Nr für Ausland- Typen S-Nr.	order no. numéro de commande no d'ordinazione no de pedido bestellnummer Bestell-Nr.	[] Preis- gruppe	types of gas tipo di gas tipo de gas gasoccuria Gasart	ZR11 (9)	ZSR11 (9)	ZR18 (15)	ZSR18 (15)	ZWR18 (15)	ZR24 (20)	ZSR24 (20)	ZWR24 (20)	remarks remarques osservazioni observações Opmerkingen Bemerkungen
1	Wärmeblock		8 715 406 046	62		■	■							
1	"		8 715 406 048	62				■	■					
1	"		8 715 406 050	64							■	■		
2	Temperaturbegrenzer		8 717 206 149	30										
2		0700	8 717 206 121	40										
3	Temperaturbegrenzer		8 717 206 150	30										
5	Schraube		2910009 115	01										
6	Temperaturfühler □		8 714 500 006	21										
7	Feder		8 711 202 002	03										
9	Dichtring		8 710 103 043	02										
10	Rücklaufleitung, oben		8 710 705 515	32		●								
10	"		8 710 705 439	31			●							
10	"		8 710 705 443	30						●				
10	"		8 710 705 798	34		+	+							
10	"		8 710 705 795	33				+	+					
10	"		8 710 705 766	34						+	+			
10/1	"		8 710 705 515	32			●							
10/1	"		8 710 705 424	31				●						
10/1	"		8 710 705 441	31								●		
11	Vorlaufleitung		8 710 705 482	39		●	●							
11	"		8 710 705 415	39				●	●					
11	"		8 710 705 416	39						●	●			
11	"		8 710 705 789	37		+	+							
11	"		8 710 705 793	38				+	+					
11	"		8 710 705 776	38						+	+			
12	Feder		8 714 606 006	03										
13	Verbindungsrohr, warm		8 710 705 485	31		●		●			●			
13	"		8 710 705 810	32			+	+				+		

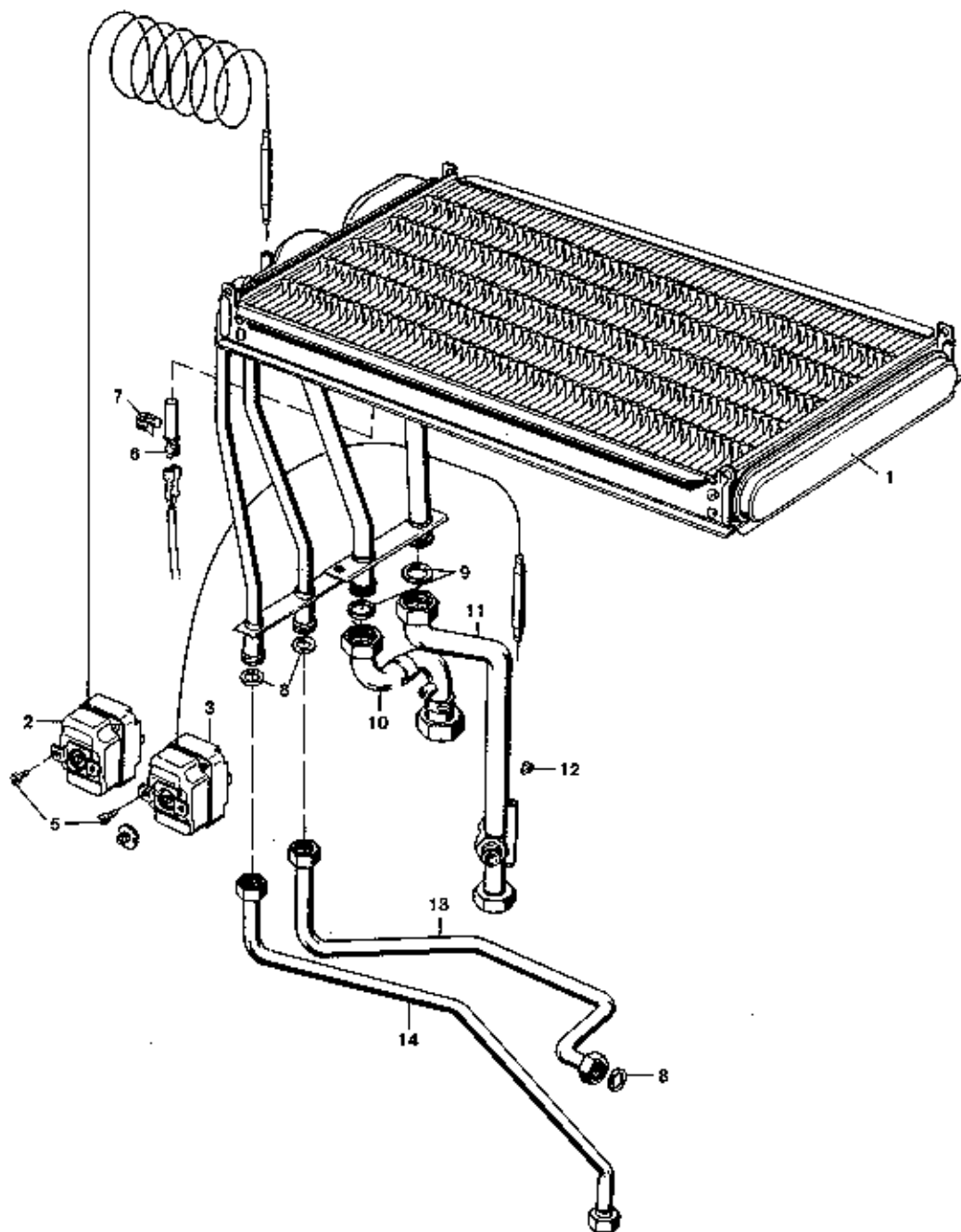
- ZR/ZSR/ZWR...K/-1 K
- ZR/ZSR/ZWR...K
- + ZR/ZSR/ZWR...-1 K

- (1) Senza il
Code no.
Référence
Número
Indicativo
Code
- () Ohne Kennzahl
Without Code no.
Sans référence
Senza número
Sin indicativo
Zonder code
- (2) Schwarz
Black
Nero
Negro
Zwart
- (3) Blu
Blue
Azz.
Blauw
- (4) Brun
Brown
Marrone
Marón
- (5) Rosso
Red
Rosso
Rojo
Roed
- ◇ ohne Abbildung
without illustration
senza illustrazione
sem ilustração
sin ilustración
zonder afbeelding

Ersatzteilliste
ZR/ZSR
 11, 18, 24
 Baugruppe **02**

Baugruppe 02
element of construction
groupe de construction
gruppo di costruzione
grupe de construcción
Montagegroup

ZWR...



Ps 7-45026/1

Ersatzteilliste	Zichensetningen Remarks Remarques Osservazioni Observaciones Gemerkingen	□ Komplet Assembly Complet Completo Completo Kompleet	○ Ohne Piezo-Zünder Without piezo igniter Sans allumeur piezo électrique Senza piezo Sin encendido piezo Zünder piezo-ontstaker	● Mit Piezo-Zünder With piezo igniter Avec allumeur piezo électrique Con piezo Con encendido piezo Met piezo-ontstaker	◀ In Verbindung mit Pos. In connection with pos. Seulement en support avec Pos. Unicamente a pos. En unión con pos. Afzonderlijk verkrijgbaar met pos.	▲ Hochdruck Main water pressure Haut pression Per ST Pressión normal Hoog druk	▼ Niederdruck Low water pressure Basse pression Per DP Baja presión Lage druk	▣ Preisgruppe Price group Lotice de pret Gruppo prezzi Grupo de precios Prijsgroep
ZWR T1, 10, 24... Baugruppe 02								

item num. d'ordre posiz. pos.	description dénomination description Denaming Bezeichnung	Sonder- Nr für Ausland- typen S-Nr.	ordering No. numero de comanda nº d'ordinazione nº da pedido bestell.-nr. Bestell.-Nr.	[] Preis- gruppe	types of gas type de gaz tipo di gas tipo de gas gassoorten Gasart	ZR11 (9)	ZSR11 (9)	ZR18 (15)	ZSR18 (15)	ZWR18 (15)	ZR24 (20)	ZSR24 (20)	ZWR24 (20)	remarks remarques osservazioni observaciones Opmerkingen Bemerkungen
1	Wärmeblock		8 715 406 042	65						■				
1	"		8 715 406 040	67									■	
2	Temperaturbegrenzer		8 717 206 149	30										
2	"	0700	8 717 206 121	40										
3	Temperaturbegrenzer		8 717 206 150	30										
5	Schraube		2 910 009 115	01										
6	Temperaturfühler		8 714 500 006	21										
7	Feder		8 711 202 002	03										
8	Dichtring		8 710 103 045	01										
9	Dichtring		8 710 103 045	01										
10	Rücklaufleitung, oben		8 710 705 424	31						●				
10	"		8 710 705 441	31									●	
10	"		8 710 705 875	33						+				
10	"		8 710 705 766	34									+	
11	Vorlaufleitung		8 710 705 415	39						●				
11	"		8 710 705 416	39									●	
11	"		8 710 705 793	38						+				
11	"		8 710 705 776	38									+	
12	Feder		8 714 606 006	03										
13	Verbindungsrohr, kalt		8 710 705 427	28						●				
13	"		8 710 705 428	28									●	
13	"		8 710 715 030	25						+				
13	"		8 710 715 031	30									+	
14	Verbindungsrohr, warm		8 710 705 422	27						●				
14	"		8 710 705 425	27									●	
14	"		8 710 715 028	23						+				
14	"		8 710 715 019	37									+	

■ ZR/ZSR/ZWR...K/-1 K

● ZR/ZSR/ZWR...K

◆ ZR/ZSR/ZWR...-1 K

(1) Kennzahl
Code no.
Référence
Marca
indicativo
Kode

() Ohne Kennzahl
Without Code no.
Sans référence
Senza marca
Sin indicativo
Zonder kode

(a) Schwarz
Black
Nbr
Nero
Negro
Zwart

(b) Blau
Blue
Bleu
Azz
Azul
Blauw

(c) Braun
Brown
Brun
Marron
Kofon
Bruin

(d) Rot
Red
Rouge
Rosso
Rogo
Rood

◇ ohne Abbildung
without illustration
sans illustration
senza illustrazione
sin illustración
zonder afbeelding

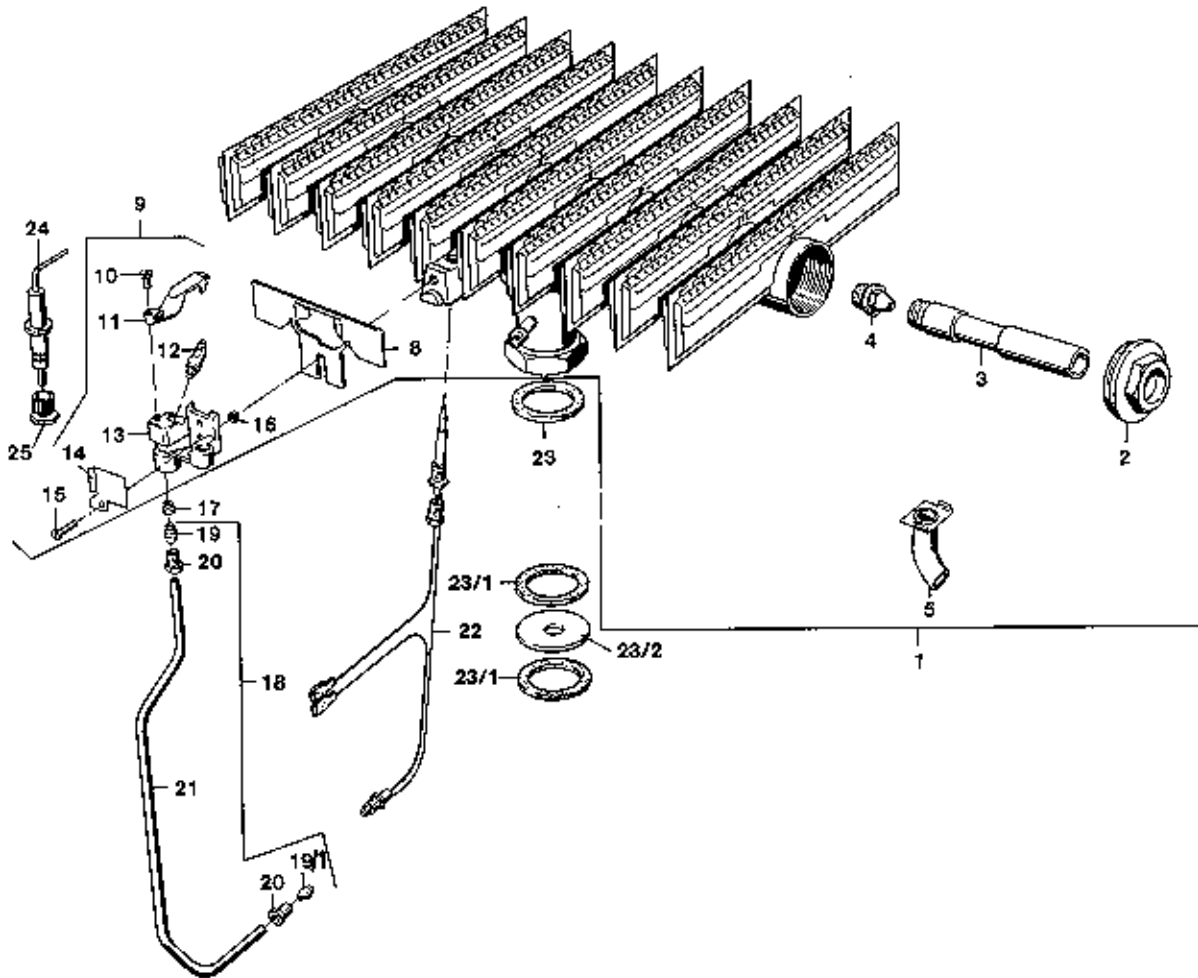
Ersatzteilliste

ZWR
11, 18, 24

Baugruppe **02**

Baugruppe 03
element of construction
groupe de construction
gruppo di costruzione
grupe de construcción
Montagegroup

ZR/ZSR 9..K
ZR/ZSR/ZWR 15/20..K



Fa 7-4508/1

Ersatzteilliste

ZR/ZSR/ZWR
9, 15, 20..K

Baugruppe **03**

Zusicherungen
Remarks
Remarques
Observaciones
Opmerkingen

□ Komplet
Assembly
Complet
Completo
Completo

○ Ohne Piezozünd-
Without piezo igniter
Sans allumeur piezo électrique
Senza piezo
Sin encendido piezo
Zonder piezo-ontsteker

● Mit Piezozünd-
With piezo igniter
Avec allumeur piezo électrique
Con piezo
Con encendido piezo
Met piezo-ontsteker

◀ In Verbindung mit Pos.
In connection with pos.
Seulement en rapport avec Pos.
Uffirmamente a pos.
En unioon con pos.
Alzandendijk: verknigbaar met pos.

▲ Hochdruck
Main water pressure
Haute pression
Per ST
Pressão normal
Hohe druck

▼ Niederdruck
Low water pressure
Basse pression
Per DP
Baja presión
Lage druck

|| Preisgruppe
Price group
Indice de prix
Gruppo prezzi
Grupo de precios
Prijsgroep

Item num. codice pos. Pos.	Description description designazione Benennung Bezeichnung	Order No. nr. d'ordine nr. de peche bestellnummer Bestell-Nr.	Ordering No. numero de commande nr d'ordinazione nr de peche bestellnummer Bestell-Nr.	Price group	Gas type type de gaz tipo di gas tipo de gas gasart Gasart	ZR11 (9)	ZSR11 (9)	ZR18 (15)	ZSR18 (15)	ZWR18 (15)	ZR24 (20)	ZSR24 (20)	ZWR24 (20)	Remarks remarques osservazioni Anmerkungen Bemerkungen
1	Brenner □				ersetzt durch lothfreie Brenner: siehe Seite 14									
2	Verschlußschraube		8713406021	11										
3	Injektor		8708201021	16		●	●							
3	"		8708201007	17				●	●	●				
3	"		8718201002	19							●	●	●	
4	Injektordüse (430)		8718202025	09	11	●	●							
4	" (401)	0013	8718202029	19	11	●	●							
4	" (4,1)		8708202028	11	13	●	●							
4	" (950)		8718200082	11	21	●	●							
4	" (700)		8718200075	11	23, 21-23	●	●							
4	" (1,3)		8718202020	09	31,32	●	●							
4	" (530)		8718202023	09	11			●	●	●				
4	" (480)		8718202019	09	12			●	●	●				
4	" (5,1)		8708202001	11	13			●	●	●				
4	" (1400)		8718200079	11	21			●	●	●				
4	" (1100)		8718200074	11	23, 21-23			●	●	●				
4	" (1,6)		8708202033	11	21, 32			●	●	●				
4	" (850)	0200	8718200082	11	23, 21-23			●	●	●				
4	" (5,3)	0404	8708202006	11	11, 13			●	●	●				
4	" (1100)	0404	8718200074	11	23, 21-23			●	●	●				
4	" (1400)	0700	8718200079	11	21			●	●	●				
4	" (1100)	1400	8718200074	11	23, 21-23			●	●	●				
4	" (1,7)	2800	8708202010	11	31, 32			●	●	●				
4	" (1100)	2900	8718200074	11	23, 21-23			●	●	●				
4	" (1200)	3600	8718200076	11	23, 21-23			●	●	●				
4	Injektordüse (620)		8718202024	09	11, 13						●	●	●	
4	" (5,5)		8718202005	09	12						●	●	●	
4	" (551)	0013	8718202031	19	11						●	●	●	
4	" (5,5)		8708202005	11	13						●	●	●	
4	" (1800)		8718200078	11	21						●	●	●	
4	" (1300)		8718200073	11	23, 21-23						●	●	●	
4	" (1,85)		8708202027	11	31, 32						●	●	●	
4	" (1300)	0200	8718200073	11	23, 21-23					●	●	●		
4	" (1300)	0404	8718200073	11	23, 21-23					●	●	●		
4	" (1800)	0700	8718200078	11	21						●	●	●	
4	" (1300)	1400	8718200073	11	23, 21-23						●	●	●	
4	" (1,95)	2800	8718202005	09	31, 32						●	●	●	
4	" (1300)	2900	8718200073	11	23, 21-23						●	●	●	
4	" (1400)	3600	8718200079	11	23, 21-23						●	●	●	
5	Rohrblende		8710709018	19	11, 12			●	●	●	●	●	●	
8	Schutzblech		8711009002	08										
8	"	0404	8701009007	06	11, 13, 23, 21-23									
9	Zündbrenner □		8708105241	27	11, 12, 13									
9	"		8718205041	27	21, 23, 21-23									
9	"		8708105287*	27	31, 32									*50 mbar
9	"	0010	8708105296	27	11, 13									
9	"	S...	8708105241	27	11, 12, 13									
9	"	S...	8718105041	27	21, 23, 21-23									
9	"	S...	8708105286*	26	31, 32									*30 mbar
10	Schraube		2910642081	01										

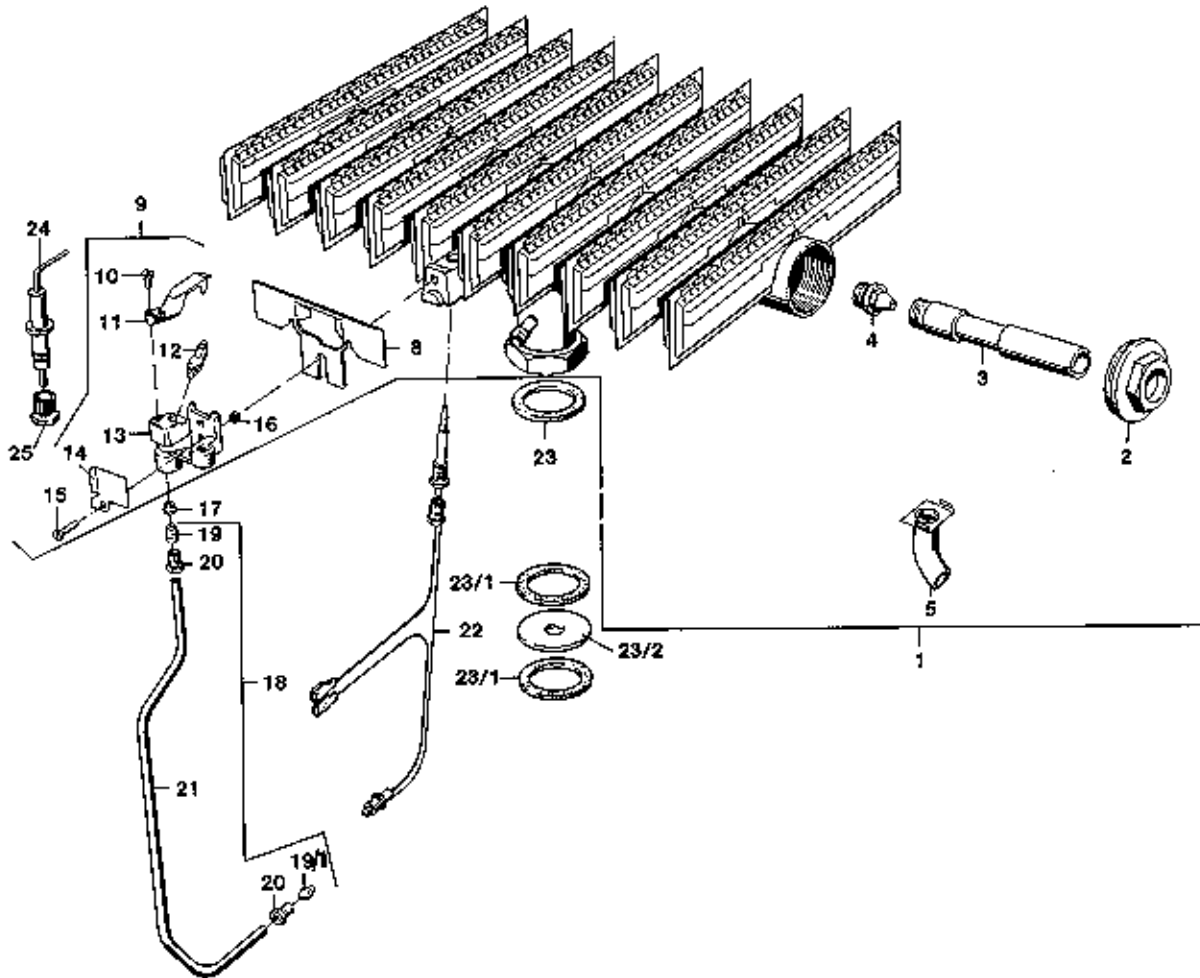
- ZR/ZSR/ZWR...K/-1 K
- ZR/ZSR/ZWR...K
- ◆ ZR/ZSR/ZWR...-1 K

(1) Kenzshi Code no. Référence Numéro indicatif Kode
 (2) Code Kenzshi Without Code no. Sans référence Senza numero Sin indicativo Zonder kode
 (3) Schwarz Black Noir Nero Negro Schwarz
 (4) Gas Gas
 (5) Braun Brown Marrone Rosso
 (6) Rot Red Rouge
 (7) ohne Abbildung without illustration senza illustrazione an illustration zonder afbeelding

Ersatzteilliste
 ZR/ZSR/ZWR
 8, 15, 20...K
 Baugruppe 03

Baugruppe 03
element of construction
groupe de construction
gruppo di costruzione
grupe de construcción
Montagegroup

ZR/ZSR 9..K
ZR/ZSR/ZWR 15/20..K



Ps 7-4503/1

Ersatzteilliste

ZR/ZSR/ZWR
9, 15, 20..K

Baugruppe **03**

Zeichenerläuterungen
Remarks
Remarques
Observazioni
Observaciones
Opmerkingen

Komplet
Assembly
Comple
Completo
Completo
Kompleet

Ohne Piezozündler
Without piezo igniter
Sans allumeur piezo électrique
Senza piezo
Sin encendido piezo
Zonder piezo-onsteker

Mit Piezozündler
With piezo igniter
Avec allumeur piezo électrique
Con piezo
Con encendido piezo
Met piezo-onsteker

In Verbindung mit Pos.
In connection with pos.
Seulement en rapport avec Pos.
Unitamente a pos.
En unión con pos.
Afzonderlijk verkrijgbaar met pos.

Hochdruck
Main water pressure
Haute pression
Per 3/4"
Presión normal
Hoge druk

Niedrigdruck
Low water pressure
Basse pression
Per 1/2"
Baja presión
Lage druk

Preisgruppe
Price group
Indices de prix
Gruppo prezzi
Grupo de precios
Prijsgroep

Item num. d'ordre pos. Pos.	Description descriptions designación Benaming Bezeichnung	Sender- Nr. für Ausland- Typen S-Nr.	ordering No. número de encargo nº d'encàrrega nº de pedido bestellnummer Bestell-Nr.	[] Preis- gruppe	types of gas type de gaz tipo de gas tipo de gas gassoorten Gasart	ZR11 (9)	ZSR11 (9)	ZR18 (15)	ZSR18 (15)	ZWR18 (15)	ZR24 (20)	ZSR24 (20)	ZWR24 (20)	remarks remarques observações opmerkingen Bemerkungen
11	Abweiser		8701309039	08										
12	Düse (s)		8708200157	12	11, 12, 13									
12	" (bl)		8708200140	12	21, 23, 21-23									
12	" (br)		8708200206*	12										*50 mbar
12	" (51)	0010	8708200241	12										
12	" (s)	s...	8708200157	12	11, 12, 13									
12	" (bl)	s...	8708200140	12	21, 23, 21-23									
12	" (r)	s...	8708200205*	11	31, 32									*30 mbar
13	Zündbrenner		8705200067	14										
14	Schutzblech		8711009007	03	21, 23, 21-23									
15	Schraube		2910642084	01										
16	Ring		8700103126	01										
17	Vordüse (36)		8708200176	08	13									
18	Zündgasrohr□		8710707117	18										
19	Klemmring		8700206028	05										
19/1	"		8710206006	06										
20	Gewindebuchse		8703406008	09										
21	Zündgasrohr		8710707115	13										
22	Thermoelement		8717202005	24										
23	Dichtung		8710103060	03										
24	Zündbolzen	0404	8708107001	16										
25	Gewindebuchse	0404	8703406010	09										

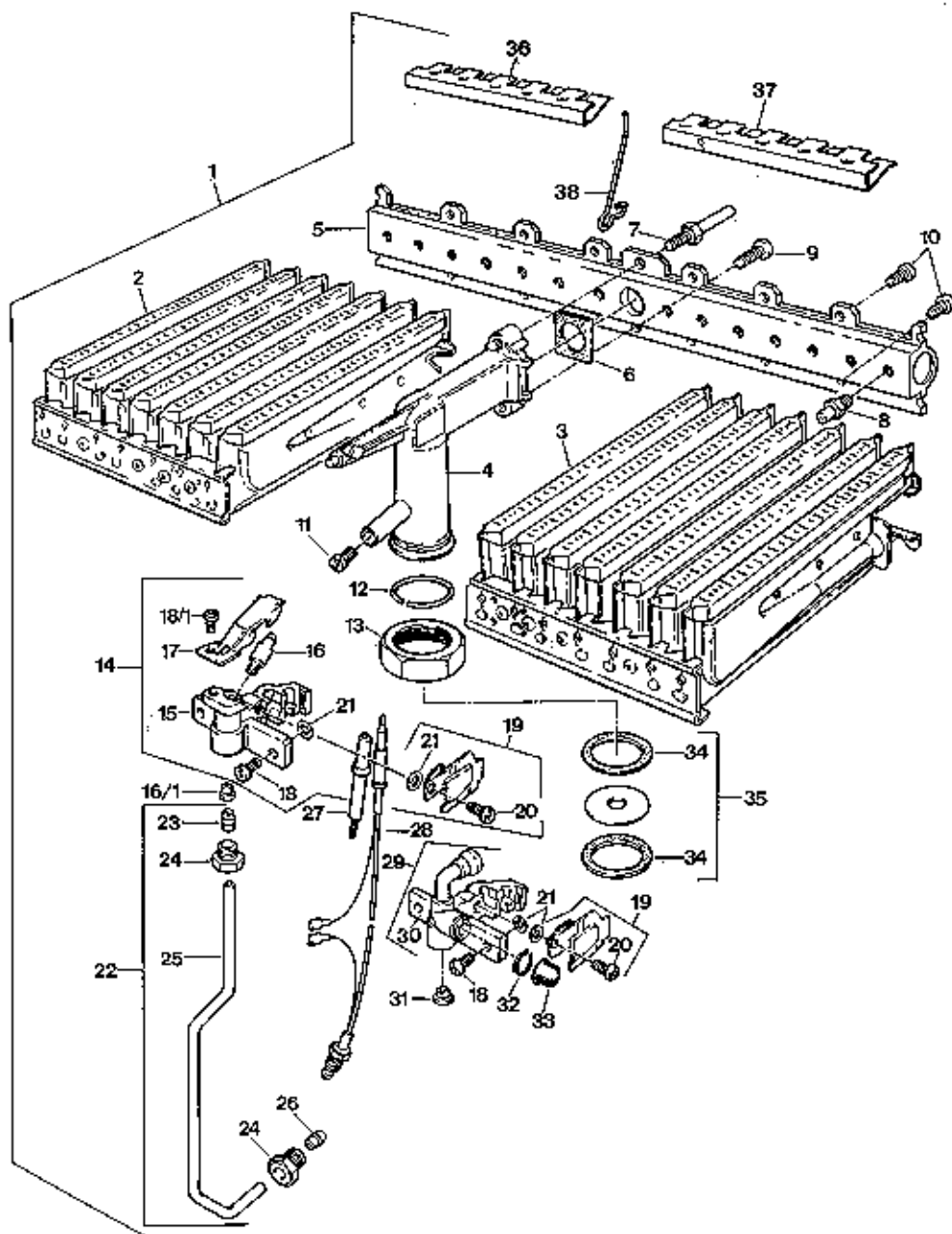
- ZR/ZSR/ZWR...K/-1 K
- ZR/ZSR/ZWR...K
- + ZR/ZSR/ZWR...-1 K

- | | | | | | | |
|---|--|---|---|---|--|---|
| (1) Kennzahl
Code no.
Referencia
Marcado
Indicativo
Code | () Ohne Kennzahl
Without Code no.
Sans référence
Sin indicativo
Zonder code | (s) Schwarz
Black
Noir
Nero
Zwart | (bl) Blau
Blue
Bleu
Blu
Azul
Blauw | (br) Braun
Brown
Brun
Bruno
Marrón
Bruin | (r) Rot
Red
Rouge
Rosso
Rojo
Rood | ◊ ohne Abbildung
without illustration
sans illustration
sin ilustración
zonder afbeelding |
|---|--|---|---|---|--|---|

Ersatzteilliste
ZR/ZSR/ZWR
9, 15, 20..K
 Baugruppe **03**

Baugruppe 03
element of construction
groupe de construction
gruppo di costruzione
grupo de construcción
Montagegroup

ZR/ZSR 11..
ZR/ZSR/ZWR 18, 24..



Ps 7-8903

Ersatzteilliste	Zichverklaringen	□ Komplett	○ Ohne Piezozündler	● Mit Piezozündler	◀ In Verbindung mit Pos.	▲ Hochdruck	▼ Niedrdruck	Preisgruppe
ZR/ZSR/ZWR 11, 18, 24..	Remarques	Assemble	Without piezo igniter	With piezo igniter	In connection with pos.	Main water pressure	Low water pressure	Price group
Baugruppe 03	Osservazioni	Completo	Sans allumeur piezo électrique	Avec allumeur piezo électrique	Uniquement à pos.	Haute pression	Basse pression	Indice de prix
	Osservazioni	Completo	Senza piezo	Con piezo	En unión con pos.	Presión normal	Baja presión	Grupo de precios
	Opmerkingen	Kompleet	Zonder piezo-ontsteker	Mit piezo-ontsteker	Afzonderlijk verkrijgbaar met pos.	Hoge druk	Lage druk	Prijsgroep

item num. d'ordre pos. pos.	description descriptions designations Benennung Bezeichnung	Sonder- nr. für Auslauf- Typen S-Nr.	ordering No. numéro de commande no d'ordinazione no de pedido bestellnummer Bestell-Nr.	[] Preis- gruppe	types of gas type di gaz tipo di gas Epo de gas gasarten Gasart	ZR11 (9)	ZSR11 (9)	ZR16 (15)	ZSR16 (15)	ZWR16 (15)	ZR24 (20)	ZSR24 (20)	ZWR24 (20)	remarks osservazioni observações Bemerkungen
1	Brenner □		8718 120076	46	11	■	■							
1	" □		8718 120075	46	12	■	■							
1	" □		8718 120175	47	13	■	■							
1	" □		8718 120176	46	21	■	■							
1	" □		8718 120177	46	23,21-23	■	■							
	" □		8718 120178	46	31, 31	■	■							
1	Brenner □		8718 120081	48	11			■	■	■				
1	" □		8718 120083	48	12			■	■	■				
1	" □		8718 120179	48	13			■	■	■				
1	" □		8718 120180	47	21			■	■	■				
1	" □		8718 120181	47	23,21-23			■	■	■				
1	" □		8718 120182	47	31,32			■	■	■				
1	" □	0200	8718 120215	45	23,21-23									
1	" □	0200	8718 120214	49	31,32			■	■	■				
1	" □	0404	8718 120081*	48	11			■	■	■				*senza Pos. 27
1	" □	0404	8718 120181	47	23,21-23			■	■	■				
1	" □	0700	8718 120217	46	21			■	■	■				
1	" □	1400	8718 120181	47	23,21-23			■	■	■				
1	" □	1400	8718 120182	47	31,32			■	■	■				
1	" □	2800 2802	8718 120219	47	11			■	■	■				
1	" □	2800 2802	8718 120220	48	31,32			■	■	■				
1	" □	3600	8718 120223	48	23,21-23			■	■	■				
1	Brenner □		8718 120074	49	11						■	■	■	
1	" □		8718 120082	49	12						■	■	■	
1	" □		8718 120183	49	13						■	■	■	
1	" □		8718 120184	47	21						■	■	■	
1	" □		8718 120185	47	23,21-23						■	■	■	
1	" □		8718 120186	48	31,32						■	■	■	
1	" □	0200	8718 120216	46	23,21-23						■	■	■	
1	" □	0404	8718 120074*	49	11						■	■	■	*senza Pos. 27
1	" □	0404	8718 120185	47	23,21-23						■	■	■	
1	" □	0700	8718 120218	47	21						■	■	■	
1	" □	1400	8718 120185	47	23,21-23						■	■	■	
1	" □	1400	8718 120186	48	31,32						■	■	■	
1	" □	2800 2802	8718 120221	47	11						■	■	■	
1	" □	2800 2802	8718 120222	48	31,32						■	■	■	
1	" □	3600	8718 120224	47	23,21-23						■	■	■	
6	Dichtung		8701003010	02										
7	Zapfenschraube		8703404089	02										
8	Düse (216)		8708202135	11	11	■	■							10 Stück/Brenner
8	" (195)		8708202118	11	12	■	■							10 Stück/Brenner
8	" (215)		8708202120	11	13	■	■							10 Stück/Brenner
8	" (125)		8708202116	05	21	■	■							10 Stück/Brenner
8	" (110)		8708202113	07	23,21-23	■	■							10 Stück/Brenner
8	" (67)		8708202134	05	31,32	■	■							10 Stück/Brenner
8	Düse (216)		8708202135	11	11, 13			■	■	■				14 Stück/Brenner
8	" (195)		8708202118	11	12			■	■	■				14 Stück/Brenner
8	" (215)		8708202120	11	13			■	■	■				14 Stück/Brenner
8	" (125)		8708202116	05	21			■	■	■				14 Stück/Brenner
8	" (110)		8708202113	07	23,21-23			■	■	■				14 Stück/Brenner

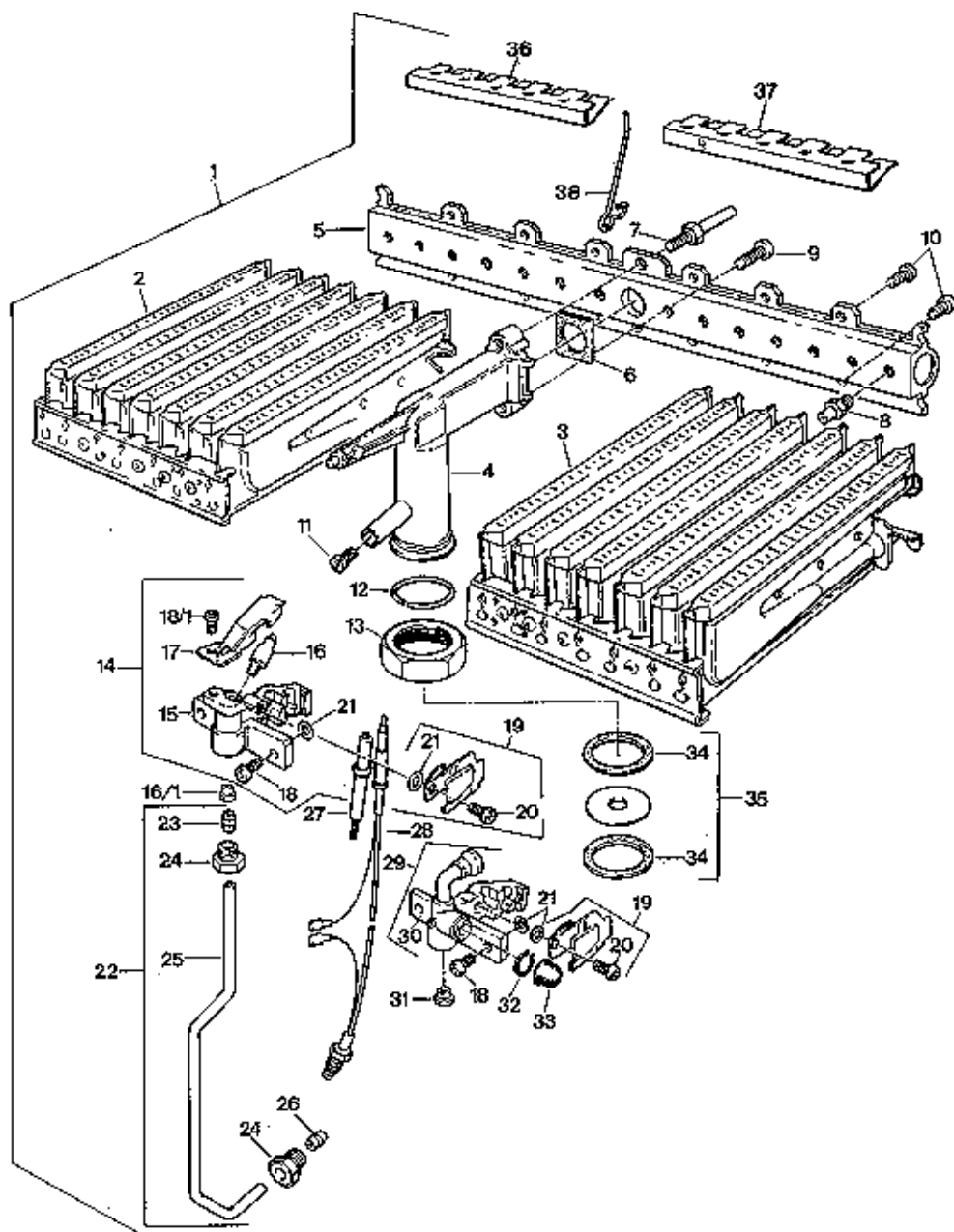
- ZR/ZSR/ZWR...K/-1 K
- ZR/ZSR/ZWR...K
- ◆ ZR/ZSR/ZWR...-1 K

(a) Kennzahl Code no. Référence Numéro indicativo Kode
 (b) Ohne Kennzahl Without Code no. Sans référence Senza numero Sin indicativo Senza kode
 (c) Schwarz Black Noir Negro Zwart
 (d) Blau Blue Bleu Blu Azul Azul
 (e) Braun Brown Brun Marron Maron
 (f) Rot Red Rouge Rosso Rosso
 (g) ohne Abbildung without illustration sans illustration senza illustrazione sin illustración zonder afbeelding

Ersatzteilliste
 ZR/ZSR/ZWR
 11, 18, 24...
 Baugruppe 03

Baugruppe 03
element of construction
groupe de construction
gruppo di costruzione
grupe de construcción
Montagegroup

ZR/ZSR 11..
ZR/ZSR/ZWR 18, 24..



Ps 7-6903

Ersatzteilliste

ZR/ZSR/ZWR
11, 18, 24..

Baugruppe **03**

Zeichenerklärungen
Remarques
Osservazioni
Observaciones
Opmerkingen

□ Komplet
Complet
Completo
Completo
Kompleet

○ Ohne Piezozünd-
er
Without piezo igniter
Sans étincelle piezo-électrique
Senza piezo
Sin encendido piezo
Zonder piezo-onsteker

● Mit Piezozünd-
er
With piezo igniter
Avec allumeur piezo électrique
Con piezo
Con encendido piezo
Met piezo-onsteker

◀ In Verbindung mit Pos.
In connection with pos.
Seulement en rapport avec Pos.
Unitamente a pos.
En unió con pos.
Abzonderig: ventúrgbaar met pos.

▲ Hochdruck
Main water pressure
Haute pression
Per ST
Presión normal
Hoge druk

▼ Niederdruck
Low water pressure
Basse pression
Per EP
Baja presión
Lage druk

[] Preisgruppe
Price group
Indice de prix
Gruppo prezzi
Grupo de precios
Prijsgroep

Item num. d'ordre part. pos.	Description d'origine part. pos. Bezeichnung	Sonder- Nr für Ausland- typen S-Nr.	Ordering No. numero de commande no d'ordres no de pedido bestellnum.zr Bestell-Nr.	[] Preis- gruppe	types of gas type de gaz tipo di gas tipo de gas gasarten Gasart	ZR11 (9)	ZSR11 (9)	ZR18 (15)	ZSR18 (15)	ZWR18 (15)	ZR24 (20)	ZSR24 (20)	ZWR24 (20)	remarks remarques osservazioni observaciones Opmerkingen Bemerkungen
8	Düse (69)		8 708 202 131	05	31,32			■	■	■				14 Stück/Brenner
8	" (69)	0200	8 708 202 131	05	31,32			■	■	■				14 Stück/Brenner
8	" (216)	0404	8 708 202 135	11	11			■	■	■				14 Stück/Brenner
8	" (110)	0404	8 708 202 113	07	23, 21-23			■	■	■				14 Stück/Brenner
8	" (126)	0700	8 708 202 143	07	21			■	■	■				14 Stück/Brenner
8	" (110)	1400	8 708 202 113	07	23,21-23			■	■	■				14 Stück/Brenner
8	" (261)	2800 2802	8 708 202 161	07	11			■	■	■				14 Stück/Brenner
8	" (69)	2800 2802	8 708 202 131	05	31, 32			■	■	■				14 Stück/Brenner
8	" (115)	3600	8 708 202 115	04	23, 21-23			■	■	■				14 Stück/Brenner
8	Düse (216)		8 708 202 135	11	11						■	■	■	18 Stück/Brenner
8	" (195)		8 708 202 118	11	12						■	■	■	18 Stück/Brenner
8	" (125)		8 708 202 116	05	21						■	■	■	18 Stück/Brenner
8	" (110)		8 708 202 113	07	23, 21-23						■	■	■	18 Stück/Brenner
8	" (69)		8 708 202 131	05	31, 32						■	■	■	18 Stück/Brenner
8	"		8 708 202 142	11	13						■	■	■	18 Stück/Brenner
8	" (105)	0200	8 708 202 141	11	23, 21-23						■	■	■	18 Stück/Brenner
8	" (69)	0200	8 708 202 131	05	31, 32						■	■	■	18 Stück/Brenner
8	" (216)	0404	8 708 202 135	11	11						■	■	■	18 Stück/Brenner
8	" (110)	0404	8 708 202 113	07	23, 21-23						■	■	■	18 Stück/Brenner
8	" (126)	0700	8 708 202 143	07	21						■	■	■	18 Stück/Brenner
8	" (110)	1400	8 708 202 113	07	23, 21-23						■	■	■	18 Stück/Brenner
8	" (261)	2800 2802	8 708 202 161	07	11						■	■	■	18 Stück/Brenner
8	" (71)	2800 2802	8 708 202 129	07	31, 32						■	■	■	18 Stück/Brenner
8	" (205)	3600	8 708 202 137	03	23, 21-23						■	■	■	18 Stück/Brenner
9	Schraube		2910642 122	01										
10	Schraube		8 703 401 069	01										
12	Sprengring		8 700 202 005	02										
13	Mutter		8 703 301 074	11										
14	Zündbrenner □		8 708 105 314	23	11									
14	"		8 708 105 315	24	12									
14	"		8 708 105 315	24	13									
14	"		8 708 105 313	23	21, 23, 21-23									
14	"		8 708 105 316*	24	31, 32									*50 mbar
14	"	S...	8 708 105 314	23	11									
14	"	S...	8 708 105 315	24	12									
14	"	S...	8 708 105 313	23	21, 23, 21-23									
14	"	S...	8 708 105 317*	23	31, 32									*30 mbar
16	Düse (51)		8 708 200 241	12	11									
16	" (s)		8 708 200 157	12	12									
16	" (2)		8 708 200 157	12	13									
16	" (bl)		8 708 200 140	12	21, 23, 21-23									
16	"		8 708 200 275*	12	31, 32									*50 mbar
16	" (51)	S...	8 708 200 241	12	11									
16	" (s)	S...	8 708 200 157	12	12									
16	" (bl)	S...	8 708 200 140	12	21, 23, 21-23									
16	"	S...	8 708 200 278*	11	31, 32									*30 mbar
16	" (s)	S...	8 708 200 157	12	13									
16/1	Düse (13)		8 708 200 069	08	13									
17	Abweiser		8 701 309 039	08										
18	Schraube		8 703 401 053	02										

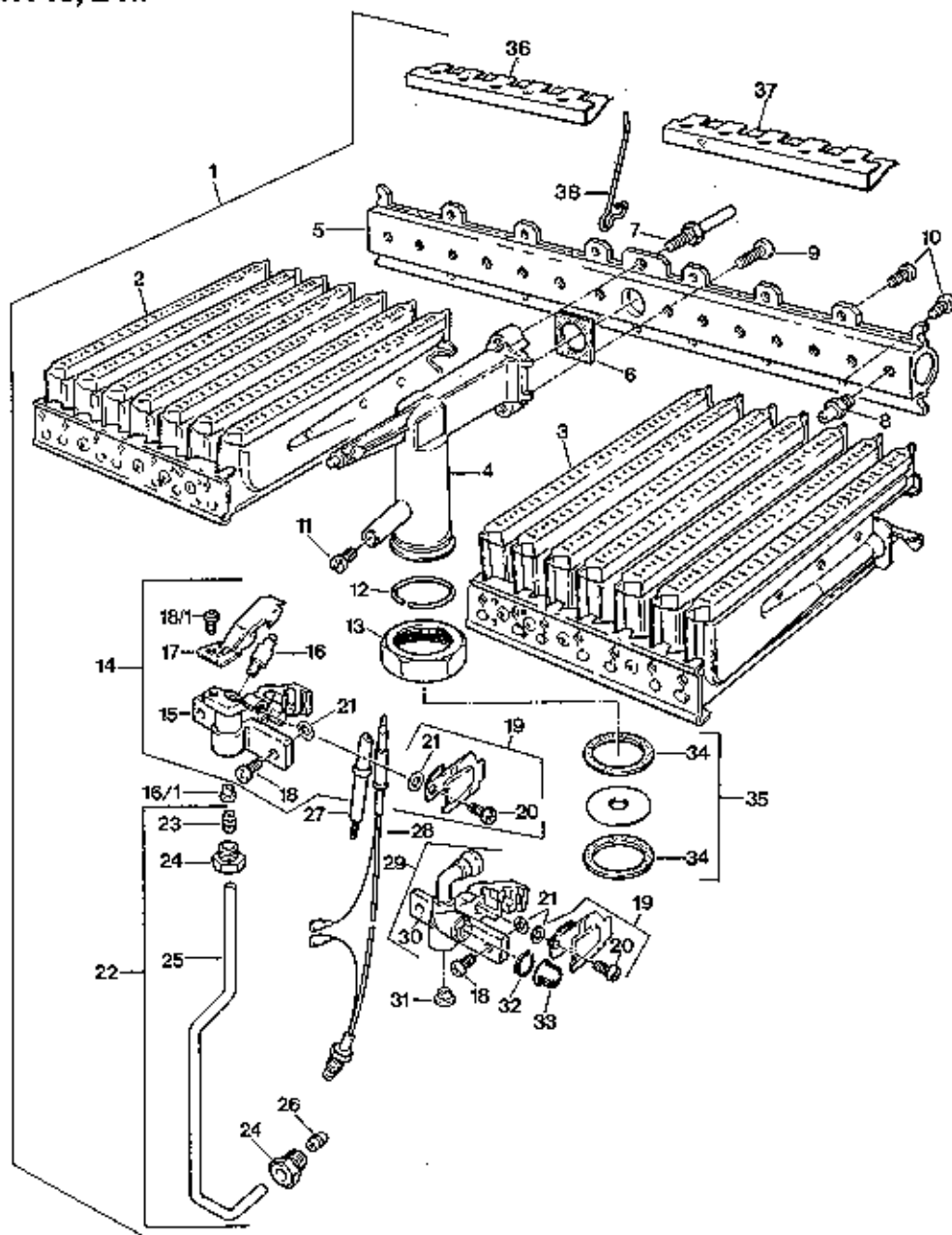
■ ZR/ZSR/ZWR...K/-1 K
 ◆ ZR/ZSR/ZWR...K
 † ZR/ZSR/ZWR...-1 K

(1) Kennzahl Code no. Without Code no. Sans référence Marca Indicativo Marca
 (2) Olive Kennzahl Without Code no. Senza riferimento Marca Indicativo Marca
 (3) Schwarz Black Noir Gris
 (4) Blau Blue Bleu Bleu
 (5) Braun Brown Brun
 (6) Rot Red Rouge Rosso
 (7) ohne Abbildung without illustration senza illustrazione s/i illustración and/or Abbildung

Ersatzteilliste
 ZR/ZSR/ZWR
 11, 18, 24...
 Baugruppe 03

Baugruppe 03
element of construction
groupe de construction
gruppo di costruzione
grupo de construcción
Montagegroep

ZR/ZSR 11..
ZR/ZSR/ZWR 18, 24..



Ps 7-0900

Ersatzteilliste	Zeichenskizzen Remarks Remarques Osservazioni Observaciones Opmerkingen	□ Komplet Assembly Complet Completo Completo Kompleet	○ Ohne Piezozünd- er Without piezo igniter Sans allumeur (piézo électrique) Senza pizoz Sin encendido piezo Zonder piezo-ontsteker	● Mit Piezozünd- er With piezo igniter Avec allumeur (piézo électrique) Con pizoz Con encendido piezo Met piezo-ontsteker	◀ In Verbindung mit Pos. In connection with pos. Seulement en rapport avec Pos. Unitamente a pos. En unión con pos. Afzonderlijk verkrijgbaar met pos	▲ Hochdruck Main water pressure Haute pression Per ST Presión normal Hoog druk	▼ Niederdruck Low water pressure Basse pression Per GP Baja presión Lage druk	[] Prebagruppe Price group Indice de prix Gruppo prezzi Grupo de precios Prijsgroep
------------------------	--	--	--	---	--	---	--	---

part. n.º / d'ordre / pos. / pos.	description / désignation / Bezeichnung	Sonder- Nr. für Auslast- Typen / S-Nr.	ordresq. n.º / número de commande / nº d'ordinazione / nº de pedido / bestellnummer / Bestell-Nr.	Prüf- gruppe	types of gas / type de gaz / tipo de gas / gassoorten / Gasart	ZR11 (9)	ZSR11 (9)	ZR16 (15)	ZSR16 (15)	ZWR16 (15)	ZR24 (20)	ZSR24 (20)	ZWR24 (20)	remarks / remarques / observazioni / observaciones / Opmerkingen / Bemerkungen
18/1	Schraube		2910642081	01										
19	Befestigungsblech □		8701309061	10										
20	Schraube		2910642118	01										
21	Scheibe		8710103062	01										
22	Zündgasrohr □		8710707130	17		●	●	●	●	●	●	●	●	
22	"		8710707132	16		◆	◆	◆	◆	◆	◆	◆	◆	
23	Klemmring		8700206028	05										
24	Gewindebuchse		8703406008	09										
26	Klemmring		8710206006	06										
27	Zündbolzen	0404 / 2802	8708107002	16										
28	Thermoelement		8717202005	21										
29	Zündbrenner □	2802	8718105051	20										
31	Düse (19)	2802	8708200002	08	11, 13									
31	" (49)	2802	8748200173	07	31, 32									
31	Sprengring	2802	8704601017	03										
33	Sieb	2802	8700507026	10										
34	Dichtring		8710103060	03	11,12,13,21,23,21-23									
34	"		8710103068*	04	31, 32									*2 Stück
34	"	5...	8710103060	03										
34	"	3800	8710103068*	04	23, 21-23									*2 Stück
35	Drosselscheibe (2,8)	inkl.	8700100116	17	31, 32	■	■							<34
35	" (3,4)	inkl.	8700100113	17	31, 32			■	■	■				<34
35	" (3,8)	inkl.	8700100119	17	31, 32					■	■	■		<34
35	" (5,1)	3800	8700100117	17	23, 21-23			■	■	■				<34
35	" (7,0)	3800	8700100118	17	23, 21-23					■	■	■		<34
36	Überzündbrücke, links		8711304296	13		■	■							
36	"		8711304294	08				■	■	■				
36	"		8711304292	09						■	■	■		
37	Überzündbrücke, rechts		8711304297	13		■	■							
37	"		8711304295	08				■	■	■				
37	"		8711304293	08						■	■	■		
38	Bügefeder		8711202004	02										

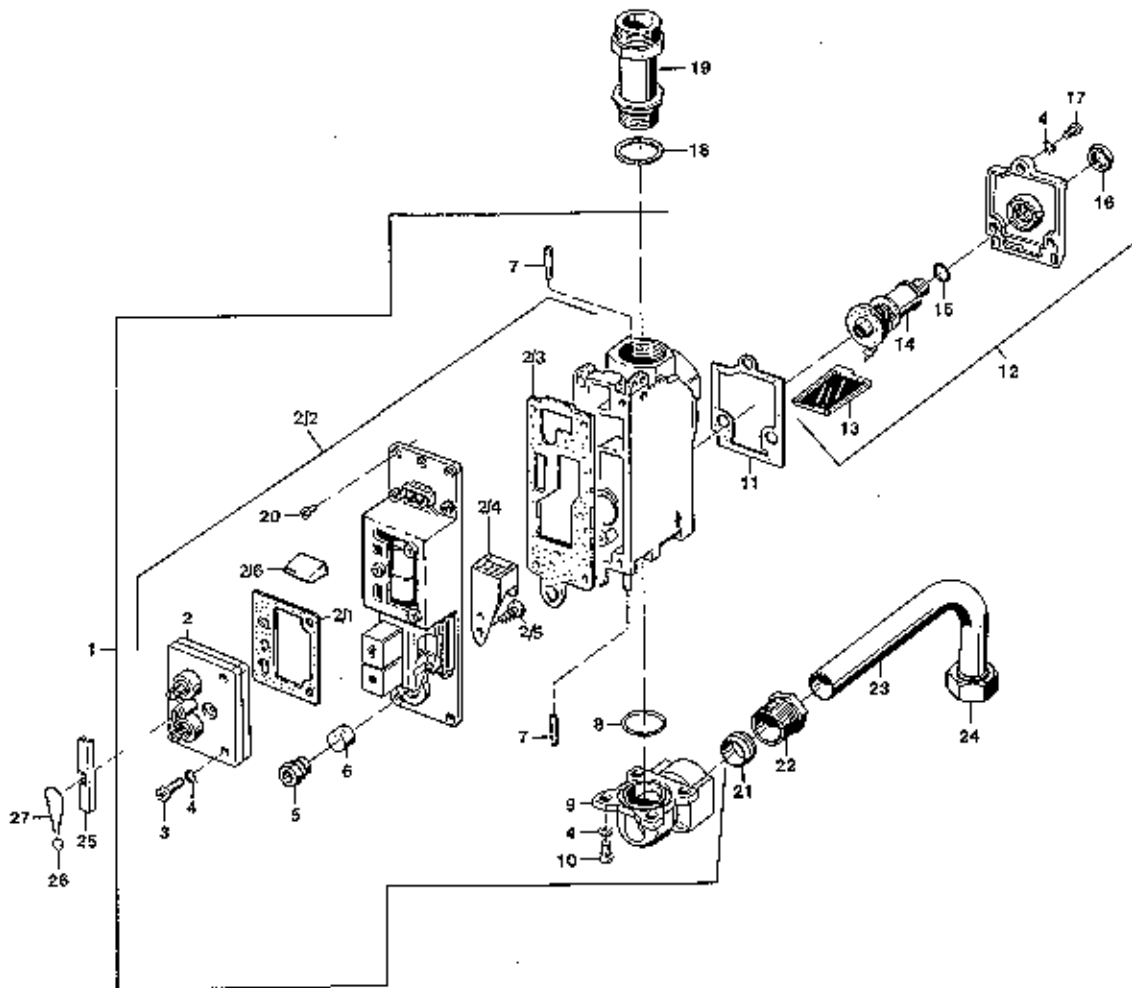
- ZR/ZSR/ZWR...K-1 K
- ZR/ZSR/ZWR...K
- ◆ ZR/ZSR/ZWR...-1 K

(N) Kennzahl / Code no. / Référence / Marcapo / Indicativo / Kode
 () Ohne Kennzahl / Without Code no. / Sans référence / Senza marchio / Sin indicativo / Sonder kode
 (s) Schwarz / Black / Noir / Negro / Zwart
 (b) Blau / Blue / Bleu / Azul / Blanc
 (br) Braun / Brown / Brun / Marone / Marón / Braun
 (r) Rot / Red / Rouge / Rosso / Rojo / Rood
 ◆ ohne Abbildung / without illustration / sans illustration / senza illustrazione / sin illustración / zonder afbeelding

Ersatzteilliste
 ZR/ZSR/ZWR
 11, 16, 24...
 Baugruppe **03**

Baugruppe 04
element of construction
groupe de construction
gruppo di costruzione
grupe de construcción
Montagegroup

ZR/ZSR/ZWR



Pa 7-45042

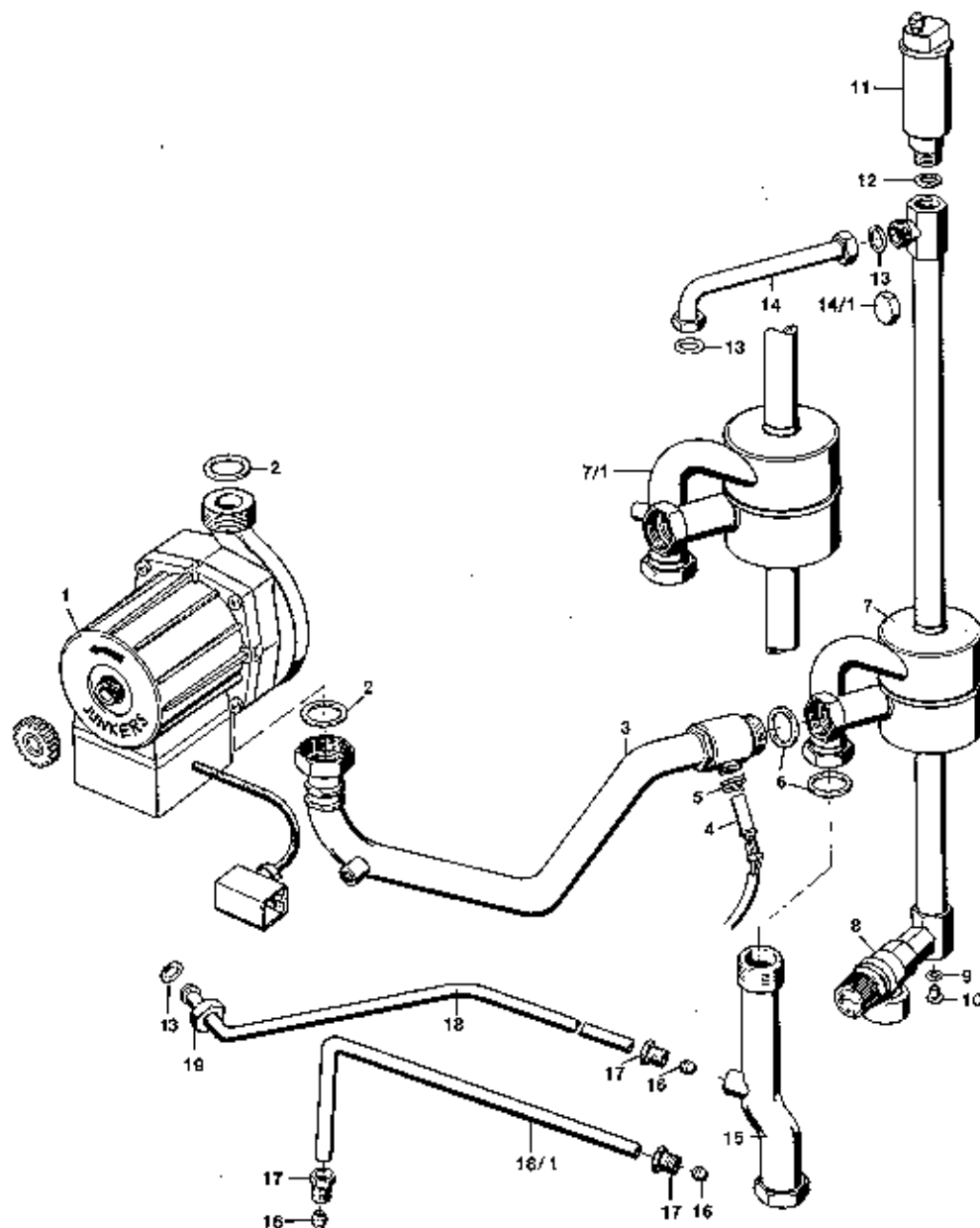
Ersatzteilliste ZR/ZSR/ZWR 11, 18, 24... Baugruppe 04	Zeichenerklärungen Remarks Remarques Descrizioni Observaciones Opmerkingen	□ Komplet Assembly Complet Completo Completo Kampliet	○ Ohne Piezozünd- er Without piezo igniter Sans allumeur piezo électrique Senza piezo Sin encendido piezo Zonder piezo-ontsteker	● Mit Piezozünd- er With piezo igniter Avec allumeur piezo électrique Con piezo Con encendido piezo Met piezo-ontsteker	<< In Verbindung mit Pos. In connection with pos. Serrement en rapport avec Pos. Inklemmen in pos. En unióen con pos. Aanbrengen: vastrijgbaar met pos.	▲ Hochdruck High water pressure Haute pression Per ST Presión normal Hoog druk	▼ Niederdruck Low water pressure Basse pression Per BP Baja presión Lage druk	▮ Preisgruppe Price group Indice de prix Gruppo prezzi Grupos precios Prijsgroep
---	---	--	--	---	--	---	--	---

item num. d'ordre pos. pos.	description description description Benennung Bezeichnung	Sonder- Nr. für Ausland- typen S-Nr.	order/ing No. numero de comando n° d'ordinazione n° de pedido bestellnummer Bestell-Nr.	() Preis- gruppe	types of gas type de gaz tipo de gas tipo de gas gasarten Gasart	ZR11 (9)	ZSR11 (9)	ZR18 (15)	ZSR18 (15)	ZWR18 (15)	ZR24 (20)	ZSR24 (20)	ZWR24 (20)	remarks remarques observaciones Observaciones Bemerkungen
1	Gasarmatur □		8747003011	54	11, 12, 13									
1	"		8747003009	54	21, 23, 21-23									
1	"		8747003013	54	31, 32									
2	Steuerplatte		8745502122	25	11, 12, 13									
2	"		8745502115	25	21, 23, 21-23									
2	"		8745502130	27	31, 32									
2/1	Dichtung		8741004054	04										
2/2	Oberteil □		8745103456	48	11, 12, 13									≪2/1, 2/3
2/2	"		8745103455	48	21, 23, 21-23									≪2/1, 2/3
2/2	"		8745103458	48	31, 32									≪2/1, 2/3
2/3	Dichtung		8741004061	12										zu Pos. 2/2
2/4	Filter □		8742303004	07										
2/5	Schraube		8703401053	02										
2/6	Abdeckkappe		8710508049	03										
3	Schraube		8743401033	02										
4	Scheibe		2916690004	02										
6	Zündgasfilter		7703203001	03										
7	Drosselschraube		8743404192	08										
8	O-Ring		8740205041	03										
9	Anschlußflansch		8745705053											
10	Schraube		8743401025	01										
11	Dichtung		8741004047	04										
12	Magneteinsatz □		8745503126											
13	Gassieb		8741007012	10										
14	Magneteinsatz		8747201091	31										
15	O-Ring		8740205005	06										
16	Mutter		8743300001	06										
17	Schraube		8743401031	02										
18	Dichtscheibe		8700103026	02										
19	Schraubstutzen		8713305181	17		●	●	●	●	●	●	●	●	
19	"		8713305262	14		+	+	+	+	+	+	+	+	
20	Schraube		2910612432	01										
21	Klemmring		8710206013	11										
22	Gewindebuchse		8713406070	16										
23	Gaszuführungsrohr		8710705426	25										
24	Überwurfmutter		8713301016	13										
25	Abdeckblech		8711302063	06										
26	Plombe		1903240000	02										
27	Plombendraht		8704702003	01										
◇	Dichtungssatz □		8710103509											

<ul style="list-style-type: none"> ■ ZR/ZSR/ZWR...K-1 K ● ZR/ZSR/ZWR...K ◆ ZR/ZSR/ZWR...-1 K 	<p>(1) Kennzahl Code no. Référence Marcha Indicativo Kode</p> <p>() Ohne Kennzahl Without Code no. Sans référence Senza marchio Sin indicativo Zonder kode</p> <p>(S) Schwarz Black Noir Nero Negro Zwart</p> <p>(B) Blau Blue Bleu Blu Azul Blauw</p> <p>(C) Braun Brown Brun Bruno Marón Bruin</p> <p>(R) Rot Red Rouge Rosso Rójo Rood</p> <p>◇ ohne Abbildung without illustration sans illustration senza illustrazione sin ilustración zonder afbeelding</p>	<p>Ersatzteilliste</p> <p>ZR/ZSR/ZWR 11, 18, 24..</p> <p>Baugruppe 04</p>
---	---	--

Baugruppe 05
element of construction
groupe de construction
gruppo di costruzione
grupe de construcción
Montagegroup

ZR/ZSR/ZWR



Ps 7-6903

Ersatzteilliste

ZR/ZSR/ZWR
11, 18, 24...

Baugruppe **05**

Zeichenerklärungen
Remarks
Remarques
Osservazioni
Observaciones
Opmerkingen

□ Komplet
Assembly
Complet
Completo
Completo
Kompleet

○ Ohne Piezozünder
Without piezo igniter
Sans allumeur piezo électrique
Senza piezo
Sin encendido piezo
Zonder piezo-ontsteker

● Mit Piezozünder
With piezo igniter
Avec allumeur piezo électrique
Con piezo
Con encendido piezo
Met piezo-ontsteker

◄ in Verbindung mit Pos.
In connection with pos.
Saufement en rapport avec Pos.
In l'ambito a pos.
En unió con pos.
Alzondoruk verkiegtoez met pos.

▲ Hochdruck
High water pressure
Haute pression
Por BT
Emisión normal
Hohe druck

▼ Niedrdruck
Low water pressure
Basse pression
Por BP
Baja presión
Lage druck

[] Preisgruppe
Price group
Indice de prix
Gruppo prezzi
Grupo de precios
Prijs-groep

Item num. c'ordre pos. Pos.	Description désignation designation Benennung Bezeichnung	Order- Nr. Et Accessoir- Typen S-Nr.	Ordering No. numéro de commande n° d'ordine n° de pedido bestelln.-nr. Bestell-Nr.	Pressure- gruppe	type of gas type de gaz tipo de gas tipo de gas gasarten Gasart	ZR11 (9)	ZSR11 (9)	ZR18 (15)	ZSR18 (15)	ZWR18 (15)	ZR24 (20)	ZSR24 (20)	ZWR24 (20)	remarks remarques observazioni observaciones Opmerkingen Bemerkungen
1	Pumpe □		8717204077	51		■	■							3,5 m WS
1	"		8717204120	51				■	■	■	■	■	■	5 m WS
1	"	0404 2909	8717204079	55				■	■	■	■	■	■	7 m WS
2	Dichtscheibe		8710103046	02										
3	Rücklaufleitung		8710705437	37		●	●	●	●	●	●	●	●	
3	"		8710705773	37		+	+	+	+	+	+	+	+	
4	Temperaturfühler		8714500006	21										
5	Feder		8711202002	03										
6	Dichtring		8710103043	02										
7	Luftabscheider		8710705731	43		●		●		●	●		●	
7	"		8710705764	43		+		+		+	+		+	
7/1	Luftabscheider		8710705732	44			●	●				●		
7/1	"		8710705797	44			+	+				+		
8	Sicherheitsventil		8717401010	25										
8	"	0700	8718401012	30										
9	Dichtring		8710103061	01										
10	Schraube		8713401042	03										
11	Schnellentlüfter		8718505006	33										
12	Dichtring		8710103015	02										
13	Dichtring		8710103045	01										
14	Verbindungsrohr		8710705421	22		●	●	●	●	●	●	●	●	
14	"		8710705765	24		+	+	+	+	+	+	+	+	
14/1	Verschlußklappe	0700	8713304002											
15	Rücklaufleitung		8710705430	28		■		■			■			
16	Klemmring		8710206014	04		■	■	■	■		■	■		
17	Gewindebuchse		8713406069	08		■	■	■	■		■	■		
18	Vorlaufverbindungsleit. □		8710705718	21		■		■			■			≠ 13; 16-19
18/1	"		8710705716	18			■	■				■		≠ 16, 17, 18/1
19	Mutter		8713301001	11										

■ ZR/ZSR/ZWR...K/-1 K

● ZR/ZSR/ZWR...K

+ ZR/ZSR/ZWR...-1 K

(1) Roman
Code no.
Référence
Marcato
Indicativo
Kode

() Ohne Kennzahl
Without Code no.
Sans référence
Senza marcato
Sin indicativo
Zonder kode

(0) Schwarz
Black
Noir
Nero
Negro
Zwart

(10) Blau
Blue
Bleu
Blu
Azul
Blauw

(11) Braun
Brown
Brun
Bruno
Marón
Bruin

(12) Rot
Red
Rouge
Rosso
Rojo
Rood

◇ ohne Abbildung
without illustration
sans illustration
senza illustrazioni
sin illustracin
zonder afbeelding

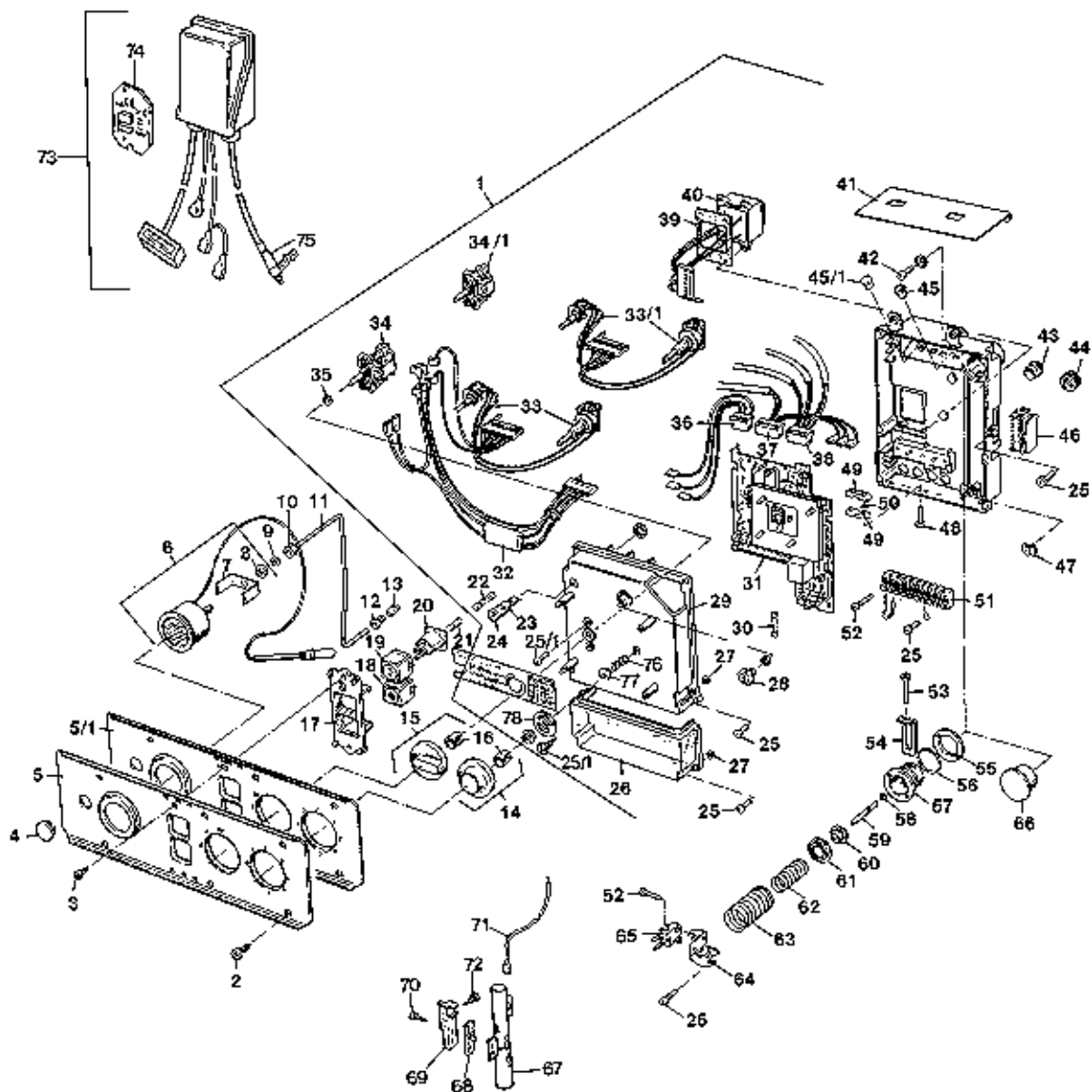
Ersatzliste

ZR/ZSR/ZWR
11, 18, 24..

Baugruppe 05

Baugruppe 06
element of construction
groupe de construction
gruppo di costruzione
grupe de construcción
Montagegroup

ZR/ZSR/ZWR



Ersatzteilliste

ZR/ZSR/ZWR
11, 18, 24..

Baugruppe **06**

Zeichnerkürzungen
Remarks
Remarques
Osservazioni
Observaciones
Opmerkingen

□ Komplet
Assembly
Complet
Completo
Completo
Kompleet

○ Ohne Piezozünd-
Without piezo igniter
Sans allumeur piezo électrique
Senza pizzo
Sin encendido piezo
Zonder piezo-ontsteker

● Mit Piezozünd-
With piezo igniter
Avec allumeur piezo électrique
Con pizzo
Con encendido piezo
Met p-izo-ontsteker

◀ In Verbindung mit Pos.
In connection with pos.
Solement en rapport avec Pos.
Uniformemente a pos.
En unión con pos.
Alleenlijks verkrijgbaar met pos.

▲ Hochdruck
Main water pressure
Haute pression
Per ST
Presión normal
Hoge druk

▼ Niedruck
Low water pressure
Basse pression
Per BP
Baja presión
Lage druk

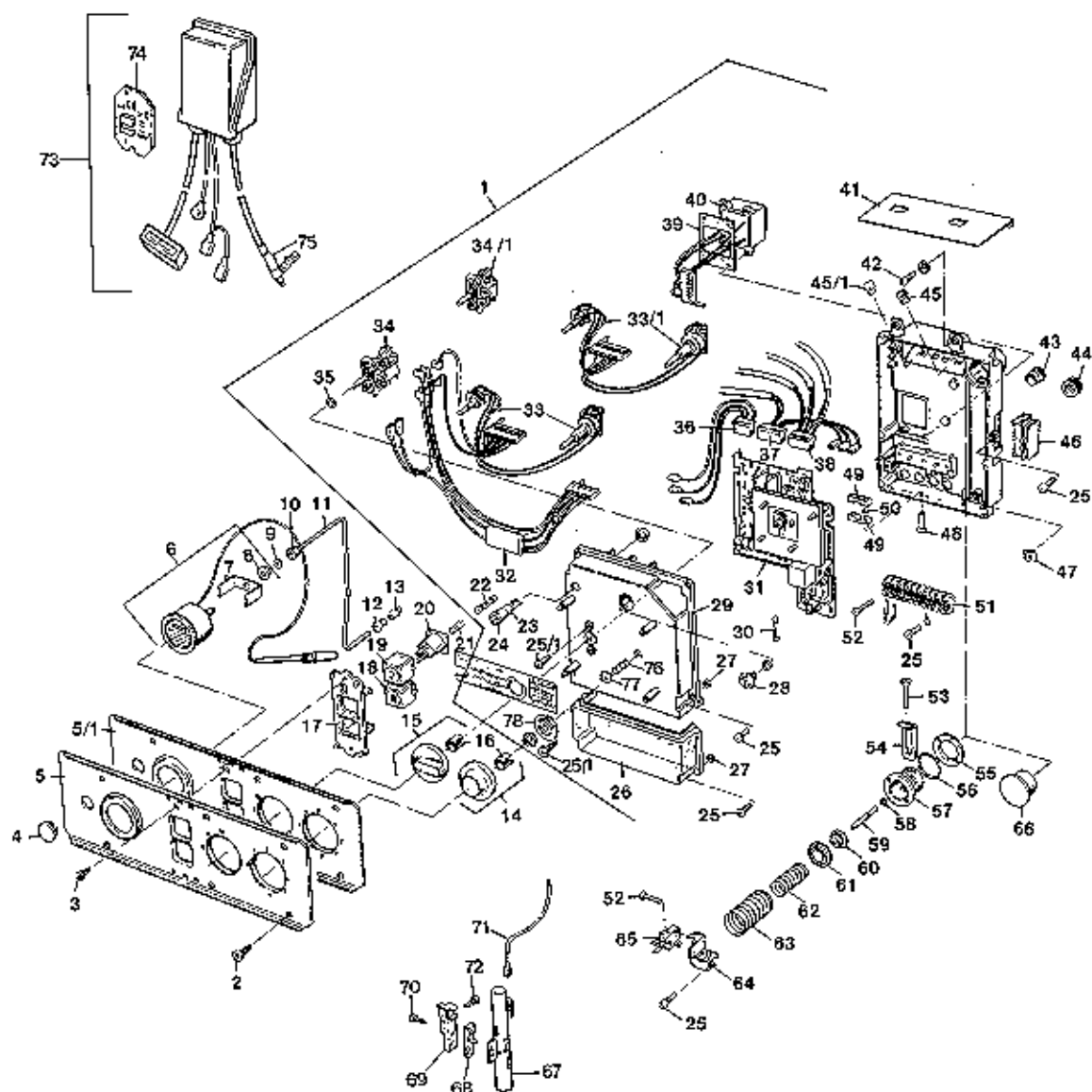
Preisgruppe
Price group
Indice de prix
Gruppo prezzi
Grupo de precios
Prijsgroep

Item num. d'ordre pos. pos.	Description désignation designazione Beschreibung Bezeichnung	Sonder- Nr. für Auslast- typen S-Nr.	ordering No. numero de commande n.º de pedido bestellnummer Bestell-Nr.	[] Preis- gruppe	types of gas type de gaz tipo de gas tipo de gas gasarten Gasart	ZR11 (9)	ZSR11 (9)	ZR18 (15)	ZSR18 (15)	ZWR18 (15)	ZR24 (20)	ZSR24 (20)	ZWR24 (20)	remarks remarques observaciones Bemerkungen
1	Schaltkasten □		8717207151	62		■	■	■	■	■	■	■		
1	"		8717207148	61						■			■	
2	Schraube		8713403007	01										
3	Schraube		2910612410	01										
4	Verschlußklappe		8700506037	04										
5	Blende		8718006142	21			■		■	■		■	■	
5/1	"		8718006158	21		■		■			■			
6	Thermo-Manometer □		8717208023	40										
9	Dichtring		8710203008	01										
10	Mutter		8713301040	06										
11	Druckleitung □		8710705759	28		●	●	●		●	●		●	≪10-13
11	"		8710705780	25		+	+	+		+	+		+	
12	Gewindebuchse		8713406069	08										
13	Klemmring		8710206014	04										
14	Drehknopf □		8712000023	11										
15	Drehknopf □		8712000025	11										
16	Klemmfeder		8710609006	02										
17	Druckstastenschalter		8712305003	10										
18	Aus-Taste		8700506025	07										
19	Betriebs-Taste		8710506042	07										
20	Formteil		8710302007	03										
21	Feder		8744603009	01										
22	Sicherung		1904521342	07										
23	Sicherungshalter		8710609012	15										
24	Kappe		8710609008	09										
25	Schraube		8713401040	02										
25/1	Schraube		8703401053	02										
26	Deckel □		8715503058	20										≪22, 25, 27, 30
27	Scheibe		8710103062	01										
28	Schaltknopf		8710506044	03										
29	Oberteil		8715400054	23										
30	Sicherung		1904525021	07										(0,5 A)
31	MC-Leiterplatte		8748300036	53		■	■	■	■	■	■	■	■	
31/1	MC-Zusatzleiterplatte	0040	8718300072	32						■				für einstellbare Heizleistung
31/2	Sicherungsscheibe	0040	8710107003	02						■				≪31/1
32	Kabelsatz □		8714402016	26										
33	Kabelsatz □		8714402015	29			■		■	■		■	■	
33/1	Kabelsatz □		8714402020	30		■		■			■			
34	Drehschalter		8717200022	20			■		■	■		■	■	
34/1	Drehschalter		8717200023	18		■		■			■			
35	Dichtscheibe		8710103068	03										
36	Kabel □		8714401214	14										für Aluminium-Schaltkasten z. Pumpe
36	" □		8714401371	13										für Kunststoff-Schaltkasten z. Pumpe
37	Kabel □		8714401187	18						■			■	Umsl.-Ventil
37/1	Kabel □		8714401212	14			■		■			■		
38	Kabel □		8714401373	21										NTC
39	Gummiplatte		8711004019	09										
40	Transformator		8747201150	35										
41	Abdeckblech		8711304143	08										
42	Schraube		2910612432	01										

■ ZR/ZSR/ZWR...K/-1 K	(1) Anzahl Code no. Référence Número indicativo code	() Ohne Anzahl Without Code no. Sans référence Senza numero Sin indicativo Zonder no.º	(s) Schwarz Black Noir Nero Negro Zwart	(B) Blau Blue Bleu Blu Azul Blanc	(br) Braun Brown Brun Marrone Marrón Bruin	(r) Rot Red Rouge Rosso Rojo Rood	□ ohne Abbildung without illustration sans illustration senza illustrazione sin illustración zonder afbeelding	Ersatzteilliste ZR/ZSR/ZWR 11, 18, 24 ... Baugruppe 06
-----------------------	---	--	--	--	---	--	---	---

Baugruppe 06
element of construction
groupe de construction
gruppo di costruzione
grupe de construcción
Montagegroup

ZR/ZSR/ZWR



Ps 7-4506/3

Ersatzteilliste
ZR/ZSR/ZWR
11, 18, 24...
Baugruppe **06**

Zicheraandringen
Remarks
Remarques
Osservazioni
Observaciones
Opmerkingen

□ Komplett
Assembly
Complet
Completo
Completo

○ Ohne Piezozündler
Without piezo igniter
Sans allumeur piezo électrique
Senza piezo
Sin encendido piezo
Zonder piezo-ontsteker

● Mit Piezozündler
With piezo igniter
Avec allumeur piezo électrique
Con piezo
Con encendido piezo
Met piezo-ontsteker

◀ In Verbindung mit Pos.
In connection with pos.
Soclement en rapport avec Pos.
Unitamente a pos.
En unión con pos.
Afzonderlijk vastlegbaar met pos.

▲ Hochdruck
High water pressure
Haute pression
Per ST
Presión normal
Hoge druk

▼ Niederdruck
Low water pressure
Basse pression
Per DP
Baja presión
Lage druk

() Piezogruppe
Piezo group
Indice de piez.
Gruppo piezo
Grupo de piezas
Piezogroep

Item num. d'ordre pos. pos.	description denominazione description Benaming Bezeichnung	Sonder- nr. für Ausland- Typen S-Nr.	ordering No. numero da commande n° d'ordres n° de pedido bestellnummer Bestell-Nr.	[] Preis- gruppe	types of gas type de gaz tipo di gas tipo de gas gassoorten Gasart	ZR11 (9)	ZSR11 (9)	ZR18 (15)	ZSR18 (15)	ZWR18 (15)	ZR24 (20)	ZSR24 (20)	ZWR24 (20)	remarks osservazioni observaciones Opmerkingen Bemerkungen
43	Verschlussklappe		8710506026	01										
44	Kabeldurchführung		8710201004	04										
45	Kabeldurchführung		8710201007	02										
45/1	Stopfen		8710506046	01										
46	Stecker		8714405006	20										
46	Stecker für MC-Leiterplatte		8714405013	16										
47	Halter		8712305005	03										
48	Schraube		2910091131	01										
49	Kabelschelle		8712305006	03										
50	Mutter		2915121004	01										
51	Klemmleiste		8711006028	18										
52	Schraube		8713401039	03										
53	Schraube		8713401039	03					■				■	
54	Halter		8711304137	10					■				■	
55	Gummischeibe		8710103065	09					■				■	
56	O-Ring		8740205011	07					■				■	
57	Gehäuse		8710608011	10					■				■	
58	Sicherungsscheibe		8710107009	03					■				■	
59	Stößel		8713101037	08					■				■	
60	Federteiler		8710500032	10					■				■	
61	Federteiler		8710500031	03					■				■	
62	Feder		8714603033	04					■				■	
63	Feder		8714603034	09					■				■	
64	Befestigungsplatte		8711304139	11					■				■	
65	Mikroschalter		8717200021	17					■			■		
66	Verschlussdeckel		8710506045	03		■	■	■	■		■	■		
67	Piezozünder	0404 2802	8748108009	25										
68	Gummibeilage	0404 2802	8701004017	03										
69	Winkel	0404 2802	8701304108	09										
70	Schraube	0404 2802	2910612410	01										
71	Zündleitung	0404 2802	8714401123	16										
72	Schraube	0404 2802	8703401053	02										←69
73	Abgassicherung	0090 0091	8717207090	54										
73	"	0290	8717207145	50										
74	Leiterplatte	0090 0091	8718300062	43										
74	"	0290	8718300082											
75	NTC-Widerstand	0090 0091	8714500025	34										
75	"	0290	8714500019											
76	Feder		8744603005	02										
77	Anschlagscheibe		8710109001	09										
78	Scheibe		8710109013	08										

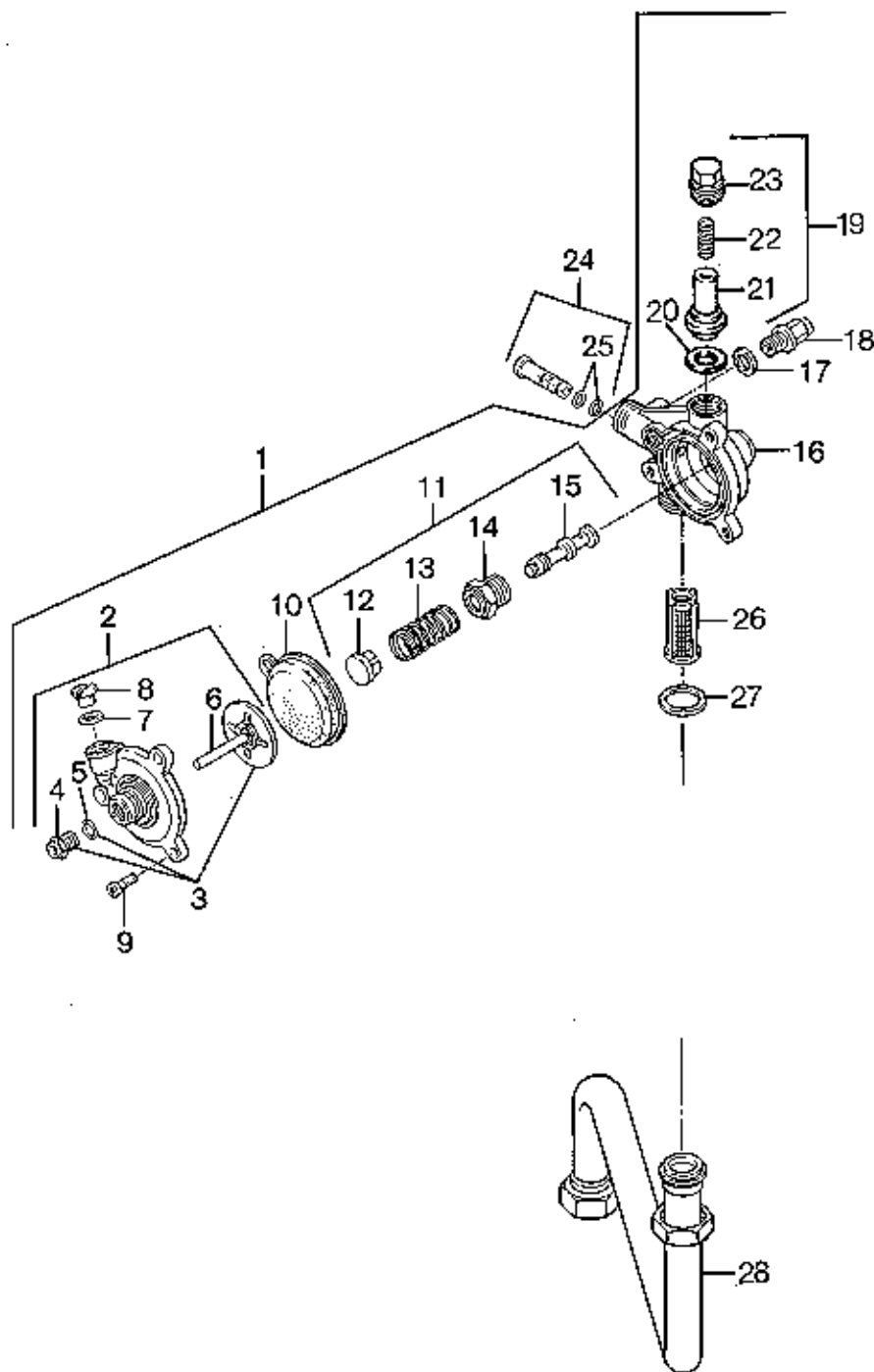
- ZR/ZSR/ZWR...K/-1 K
- ZR/ZSR/ZWR...K
- ◆ ZR/ZSR/ZWR...-1 K

(1) Kennzahl Code no. Référence Numéro indicatif Código (2) Ohne Kennzahl Without Code no. Senza indicativo Sin indicativo Zünder code (3) Schwarz Black Noir Negro Zwart (4) Blau Blue Bleu Azul (5) Braun Brown Brun Marron (6) Rot Red Rouge Rosso Rood (7) ohne Abbildung without illustration sans illustration senza illustrazione sin illustración zonder afbeelding

Ersatzteilliste
ZSR/ZWR
11, 18, 24..
Baugruppe 06

Baugruppe 07
element of construction
groupe de construction
gruppo di costruzione
grupe de construcción
Montagagroup

ZR/ZSR/ZWR



Ps 7-4907 A

Ersatzteilliste

ZR/ZSR/ZWR
11, 18, 24 ..

Baugruppe 07

Zeichnungsänderungen
Remarks
Remarques
Observazioni
Observaciones
Dopmerkingen

Komplett
Assembly
Carnplet
Completo
Completo
Kompleet

Ohne Piezozünder
Without piezo igniter
Sans allumeur piezo électrique
Senza piezo
Sin encendido piezo
Zonder piezo-ontsteker

Mit Piezozünder
With piezo igniter
Avec allumeur piezo électrique
Com piezo
Com encendido piezo
Met piezo-ontsteker

In Verbindung mit Pos.
In connection with pos.
Seulement en rapport avec Pos.
Unicamente a pos.
En unido con pos.
Altoedertijl; verbinjelen met pos.

Hochdruck
High water pressure
Haute pression
Per ST
Presión normal
Hohe druck

Niederdruck
Low water pressure
Basse pression
Per DP
Baja presión
Lage druk

Preisgruppe
Price group
Indice de prix
Gruppo prezzi
Grupo de precios
Prijsgroep

Item num. d'ordre pos. Pos.	Description d'articles Designation Benaming Bezeichnung	Sender- Nr für Ausland- Typen S-Nr.	ordering Nr. numero de commande nr d'articles nr de pedido bestellnummer Bestell-Nr.	() Preis- gruppe	types of gas type de gaz tipo di gas tipo de gas gascenten Gasart	ZH 11 (9)	ZSR 11 (9)	ZR 18 (15)	ZSR 18 (15)	ZWR 18 (15)	ZH 24 (20)	ZSR 24 (20)	ZWR 24 (20)	remarks remarque osservazioni observaciones Bemerkungen
1	Wasserteil □		8717 002 016	42						■			■	
2	Deckel □		8715 500 024	24										
3	Reparatursatz für Wasser- teildeckelaabdichtung		8700 503 037	14										
4	Verschlußschraube		8703 406 138	09										
5	O-Ring		8700 205 022	04										
6	Membranteller		8700 503 013	11										
7	Dichtring		8700 103 006	02										
8	Verschlußschraube		8703 406 082	08										
9	Schraube		2910 650 191	04										
10	Membrane		8700 503 012	11										
11	Wassermengenregler □		8707 400 035	16										
12	Haltekappe		8710 506 012	04										
13	Druckfeder		8714 603 009	03										
14	Reglergehäuse		8703 406 038	07										
15	Schwimmerkegel		8708 502 008	13										
16	Gehäuse		8715 105 012	32										
17	Dichtring		8700 103 006	02										
18	Überdruckventil		8707 401 013	13										
19	Ventil □		8713 406 085	16										◀24
20	Dichtscheibe		8710 103 082	03										
24	Venturi □ (25)	(25)	8718 205 030	17						■				
24	,, (24)	(24)	8718 205 028	14									■	
25	O-Ring		8740 205 003	04										
26	Wassersieb		8700 507 045	10										
27	Dichtring		8710 103 043	02										
28	Verbindungsrohr		8710 705 433	27										

- ZR/ZSR/ZWR...K/-1 K
- ZR/ZSR/ZWR...K
- ◆ ZR/ZSR/ZWR...-1 K

(H) Kenzaish	() Ohne Kenzaish	(b) Schwarz	(bl) Blau	(br) Braun	(r) Rot	◊ ohne Abbildung
Code no.	Without Code no.	Black	Blue	Brown	Red	without illustration
Riferencia	Sans referencie	Noir	Bleu	Brun	Rouge	sans illustration
Marcaño	Senza marcaño	Noir	Bleu	Marron	Rosso	senza illustrazione
Indicativo	Sin indicativo	Negro	Azul	Marrón	Rujo	sin ilustración
Kode	Zonder kode	Zwart	Blaauw	Bruin	Rood	zonder afbeelding

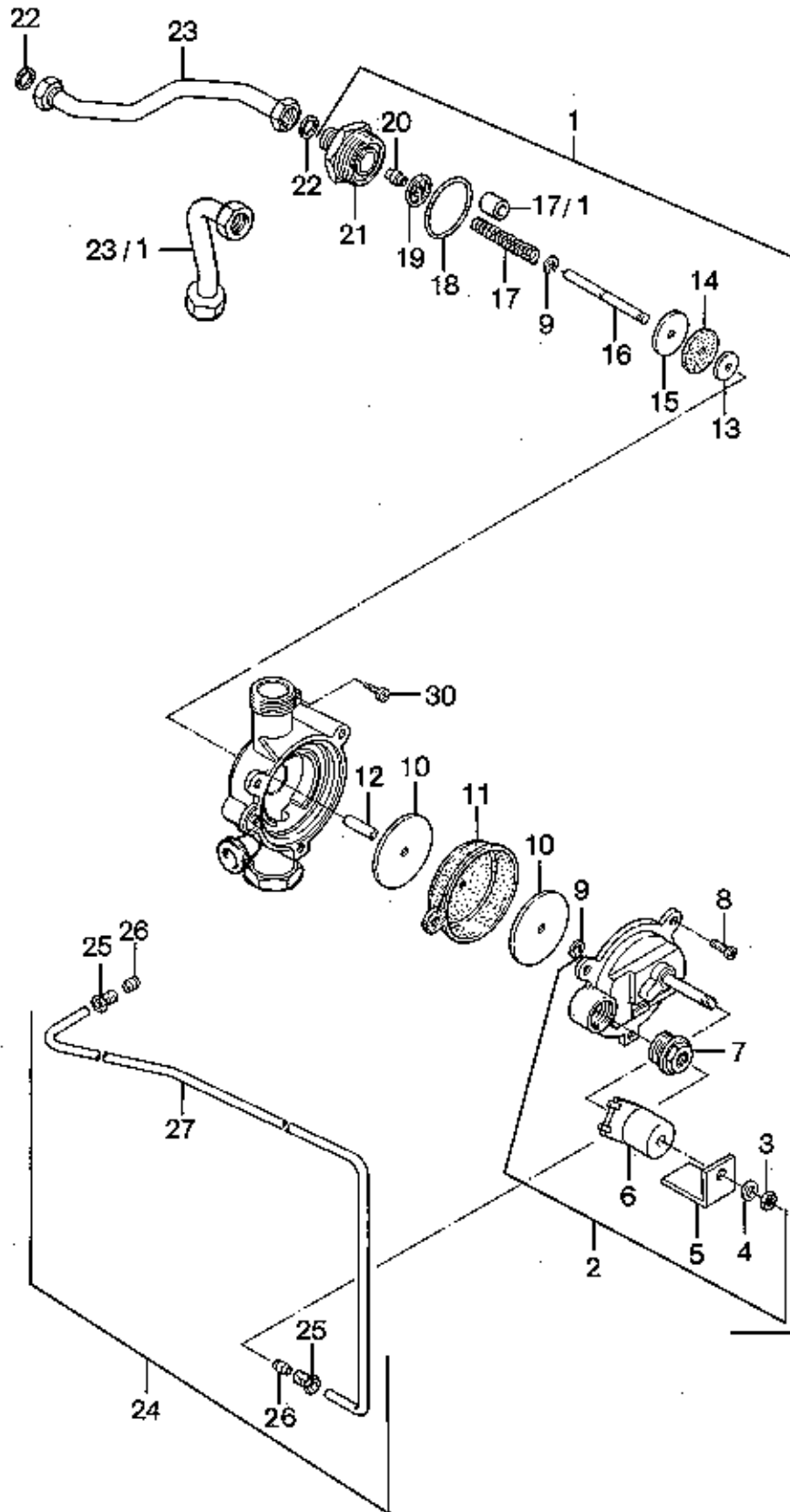
Ersatzteilliste

ZSR/ZWR
11, 18, 24..

Baugruppe 07

Baugruppe 07
element of construction
groupe de construction
gruppo di costruzione
grupe de construcción
Montagegroep

ZSR/ZWR



Ps 7-4907B/2

Ersatzteilliste

ZSR/ZWR
11,18, 24..
Baugruppe **07**

Zeichenerklärungen
Remarks
Remarques
Osservazioni
Observaciones
Opmerkingen

□ Komplet
Assembly
Complet
Completo
Completo
Kompleet

○ Ohne Piezozünd-
Without piezo igniter
Sans allumeur piezo électrique
Senza piezo
Sin acendedor piezo
Zonder piezo-ontsteker

● Mit Piezozünd-
With piezo igniter
Avec allumeur piezo électrique
Con piezo
Con acendedor piezo
Met piezo-ontsteker

◀ In Verbindung mit Pos.
In connection with pos.
Ensemblement en rapport avec Pos.
Unitamente a pos.
En unió con pos.
Afzonderlijk verkrijgbaar met pos.

▲ Hochdruck
High water pressure
Haute pression
Per ST
Presión normal
Stoga druk

▼ Niederdruck
Low water pressure
Basse pression
Per BP
Baja presión
Lage druk

| Preisgruppe
Price group
Incha de preç
Gruppo prezzi
Grupo de precios
Prijsgroep

Item num. d'ordre pos. Pos.	Description désignation description designación Benaming Bezeichnung	Spindel- Nr. für Ausland- typen S-Nr.	ordering No. numero de commande n° d'ordinaire n° de pedido bestelnummer Bestell-Nr.	() Preis- gruppe	types of gas type de gaz tipo di gas tipo de gas gassoorten Gasart	ZR11 (9)	ZSR11 (9)	ZR18 (15)	ZSR18 (15)	ZWR18 (15)	ZR24 (20)	ZSR24 (20)	ZWR24 (20)	remarks remarques osservazioni observaciones Opmerkingen Bemerkungen
1	Hydraulikschalter		8 717 204 141	45			■		■			■		
1	"		8 717 204 138	45						■			■	
2	Deckel		8 715 503 061	36										
3	Mutter		2 915 012 007	01										
4	Scheibe		2 916 012 013	01										
5	Winkel		8 711 304 135	08										
6	Spule		8 714 204 001	21										
7	Anschlußbuchse		8 713 404 032	13										
8	Schraube		2 910 650 191	04										
9	Sicherungsscheibe		8 710 107 010	03										
10	Membranteller		8 710 503 021	12										
11	Membrane		8 710 503 020	12										
12	Hülse		8 710 700 034	03										
13	Scheibe		8 710 100 046	02										
14	Dichtscheibe		8 710 103 063	05										
15	Ventilteller		8 718 501 032	10					■				■	
16	"		8 718 501 029	10		■		■				■		
15/1	Dichtscheibe		8 710 100 048	04		■		■				■		
16	Ventilstift		8 713 101 038	10										
17	Feder		8 714 603 039	08										
17/1	Hülse		8 710 402 025	07										
18	O-Ring		8 710 205 047	07										
19	Lagerscheibe		8 710 109 022	05										
20	Buchse		8 710 303 017	05										
21	Anschlußstutzen		8 713 305 208	16					■				■	
21	"		8 713 305 183	17		■		■				■		
22	Dichtring		8 710 103 045	01										
23	Verbindungsrohr		8 710 705 420	28					■				■	
23/1	"		8 710 705 487	29		■		■				■		
24	Steuerleitung □		8 710 705 722	22		◆		◆	◆			◆	◆	
24	" □		8 710 705 778	23		◆		◆	◆			◆	◆	
25	Gewindebuchse		8 713 406 069	08										
26	Klemmring		8 710 206 014	04										

■ ZR/ZSR/ZWR...K/-1 K	(1) Bianco Code no. Referencia Marzo Inscricao Kode	(2) Olive Without Code no. Senza referencia Sin referencia Zonder kode	(3) Schwarz Dreck Holl Hiro Negro Zwart	(4) Blau Blue Bleu Dlu Azul Blauw	(5) Braun Brown Brun Dru Marone Korin Druin	(6) Rot Red Rouge Rouge Rouge Rood	◆ Gilt: Abbeugung without insertion; sans insertion; senza inserzione sin insertión zonder afbeelding	Ersatzteilliste ZR/ZWR 11, 18, 24... Baugruppe 07
-----------------------	--	--	--	--	---	---	--	--

Wie Sie uns erreichen...

INFO-DIENST

(nicht für Technische Beratung, nicht für Kundendienst-Annahme)

Telefon (01803) 337 333

Telefax (01803) 337 332

TECHNISCHE BERATUNG

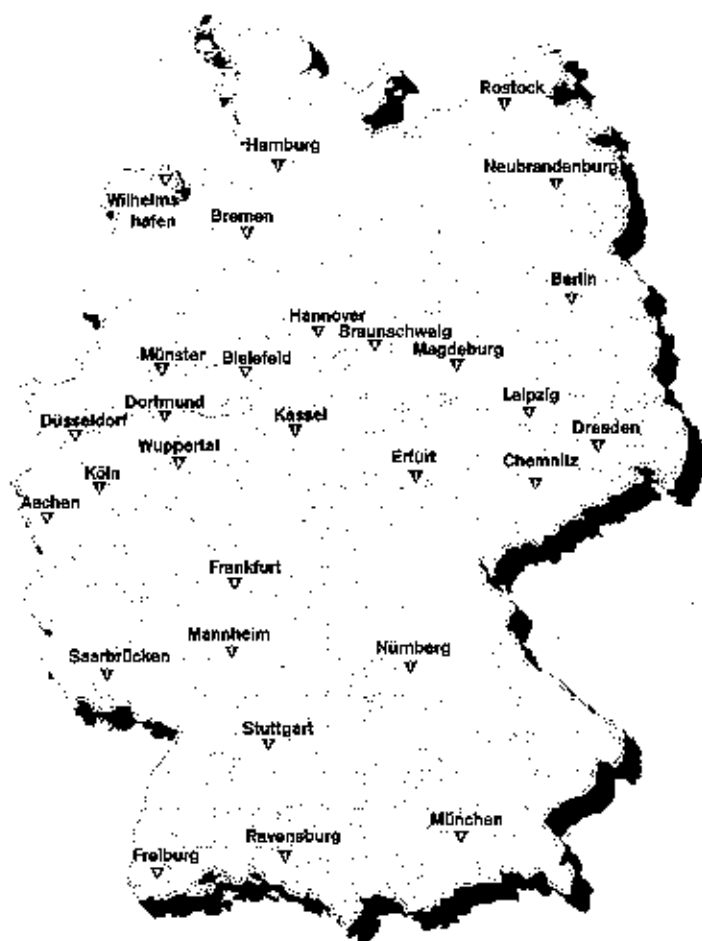
Telefon (01803) 337 330

KUNDENDIENST-ANNAHME

Telefon (01803) 337 337

Telefax (01803) 337 339

JUNKERS VERKAUFSBÜROS



52068 Aachen
Neuköllner Straße 4
Telefon (02 41) 96 76-5 76
Telefax (02 41) 9 67 65 75

10627 Berlin
Bismarckstraße 71
Telefon (0 30) 3 27 88-0
Telefax (0 30) 32 78 81 91

33699 Bielefeld
Rielitzer Straße 49
Telefon (05 21) 9 26 04-0
Telefax (05 21) 2 08 13 87

38102 Braunschweig
Hopfengarten 22 a
Telefon (05 31) 7 18 17
Telefax (05 31) 79 83 14

28239 Bremen
Große Rehen 6
Telefon (04 21) 6 94 47-0
Telefax (04 21) 6 44 16 36

09116 Chemnitz
Neefstraße 88
Telefon (03 71) 3 81 41-0
Telefax (03 71) 3 81 41 49

44145 Dortmund
Burgholzstraße 149
Telefon (02 31) 98 10 21-0
Telefax (02 31) 98 10 21 19

01067 Dresden
Bromer Straße 57
Telefon (03 51) 4 92 58-0
Telefax (03 51) 4 92 59 49

40227 Düsseldorf
Mündener Straße 12
Telefon (02 11) 97 78 06-0
Telefax (02 11) 97 78 06 49

99085 Erfurt
Otto-Schwade-Straße 6
Telefon (03 61) 5 76 67-40
Telefax (03 61) 5 76 67 49

60486 Frankfurt
Theodor-Hauss-Allee 70
Telefon (0 69) 79 08-0
Telefax (0 69) 7 90 94 49

79108 Freiburg
Tullastraße 79
Telefon (07 61) 5 04 25-0
Telefax (07 61) 5 04 25 30

22547 Hamburg
Fangdieckstraße 64
Telefon (0 40) 5 47 43-0
Telefax (0 40) 54 35 12

34117 Kassel
Schüllerstraße 38-40
Telefon (05 61) 7 84 55-0
Telefax (05 61) 10 37 14

50933 Köln
Stolberger Straße 370
Telefon (02 21) 49 05-0
Telefax (02 21) 4 90 52 16

30855 Langenhagen
Verkaufsbüro Hannover;
Frankenberg 1
Telefon (05 11) 6 78 90-11
Telefax (05 11) 6 78 90-19

04159 Leipzig
Georg-Schumann-Straße 294
- Am Viadukt -
Telefon (03 41) 9 17 22 40
Telefax (03 41) 9 17 22 93

39120 Magdeburg
Salbker Straße 21
Telefon (03 91) 6 25 28-0
Telefax (03 91) 6 25 28 20

68309 Mannheim
Neustädter Straße 77-79
Telefon (06 21) 7 27 94-0
Telefax (06 21) 7 27 94 49

80335 München
Seidestraße 13-15
Telefon (0 89) 51 28-0
Telefax (0 89) 5 12 83 13

48159 Münster
Siemensstraße 42-44
Telefon (02 51) 7 89 02-0
Telefax (02 51) 7 63 61 48

17036 Neubrandenburg
Gneisstraße 14
Telefon (03 95) 7 69 53-0
Telefax (03 95) 7 69 53 19

90441 Nürnberg
Schwelmauer Hauptstraße 38
Telefon (09 11) 6 23 99-0
Telefax (09 11) 66 26 34

82214 Ravensburg
Schwanenstraße 5
Telefon (07 51) 3 63 18-0
Telefax (07 51) 3 63 18 30

18069 Rostock
Goedelerstraße 28
Telefon (03 81) 8 09 33-0
Telefax (03 81) 8 09 33 19

66119 Saarbrücken
An der Christ-König-Kirche 10
Telefon (06 81) 58 40 30
Telefax (06 81) 5 84 03 15

70327 Stuttgart
Verkaufsbüro Südwest,
Heiligenwiesen 28
Telefon (07 11) 4 09 51-0
Telefax (07 11) 4 09 51 29

28386 Wilhelmshaven
Gökerstraße 216
Telefon (0 44 21) 99 61 50
Telefax (0 44 21) 6 08 31

42115 Wuppertal
Otto-Hausmann-Ring 113
Telefon (02 02) 27 14 20
Telefax (02 02) 7 16 05 72

Überreicht durch:



Robert Bosch GmbH
Produktbereich Junkers
Postfach 13 09
73243 Wernau