

Ersatzteilliste

Spare parts list

Liste des pièces de rechange

Lista parti di ricambio

Lista de repuestos

Onderdelenlijst

J 1239

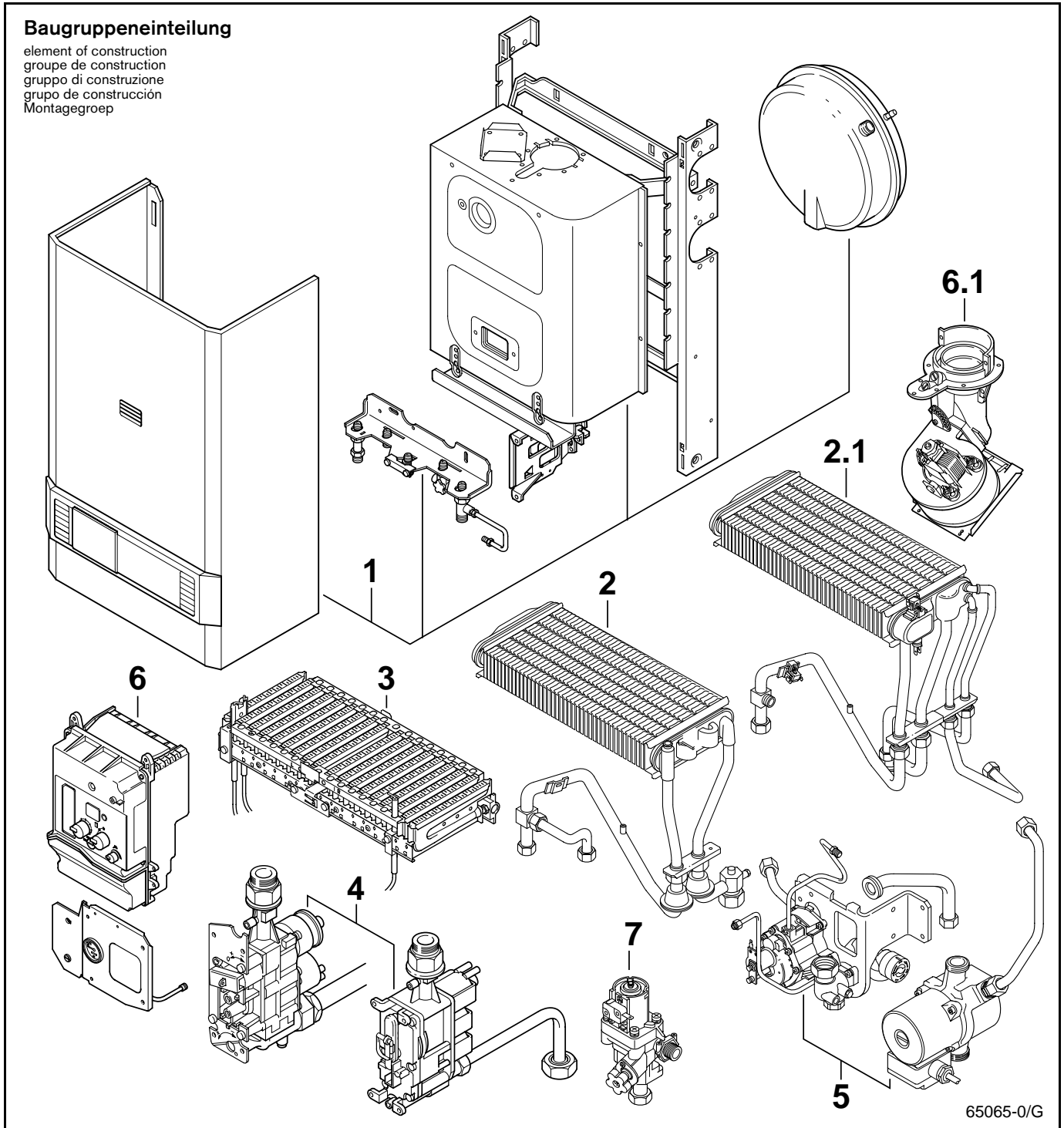
7 181 465 065

(99.12) KR

ZR/ZSR/ZWR 18/28 - 3 AE/ADE

Baugruppeneinteilung

element of construction
groupe de construction
gruppo di costruzione
grupo de construcción
Montagegroep

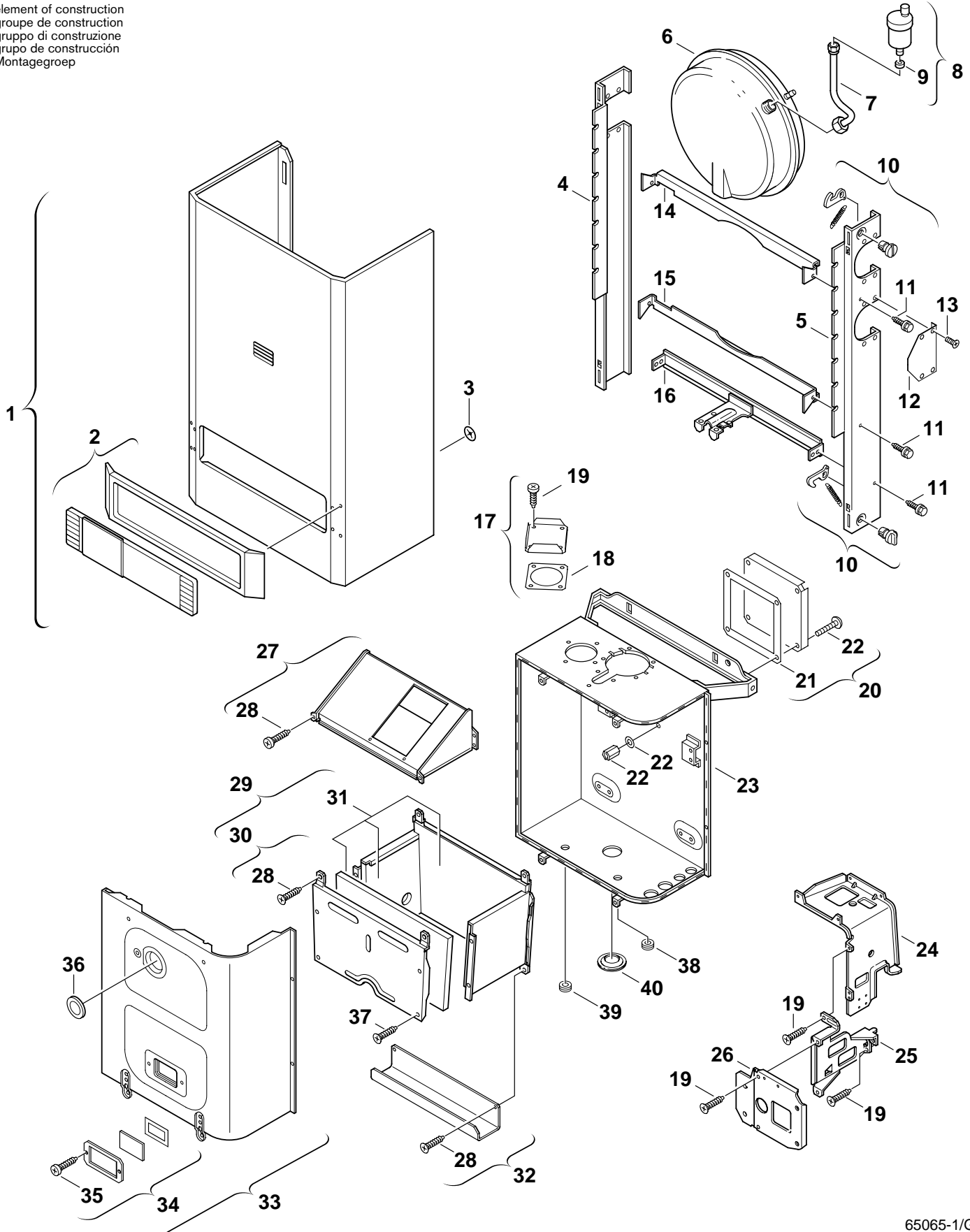


DER EINBAU VON ERSATZTEILEN DARF NUR DURCH EINEN ZUGELASSENEN INSTALLATEUR ERFOLGEN!

Diese Ersatzteilliste hat über einen längeren Zeitraum Gültigkeit. Es kann eine Änderung einzelner Preisgruppen eintreten. Wir empfehlen eine Überprüfung anhand der gültigen Ersatzteil-Preisliste.

Baugruppe 1

element of construction
groupe de construction
gruppo di costruzione
grupo de construcción
Montagegroep



65065-1/G

ZR/ZSR18/24-3A
ZWR18/24-3A

Baugruppe 1

Zeichenerklärungen
Remarks
Remarques
Osservazioni
Observaciones
Opmerking

[] Preisgruppe
Price group
Indice de price
Gruppo prezzi
Grupo de precios
Prijsgroep

◀ In Verbindung mit Pos.
In connection with pos.
Seulement en rapport avec pos.
Unitamente a pos.
En unión con pos.
Afzonderlijk verkrijgbaar met pos.

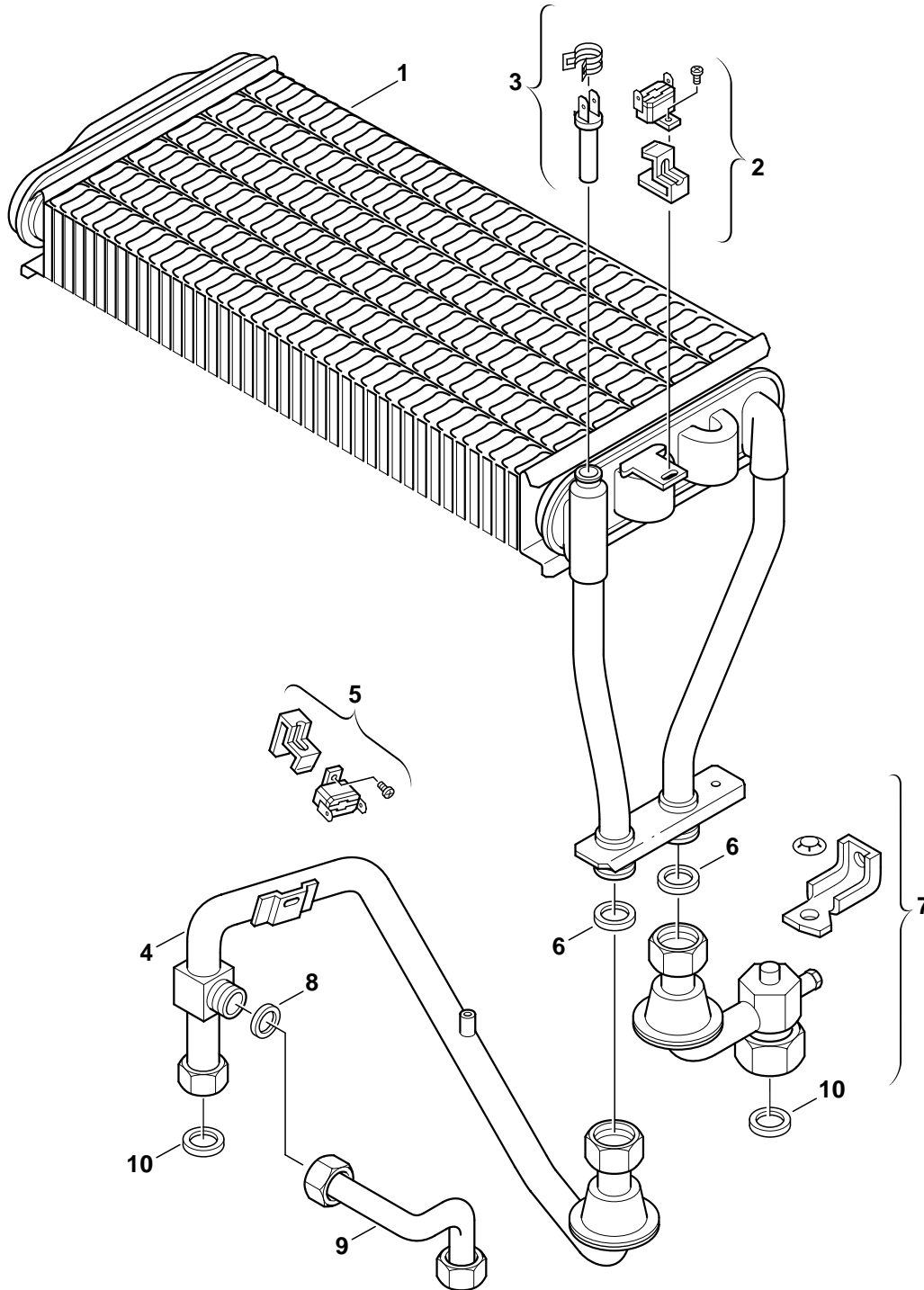
▲ Hochdruck
Main water pressure
Haute pression
Per ST
Pressión normal
Hoge druk

▼ Niederdruck
Low water pressure
Basse pression
Per BP
Baja presión
Lage druk

item num. d'ordre posiz. pos.	description dénomination descrizione designazione benaming Bezeichnung	Sonder-Nr. für Ausland Typen S-Nr.	ordering No. numéro de commande n° d'ordinazione n° de pedido bestelnummer Bestell-Nr.	Preis- gruppe PG	type of gas type de gaz tipo di gas tipo de gas gassoorte Gasart	ZR18-3	ZR24-3	ZSR18-3	ZSR24-3	ZWR18-3	ZWR24-3							remarks remarques osservazioni observaciones opmerkingen Bemerkungen
1	Mantel □		8 715 401 175	43														
2	Rahmen □		8 715 506 235	24														
3	Klemmsicherung		8 740 107 003	1														
4	Schiene links		8 718 003 678	35														
5	Schiene rechts		8 718 003 677	34														
6	Ausdehnungsgefäß		8 715 407 168	43														
7	Entlüftungsleitung		8 710 715 461	30														
8	Schnellentlüfter □		8 718 505 014	24														
9	Dichtscheibe		8 710 103 015	2														
10	Drehknopf □		8 712 000 051	9														
11	Schraube		8 713 403 014	2														
12	Deckel		8 718 005 390	11														
13	Schraube		2 910 602 431	1														
14	Steg		8 718 003 470	17														
15	Steg		8 718 003 472	17														
16	Steg		8 718 003 378	18														
17	Deckel □		8 711 000 214	14														
18	Dichtung		8 711 004 022	8														
19	Schraube		2 910 612 432	1														
20	Deckel □		8 711 000 213	31														
21	Dichtungssatz		8 719 918 677	25														
22	Schraube		8 713 401 043	5														
23	Dichtungssatz		8 711 004 083	28														
24	Träger		8 718 005 365	18														
25	Träger		8 718 005 307	11														
26	Frontplatte		8 718 005 304	12														
27	Abgassammler		8 715 505 488	30		■		■		■								
27	"		8 715 505 461	31			■		■		■							
28	Schraube		2 910 619 454	4														
29	Brennkammer □		8 715 406 162	38			■		■		■							
29	"		8 715 406 163	37		■		■		■								
30	Vorderwand		8 715 402 148	16			■		■		■							
30	"		8 715 402 149	15		■		■		■								
31	Isoliersatz □		8 712 303 285	31		■		■		■								
31	"		8 712 303 277	32			■		■		■							
32	Leitblech		8 718 003 577	17			■		■		■							
33	Deckel □		8 718 005 388	35														
34	Sichtfenster		8 715 600 011	18														
35	Schraube		2 910 614 431	1														
36	Tülle		8 710 506 064	13														
37	Schraube		2 910 612 424	1														
38	Tüllensatz		8 710 203 039	14														
39	Dichtung		8 700 003 002	13														
40	Tülle		8 710 506 084	11														
□	Komplett Assembly Completo Completo Kompleet	(f) Kennzahl Code No. Référence Marcato Indicativo Kode	() ohne Kennzahl without Code No. sans référence senza marcato sin indicativo zonder kode	(s) Schwarz Black Noir Nero Negro Zwart	(bl) Blau Blue Bleu Blu Azul Blauw	(r) Rot Red Rouge Rosso Rojo Rood	(br) Braun Brown Brun Marrone Marrón Bruin	♦ ohne Abbildung without illustration sans illustration senza illustrazione sin ilustración zonder Afbeelding									ZR/ZSR18/24-3A ZWR18/24-3A Baugruppe 1	

Baugruppe 2

element of construction
groupe de construction
gruppo di costruzione
grupo de construcción
Montagegroep



65065-2/G

ZR/ZSR18/24-3A

Zeichenerklärungen
Remarks
Remarques
Osservazioni
Observaciones
Opmerking

[] Preisgruppe
Price group
Indice de price
Gruppo prezzi
Grupo de precios
Prijsgroep

◀ In Verbindung mit Pos.
In connection with pos.
Seulement en rapport avec pos.
Unitamente a pos.
En unión con pos.
Afzonderlijk verkrijgbaar met pos.

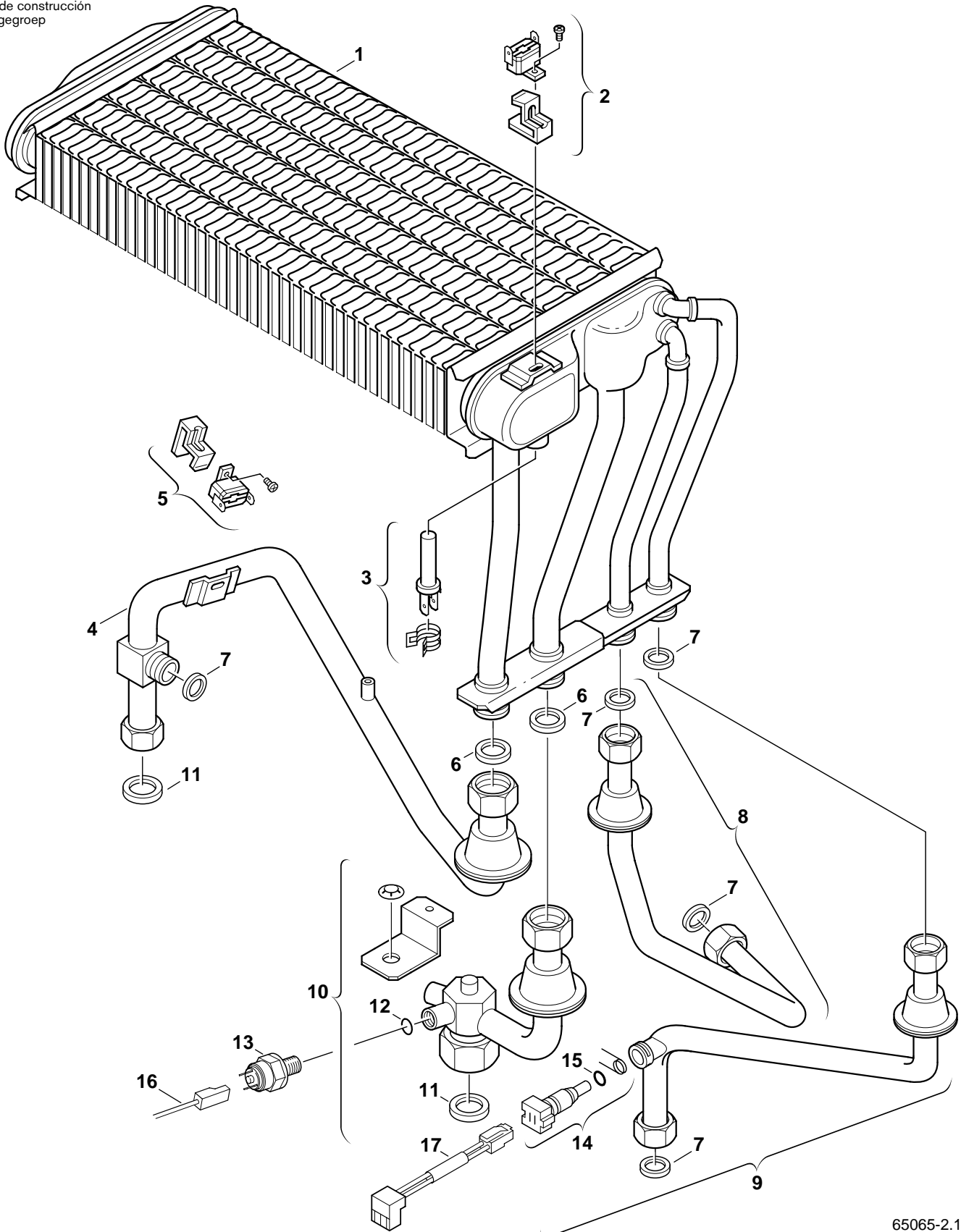
▲ Hochdruck
Main water pressure
Haute pression
Per ST
Pressión normal
Hoge druk

▼ Niederdruck
Low water pressure
Basse pression
Per BP
Baja presión
Lage druk

Baugruppe 2

Baugruppe 2.1

element of construction
groupe de construction
gruppo di costruzione
grupo de construcción
Montagegroep



65065-2.1/G

ZWR18/24-3A

Baugruppe 2.1

Zeichenerklärungen
Remarks
Remarques
Osservazioni
Observaciones
Opmerking

[] Preisgruppe
Price group
Indice de price
Gruppo prezzi
Grupo de precios
Prijsgroep

◀ In Verbindung mit Pos.
In connection with pos.
Seulement en rapport avec pos.
Unitamente a pos.
En unión con pos.
Afzonderlijk verkrijgbaar met pos.

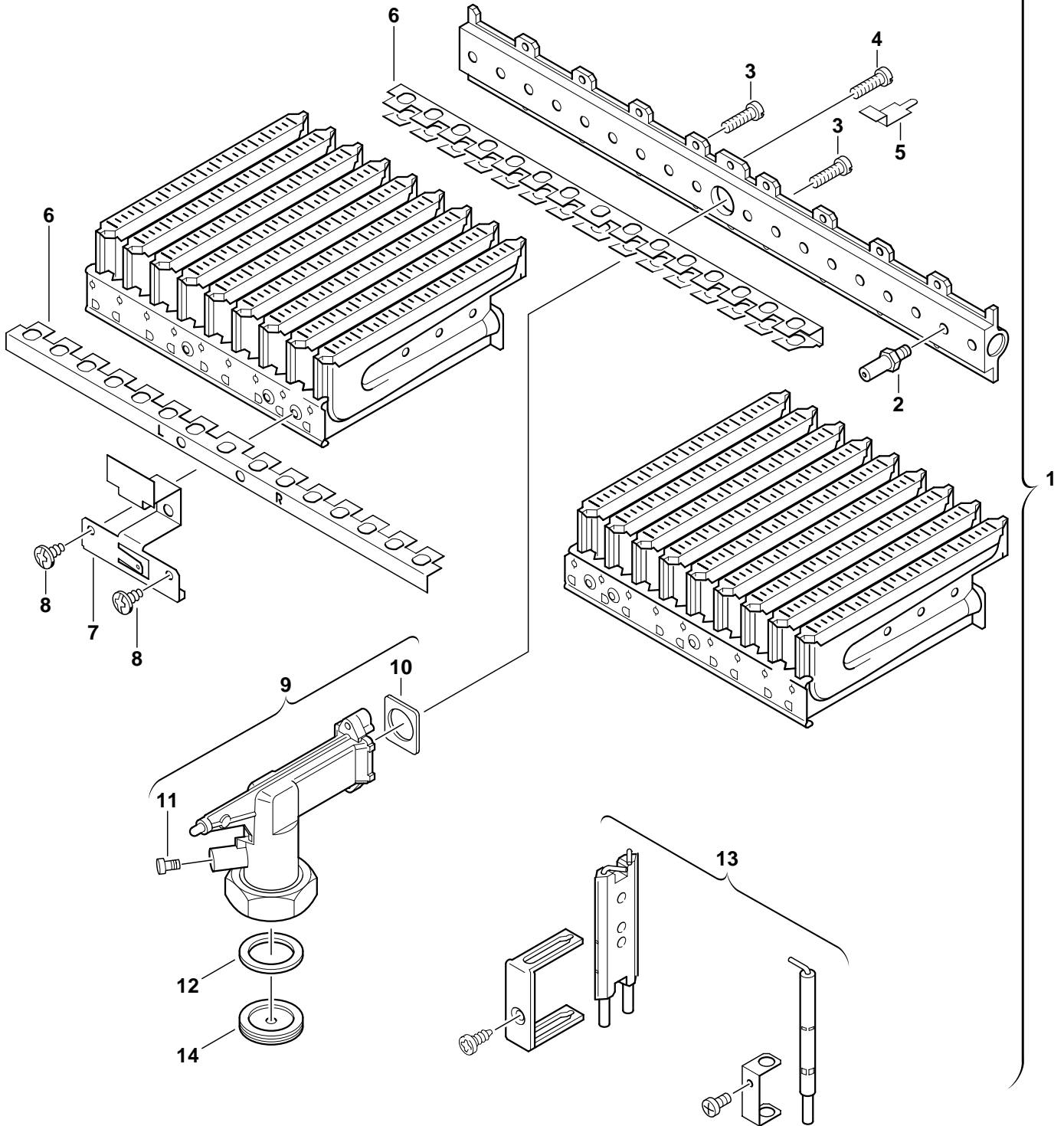
▲ Hochdruck
Main water pressure
Haute pression
Per ST
Pressión normal
Hoge druk

▼ Niederdruck
Low water pressure
Basse pression
Per BP
Baja presión
Lage druk

item num. d'ordre posiz. pos.	description dénomination descrizione designazione benaming Bezeichnung	Sonder-Nr. für Ausland Typen S-Nr.	ordering No. numéro de commande n° d'ordinazione n° de pedido bestelnummer Bestell-Nr.	Preis- gruppe PG	type of gas type de gaz tipo di gas tipo de gas gassoorte Gasart	ZWR18-3	ZWR24-3									remarks remarques osservazioni observaciones opmerkingen Bemerkungen
1	Wärmeblock □		8 715 406 144	58		■										
1	"		8 715 406 145	58			■									
2	Temperaturbegrenzer		8 717 206 164	17												120 °C
2	"	0700	8 717 206 164	17												120 °C
2	"	0800	8 717 206 164	17												120 °C
2	"	1400	8 717 206 164	17												120 °C
2	"	3600	8 717 206 164	17												120 °C
2	"	5800	8 717 206 198	23												95 °C
3	Temperaturfühler		8 714 500 006	21												
4	Vorlaufrohr		8 710 715 180	39												
5	Temperaturregler		8 717 206 162	18												110 °C
6	Dichtung		8 710 103 043	2												
7	Dichtung		8 710 103 045	1												
8	Verbindungsrohr		8 710 715 121	25												
9	Verbindungsrohr		8 710 715 863	40												
10	Rücklaufrohr □		8 710 725 005	36												
11	Dichtung		8 710 103 046	2												
12	Flachdichtung		8 710 100 161	6												
13	Druckwächter		8 717 406 069	27												
14	NTC □		8 714 500 054	27												
15	O-Ring		8 710 205 080	1												
16	Anschlußkabel		8 714 401 928	16												
17	Anschlußkabel		8 714 401 901	15												
□	Komplett Assembly Complet Completo Completo Kompleet	(1) Kennzahl Code No. Référence Marcato Indicativo Kode	() ohne Kennzahl without Code No. sans référence senza marcato sin indicativo zonder kode	(s) Schwarz Black Noir Nero Negro Zwart	(bl) Blau Blue Bleu Blu Azul Blauw	(r) Rot Red Rouge Rosso Rojo Rood	(br) Braun Brown Brun Marrone Marrón Bruin	♦ ohne Abbildung without illustration sans illustration senza illustrazione sin ilustración zonder Afbeelding						ZWR18/24-3A Baugruppe 2.1		

Baugruppe 3

element of construction
groupe de construction
gruppo di costruzione
grupo de construcción
Montagegroep



65308-3/G

ZR/ZSR18/24-3A
ZWR18/24-3A

Baugruppe 3

Zeichenerklärungen
Remarks
Remarques
Osservazioni
Observaciones
Opmerking

[] Preisgruppe
Price group
Indice de price
Gruppo prezzi
Grupo de precios
Prijsgroep

◀ In Verbindung mit Pos.
In connection with pos.
Seulement en rapport avec pos.
Unitamente a pos.
En unión con pos.
Afzonderlijk verkrijgbaar met pos.

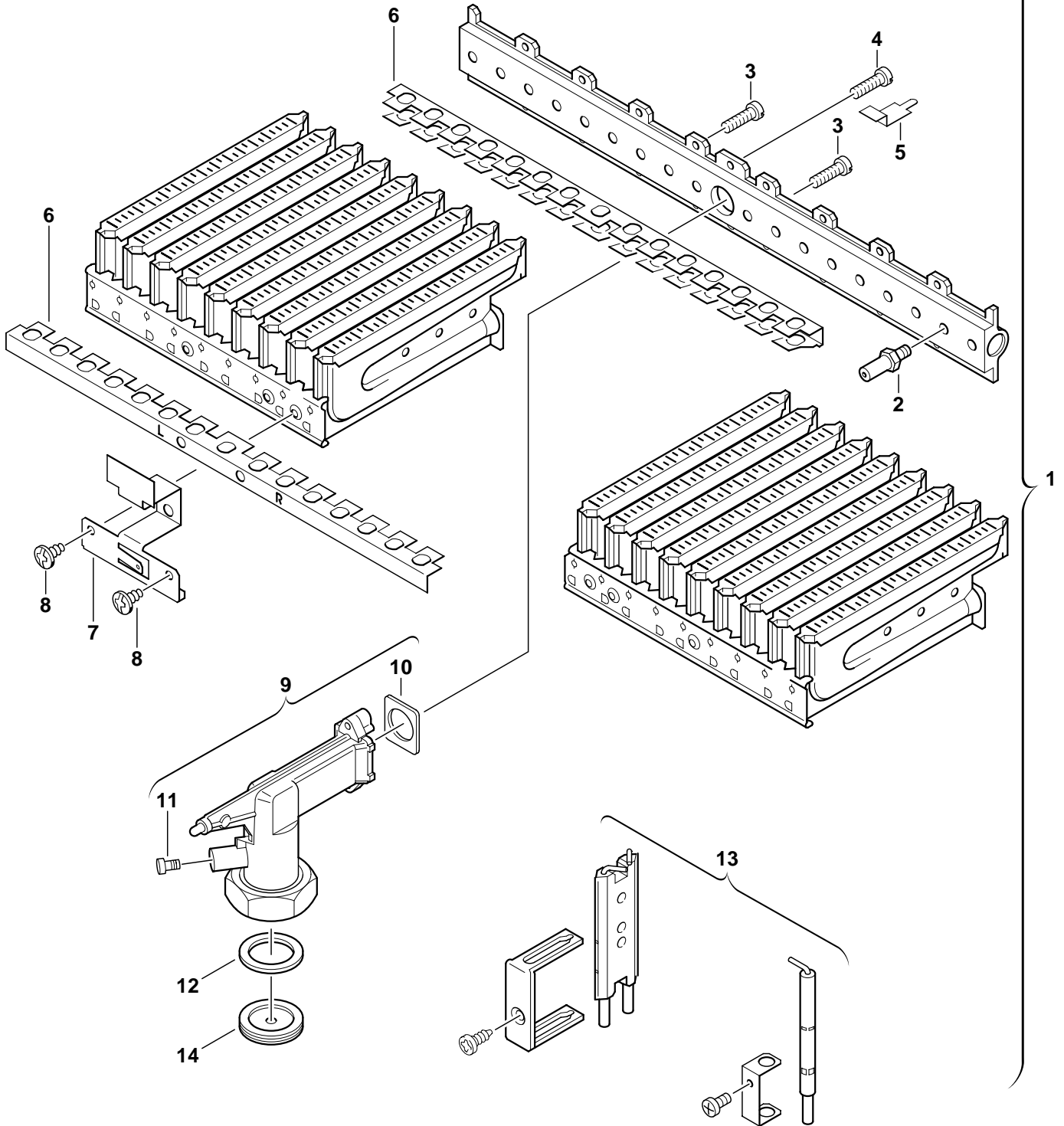
▲ Hochdruck
Main water pressure
Haute pression
Per ST
Pressión normal
Hoge druk

▼ Niederdruck
Low water pressure
Basse pression
Per BP
Baja presión
Lage druk

item num. d'ordre posiz. Pos.	description dénomination descrizione designation benaming Bezeichnung	Sonder-Nr. für Ausland Typen S-Nr.	ordering No. numéro de commande n° d'ordinazione n° de pedido Bestellnummer Bestell-Nr.	Preis-gruppe PG	type of gas type de gaz tipo di gas tipo de gas gassoorte Gasart	ZR18-3	ZR24-3	ZSR18-3	ZSR24-3	ZWR18-3	ZWR24-3	remarks remarques osservazioni observaciones opmerkingen Bemerkungen	
1	Brenner □		8 718 120 249	45	21	■							
1	"		8 718 120 255	47	21		■				■		
1	"		8 718 120 250	45	23	■				■			
1	"		8 718 120 256	46	23		■				■		
1	"		8 718 120 251	46	31	■				■			
1	"		8 718 120 257	47	31		■				■		
1	"	0404	8 718 120 250	45	23	■							
1	"	0404	8 718 120 256	46	23		■						
1	"	0700	8 718 120 331	46	5					■			
1	"	0700	8 718 120 318	47	5		■				■		
1	"	0800	8 718 120 250	45	23			■		■			
1	"	0800	8 718 120 256	46	23				■		■		
1	"	0800	8 718 120 251	46	31			■		■			
1	"	0800	8 718 120 257	47	31				■				
1	"	1400	8 718 120 250	45	23	■		■		■			
1	"	1400	8 718 120 256	46	23		■		■		■		
1	"	1400	8 718 120 251	46	31	■		■		■			
1	"	1400	8 718 120 257	47	31		■		■		■		
1	"	3600	8 718 120 368	42	23					■			
1	"	3600	8 718 120 359	43	23		■				■		
1	"	5800	8 718 120 250	45	23	■				■			
1	"	5800	8 718 120 256	46	23		■				■		
2	Düse (130)		8 708 202 147	3	21	■	■			■	■		
2	" (110)		8 708 202 113	7	23	■	■			■	■		
2	" (69)		8 708 202 131	5	31	■	■			■	■		
2	" (110)	0404	8 708 202 113	7	23	■	■						
2	" (136)	0700	8 708 202 144	3	5		■			■	■		
2	" (110)	0800	8 708 202 113	7	23			■	■	■	■		
2	" (69)	0800	8 708 202 131	5	31			■	■	■			
2	" (110)	1400	8 708 202 113	7	23								
2	" (69)	1400	8 708 202 131	5	31								
2	" (115)	3600	8 708 202 115	4	23					■			
2	" (112)	3600	8 708 202 137	3	23		■				■		
2	" (110)	5800	8 708 202 113	7	23	■	■			■	■		
3	Schraube		8 703 401 069	1									
4	Schraube		2 910 952 122	1									
5	Haltewinkel		8 711 304 270	1									
6	Überzündbrücke		8 711 304 338	5		■		■		■			
6	"		8 711 304 337	6			■			■	■		
7	Verbindungswinkel		8 711 304 287	11									
8	Schraube		2 910 619 409	1									
9	Anschlußstück □		8 715 209 078	21									
10	Dichtung		8 701 003 010	2									
11	Drosselschraube		8 703 404 077	6									
12	Dichtscheibe		8 710 103 060	3									
13	Elektrodensatz □		8 718 107 050	27									
14	Drosselscheibe (3,2)		8 700 100 122	17	31	■				■			
14	Drosselscheibe (3,6)		8 700 100 133	17	31		■				■		
□	Komplett Assembly Completo Completo Kompleet	(1) Kennzahl Code No. Référence Marcato Indicativo Kode	() ohne Kennzahl without Code No. sans référence senza marcato sin indicativo zonder kode	(s) Schwarz Black Noir Nero Negro Zwart	(bl) Blau Blue Bleu Blu Azul Blauw	(r) Rot Red Rouge Rosso Rojo Rood	(br) Braun Brown Brun Marrone Marrón Bruin	♦ ohne Abbildung without illustration sans illustration senza illustrazione sin ilustración zonder Afbeelding					ZR/ZSR18/24-3A ZWR18/24-3A Baugruppe 3

Baugruppe 3

element of construction
groupe de construction
gruppo di costruzione
grupo de construcción
Montagegroep



65308-3/G

ZR/ZSR18/24-3A
ZWR18/24-3A

Baugruppe 3

Zeichenerklärungen
Remarks
Remarques
Osservazioni
Observaciones
Opmerking

[] Preisgruppe
Price group
Indice de price
Gruppo prezzi
Grupo de precios
Prijsgroep

◀ In Verbindung mit Pos.
In connection with pos.
Seulement en rapport avec pos.
Unitamente a pos.
En unión con pos.
Afzonderlijk verkrijgbaar met pos.

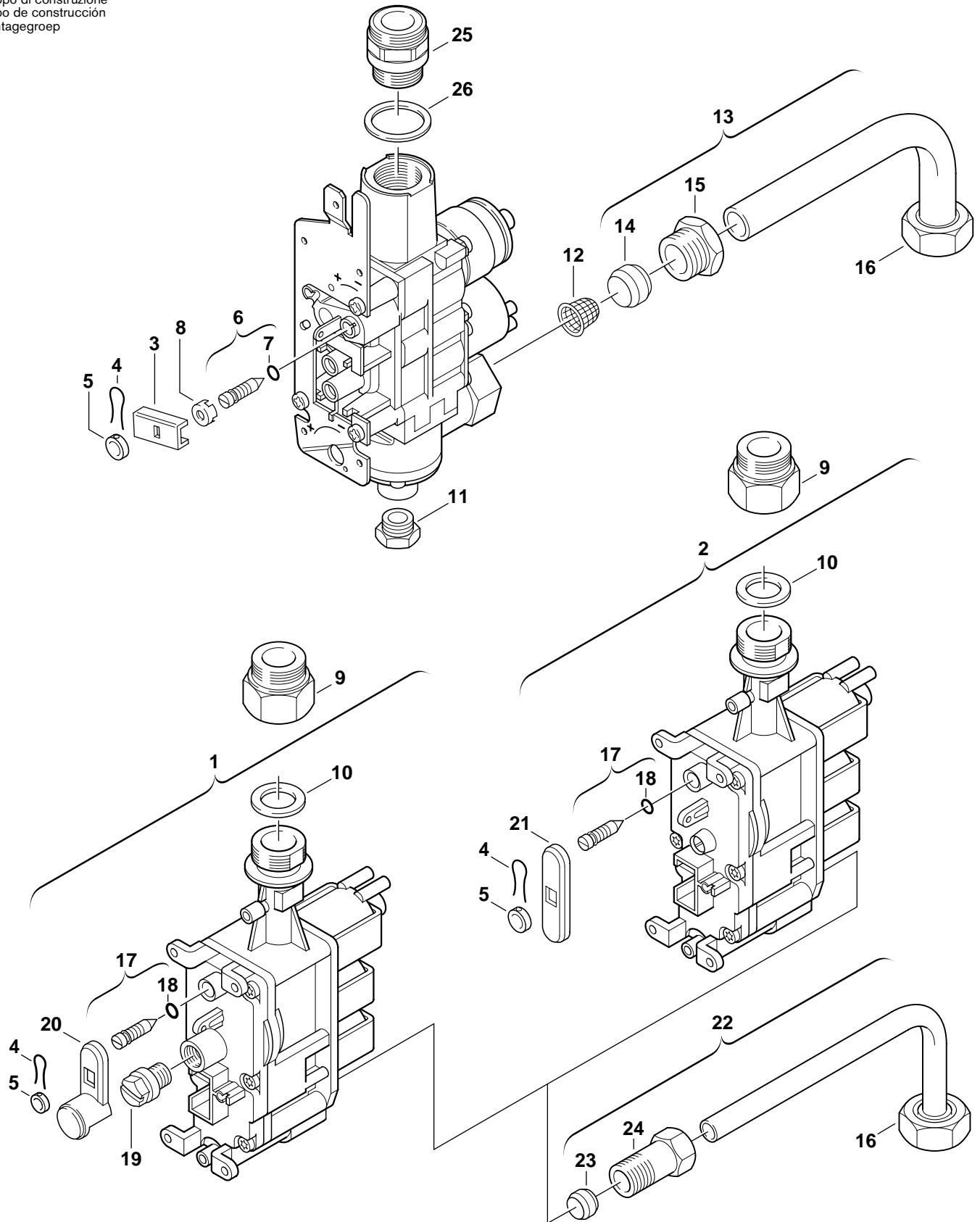
▲ Hochdruck
Main water pressure
Haute pression
Per ST
Pressión normal
Hoge druk

▼ Niederdruck
Low water pressure
Basse pression
Per BP
Baja presión
Lage druk

item num. d'ordre posiz. Pos.	description dénomination descrizione designation benaming Bezeichnung	Sonder- Nr. für Ausland Typen S-Nr.	ordering No. numéro de commande n° d'ordinazione n° de pedido bestelnummer Bestell-Nr.	Preis- gruppe PG	type of gas type de gaz tipo di gas tipo de gas gassoorte Gasart	ZR18-3	ZR24-3	ZSR18-3	ZSR24-3	ZWR18-3	ZWR24-3					remarks remarques osservazioni observaciones opmerkingen Bemerkungen
14	Drosselscheibe (5,1)	0800	8 700 100 117	17	31			■								
14	Drosselscheibe (2,8)	1400	8 700 100 128	17	31	■		■		■						
14	Drosselscheibe (3,4)	1400	8 700 100 113	17	31		■		■		■					
14	Drosselscheibe (5,1)	3600	8 700 100 117	17	23					■						
14	Drosselscheibe (6,0)	3600	8 700 100 123	17	23		■				■					
◆	Umbausatz		7 710 149 019	30	21, 23 31	■		■		■						
◆	"		7 710 129 020	25	31 21	■		■		■						
◆	"		7 710 139 036	25	31 23	■		■		■						
◆	"		7 710 249 034	31	21, 23 31	■		■		■						
◆	"		7 710 229 021	27	31 21	■		■		■						
◆	"		7 710 239 038	27	31 23	■		■		■						
□	Komplett Assembly Completo Completo Completo Kompleet	(1) Kennzahl Code No. Référence Marcato Indicativo Kode	() ohne Kennzahl without Code No. sans référence senza marcato sin indicativo zonder kode	(s) Schwarz Black Noir Nero Negro Zwart	(bl) Blau Blue Bleu Blu Azul Blauw	(r) Rot Red Rouge Rosso Rojo Rood	(br) Braun Brown Brun Marrone Marrón Bruin	◆ ohne Abbildung without illustration sans illustration senza illustrazione sin ilustración zonder Afbeelding	ZR/ZSR18/24-3A ZWR18/24-3A Baugruppe 3							

Baugruppe 4

element of construction
groupe de construction
gruppo di costruzione
grupo de construcción
Montagegroep



65065-4/G

ZR/ZSR18/24-3A
ZWR18/24-3A

Baugruppe 4

Zeichenerklärungen
Remarks
Remarques
Osservazioni
Observaciones
Opmerking

[] Preisgruppe
Price group
Indice de price
Gruppo prezzi
Grupo de precios
Prijsgroep

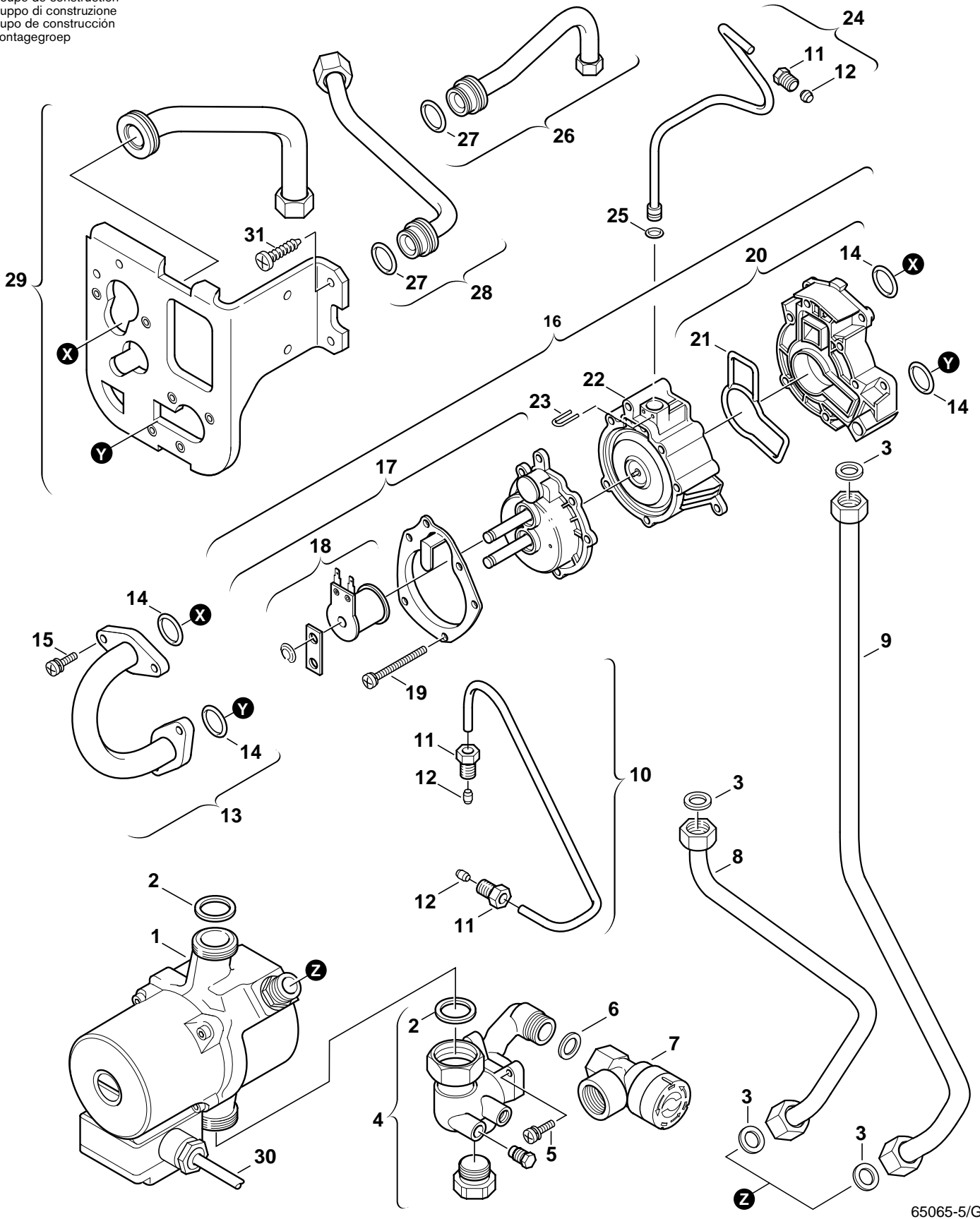
◀ In Verbindung mit Pos.
In connection with pos.
Seulement en rapport avec pos.
Unitamente a pos.
En unión con pos.
Afzonderlijk verkrijgbaar met pos.

▲ Hochdruck
Main water pressure
Haute pression
Per ST
Presión normal
Hoge druk

▼ Niederdruck
Low water pressure
Basse pression
Per BP
Baja presión
Lage druk

Baugruppe 5

element of construction
groupe de construction
gruppo di costruzione
grupo de construcción
Montagegroep



65065-5/G

ZR/ZSR18/24-3A
ZWR18/24-3A

Baugruppe 5

Zeichenerklärungen
Remarks
Remarques
Osservationi
Observaciones
Opmerking

[] Preisgruppe
Price group
Indice de price
Gruppo prezzi
Grupo de precios
Prijsgroep

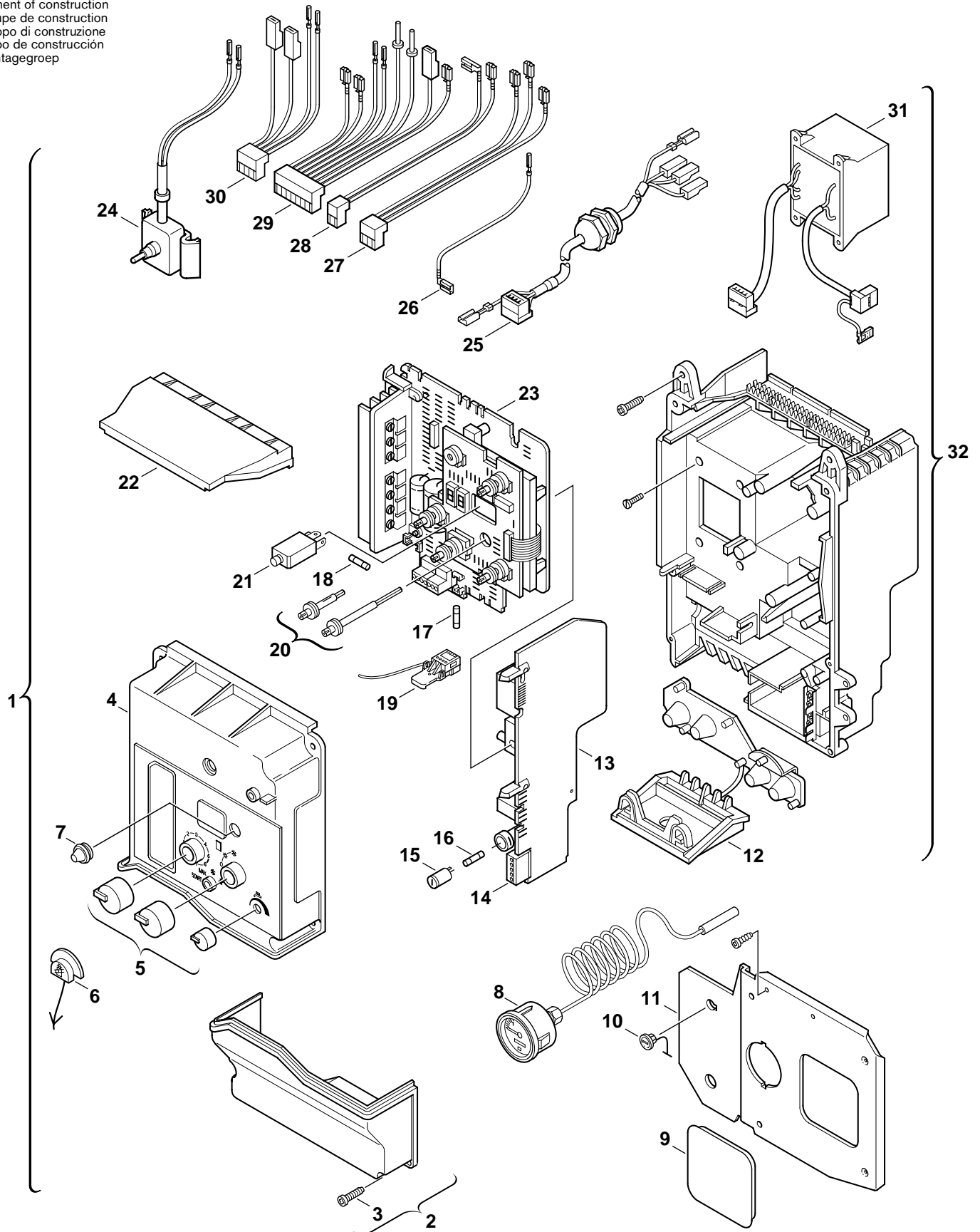
◀ In Verbindung mit Pos.
In connection with pos.
Seulement en rapport avec pos.
Unitamente a pos.
En unión con pos.
Afzonderlijk verkrijgbaar met pos.

▲ Hochdruck
Main water pressure
Haute pression
Per ST
Pressión normal
Hoge druk

▼ Niederdruck
Low water pressure
Basse pression
Per BP
Baja presión
Lage druk

Baugruppe 6

element of construction
groupe de construction
gruppo di costruzione
grupo de construcción
Montagegroep



65065-6/G

ZR/ZSR18/24-3A
ZWR18/24-3A

Baugruppe 6

Zeichenerklärungen
Remarks
Remarques
Osservationi
Observaciones
Opmerking

[] Preisgruppe
Price group
Indice de price
Gruppo prezzi
Grupo de precios
Prijsgroep

◀ In Verbindung mit Pos.
In connection with pos.
Seulement en rapport avec pos.
Unitamente a pos.
En unión con pos.
Afzonderlijk verkrijgbaar met pos.

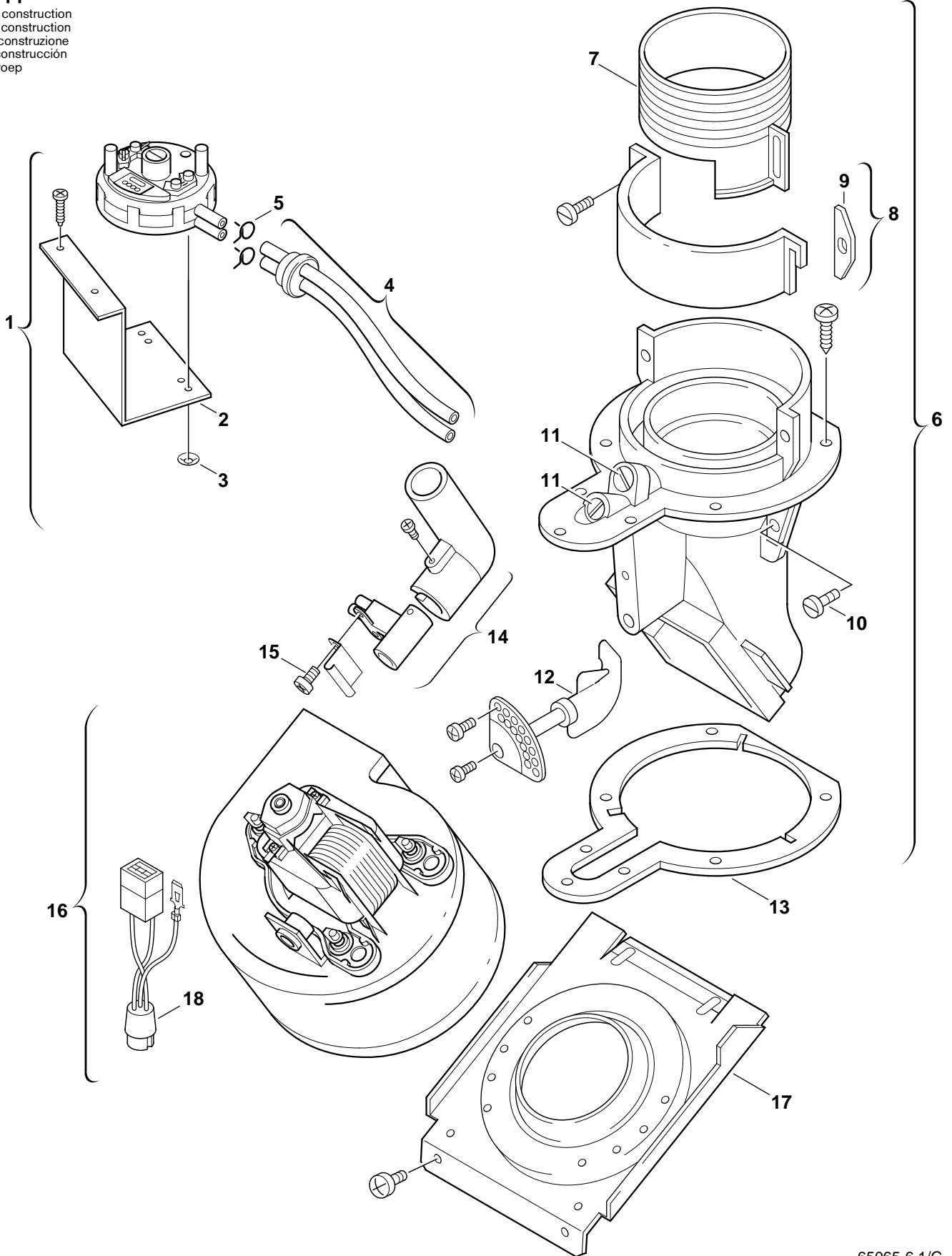
▲ Hochdruck
Main water pressure
Haute pression
Per ST
Pressión normal
Hoge druk

▼ Niederdruck
Low water pressure
Basse pression
Per BP
Baja presión
Lage druk

item num. d'ordre posiz. Pos.	description dénomination description designation benaming Bezeichnung	Sonder-Nr. für Ausland Typen S-Nr.	ordering No. numéro de commande n° d'ordinazione n° de pedido Bestellnummer Bestell-Nr.	Preis-gruppe PG	type of gas type de gaz tipo di gas tipo de gas gassoorte Gasart	ZR18-3	ZR24-3	ZSR18-3	ZSR24-3	ZWR18-3	ZWR24-3							remarks remarques osservazioni osservaciones opmerkingen Bemerkungen	
1	Schaltkasten □		8 717 207 284	62		■	■												
1	"		8 717 207 283	62						■	■								
1	"	0404	8 717 207 284	62		■													
1	"	0404	8 717 207 283	62			■												
1	"	0700	8 717 207 283	62						■	■								
1	"	0700	8 717 207 284	62			■												
1	"	0800	8 717 207 284	62				■	■										
1	"	0800	8 717 207 283	62						■									
1	"	1400	8 717 207 284	62		■	■	■	■										
1	"	1400	8 717 207 283	62						■	■								
1	"	3600	8 717 207 284	62			■												
1	"	3600	8 717 207 283	62						■	■								
1	"	5800	8 717 207 284	62		■	■												
1	"	5800	8 717 207 283	62						■	■								
2	Deckel □		8 715 503 137	24															
3	Schraube		8 713 403 013	2															
4	Deckel □		8 715 503 147	25															
5	Drehgriffe □		8 712 000 050	8															
6	Stopfen		8 710 506 108	1															
7	Schutzkappe		8 710 506 112	2															
8	Manometer		8 717 208 052	28															
9	Deckel		8 710 506 113	6															
10	Stopfen		8 710 302 013	2															
11	Frontplatte □		8 718 005 304	12															
12	Kabeldurchführung		8 710 506 117	3															
13	Netzmodul		8 748 300 158	41															
14	Anschlußklemmen		8 714 404 105	21															
15	Sicherungshalter		8 711 309 039	9															
16	Sicherung		1 904 521 342	7														T 2,5A	
17	Sicherung		1 904 522 740	3														T 1,6A	
18	Sicherung		1 904 522 730	3														T 0,5A	
19	Kodiersteckersatz (48, 50, 56)		8 714 401 662	18															
19	Kodiersteckersatz (50, 57)	0700	8 714 401 669	27			■			■	■								
20	Achsensatz		8 713 104 031	8														5 Stück	
21	Schutzschalter		8 717 200 042	25															
22	Klemmdeckel		8 715 503 125	15															
23	Grundmodul □		8 748 300 281	52															
24	Zündkabel		8 714 401 765	20															
25	Gebälsekabel		8 714 401 777	26															
26	Ionisationskabel		8 714 401 759	12															
27	Anschlußkabel □		8 714 401 779	20														Druckdose	
28	Anschlußkabel □		8 714 401 538	15						■	■							Wasserschalter	
29	Anschlußkabel □		8 714 401 778	26														NTC, Begrenzer, Sicherheitsmagnet, Regelmagnet	
30	Anschlußkabel □		8 714 401 536	20														Umsteuer-, Sicherheits-, Magnetventil	
31	Transformator		8 747 201 302	39															
32	Unterteil □		8 715 400 095	41															
◆	Sicherungssatz		8 744 503 010	11														T 1,6/2,5/0,5/3,15 A	
□	Komplett Assembly Completo Completo Kompleet	(1) Kennzahl Code No. Référence Marcato Indicativo Kode	() ohne Kennzahl without Code No. sans référence senza marcato sin indicativo zonder kode	(s) Schwarz Black Noir Nero Negro Zwart	(bl) Blau Blue Bleu Blu Azul Blauw	(r) Rot Red Rouge Rosso Rojo Rood	(br) Braun Brown Brun Marrone Marrón Bruin	◆ ohne Abbildung without illustration sans illustration senza illustrazione sin ilustración zonder Afbeelding											ZR/ZSR18/24-3A ZWR18/24-3A Baugruppe 6

Baugruppe 6.1

element of construction
groupe de construction
gruppo di costruzione
grupo de construcción
Montagegroep



65065-6.1/G

ZR/ZSR18/24-3A
ZWR18/24-3A
Baugruppe 6.1

Zeichenerklärungen
Remarks
Remarques
Osservazioni
Observaciones
Opmerking

[] Preisgruppe
Price group
Indice de price
Gruppo prezzi
Grupo de precios
Prijsgroep

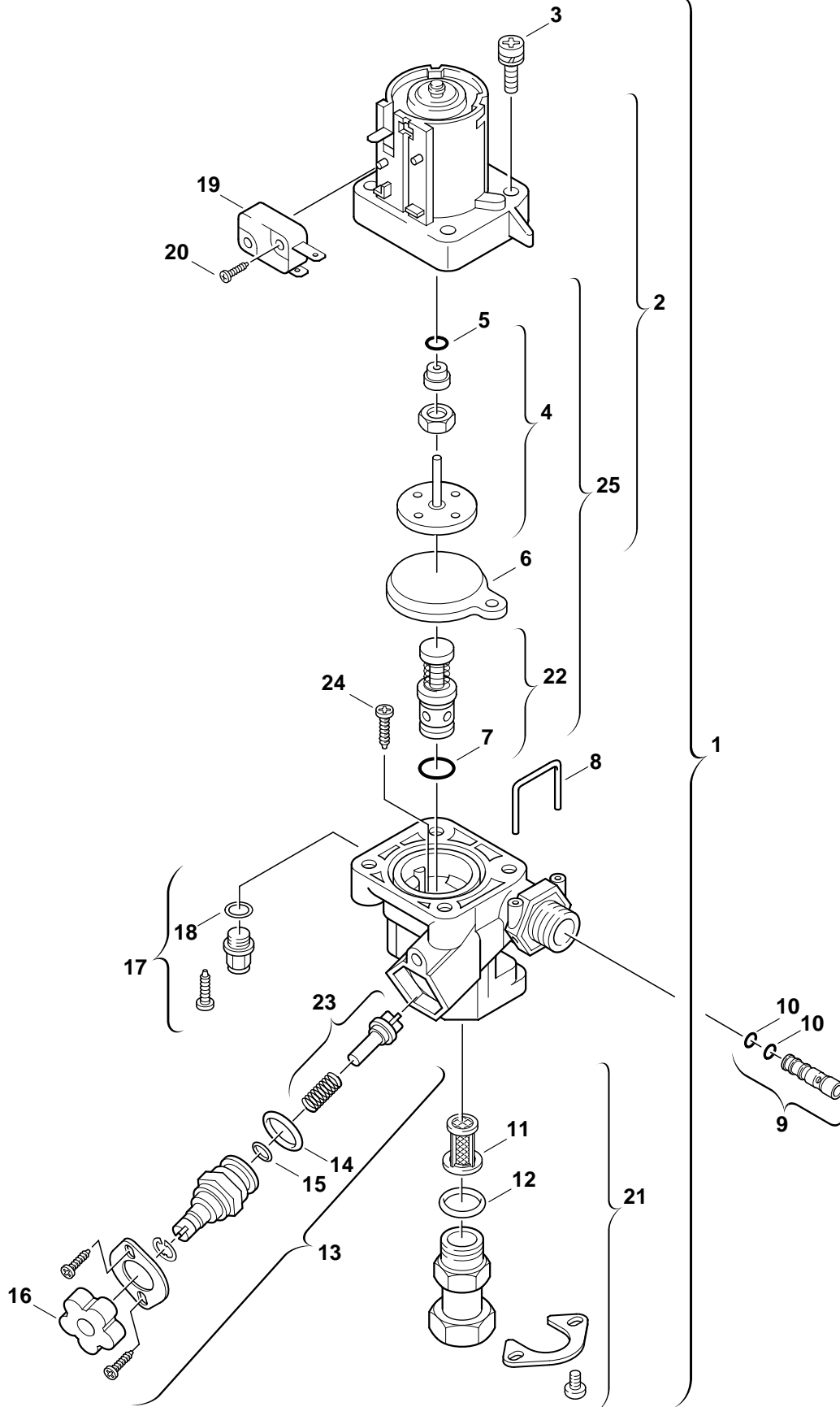
◀ In Verbindung mit Pos.
In connection with pos.
Seulement en rapport avec pos.
Unitamente a pos.
En unión con pos.
Afzonderlijk verkrijgbaar met pos.

▲ Hochdruck
Main water pressure
Haute pression
Per ST
Pressión normal
Hoge druk

▼ Niederdruck
Low water pressure
Basse pression
Per BP
Baja presión
Lage druk

Baugruppe 7

element of construction
groupe de construction
gruppo di costruzione
grupo de construcción
Montagegroep



65311-7/G

ZWR18/24-3A

Baugruppe 7

Zeichenerklärungen
Remarks
Remarques
Osservationi
Observaciones
Opmerking

[] Preisgruppe
Price group
Indice de price
Gruppo prezzi
Grupo de precios
Prijsgroep

◀ In Verbindung mit Pos.
In connection with pos.
Seulement en rapport avec pos.
Unitamente a pos.
En unión con pos.
Afzonderlijk verkrijgbaar met pos.

▲ Hochdruck
Main water pressure
Haute pression
Per ST
Pressión normal
Hoge druk

▼ Niederdruck
Low water pressure
Basse pression
Per BP
Baja presión
Lage druk

Typformel**Land**

ZR18-3AE21	Deutschland
ZR18-3AE23	Deutschland
ZR18-3AE31	Deutschland
ZR18-3AE23S0404	Italien
ZR18-3AE23S1400	Österreich
ZR18-3AE32S1400	Österreich
ZR18-3AE23S5800	Osteuropa
ZR24-3AE21	Deutschland
ZR24-3AE23	Deutschland
ZR24-3AE31	Deutschland
ZR24-3AE23S0404	Italien
ZR24-3AE5S0700	Holland
ZR24-3AE23S1400	Österreich
ZR24-3AE32S1400	Österreich
ZR24-3ADE23S3600	Belgien
ZR24-3AE23S5800	Osteuropa
ZSR18-3AE23S0800	Dänemark
ZSR18-3AE31S0800	Dänemark
ZSR18-3AE23S1400	Österreich
ZSR18-3AE32S1400	Österreich
ZSR24-3AE23S0800	Dänemark
ZSR24-3AE31S0800	Dänemark
ZSR24-3AE23S1400	Österreich
ZSR24-3AE32S1400	Österreich
ZWR18-3AE21	Deutschland
ZWR18-3AE23	Deutschland
ZWR18-3AE31	Deutschland
ZWR18-3AE5S0700	Holland
ZWR18-3AE23S0800	Dänemark
ZWR18-3AE31S0800	Dänemark
ZWR18-3AE23S1400	Österreich
ZWR18-3AE32S1400	Österreich
ZWR18-3ADE23S3600	Belgien
ZWR18-3AE23S5800	Osteuropa

Typformel

Land

ZWR24-3AE21	Deutschland
ZWR24-3AE23	Deutschland
ZWR24-3AE31	Deutschland
ZWR24-3AE5S0700	Holland
ZWR24-3AE23S0800	Dänemark
ZWR24-3AE23S1400	Österreich
ZWR24-3AE32S1400	Österreich
ZWR24-3ADE23S3600	Belgien
ZWR24-3AE23S5800	Osteuropa